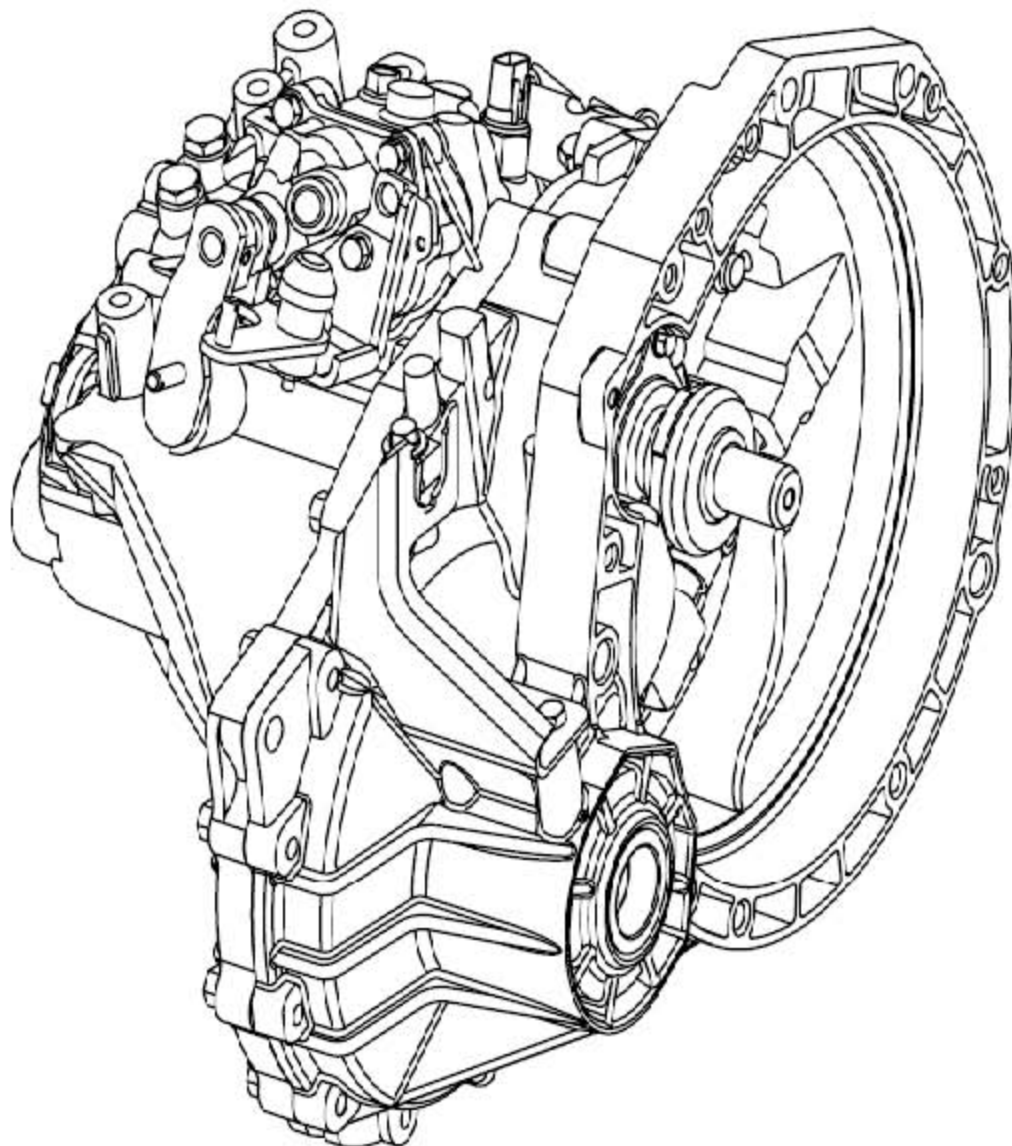
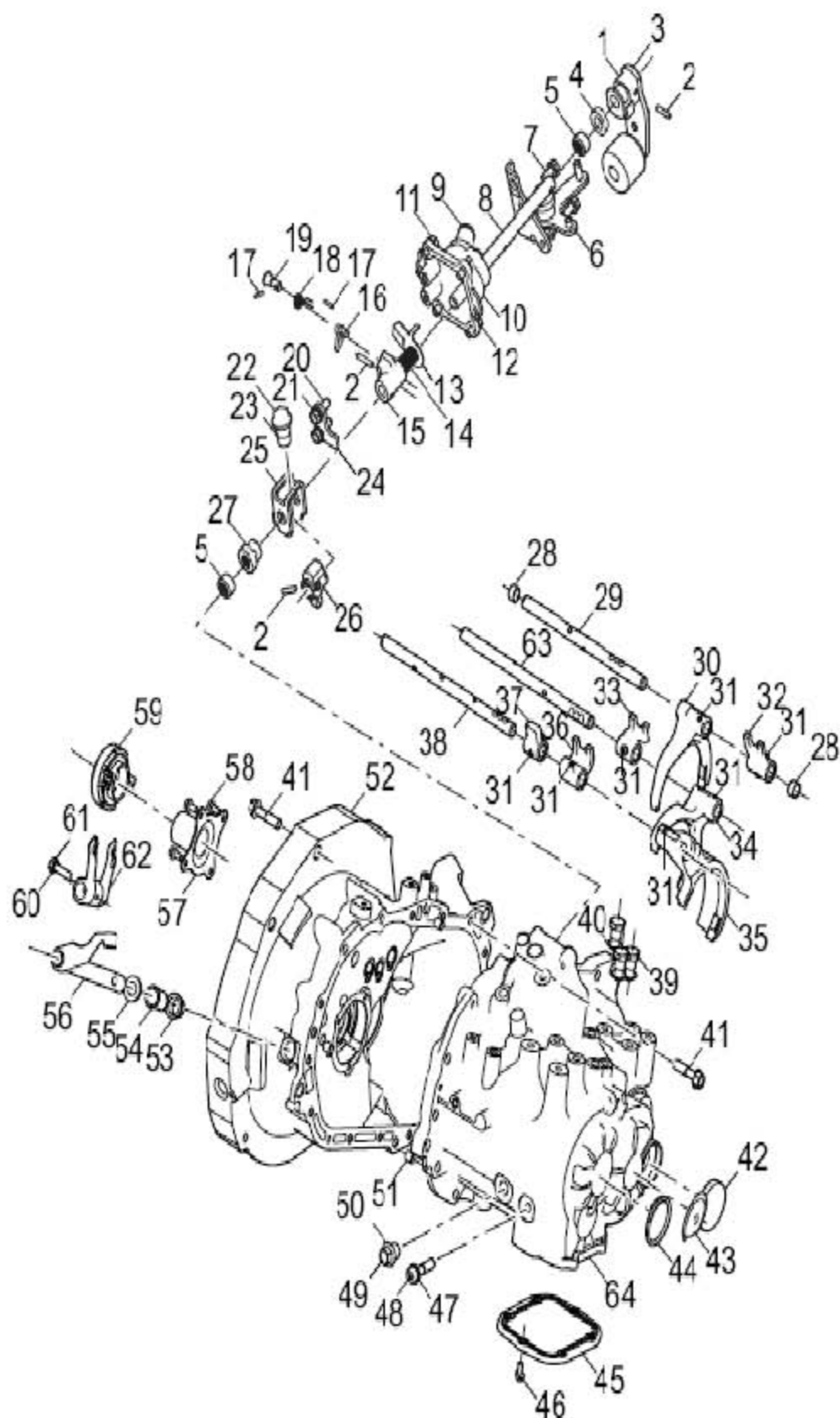


2. 手动变速器

2.1 变速器总成布置图

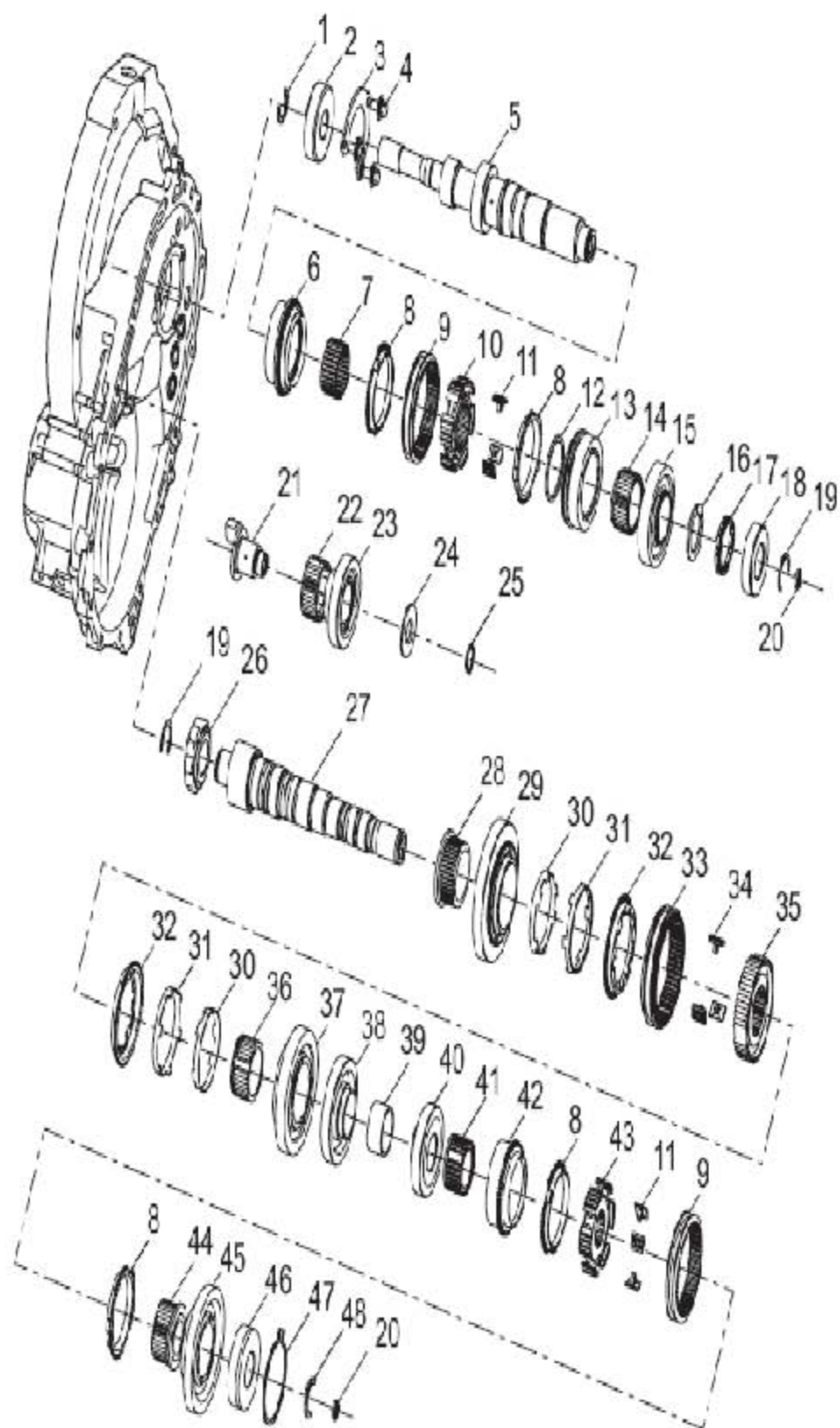


2.2 变速器操纵与壳体分解图



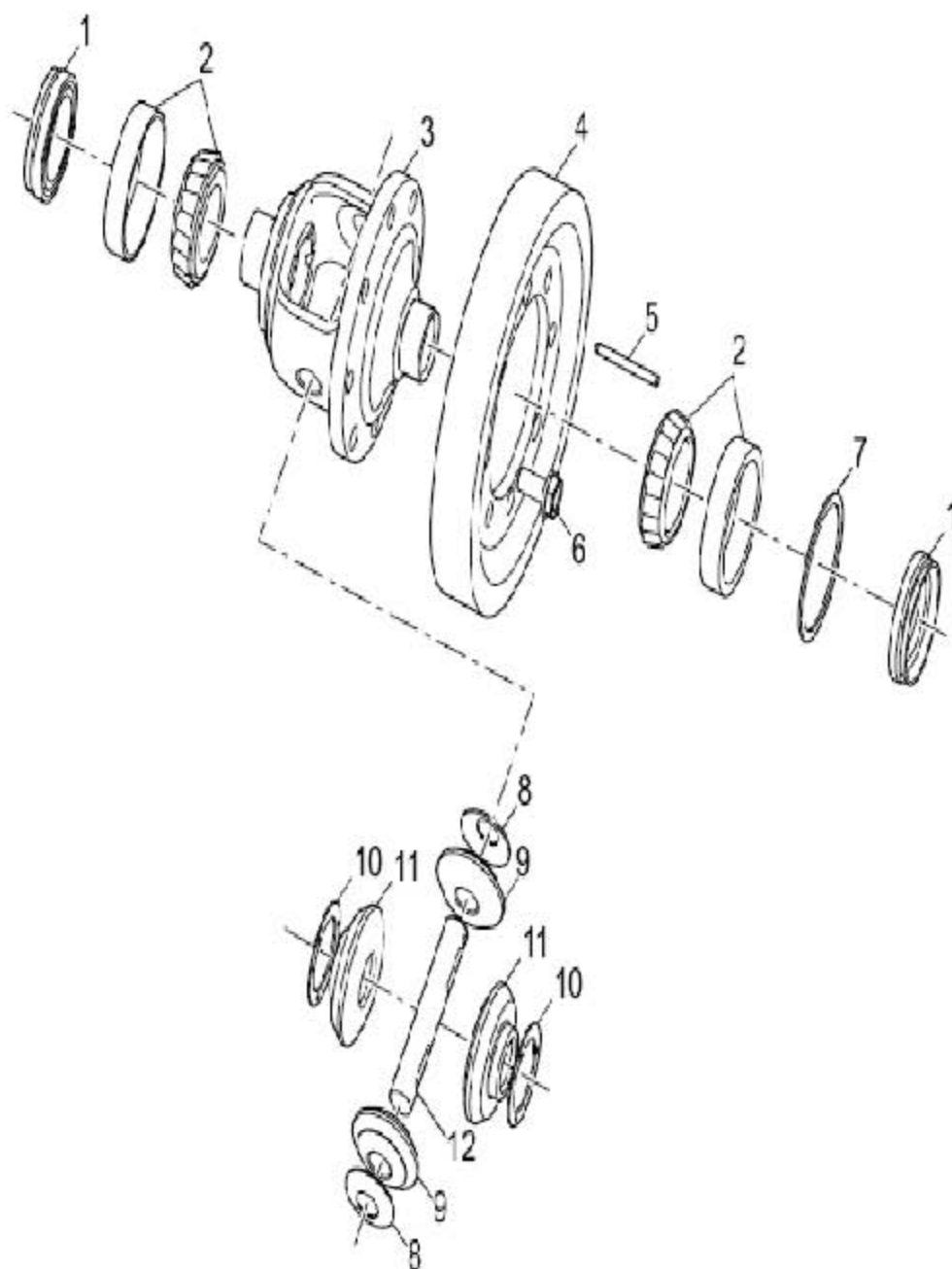
1	换挡摇臂总成	33	三/ 四档拨块
2	组合弹性圆柱销	34	三/ 四档拨叉
3	尼龙块	35	五/ 倒档拨叉
4	选换挡油封	36	五/ 倒档拨块
5	选换挡轴直线轴承	37	倒车灯信号块
6	选档摇臂总成	38	五/ 倒档拨叉轴
7	螺栓—连接选档支架与操纵座	39	自锁销总成
8	选换挡轴	40	铝垫圈14
9	通气塞	41	壳体连接螺栓
10	操纵座	42	闷盖
11	螺栓— 连接操纵座和后壳体	43	从动轴导油嘴
12	操纵座定位销—连接操纵座和 后壳体	44	主动轴导油嘴
13	一/ 二档复位弹簧档片	45	后壳体底板
14	一/ 二档复位弹簧	46	螺栓— 后壳体底板
15	倒档保险座	47	螺栓— 倒档惰轮轴
16	倒档保险拨块	48	铝垫圈10— 内六角螺栓
17	弹性销 $\phi 3 \times 16$	49	加油塞
18	倒档保险扭簧	50	铝垫圈16— 加油塞
19	倒档保险轴	51	定位销— 前后壳体
20	垫圈— 连接倒档保险档片与操 纵座	52	前壳体
21	螺栓— 连接倒档保险档片与操 纵座	53	分离拨叉衬套B
22	定排销	54	分离拨叉衬套A
23	铝垫圈18	55	分离拨叉防尘套
24	倒档保险档片	56	分离摇臂总成
25	互锁环	57	导向套
26	选换挡拨头	58	导向套螺栓
27	五/ 倒档复位弹簧总成	59	分离轴承总成
28	一/ 二档拨叉轴衬套	60	分离拨叉螺栓
29	一/ 二档拨叉轴	61	垫圈— 分离拨叉螺栓
30	一/ 二档拨叉	62	分离拨叉
31	弹性销 $\phi 5 \times 22$	63	三/ 四档拨叉轴
32	一/ 二档拨块	64	后壳体

2.3 齿轮传动机构分解图



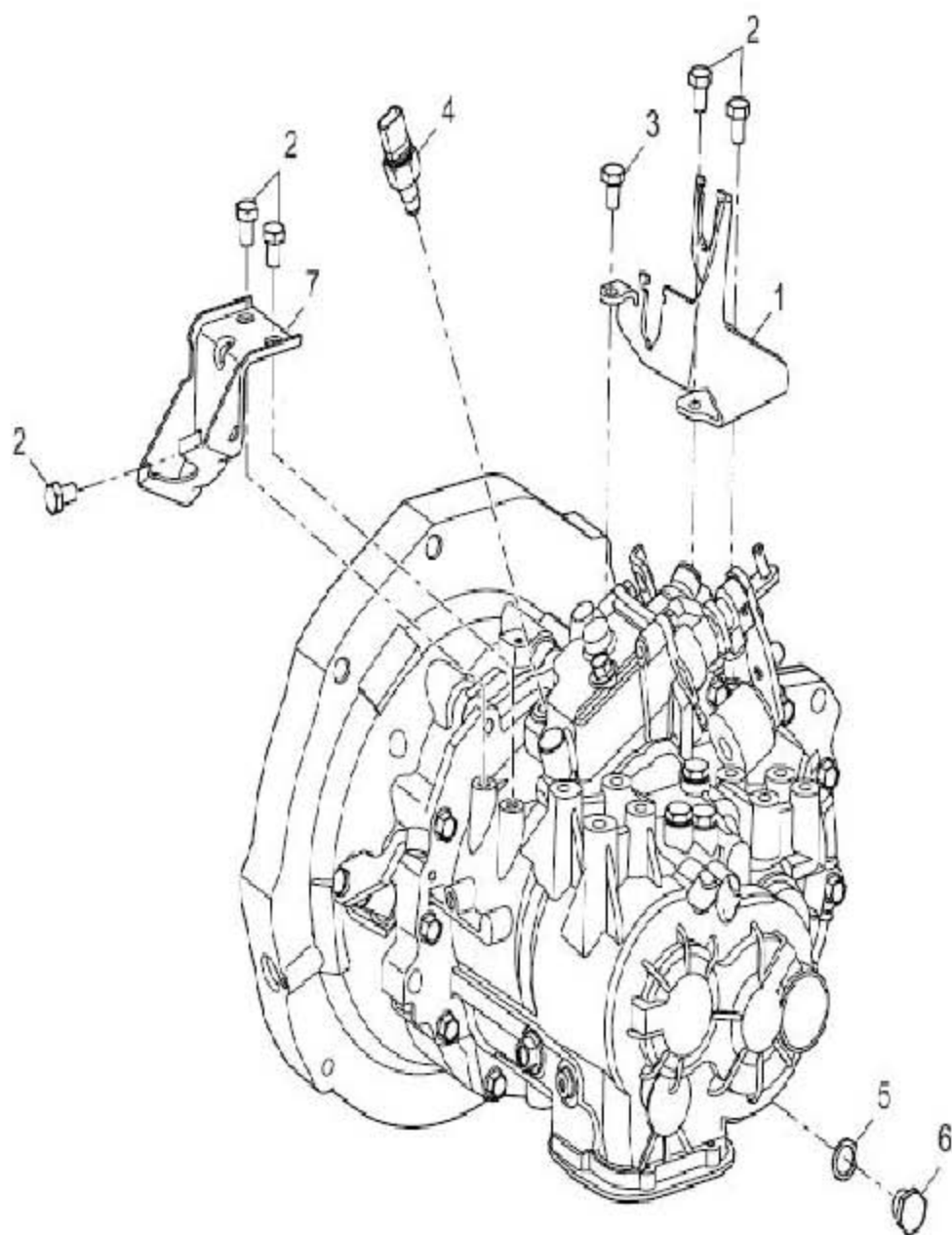
1	主动轴前轴承卡簧	25	倒档惰轮卡簧
2	主动轴前轴承	26	从动轴前轴承
3	轴承盖板	27	从动轴
4	螺栓- 轴承盖板	28	从动一档滚针轴承总成
5	主动轴	29	从动一档齿总成
6	主动轴三档齿总成	30	一/ 二档同步器内锥环
7	三/ 五/ 倒档滚针轴承	31	一/ 二档同步器中间环
8	三/ 四、五/ 倒档同步器齿环	32	一/ 二档同步器外锥环
9	同步器齿套	33	一/ 二档同步器齿套
10	三/ 四档同步器齿毂	34	一/ 二档同步器滑块总成
11	三/ 四、五/ 倒档同步器滑块总成	35	一/ 二档同步器齿毂
12	四档齿隔套	36	从动二档滚针轴承总成
13	主动轴四档齿总成	37	从动二档齿总成
14	四档滚针轴承总成	38	从动三档齿
15	主动轴五档齿	39	从动轴三/ 四档隔套
16	主动轴五档齿挡圈	40	从动四档齿
17	挡圈套	41	从动五档滚针轴承总成
18	主动轴后轴承	42	从动五档齿总成
19	轴承卡簧	43	五/ 倒档同步器齿毂
20	主动轴孔油封	44	从动倒档滚针轴承总成
21	倒档惰轮轴	45	从动倒档齿总成
22	倒档惰轮滚针轴承	46	从动轴后轴承
23	倒档惰轮	47	从动轴后轴承止动环
24	倒档惰轮档片	48	从动轴后轴承卡簧

2.4 差速器总成分解图



1	传动轴油封	7	调整垫片
2	锥轴承	8	行星齿垫片
3	差速器壳	9	行星齿轮
4	主减速从动齿	10	半轴齿垫片
5	行星轴销	11	半轴齿轮
6	螺栓—差速器壳体到主减速从动齿	12	行星轴

2.5 变速器附件布置图



1	选换档支架	5	铝垫圈18
2	螺钉- 选换档及油缸支架	6	放油塞
3	螺钉- 选换档支架	7	分离油缸支架
4	倒车灯开关总成		