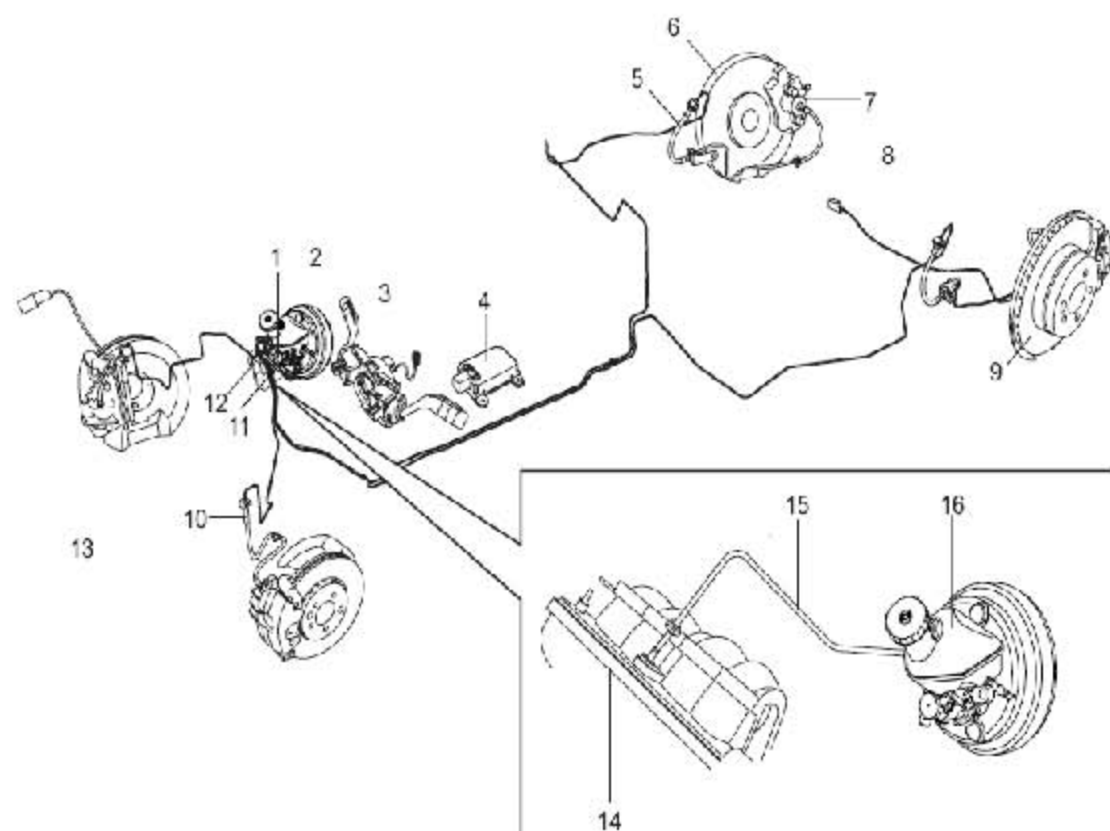


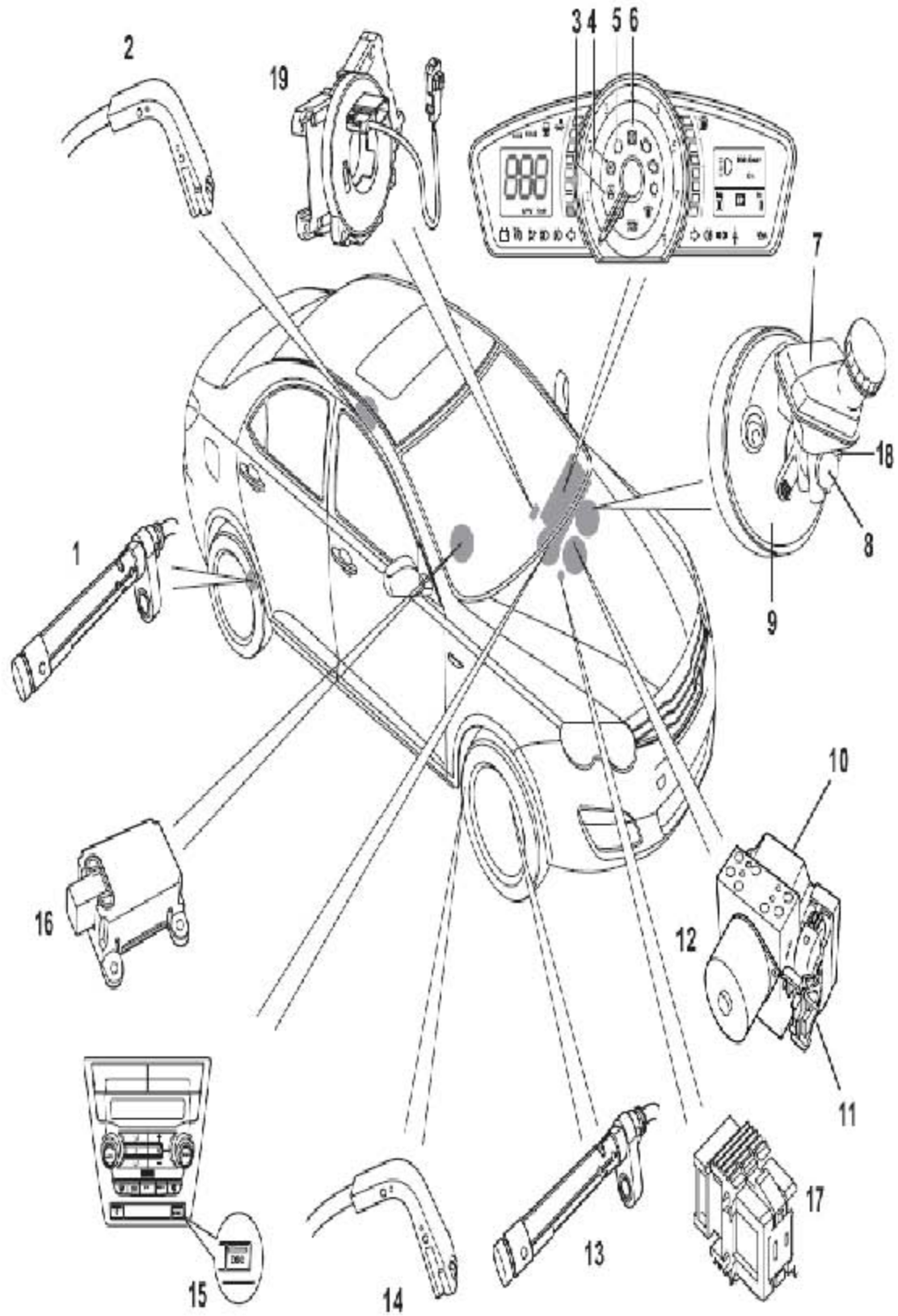
8. 制动

8.1 制动液压系统布局图



1	制动主缸总成	9	后制动通风盘
2	制动助力器总成	10	前制动软管
3	转角传感器（如安装）	11	ABS/DSC
4	偏航传感器（如安装）	12	制动液液位指示开关
5	制动软管	13	前制动钳
6	后制动盘护板	14	进气岐管
7	后制动钳	15	助力器真空气管和单向阀
8	后制动软管	16	制动储液罐

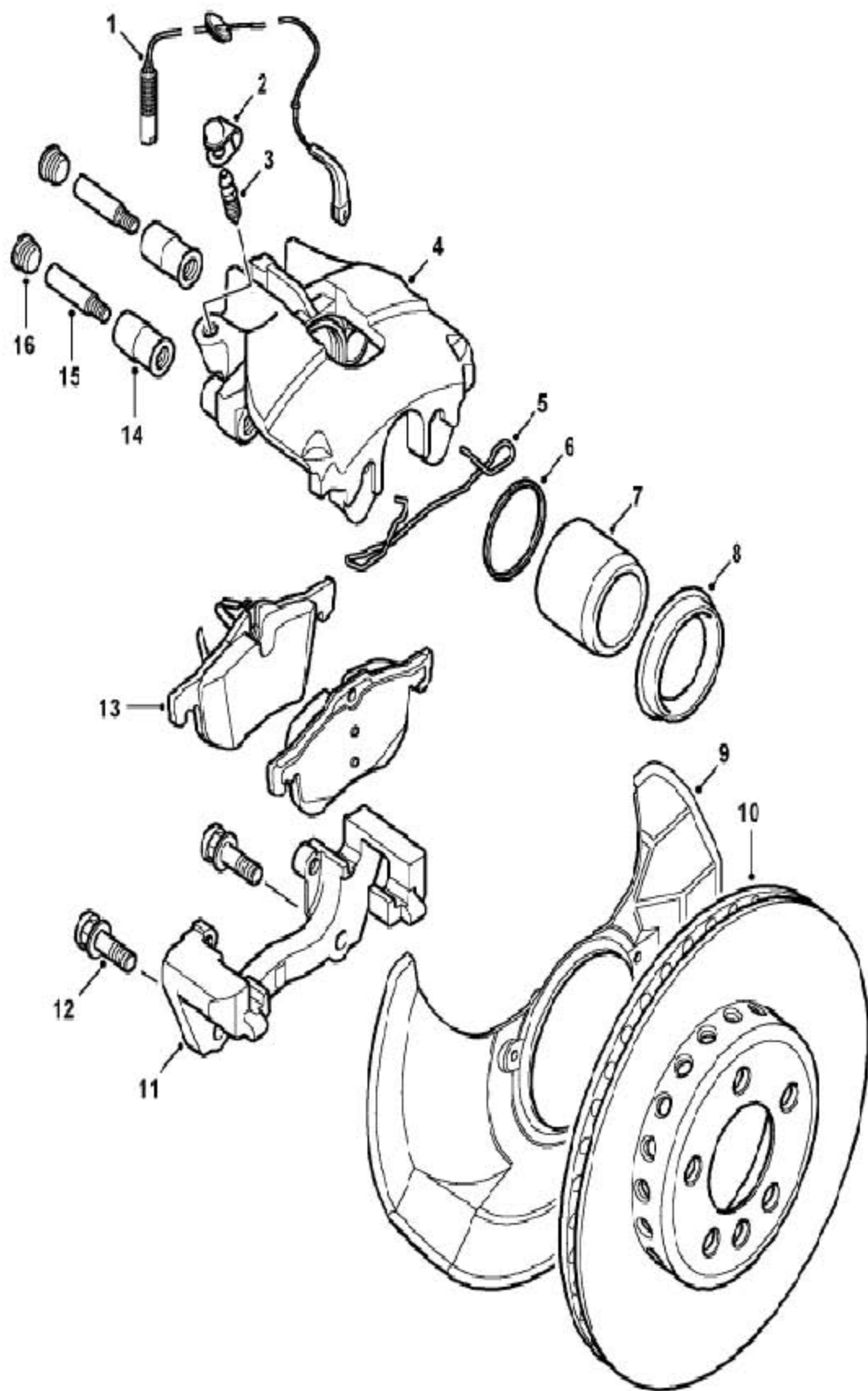
8.2 制动控制系统布置图



1	后轮速传感器总成	11	调节器 ECU 连接器
2	后制动衬块磨损传感器总成	12	ABS/DSC 调节器
3	DSC/ 牵引力控制警示灯	13	前轮速传感器总成
4	ABS 警示灯	14	前制动衬块磨损传感器总成
5	制动衬块磨损警示灯	15	DSC 开关
6	制动系统/ 手制动/EBD 警示灯	16	偏航传感器
7	制动储液罐	17	制动灯开关
8	制动主缸	18	制动液液位指示开关
9	真空助力器	19	转角传感器
10	ABS/DSC 调节器 ECU		

LAUNCH

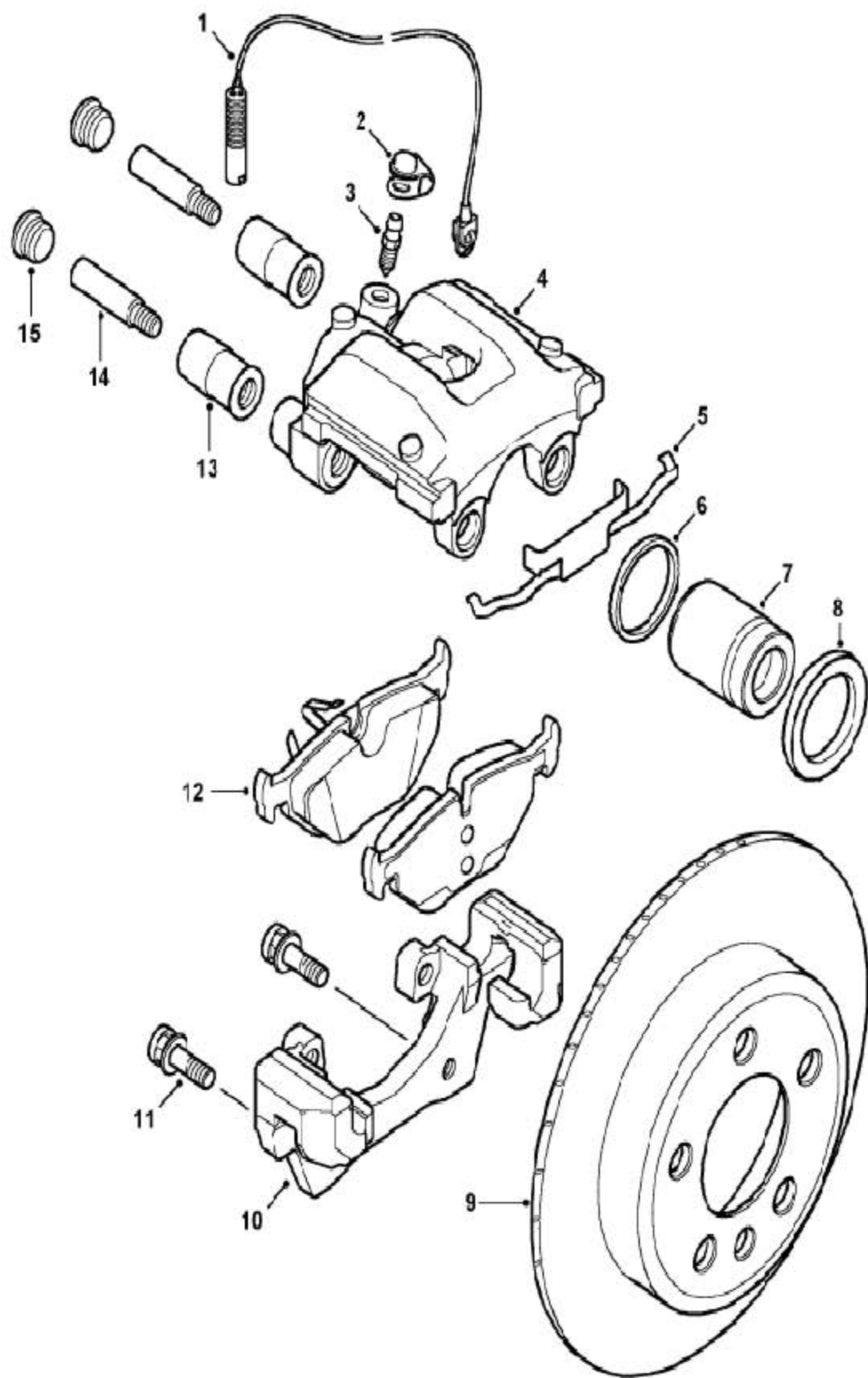
8.3 前制动器分解图



1	前制动衬块磨损传感器总成	9	前制动盘护板
2	螺钉帽	10	前制动通风盘
3	排空螺钉	11	前制动钳支架
4	前制动钳壳体	12	螺栓
5	前制动钳止动弹簧	13	前制动衬块
6	前制动钳活塞密封	14	前制动钳导销衬套
7	前制动钳活塞	15	前制动钳导销
8	活塞防尘罩	16	前制动钳导销饰盖

LAUNCH

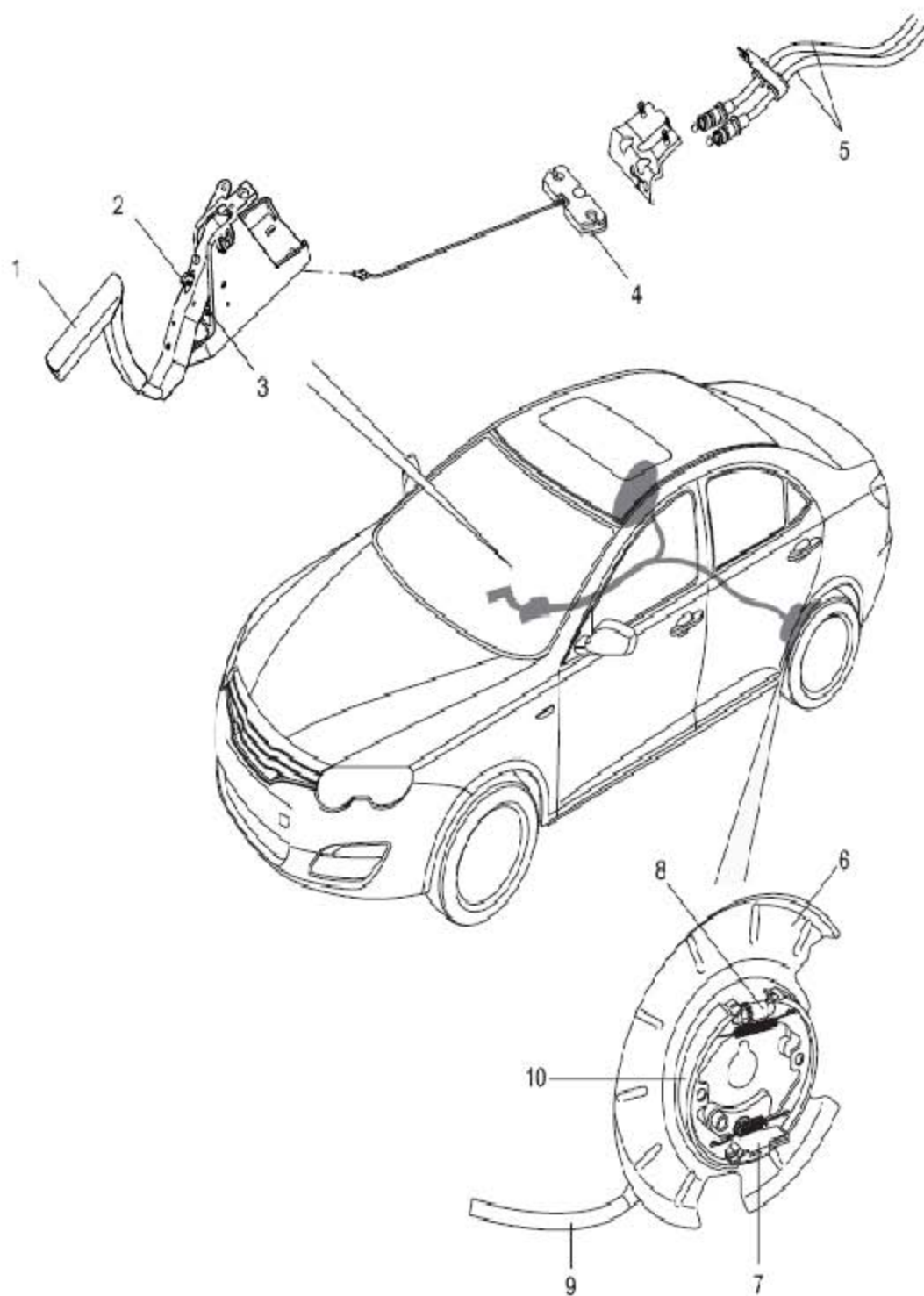
8.4 后制动器分解图



1	后制动衬块磨损传感器总成	9	后制动通风盘
2	螺钉帽	10	后制动钳支架
3	排空螺钉	11	螺栓
4	后制动钳壳体	12	后制动衬块
5	后制动钳止动弹簧	13	后制动钳导销饰盖
6	后制动钳活塞密封	14	后制动钳导销
7	后制动钳活塞	15	后制动钳导销饰盖
8	活塞防尘罩		

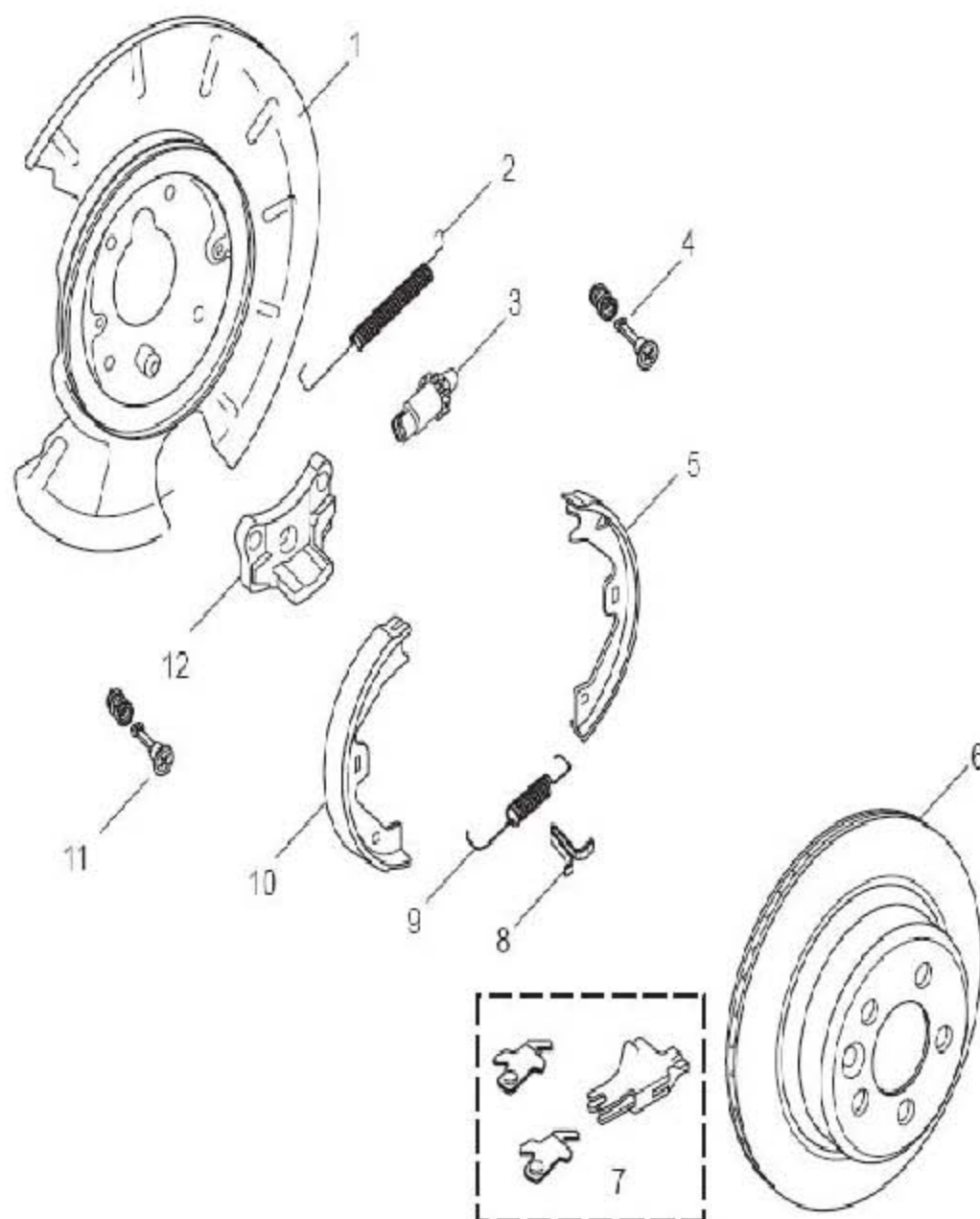
LAUNCH

8.5 手制动布置图



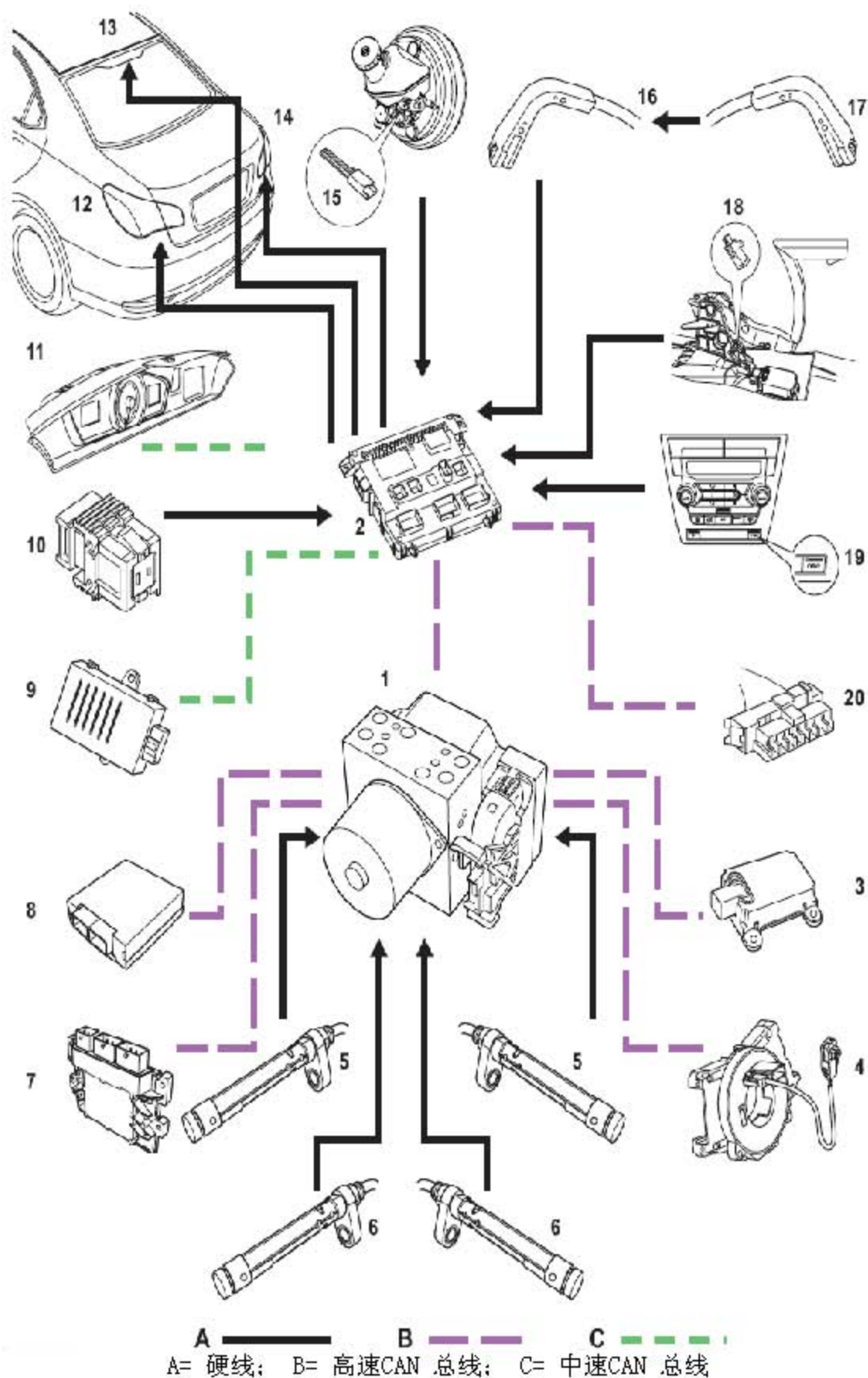
1	手制动拉杆总成	6	后制动盘护板
2	手制动调整螺母	7	后制动蹄片张紧装置
3	手制动警示开关	8	制动蹄片张紧装置
4	手制动拉索张紧装置	9	手制动拉索护管
5	后制动拉索总成	10	后制动蹄片

8.6 鼓式制动部件分解图



1	后制动盘护板	7	后制动蹄片张紧装置
2	后制动蹄片张紧弹簧	8	固定夹
3	后制动鼓调节装置	9	后向制动蹄片回位弹簧
4	后制动蹄片定位销及弹簧	10	后制动从蹄
5	后制动领蹄	11	后制动蹄片定位销及弹簧
6	后制动通风盘	12	导向板

8.7 制动系统控制图



1	ABS/DSC 调节器	11	组合仪表
2	车身控制模块	12	左后制动灯
3	偏航传感器	13	高位制动灯
4	转向传感器	14	右后制动灯
5	前轮速传感器	15	制动液液位指示开关
6	后轮速传感器	16	前制动衬块磨损
7	发动机控制模块	17	后制动衬块磨损
8	自动变速器控制模块	18	手制动警示开关
9	转向管柱锁控制模块	19	DSC/TCS 控制开关
10	制动灯开关	20	诊断接口

LAUNCH