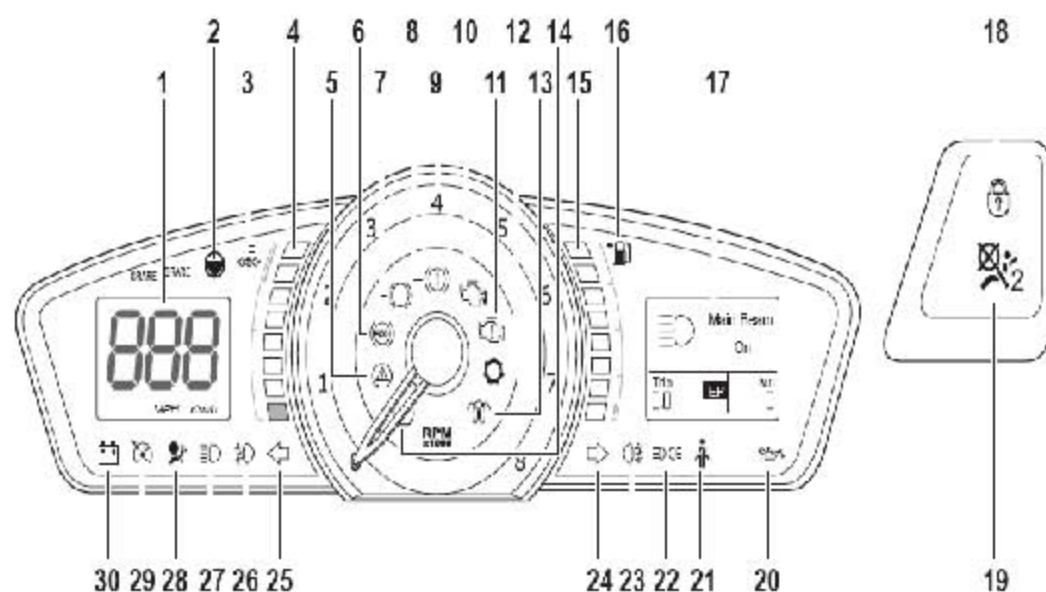


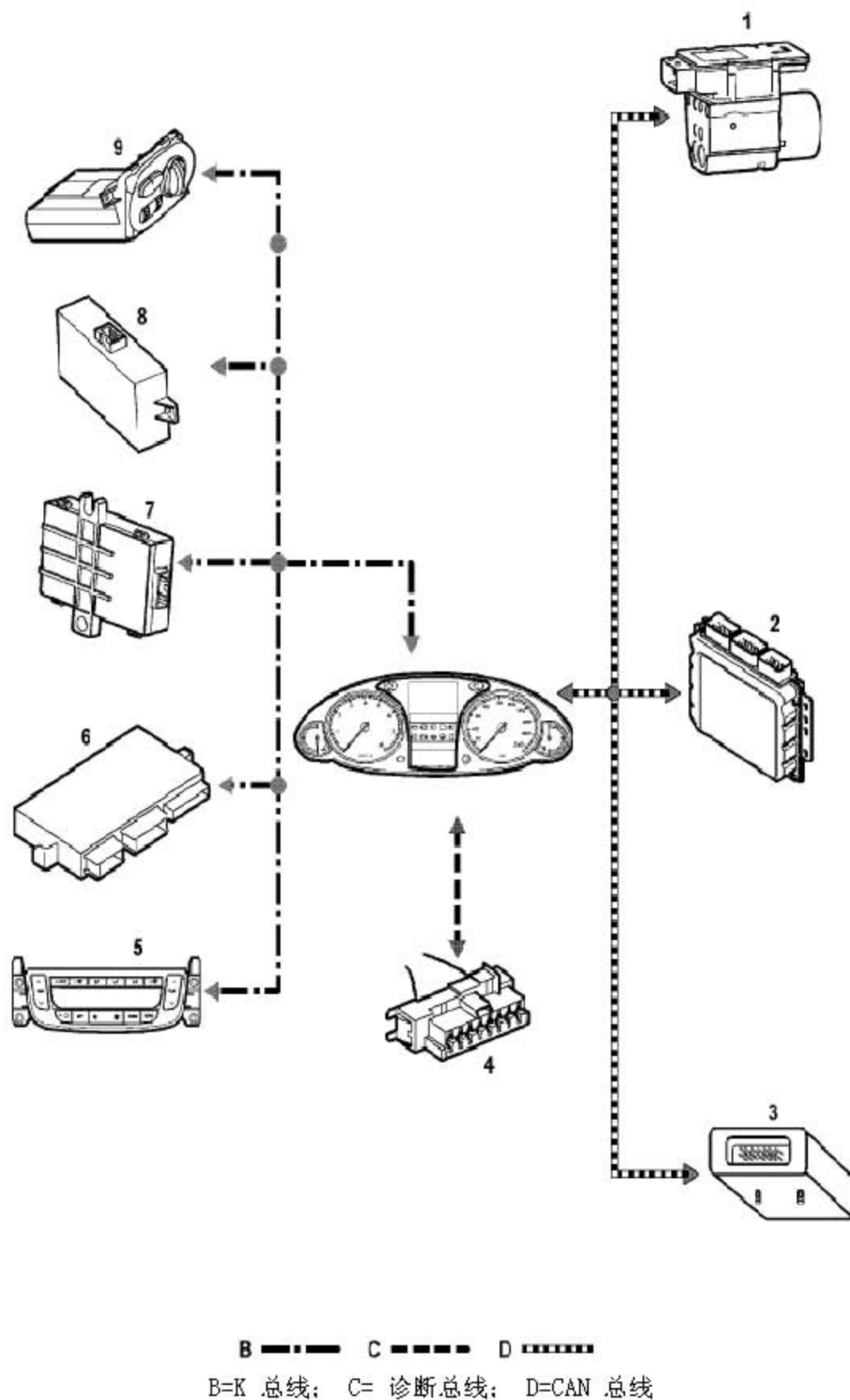
7. 组合仪表

7.1 组合仪表布置图



1	车速表（数字式）	16	油量过低警告灯
2	电子转向管柱锁（ESCL）警告灯	17	信息中心
3	发动机冷却液高温警告灯	18	安全警告灯（防盗与锁止状态指示灯）
4	发动机水温表	19	副驾安全气囊指示灯
5	动态稳定控制/牵引力控制（DSC/TC）指示灯 （仅适用于有DSC配置的车辆）	20	机油压力过低警告灯
6	ABS警告灯	21	安全带未系报警灯
7	制动片磨损警告灯	22	侧灯（示宽灯）指示灯
8	制动系统故障警告灯	23	后雾灯指示灯
9	转速表	24	右转向指示灯
10	发动机排放故障警告灯	25	左转向指示灯
11	发动机故障警告灯	26	前雾灯指示灯
12	变速箱故障警告灯（仅适用于自动变速箱车型）	27	远光灯指示灯
13	柴油预热故障报警灯（仅适用于柴油车型）	28	安全气囊警告灯
14	胎压报警灯	29	巡航控制指示灯
15	燃油表	30	发电机故障警告灯

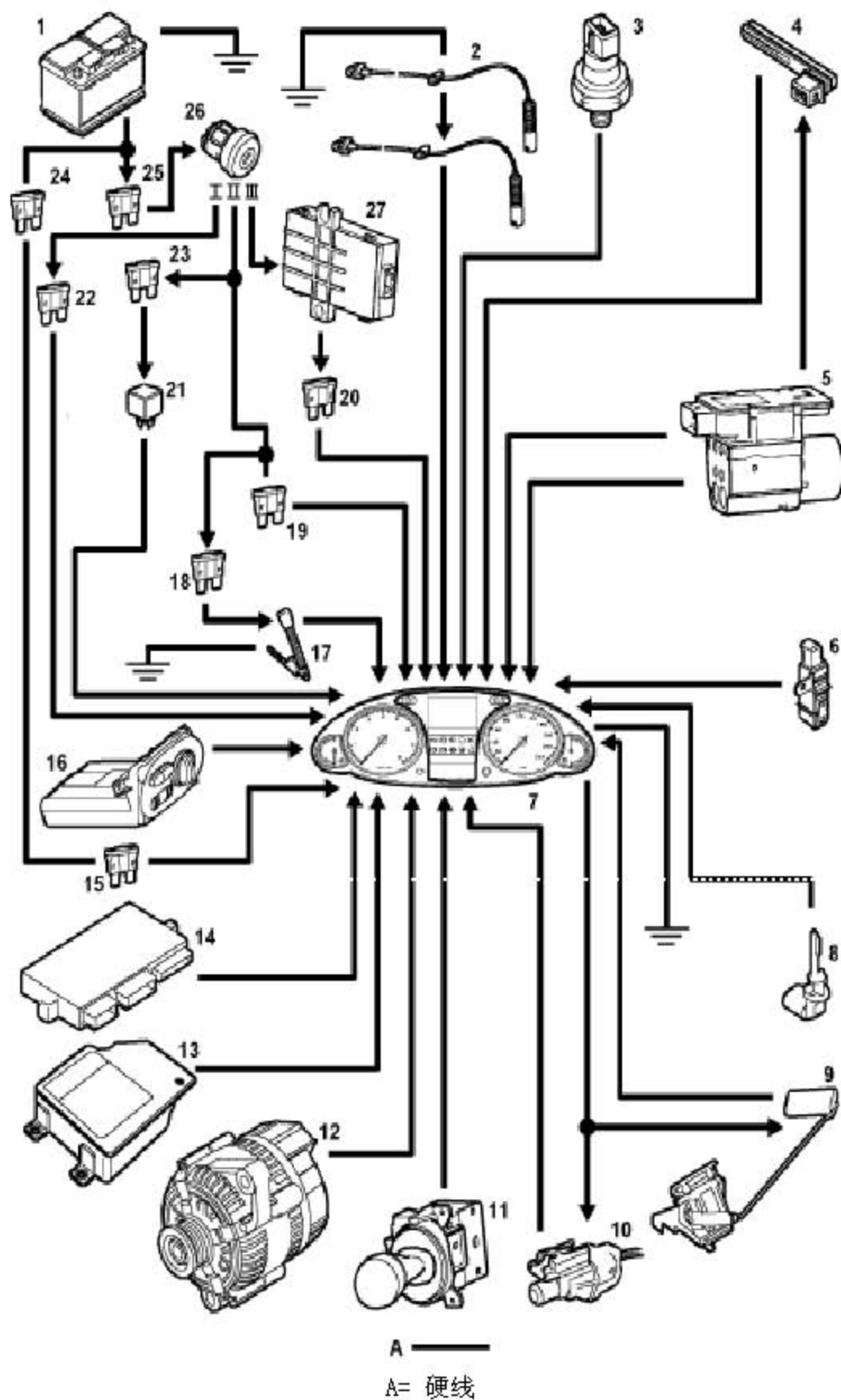
7.2 组合仪表控制图-数据总线连接



1	DSC 调节器	6	车身控制单元(BCU)
2	发动机控制模块(ECM)	7	网关防盗模块(GIM)
3	自动变速器ECU	8	停车距离控制ECU
4	诊断连接器	9	灯光控制模块(LSM)
5	自动空调系统ECU		

LAUNCH

7.3 组合仪表控制图-线束连接的零部件



1	蓄电池	15	蓄电池供电保险丝27(5A) — 乘客舱保险丝盒
2	制动衬块磨损传感器	16	灯光控制模块(LSM)
3	机油压力传感器	17	前座椅安全带预张紧器
4	制动液液位传感器	18	前座椅安全带预张紧器供电保险丝27(5A)
5	DSC 调节器	19	点火开关IGN(II)位置运行供电保险丝16(5A) — 乘客舱保险丝盒
6	手制动开关	20	网关防盗模块输出保险丝16(5A) — 乘客舱保险丝盒
7	组合仪表	21	倒车灯继电器
8	洗涤液液位传感器	22	点火开关AUX(I)位置辅助供电保险丝10(5A) — 乘客舱保险丝盒
9	燃油油量传感器	23	倒车继电器电源供给保险丝23(10A) — 乘客舱保险丝盒
10	外界温度传感器	24	蓄电池电源供给熔断丝3(50A) — 发动机舱保险丝盒
11	里程表开关(转向指示灯开关板末端)	25	熔断丝12(50A) — 发动机舱保险丝盒
12	发电机(充电警示灯)	26	点火开关
13	保护装置诊断和控制单元(DCU)	27	网关防盗模块(GIM)
14	车身控制单元(BCU)		