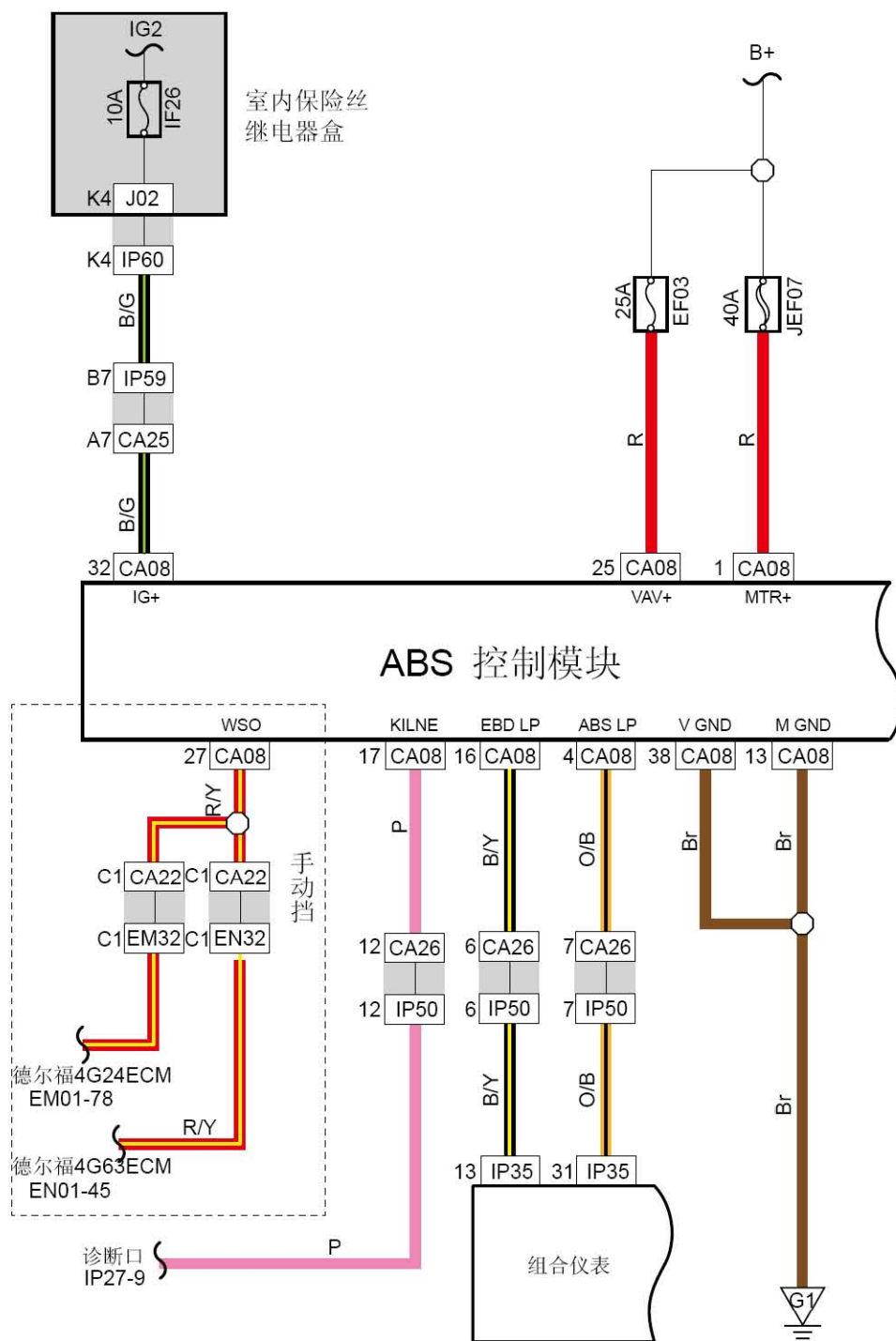
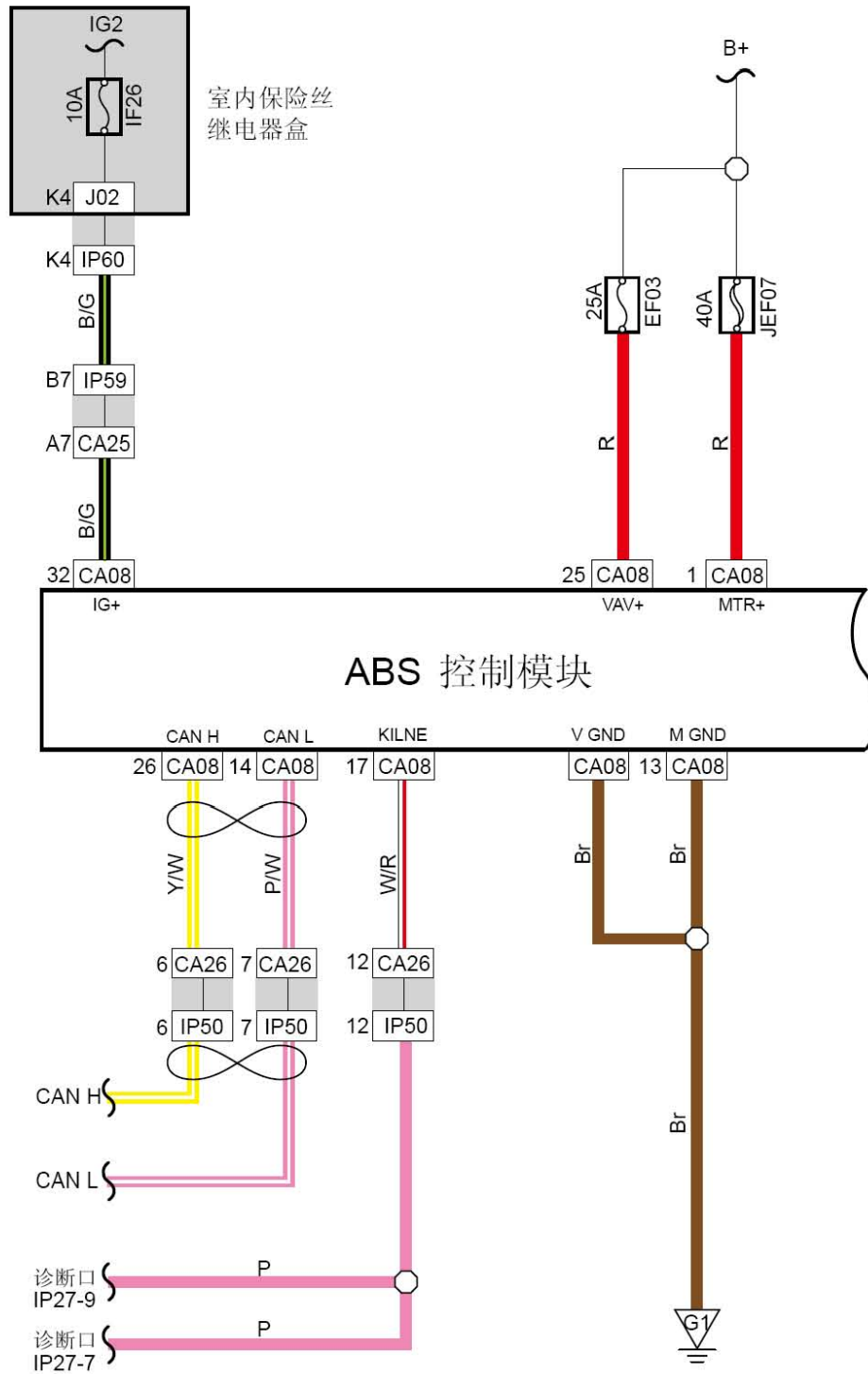


6.51 ABS电源、接地点、数据线



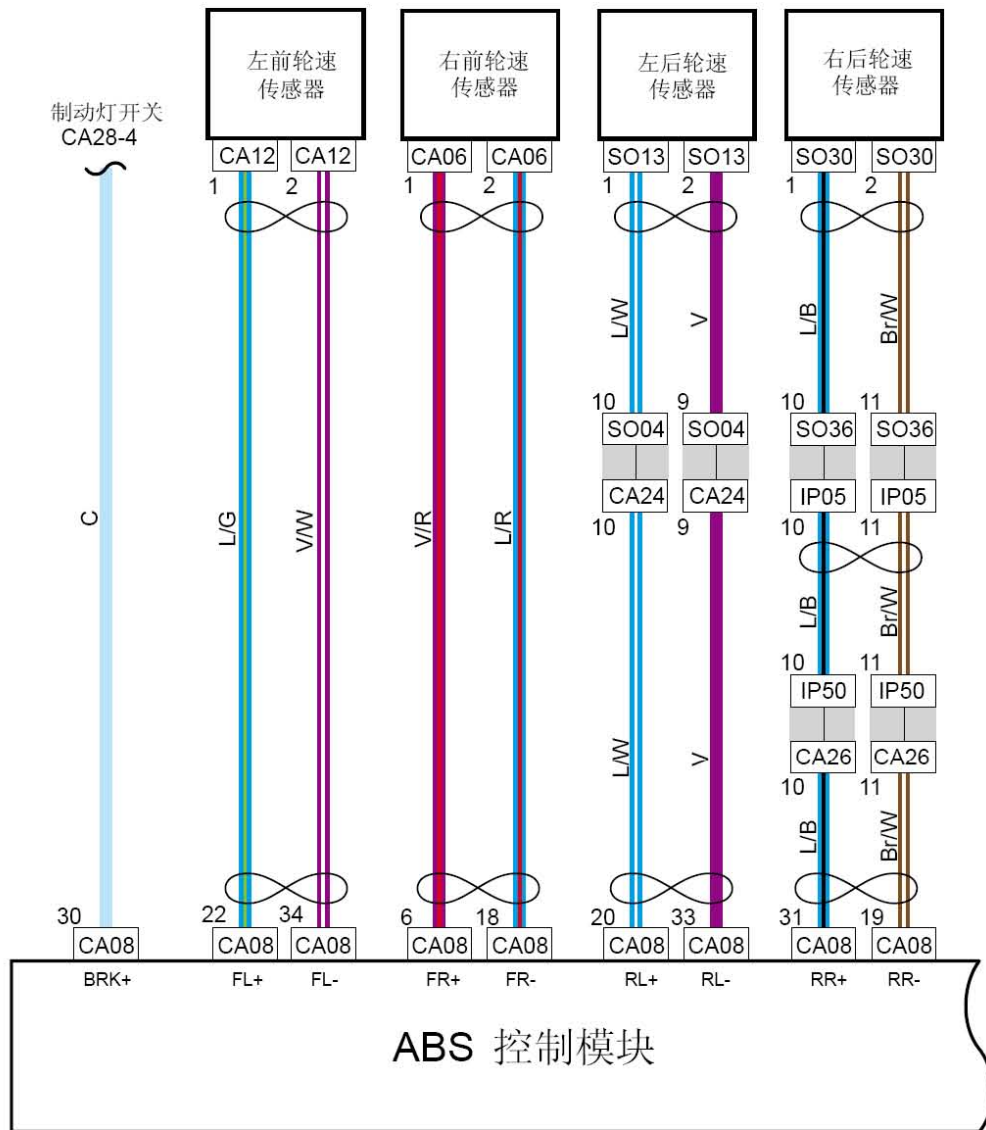
6.52 ABS电源、接地点、数据线 (DSI)



线束连接器	名称
IP60	接室内保险丝、继电器盒1线束连接器
IP59	接室内保险丝、继电器盒2线束连接器
CA25	接机舱继电器、保险丝盒线束连接器
CA08	ABS控制模块线束连接器
CA22	接发动机线束线束连接器
EN32	接发动机舱线束线束连接器
EM01	发动机控制模块线束连接器
EN01	发动机控制模块线束连接器
EM32	接发动机舱线束线束连接器
CA26	接仪表线束1线束连接器
IP50	接发动机舱线束1线束连接器
IP35	组合仪表1线束连接器
G1	发动机舱接地

连接点	说明
CA08-27	至ECM EN01-45(德尔福, 4G63)
CA08-27	至ECM EM01-78(德尔福, 4G24)
IP50-12	至诊断接口IP27-9

6.53 ABS系统原理图

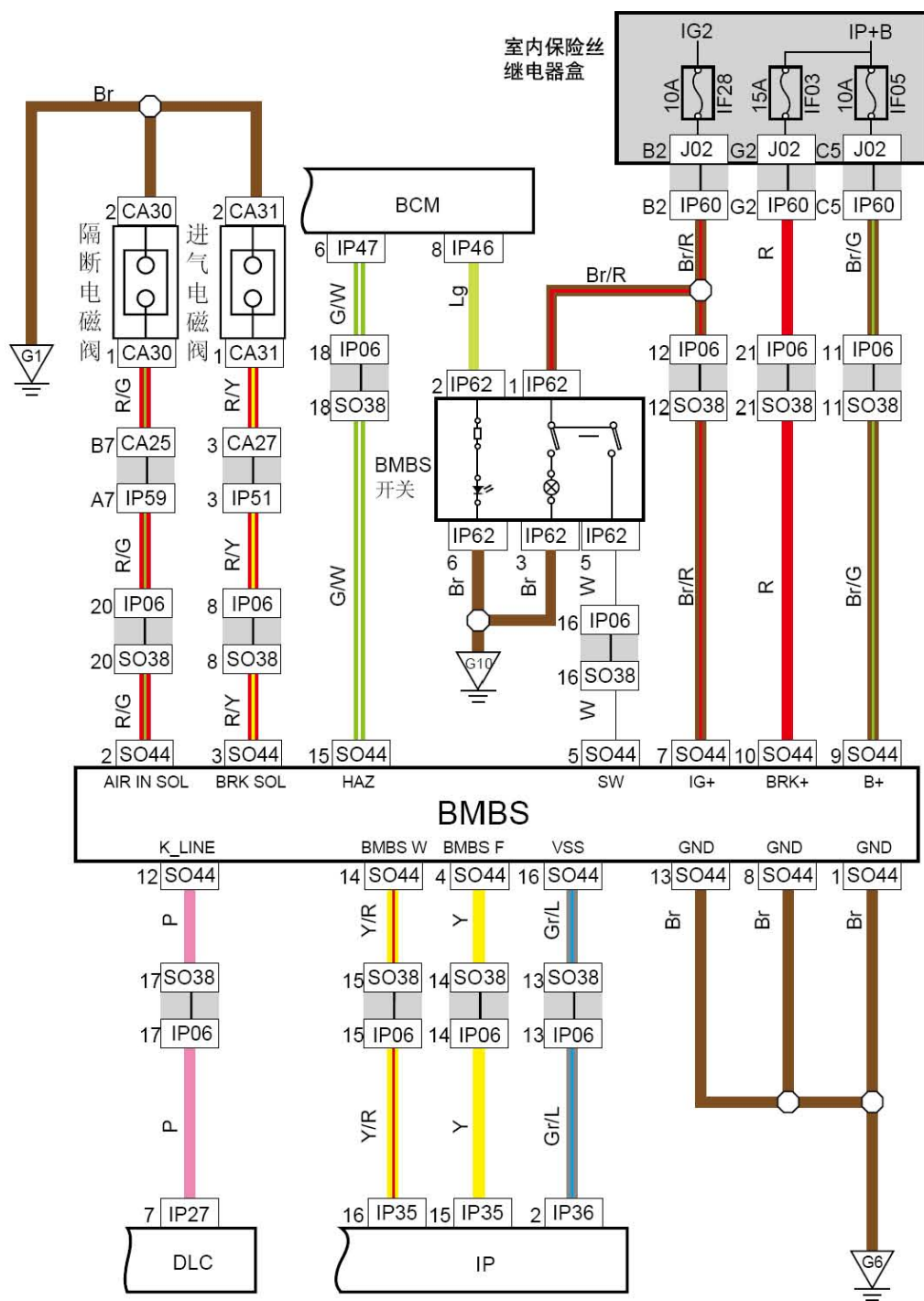


线束连接器	名称
IP50	接发动机舱线束1线束连接器
CA26	接仪表线束1线束连接器
CA08	ABS控制模块线束连接器
CA12	左前ABS传感器线束连接器
CA06	右前ABS传感器线束连接器
S013	左后轮速传感器线束连接器
S036	接仪表线束1线束连接器
IP05	接右底板线束1线束连接器
CA24	接底板线束线束连接器
S004	接发动机舱线束线束连接器

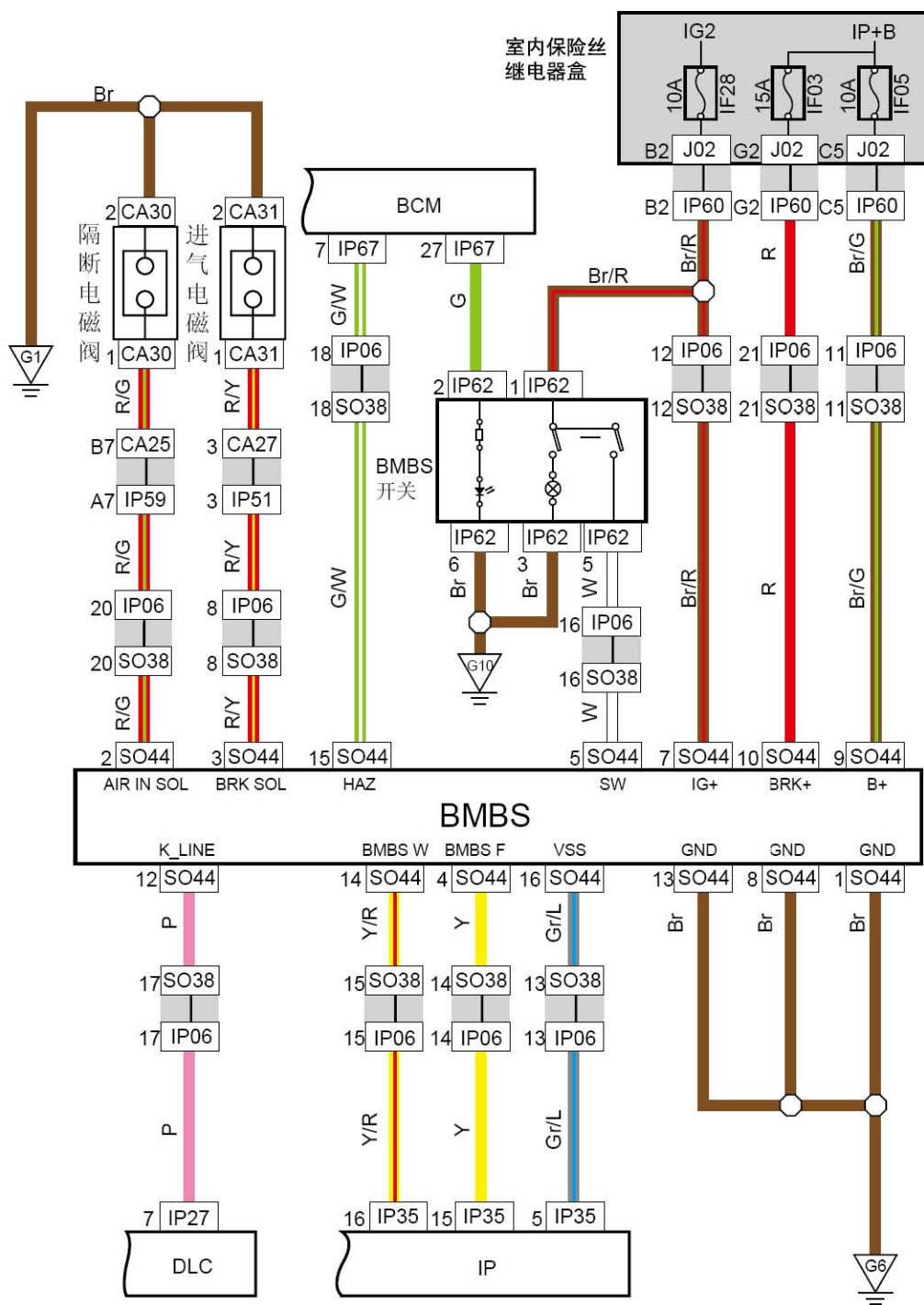
连接点	说明
CA08-30	至制动灯开关CA28-4

LAUNCH

6.54 BMBS系统原理图



6.55 BMBS系统原理图 (DSI)



线束连接器	名称
J02	接仪表保险丝盒1线束连接器
IP46	BCM3线束连接器
IP47	BCM4线束连接器
IP60	接仪表保险丝盒1线束连接器
IP06	接右底板线束2线束连接器
S038	接仪表线束2线束连接器
IP62	BMBS开关线束连接器
IP51	接发动机舱线束2线束连接器
CA30	隔断电磁阀线束连接器
CA31	进气电磁阀线束连接器
CA25	接机舱继电器、保险丝盒线束连接器
S044	BMBS控制单元线束连接器
IP35	组合仪表1线束连接器
IP36	组合仪表2线束连接器
IP27	诊断接口线束连接器
IP67	BCM线束连接器1 (DSI)
G1	发动机舱节点
G6	底板接地（右侧）
G10	仪表板接地