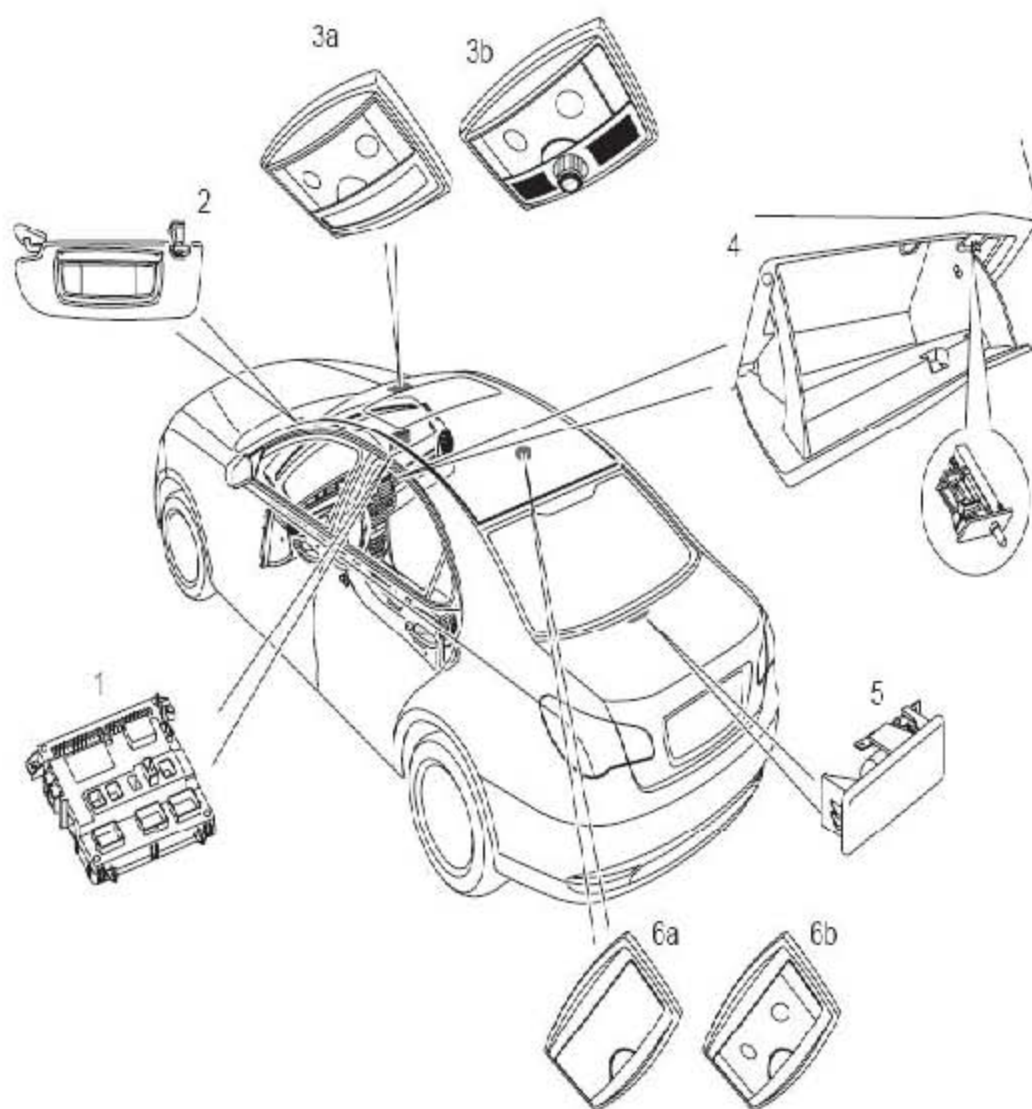


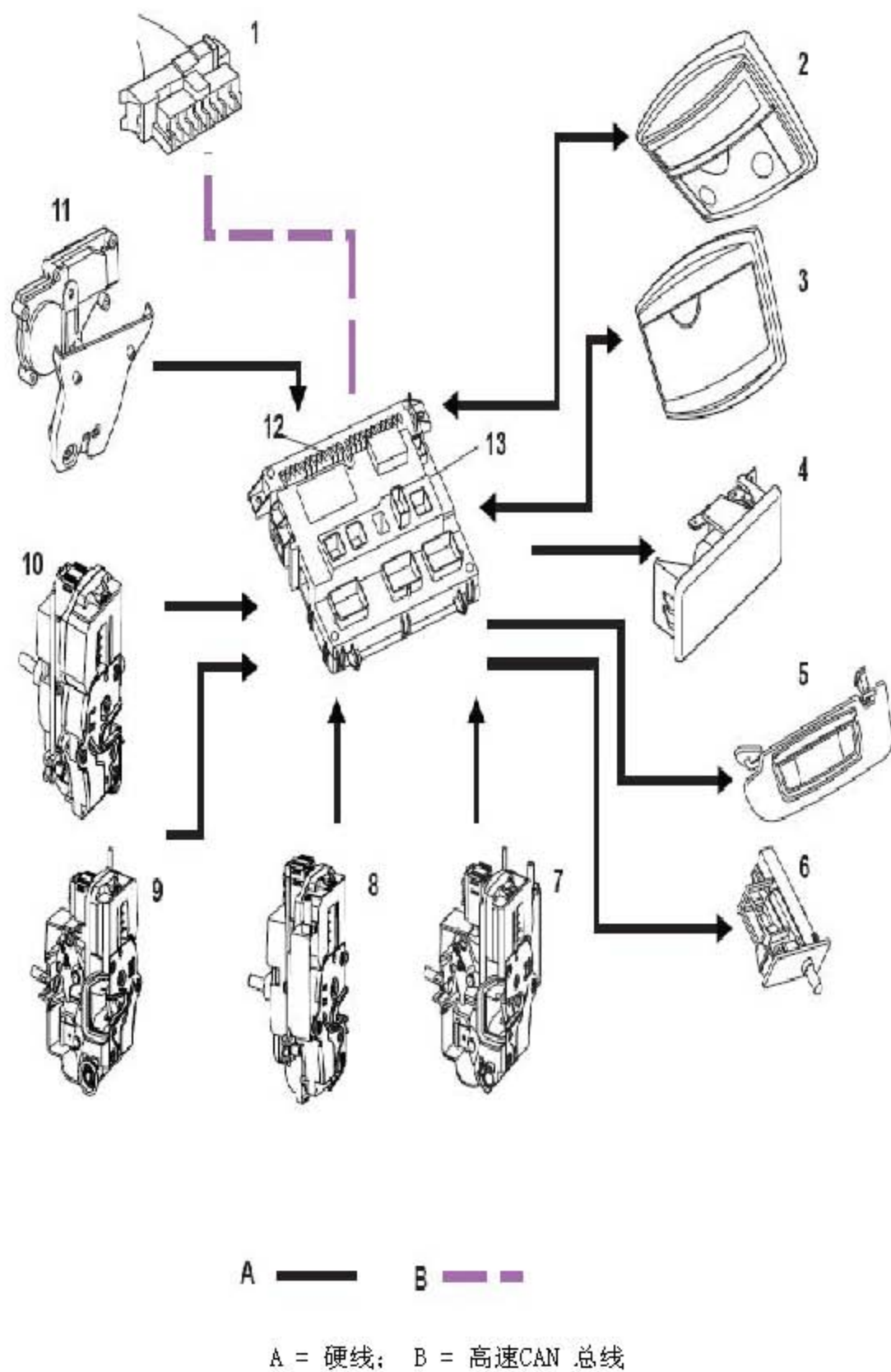
12. 车内照明

12.1 车内照明布置图



1	车身控制模块 (BCM)	4	手套箱灯
2	化妆镜灯 (如安装)	5	行李舱灯
3	a 前阅读灯 b 带天窗开关的前阅读灯	6	a 后阅读灯 (低配) b 后阅读灯 (高配)

12.2 车内照明控制图



1	诊断插座	8	驾驶员侧门锁体总成
2	前阅读灯	9	右后车门锁体总成
3	后阅读灯	10	左后车门锁体总成
4	行李舱灯	11	行李舱锁体总成
5	化妆镜灯	12	内部照明保险丝38
6	手套箱灯	13	车身控制模块(BCM)
7	前排乘客侧门锁体总成		

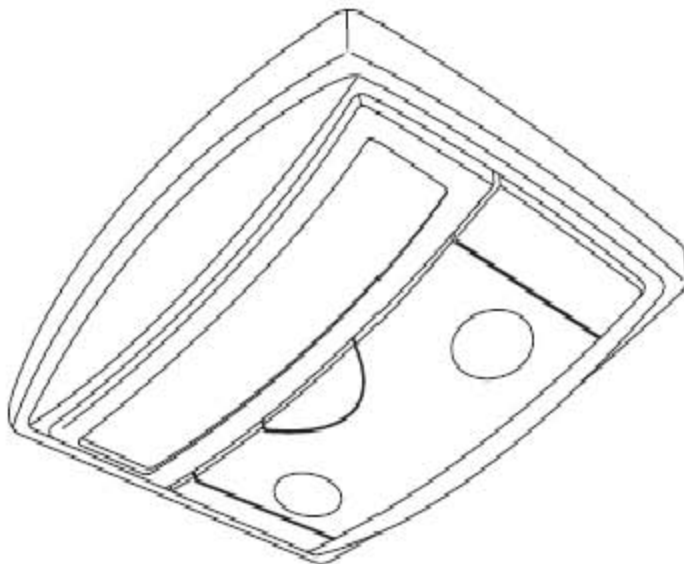
LAUNCH

12.3 描述

概述

- 1). 车内照明系统是由位于乘客侧手套箱后面的车身控制模块 (BCM) 控制的。
- 2). 车内照明系统包括:
 - A). 前阅读灯
 - B). 后阅读灯
 - C). 手套箱灯 (如安装)
 - D). 化妆镜灯 (如安装)
 - E). 行李舱灯
 - F). 仪表板和遥控钥匙插入口LED 照明灯

前阅读灯



- 1). 前阅读灯装在挡风玻璃上方正中央的车顶内饰板处。总成由两个螺钉固定，这两个螺钉安装到与车顶前横梁连接的安装支架上，并由三个弹簧夹和两个实心夹固定在顶蓬上。
- 2). 前阅读灯总成有一个控制阅读灯的点动式开关和两个控制地图阅读灯的自锁式开关。灯安装在一个塑料壳体上，上面还有天窗开关和车载免提电话系统的蓝牙麦克风 (如安装)。整个装置用4 针脚连接器和车顶线束连接。
- 3). 前阅读灯泡为单丝灯泡。前阅读灯配光镜经半透明处理，使得车内照明均匀。
- 4). 拆下配光镜后即可更换灯泡。安装时将灯泡推入支架中即可，拆卸时轻轻拉动灯泡就可以将其拆卸。

后阅读灯



后阅读灯总成位于车顶内饰板后部的中心位置上。总成被固定在顶蓬上，小心地将总成撬起就可以从顶蓬上拆下。整个装置用3 针脚（低配）或4 针脚（高配）连接器将总成与车顶线束连接。

行李舱灯

行李舱灯位于行李舱空间上方的面板中间。外部为一个塑料壳体，里面有配光镜和灯夹。行李舱打开时，行李舱灯自动工作。行李舱灯为单丝卡口灯泡。

手套箱灯（如安装）

手套箱灯位于手套箱右侧上方的孔中。通过微型开关将此灯与 2 针脚连接器连接。微型开关位于手套箱 右侧的外部，由手套盒箱铰链机构操纵。当盖子打开时，手套箱灯自动点亮。手套箱灯灯泡为单丝灯泡。

化妆镜灯（如安装）

- 1). 化妆镜和化妆镜灯安装在驾驶员及乘客侧的遮阳板上。镜子的两侧各有一只灯，通过半透明的配光镜照明。小心地撬开配光镜就可以取下灯泡了。不管点火开关和大灯开关在什么状态，随时都可以打开化妆镜灯。
- 2). 化妆镜灯通过2 针脚连接器和车顶线束连接，当化妆镜盖打开时，盖子上的柄脚带动简易开关，闭合回路，化妆镜灯点亮。化妆镜灯灯泡为两个3W的单丝彩结灯泡。

仪表板背光照明

- 1). 组合仪表、遥控钥匙插入口等仪表板组件都由 LED 提供照明。仪表板灯通过脉冲宽度调制信号(PWM) 控制它们的明暗程度，如下：
 - A). 插入遥控钥匙或打开点火开关后，打开前大灯或示宽灯时仪表板灯变亮。

- B). 示宽灯关闭时，仪表板灯变暗熄灭。
- C). 取下遥控钥匙时，仪表板灯变暗熄灭。

灯泡规格

灯具	灯泡类型	电压功率
手套箱灯	T5	12V 1.2W
前阅读灯	W5W	12V 5W
后阅读灯	W5W	12V 5W
行李箱灯	R10W	12V 10W

LAUNCH

12.4 运作

概述

- 1). 内部照明使用的电源来自蓄电池，通过发动机舱9号保险丝连接到BCM（38号保险丝）始终通电。如果车内灯打开并且15分钟后BCM没有收到LIN总线指令，那么在关闭点火开关后将进入睡眠（省电）模式并关闭所有车内灯。当LIN总线信号唤醒BCM时，照明系统将恢复（如果开关仍在“开”状态）。如果用钥匙锁上汽车时，BCM将熄灭所有车内灯。
- 2). 当内部照明灯点亮时，如打开车门时，PWM输出会成线性增强，以满足内部照明的需要并在1.3秒后完全点亮车内灯。又如果关闭内部照明（除非点火开关处于“AUX”位置且点亮示宽灯时），PWM输出会成线性降低，在2.8秒内关闭内灯。当发动机起动时，若内部照明灯点亮，则所有内部照明灯立刻关闭，并在起动结束后自动恢复照明。

内部照明

- 1). 内部照明包括：
 - A). 前阅读灯
 - B). 后阅读灯
 - C). 手套箱灯（如安装）
 - D). 化妆镜灯（如安装）
 - E). 行李舱灯
 - F). 仪表板和遥控钥匙插入口 LED
- 2). 当BCM收到来自前阅读灯主开关的信号、车门或行李舱盖打开或车未锁的信号时，BCM控制内部照明灯打开。内部照明有两种操作模式：使用前阅读灯瞬时开关的手动模式和BCM控制的自动模式。

手动控制

前阅读灯总成上的总开关，可以打开和关闭所有前阅读灯、后阅读灯和地图阅读灯。当手动打开或关闭内部照明灯时，车灯自动延时功能将不起作用，车灯只能即时开或关。如果选择手动并且车门关闭并锁定，内部照明的自动控制将恢复，灯将变暗熄灭。如果车门打开，内部照明灯点亮，按下阅读灯总开关将熄灭所有的灯，并且自动控制不起作用除非关上车门。

自动控制

- 1). 内部照明的自动控制可以在多种情况下起作用，由BCM接收到的多处的信号控制内部照明灯处于自动控制状态时，最近的车灯操作需求将优先于当前的操作状态。
- 2). 在下列情况中，内部照明会打开：
 - A). 用钥匙开锁。
 - B). BCM接收车门或行李箱打开信号。
 - C). 示宽灯点亮超过30秒并且点火开关关闭。
 - D). 关闭前大灯后的30秒内取下遥控钥匙。车内灯将保持30秒的点亮时

- 间。
- E). 打开点火开关, 车门打开。车内灯将保持点亮 15分钟或直到车门关闭才熄灭。
 - F). 内部照明灯熄灭并且报警装置未被触发时, 按车内部照明灯开关。
 - G). 开启惯性开关或碰撞传感器 (在这种情况下灯立即点亮且不变暗)。
- 3). 在下列情况中, 内部照明将关闭:
- A). 所有车门和行李箱关闭并插入遥控钥匙或打开点火开关(除了通过内部照明开关打开以外)。
 - B). 所有车门和行李箱关闭, 灯将在 30 秒延迟后熄灭 (除了从车内灯开关打开灯以外)。
 - C). 示宽灯点亮超过30 秒, 点火开关关闭, 灯将在30 秒延迟后熄灭 (除了从瞬时开关打开灯以外)。
 - D). 用钥匙锁定车辆。
 - E). 15 分钟后车门或行李箱持久保持打开状态。
 - F). 15 分钟后手套箱灯 (如果安装) 和/ 或地图阅读灯一直保持点亮。
 - G). 插入遥控钥匙或打开点火开关。
 - H). 车辆电瓶电压降低到设定水平以下。
 - I). 重置惯性开关。
- 4). 自动控制打开内部照明时, 灯的 PWM 输出在 1.3 秒内成线性增长, 以缓慢增加灯的亮度。
- 5). 自动控制关闭内部照明时, PWM 输出在 2.8 内成线性降低, 以缓慢减小灯的亮度直到熄灭。

内灯失效

驾驶员可以持久关闭车内灯操作, 防止所有自动控制。还可以用前部车内灯总成上的灯开关手动操纵车内灯。

自动控制激活/ 失效

按住内部照明灯开关 5 秒以上将点亮车内灯并禁用自动控制。车内灯短暂的亮灭闪烁指示确认。如果车内灯点亮 (或熄灭), 按住瞬时开关 5 秒以上将关闭车内灯并禁用自动控制。车内灯短暂的亮灭闪烁指示确认。在自动控制失效的状态下, 长按内部照明开关5 秒则可激活自动控制功能, 并由车内灯短暂的亮灭闪烁指示确认。

惯性开关操作

如果开启惯性开关并且不打开报警系统, BCM 将立即打开所有车内灯, 切断燃油泵的电源, 解锁车门 (如果已锁定) 。开启惯性开关时, 开关内的接触断开, 形成断路。当 BCM 检测到该信号时, 激活所有车内灯。重置惯性开关时, BCM 通过开关接通电源电路并关闭所有车内灯。

仪表板背光照明和调光

- 1). LED 为所有开关、面板和仪表板提供照明。当旋转大灯开关至示宽灯或前大灯位置时，BCM 为 LED 供电。位于大灯开关（MLS）旁的仪表板背光调光指轮，用于调节以下照明的亮度：
 - A). 遥控钥匙的插入口
 - B). 天窗开关
 - C). 自动变速箱档位指示器
 - D). 点烟器
 - E). 动态稳定控制开关
 - F). 危险警告灯开关
 - G). 后车窗加热开关
 - H). 巡航控制开关
 - I). 中控锁开关
 - J). 驾驶员车门组合开关
 - K). HVAC 开关
 - L). ABS 开关

- 2). 导航和大灯开关根据BCM转发的大灯开关的亮度位置信号来控制，其余LED 照明由BCM 的脉冲宽度调制信号控制各自的照明亮度。

LAUNCH