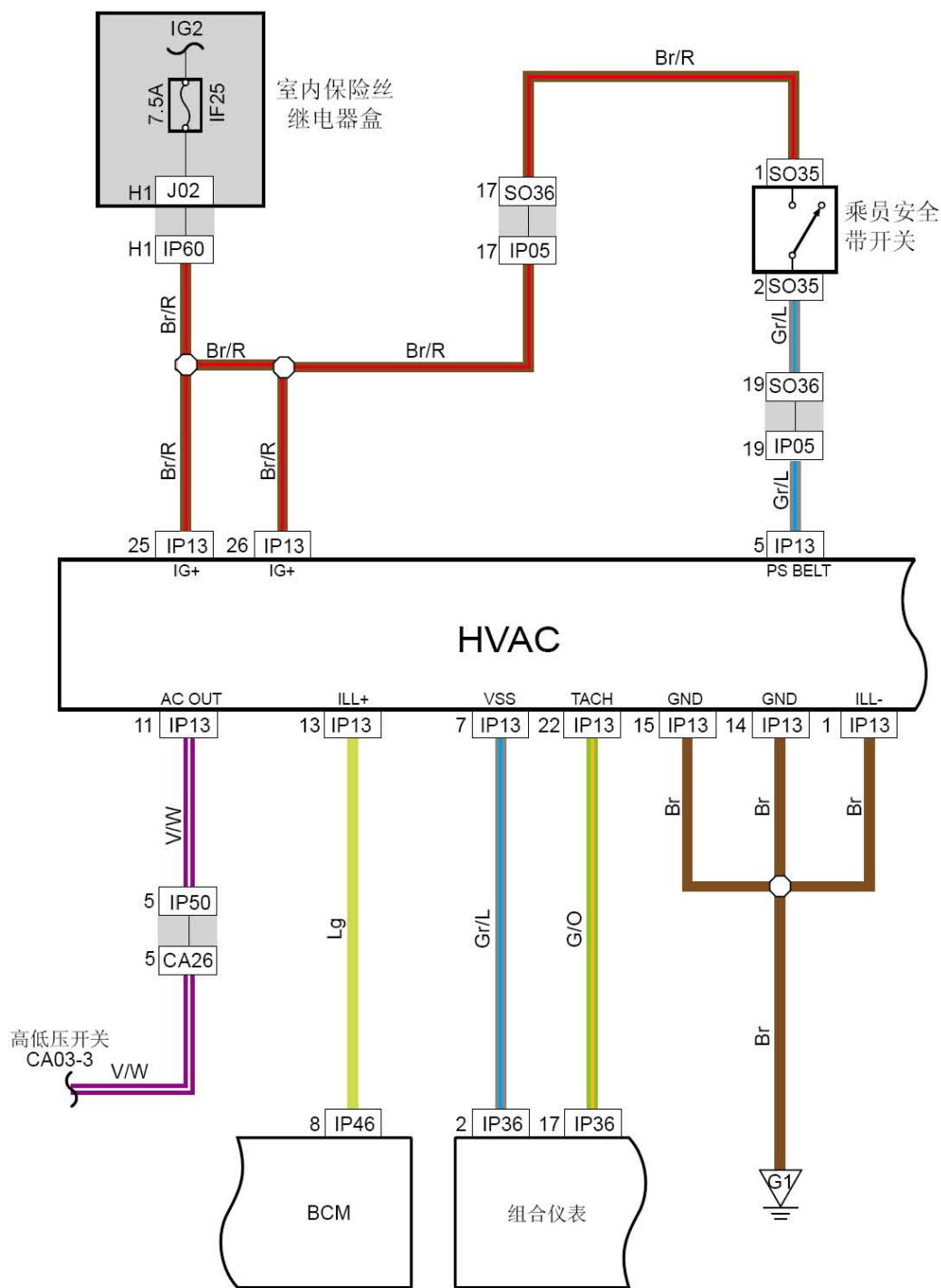
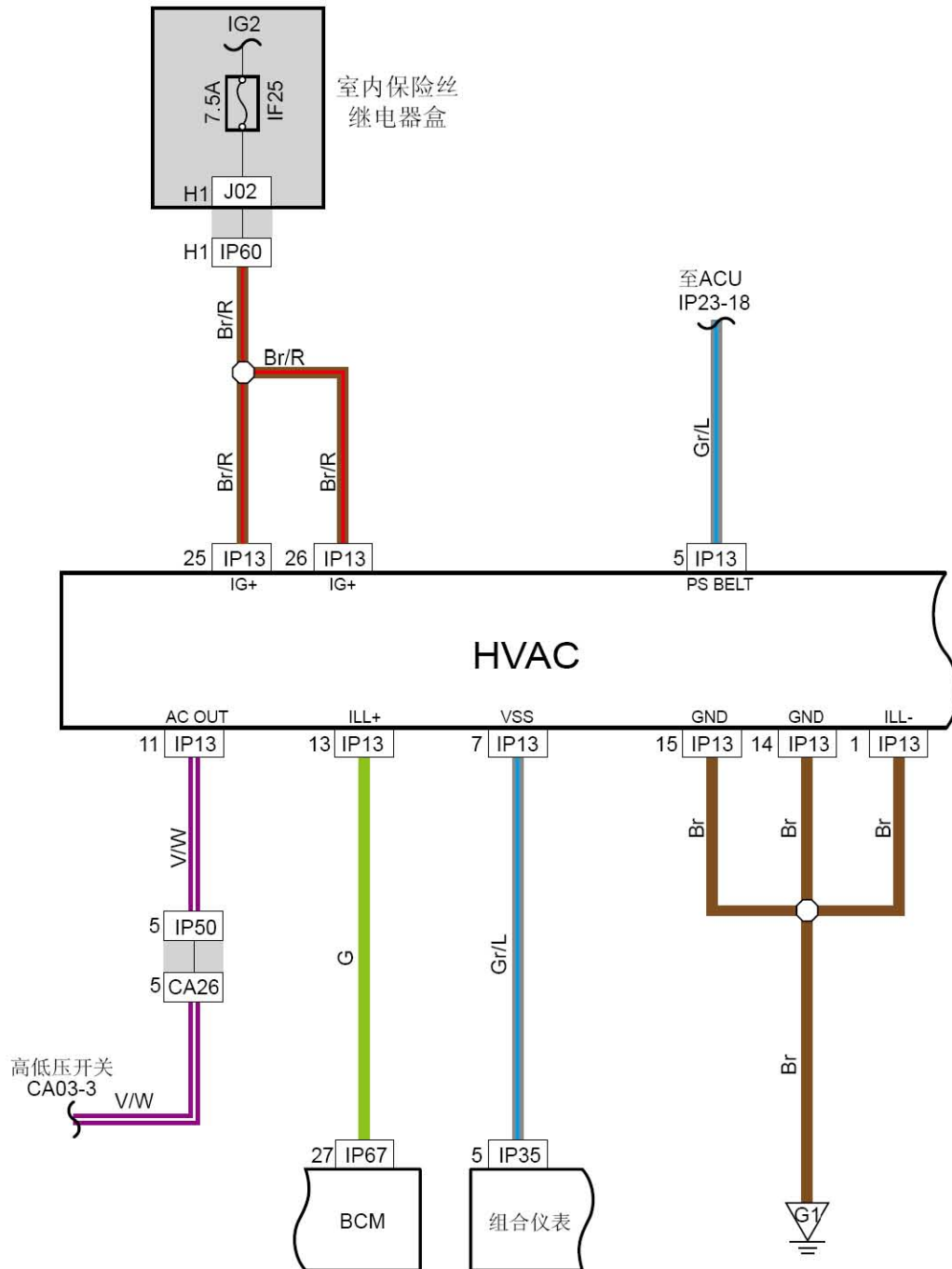


6.40 空调系统电源、接地点、数据线



6.41 空调系统电源、接地点、数据线 (DSI)

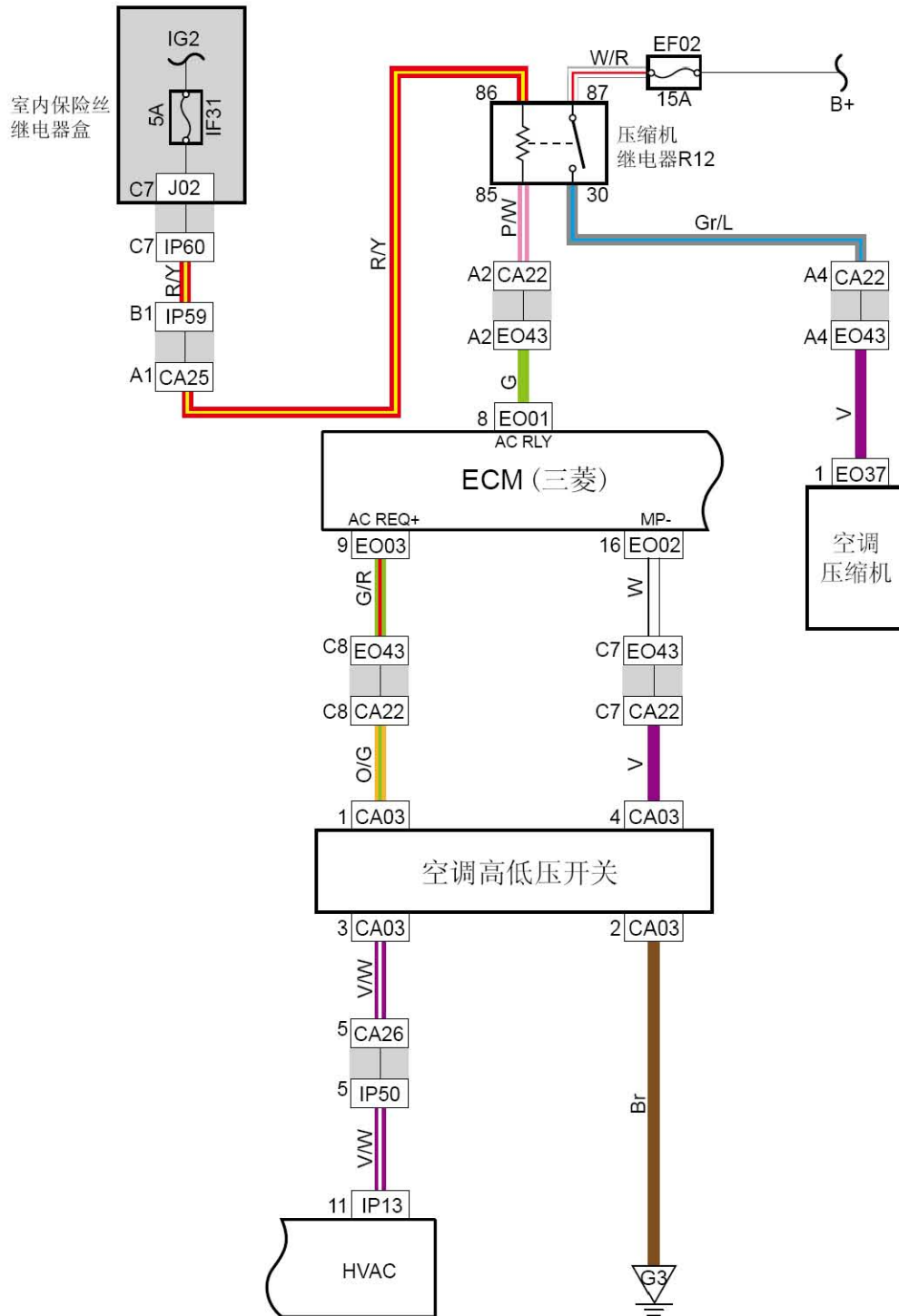


线束连接器	名称
IP60	室内保险丝、继电器盒1线束连接器
J02	室内保险丝盒背面线束接插件
IP13	空调控制面板线束连接器
S036	接仪表线束1线束连接器
IP05	接右底板线束1线束连接器
S035	乘员安全带开关线束连接器
IP36	组合仪表2线束连接器
CA26	接仪表线束1线束连接器
IP50	接发动机舱线束1线束连接器
IP46	车身控制模块3线束连接器
IP67	车身控制模块线束连接器1 (DSI)
G1	发动机舱接地

连接点	说明
CA26-5	至高低压开关CA03-3

LAUNCH

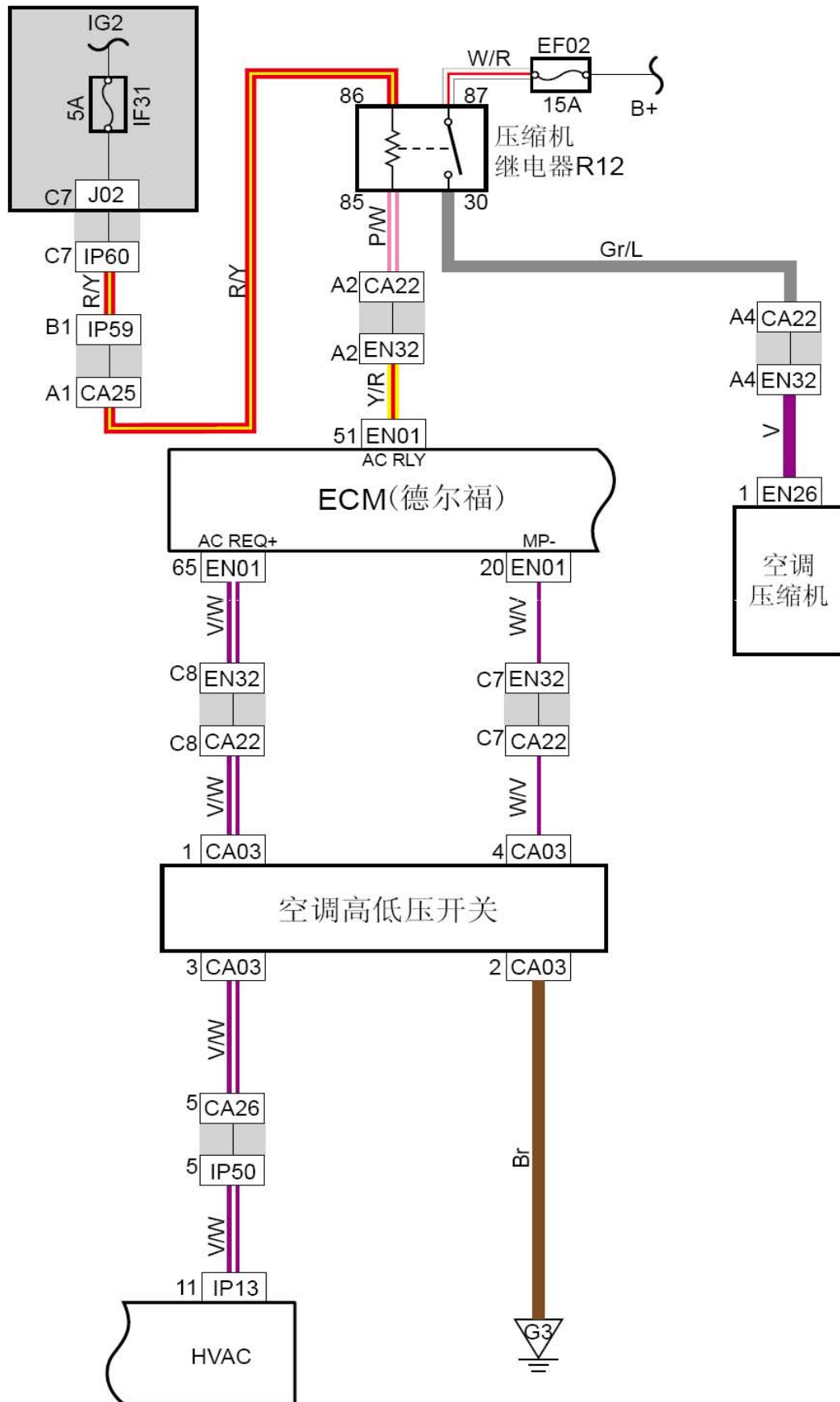
6.42 空调系统压力开关控制（三菱）



线束连接器	名称
IP60	室内保险丝、继电器盒1线束连接器
J02	室内保险丝盒背面线束接插件
IP59	室内保险丝、继电器盒2线束连接器
J03	室内保险丝盒背面线束接插件
CA25	接机舱继电器、保险丝盒线束连接器
CA22	接发动机线束线束连接器
E043	接发动机舱线束线束连接器
E003	发动机控制模块3线束连接器
CA03	A/C压力开关线束连接器
IP50	接发机舱线束1线束连接器
IP13	空调控制面板线束连接器
E002	发动机控制模块2线束连接器
G3	发动机舱接地

LAUNCH

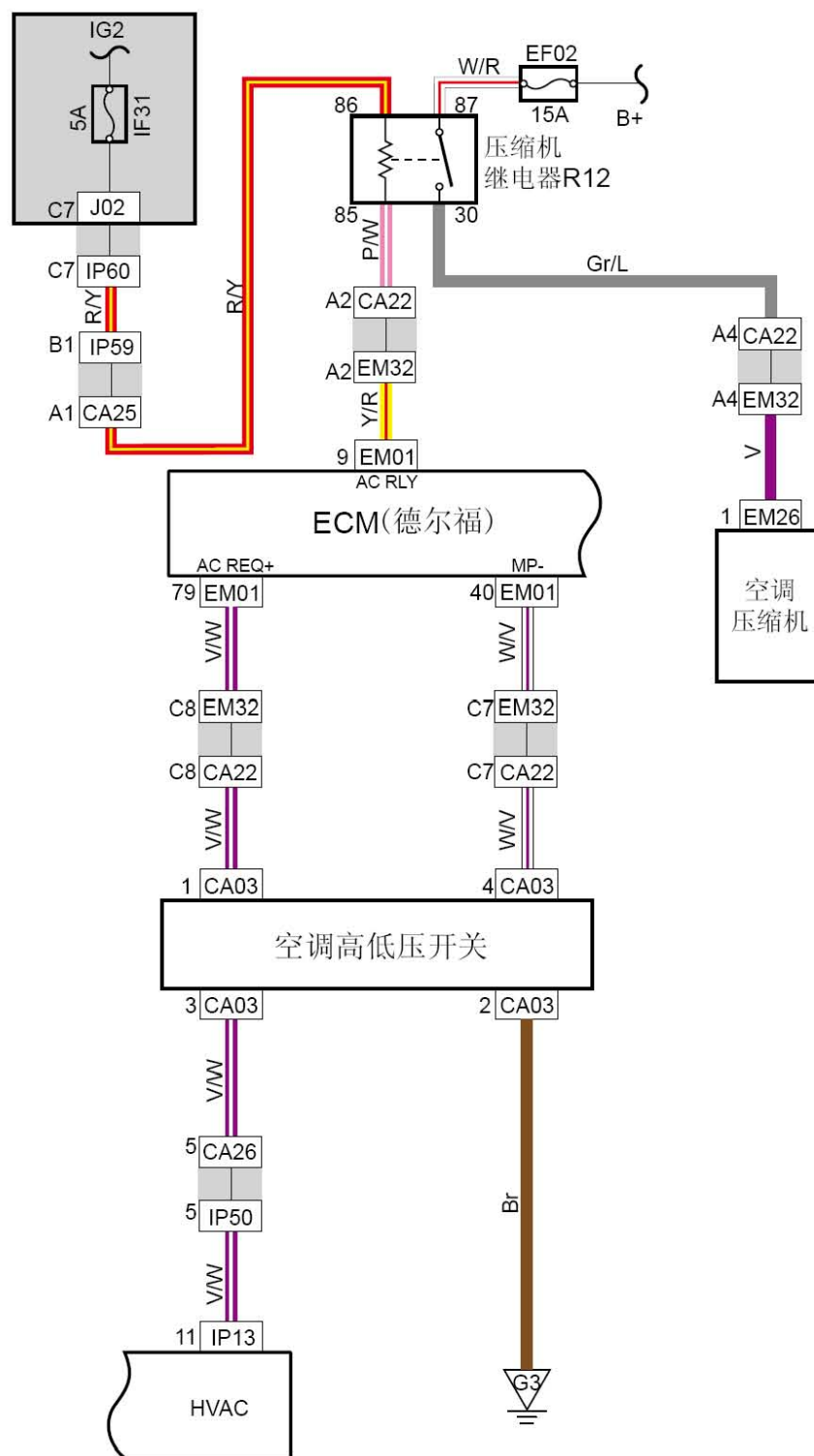
6.43 空调系统压力开关控制（德尔福，4G63）



线束连接器	名称
IP60	室内保险丝、继电器盒1线束连接器
J02	室内保险丝盒背面线束接插件
IP59	室内保险丝、继电器盒2线束连接器
CA25	接机舱继电器、保险丝盒线束连接器
CA22	接发动机线束线束连接器
EN32	接发动机舱线束线束连接器
EN01	发动机控制模块C线束连接器
EN26	压缩机线束连接器
CA03	A/C压力开关线束连接器
CA26	接仪表线束1线束连接器
IP50	接发电机舱线束1线束连接器
IP13	空调控制面板线束连接器
G3	发动机舱接地

LAUNCH

6.44 空调系统压力开关控制（德尔福，4G24/420）



线束连接器	名称
IP60	室内保险丝、继电器盒1线束连接器
J02	室内保险丝盒背面线束接插件
IP59	室内保险丝、继电器盒2线束连接器
CA25	接机舱继电器、保险丝盒线束连接器
CA22	接发动机线束线束连接器
EM32	接发动机舱线束线束连接器
EM01	发动机控制模块线束连接器
EM26	压缩机线束连接器
CA03	A/C压力开关线束连接器
CA26	接仪表线束1线束连接器
IP50	接发电机舱线束1线束连接器
IP13	空调控制面板线束连接器
G3	发动机舱接地

LAUNCH