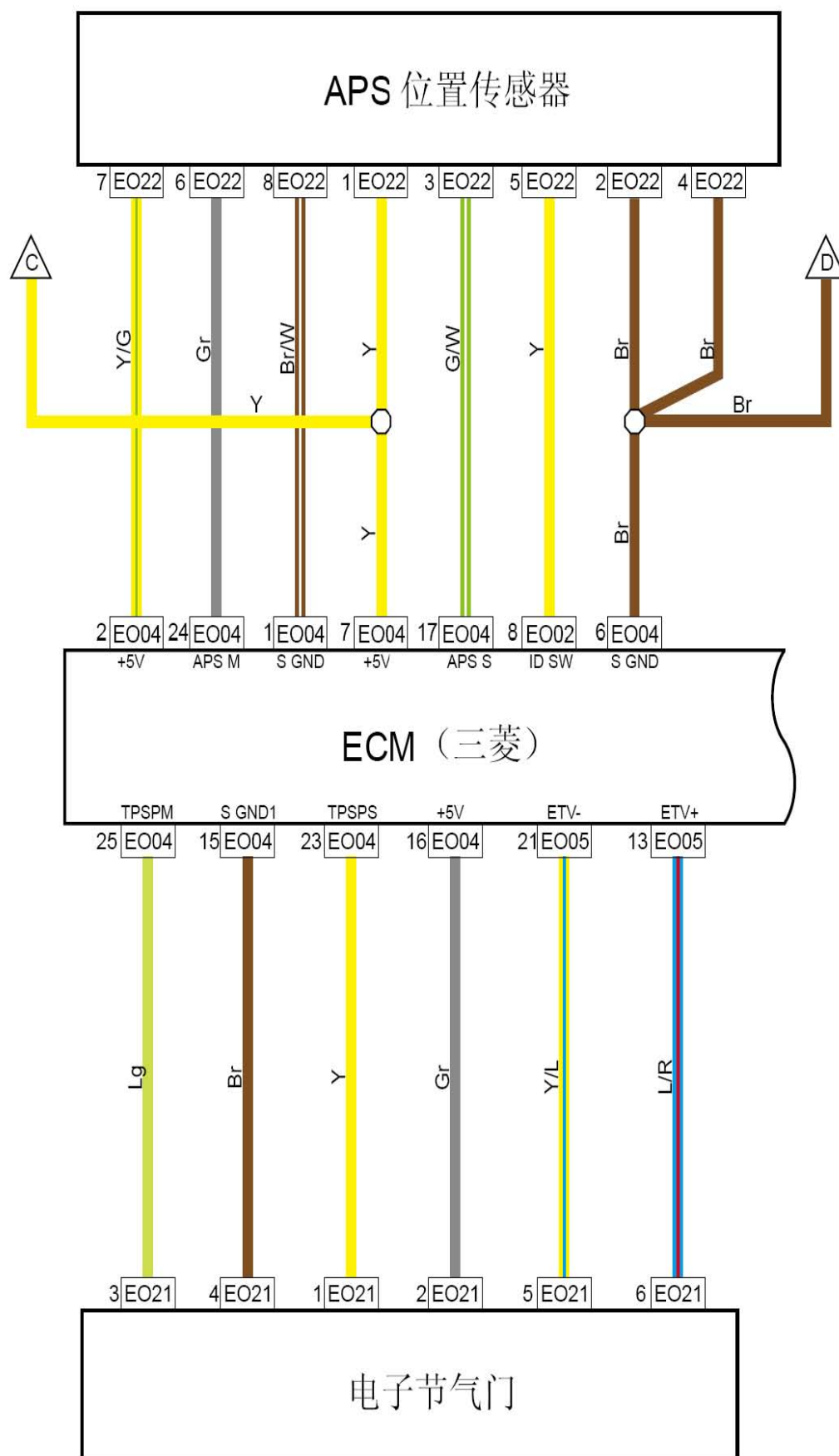


6.28 电子节气门（三菱）

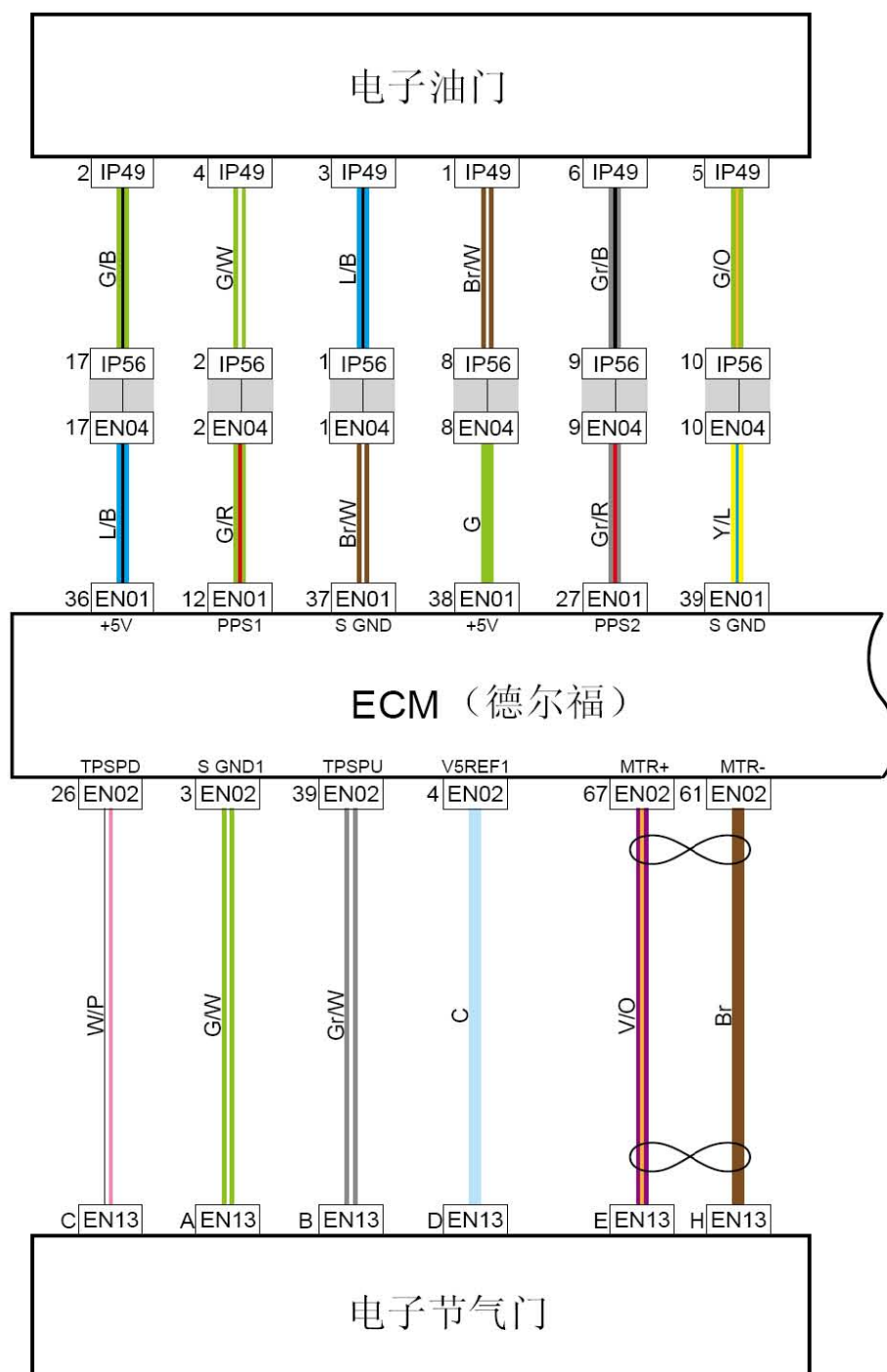


线束连接器	名称
E022	APS加速位置传感器线束连接器
E004	发动机控制模块4线束连接器
E021	电子节气门线束连接器
E005	发动机控制模块5线束连接器

连接点	说明
C	传感器5V参考电压
D	传感器至模块内部低参考电路

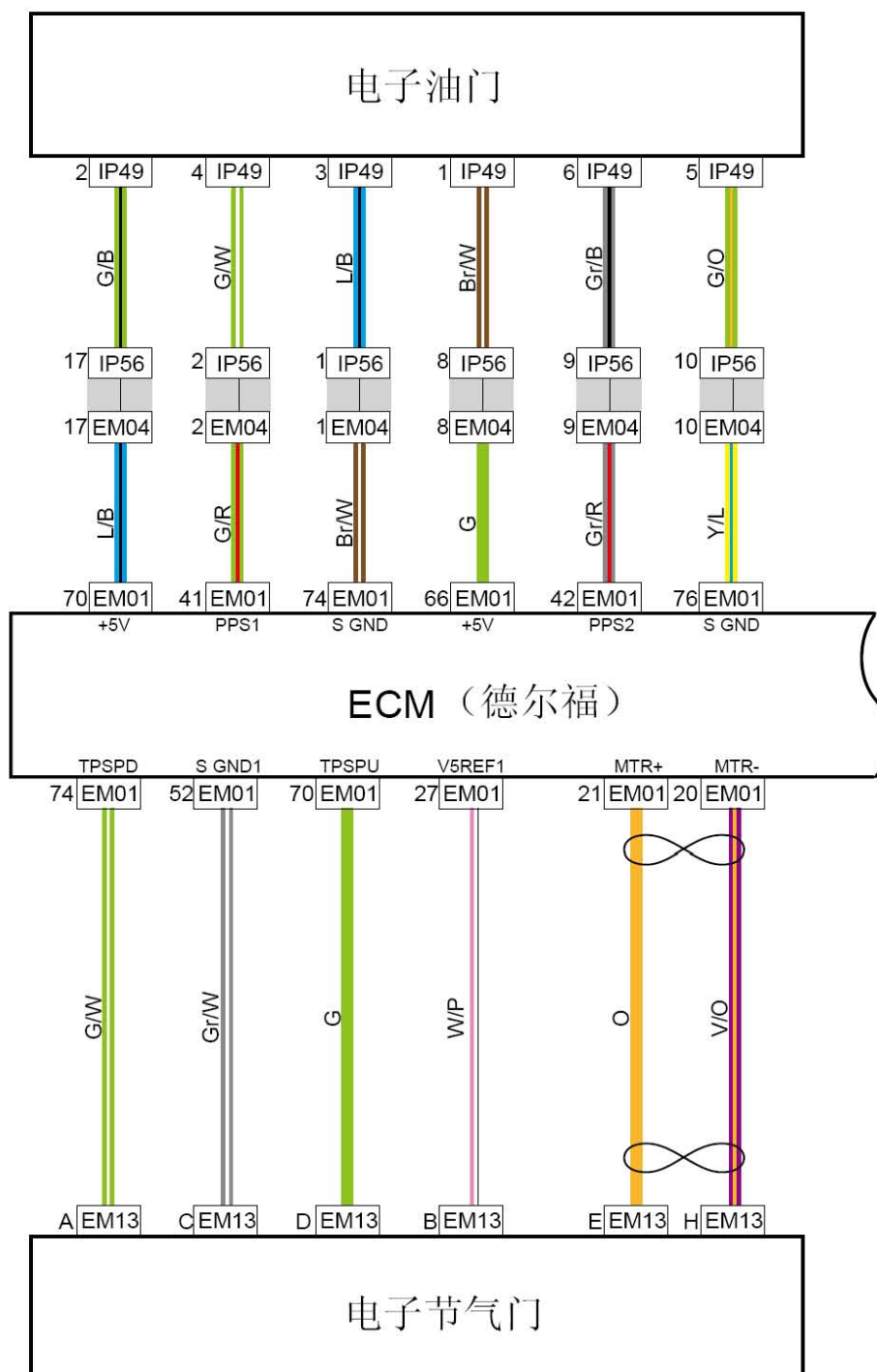
LAUNCH

6.29 电子节气门（德尔福，4G63）



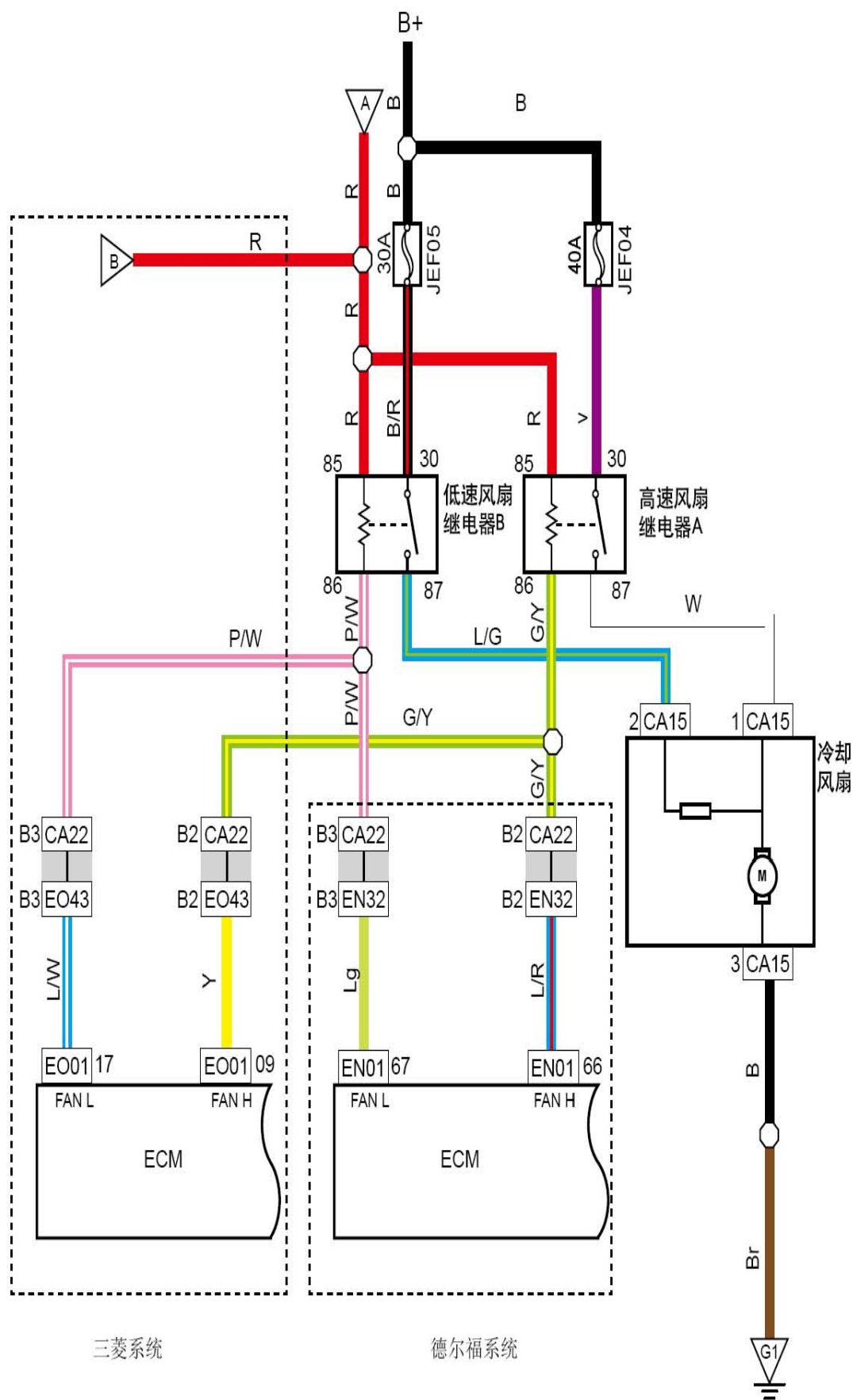
线束连接器	名称
IP49	电子油门线束连接器
IP56	接发动机线束线束连接器
EN04	接仪表线束2线束连接器
EN01	发动机控制模块C线束连接器
EN02	发动机控制模块E线束连接器
EN13	电子节气门线束连接器

6.30 电子节气门（德尔福，4G24/420）



线束连接器	名称
IP49	电子油门线束连接器
IP56	接发动机线束线束连接器
EM04	接仪表线束2线束连接器
EM01	发动机控制模块线束连接器
EM13	电子节气门线束连接器

6.31 冷却风扇控制（三菱、德尔福4G63）

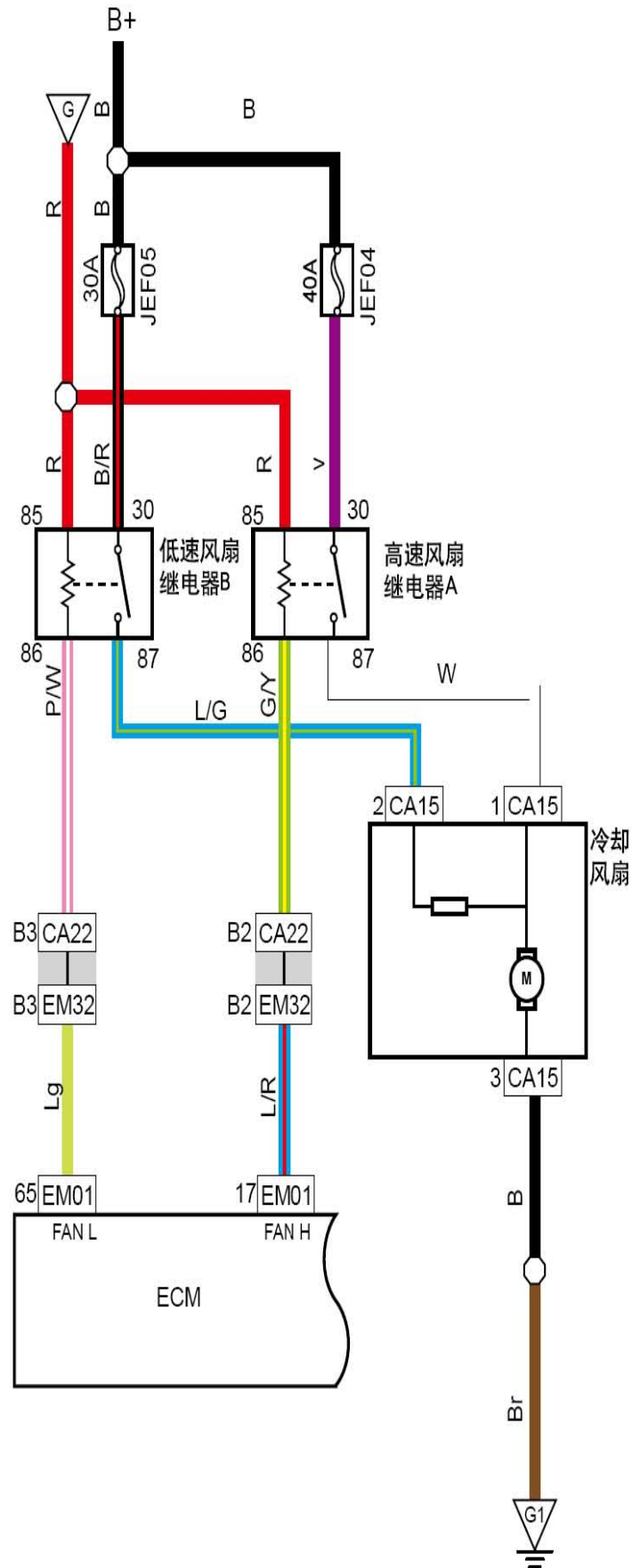


线束连接器	名称
CA22	接发动机线束线束连接器
E043	接发动机舱线束线束连接器
E001	发动机控制模块1线束连接器
EN32	接发动机舱线束线束连接器
EN01	发动机控制模块C线束连接器
CA15	风扇线束连接器
G1	发动机舱接地

连接点	说明
A	主继电器输出电源（德尔福）
B	主继电器输出电源（三菱）

LAUNCH

6.32 冷却风扇控制（德尔福，4G24/420）



线束连接器	名称
CA22	接发动机线束线束连接器
EM32	接发动机舱线束线束连接器
EM01	发动机控制模块线束连接器
CA15	风扇线束连接器
G1	发动机舱接地

连接点	说明
G	主继电器输出电源（德尔福，4G24）

LAUNCH