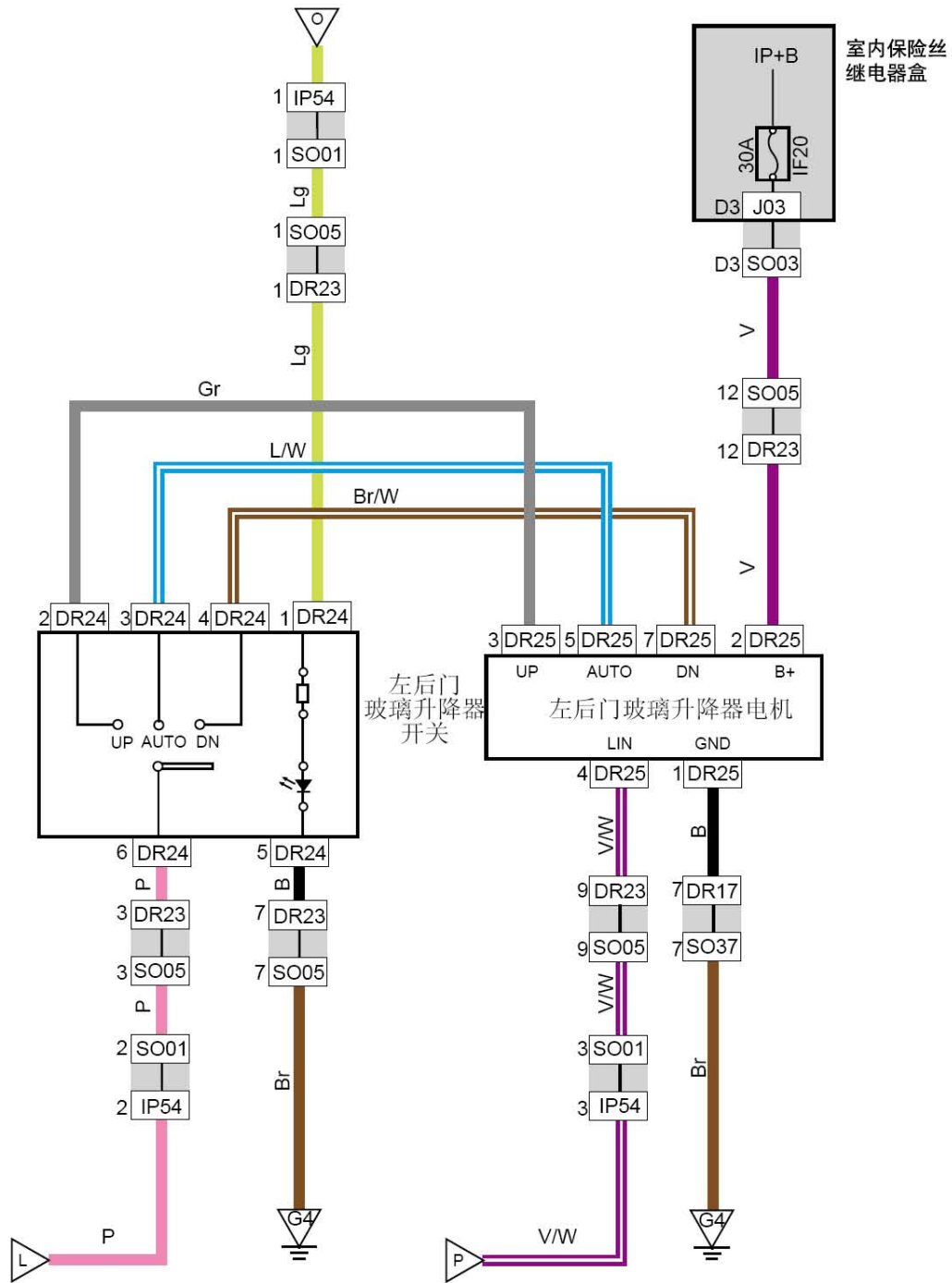


6.71 左后电动窗（防夹）

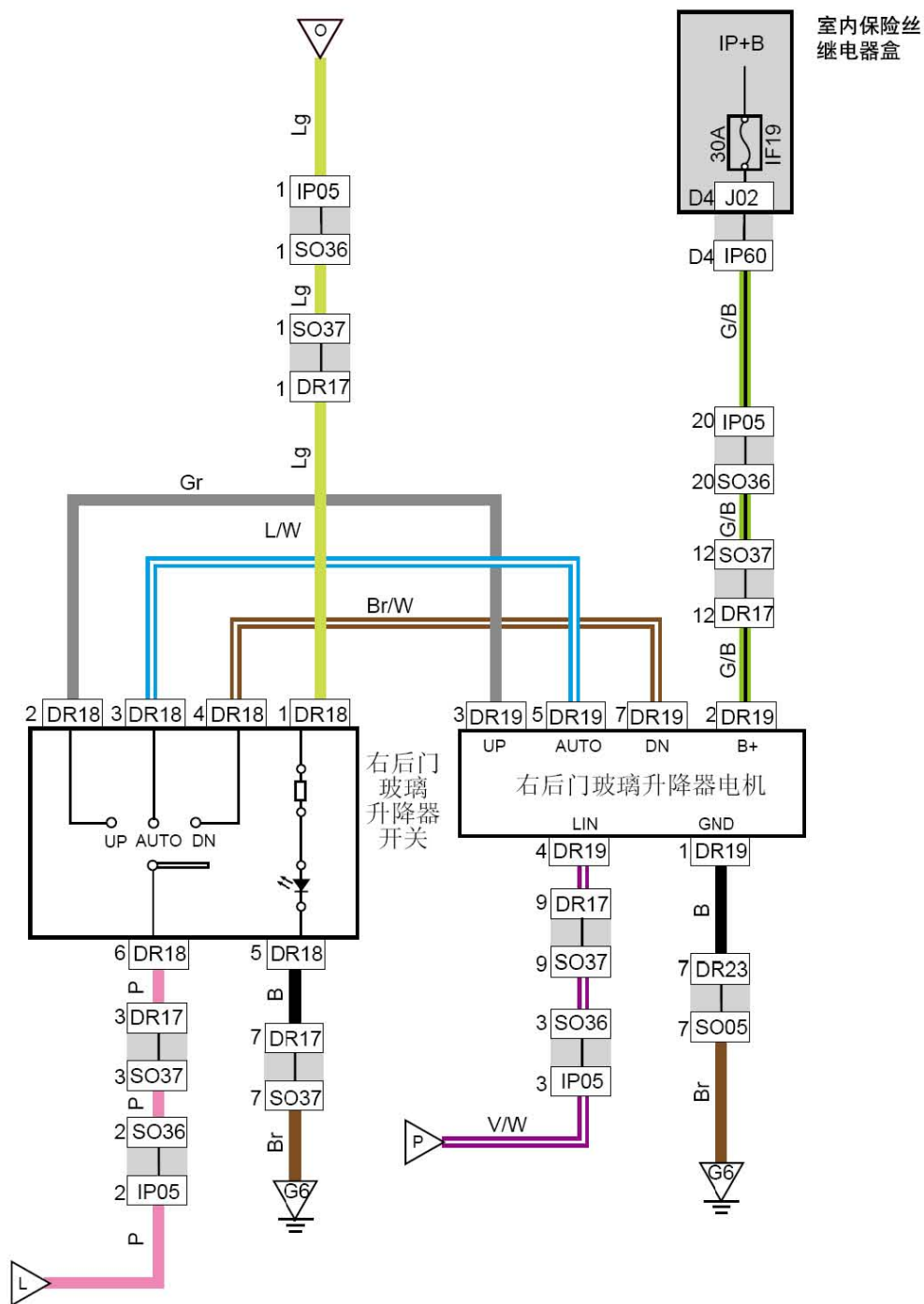


线束连接器	名称
IP54	接底板线束1线束连接器
S001	接仪表线束1线束连接器
S005	接左后门线束线束连接器
DR23	接底板线束（左侧）线束连接器
DR24	左后门玻璃升降器开关线束连接器
DR25	左后门窗电机线束连接器（防夹）
S003	接室内保险丝、继电器盒线束连接器
DR17	接底板线束（右侧）线束连接器
S037	接右后门线束线束连接器
J03	室内保险丝盒背面线束连接器
G4	底板接地（左侧）

连接点	说明
0	玻璃升降器开关
L	驾驶员玻璃升降器开关
P	Lin总线

LAUNCH

6.72 右后电动窗（防夹）

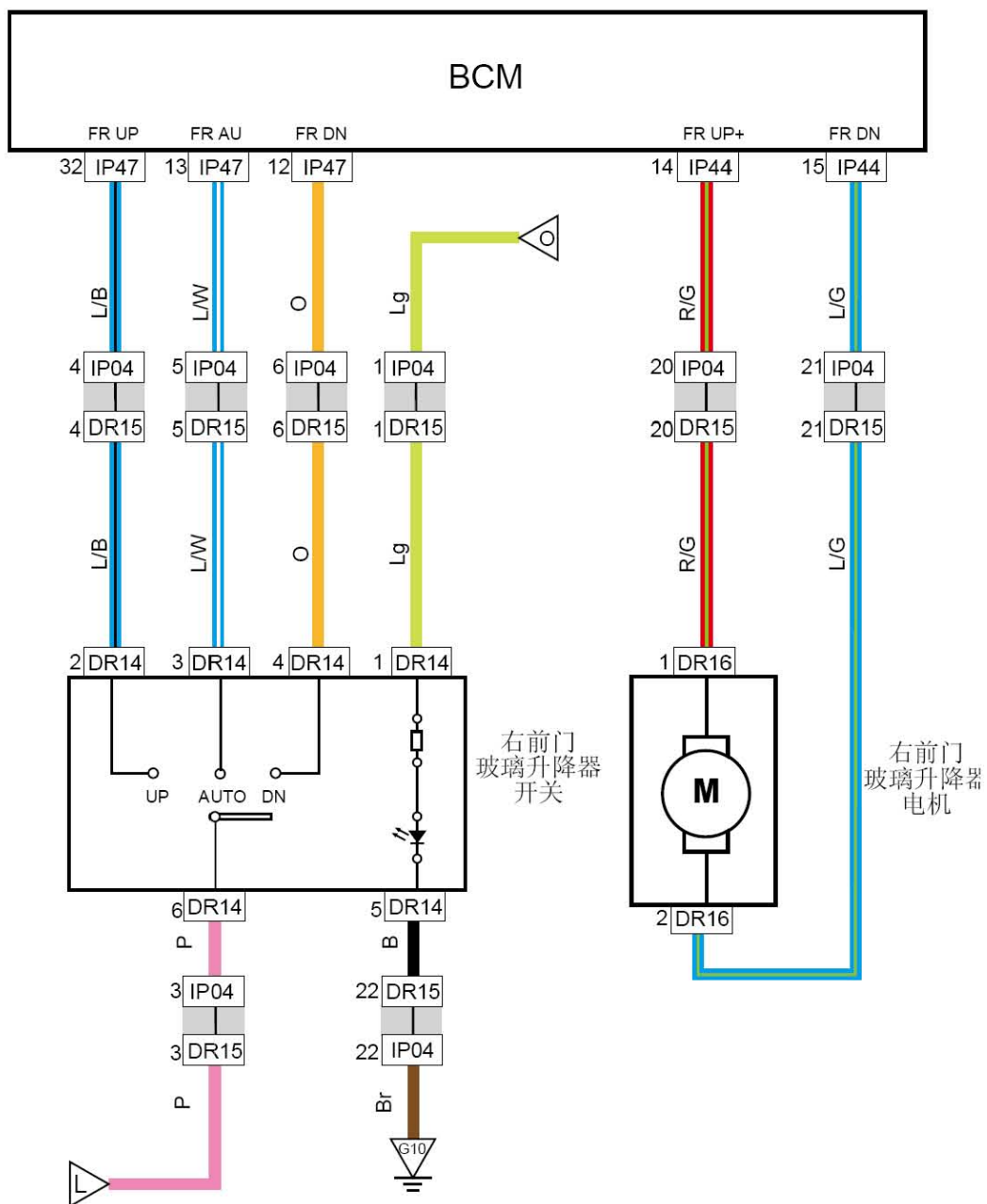


线束连接器	名称
IP05	接右底板线束1线束连接器
S036	接仪表线束1线束连接器
S037	接右后门线束线束连接器
DR17	接底板线束（右侧）线束连接器
DR18	右后门玻璃升降器开关线束连接器
DR19	右后门窗电机线束连接器（防夹）
DR23	接底板线束（左侧）线束连接器
S005	接左后门线束线束连接器
J02	室内保险丝盒背面接插件
G6	底板接地（右侧）
线束连接器	名称

连接点	说明
0	玻璃升降器开关
L	驾驶员玻璃升降器开关
P	Lin总线

LAUNCH

6.73 右前电动窗（不防夹）

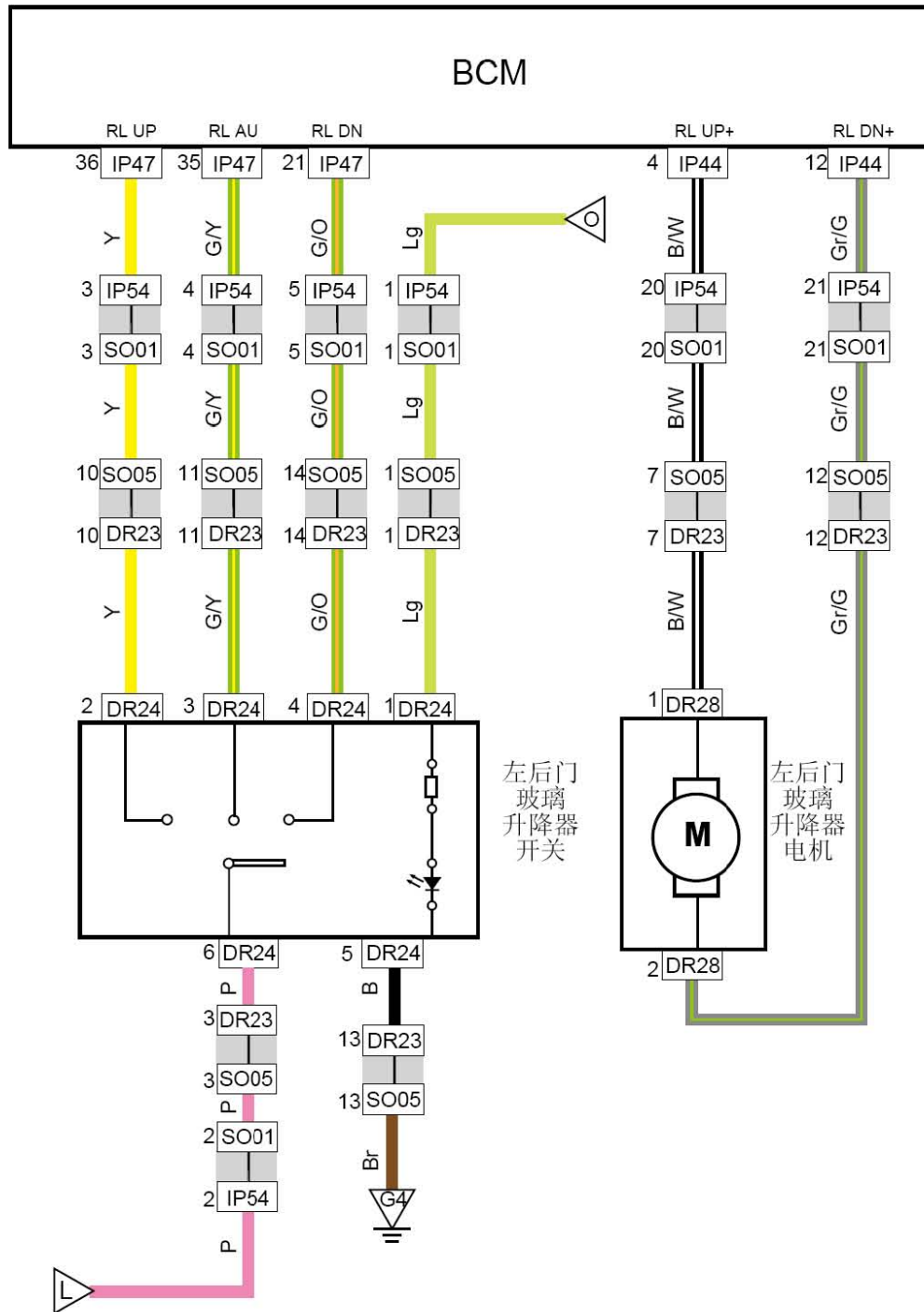


线束连接器	名称
IP47	车身控制模块4线束连接器
IP44	车身控制模块1线束连接器
IP04	接右前门线束线束连接器
DR15	接仪表盘线束线束连接器
DR14	右前门玻璃升降开关线束连接器
DR16	玻璃升降电机线束连接器（不防夹）
G10	仪表接地

连接点	说明
0	玻璃升降器开关
L	驾驶员玻璃升降器开关

LAUNCH

6.74 左后电动窗（不防夹）

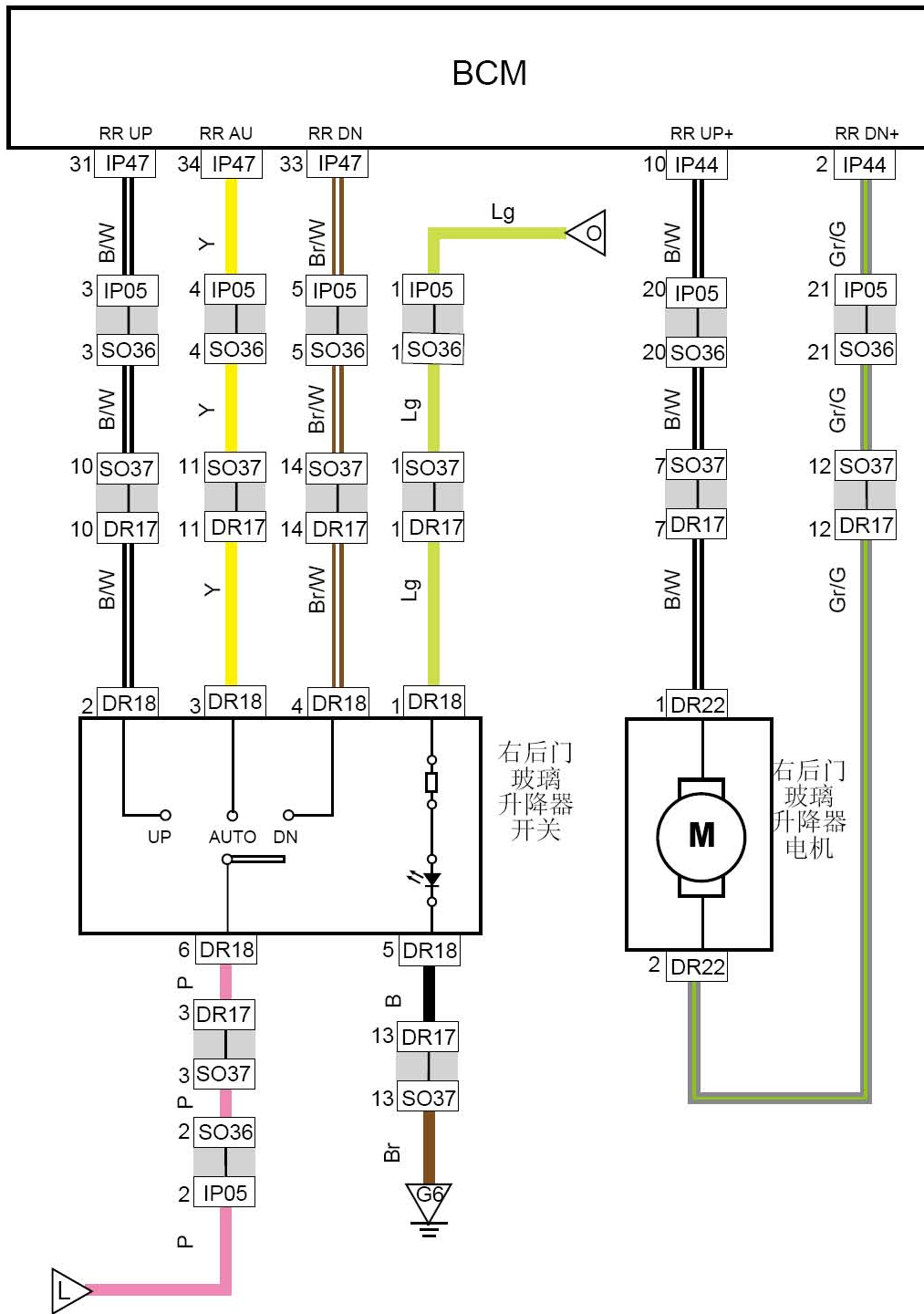


线束连接器	名称
IP47	车身控制模块4线束连接器
IP44	车身控制模块1线束连接器
IP54	接底板线束1线束连接器
S001	接仪表线束1线束连接器
S005	接左后门线束线束连接器
DR23	接底板线束（左侧）线束连接器
DR24	左后门玻璃升降器开关线束连接器
DR28	左后门窗电机线束连接器（不防夹）
G4	底板接地（左侧）

连接点	说明
0	玻璃升降器开关
L	驾驶员玻璃升降器开关

LAUNCH

6.75 右后电动窗（不防夹）



线束连接器	名称
IP47	车身控制模块4线束连接器
IP44	车身控制模块1线束连接器
IP05	接右底板线束1线束连接器
S036	接仪表线束1线束连接器
DR17	接底板线束（右侧）线束连接器
S037	接右后门线束线束连接器
DR18	右后门玻璃升降器开关线束连接器
DR22	右后门窗电机线束连接器（不防夹）
G6	底板接地（右侧）

连接点	说明
0	玻璃升降器开关
L	驾驶员玻璃升降器开关

LAUNCH