

P2422 EVAP活性炭罐通风关闭阀阻塞闭流形故障解析

故障码说明:

DTC	说明
P2422	EVAP活性炭罐通风关闭阀阻塞闭流形

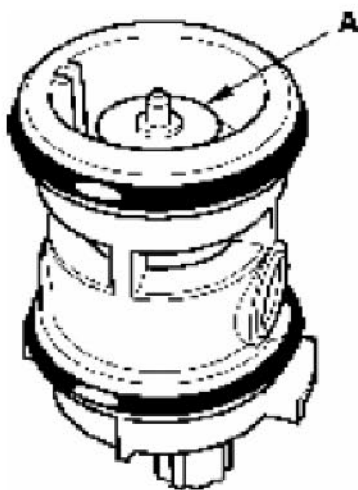
故障码诊断流程:

说明:

进行故障处理之前,先记录冻结故障数据以及所有仪表快照数据,再查阅一般故障处理说明。

- 1) .打开点火开关至ON(II)。
- 2) .使用汽车故障诊断仪检查DTC。
- 3) .关闭点火开关至OFF。
- 4) .拆下燃油输入盖 , 等1分钟。
- 5) .使用汽车故障诊断仪在数据表(DATA LIST)中检查FTP传感器。
压力是否介于0.67到0.67kPa(5-5mmHg, 0.2-0.2in Hg), 或者2.4-2.6V?
是—进行第6步。
否—进行第17步。
- 6) .安装燃油输入盖。
- 7) .使用汽车故障诊断仪检查DTC。
- 8) .起动发动机,在无负荷的情况下(位于驻车位置或空档)使发动机转速保持在3,000rpm(min-1),直至散热器风扇运行,然后使其怠速运转。
- 9) .使用汽车故障诊断仪在DTC菜单中监测DTC P1454的OBD状态(OBD STATUS)
屏幕是否显示未通过(FAILED)?
是—进行第10步。
否—如果屏幕显示通过(PASSED),间歇性故障,那么系统正常。检查FTP传感器, EVAP活性炭罐通风关闭阀与PCM是否连接不良或松动。还要检查管道软管堵塞和管接头。如果屏幕显示未完成(NOT COMPLETED),进行第8步重新检查。

- 10) . 使用汽车故障诊断仪检查DTC。
- 11) . 关闭点火开关至OFF。
- 12) . 从EVAP活性炭罐拆下EVAP活性炭罐通风关闭阀。
- 13) . 把2芯插头连接到EVAP活性炭罐通风关闭阀。
- 14) . 打开点火开关至ON(II)。
- 15) . 使用汽车故障诊断仪在测试菜单(INSPECTION MENU)中设置EVAP CVS ON。
- 16) . 检查EVAP活性炭罐净化阀(A)运转。

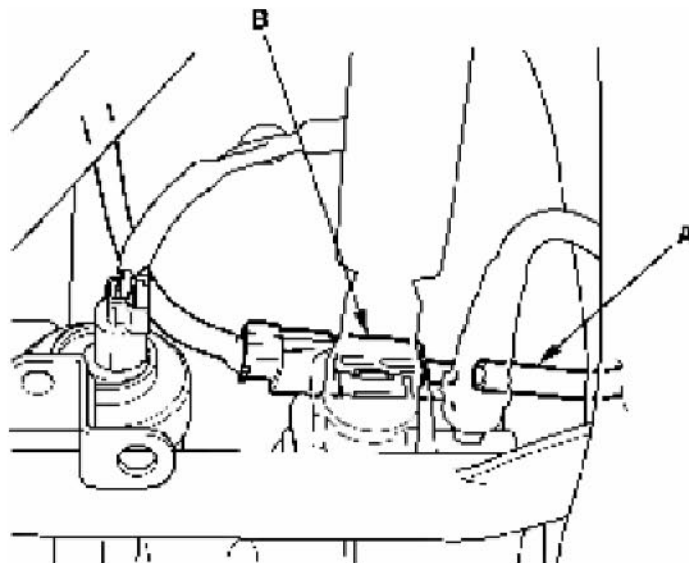


阀是否运转？

是—检查EVAP活性炭罐，软管和连接头的堵塞，然后安装EVAP活性炭罐通风关闭阀，进行第23步。

否—更换EVAP活性炭罐通风关闭阀，然后进行第23步。

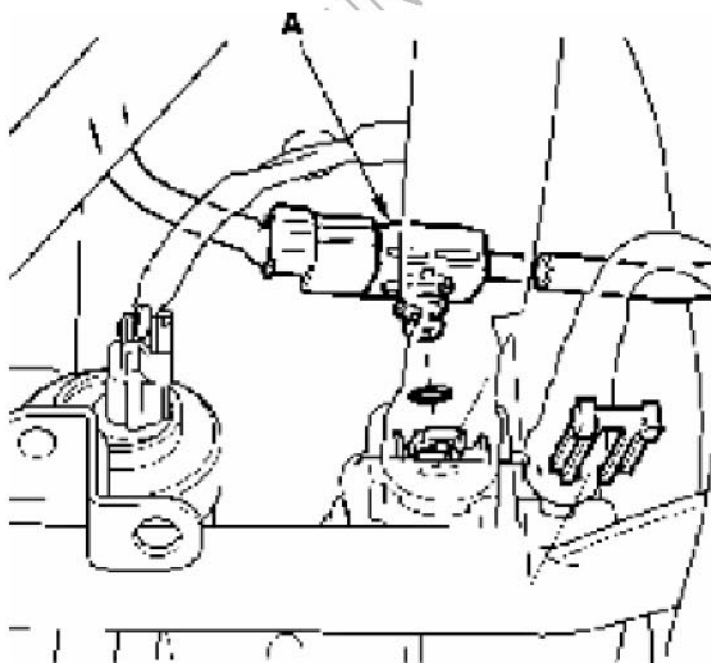
- 17) . 从FTP传感器(B)上断开空气管(A)。



- 18) . 使用汽车故障诊断仪在数据表 (DATA LIST) 中检查FTP传感器。
压力是否介于0.67到0.67kPa(5-5mmHg, 0.2-0.2 in Hg) , 或者2.4-2.6V?
是-检查FTP传感器空气管的堵塞, 然后进行第23步。
否-进行第19步。

- 19) . 关闭点火开关至OFF。

- 20) . 从EVAP活性炭罐上拆下FTP传感器的连接插头。



- 21) . 打开点火开关至ON(II)。

- 22) . 使用汽车故障诊断仪在数据表 (DATA LIST) 中检查FTP传感器。
压力是否介于0.67到0.67kPa(5-5mmHg, 0.2-0.2 in Hg) , 或者2.4-2.6V?

是—检查FTP传感器端口和EVAP活性炭罐处的碎屑，然后进行第23步。
否—更换FTP传感器，然后进行第23步。

23) . 打开点火开关至ON(II)。

24) . 使用汽车故障诊断仪重新设置PCM。

25) . 进行PCM怠速学习程序。

26) . 起动发动机，在无负荷的情况下(位于驻车位置或空档)使发动机转速保持在3,000rpm(min-1)，直至散热器风扇运行，然后使其怠速运转。

27) . 使用汽车故障诊断仪检查DTC或临时DTC。

是否显示DTC P1454 或者 P2422?

是—检查FTP传感器，EVAP活性炭罐通风关闭阀与PCM端子是否连接不良或松动，然后进行第1步。

否—进行第28步。

28) . 使用汽车故障诊断仪在DTC菜单中监测DTC P1454的OBD状态(OBD STATUS)屏幕是否显示通过(PASSED)?

是—故障处理完成。如果第27步显示其它DTC或临时DTC，则排除DTC故障。

否—如果屏幕显示未通过(FAILED)，检查FTP传感器，EVAP活性炭罐通风关闭阀与PCM端子是否连接不良或松动，然后进行第1步。如果屏幕显示未完成(NOT COMPLETED)，进行第26步。