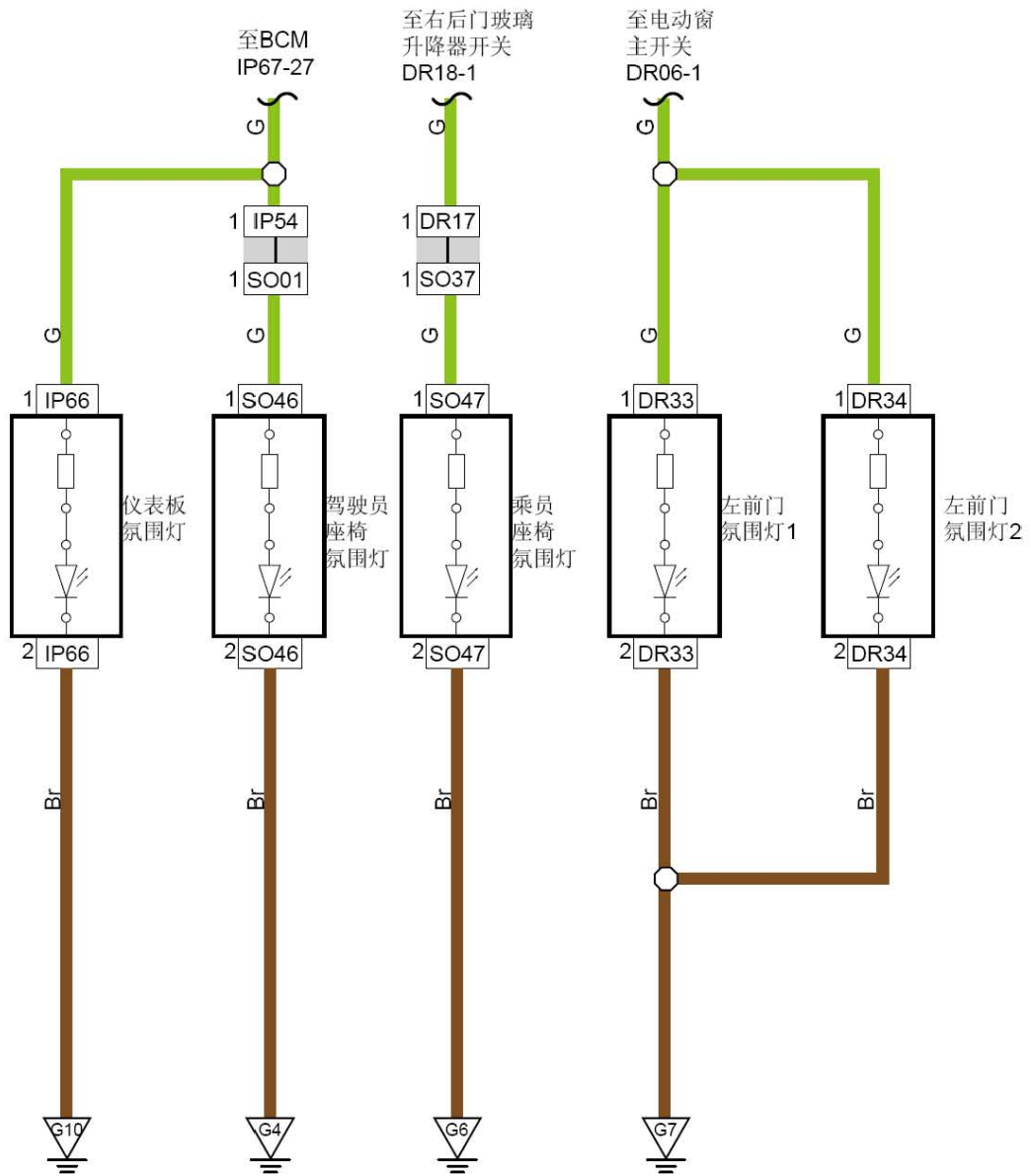
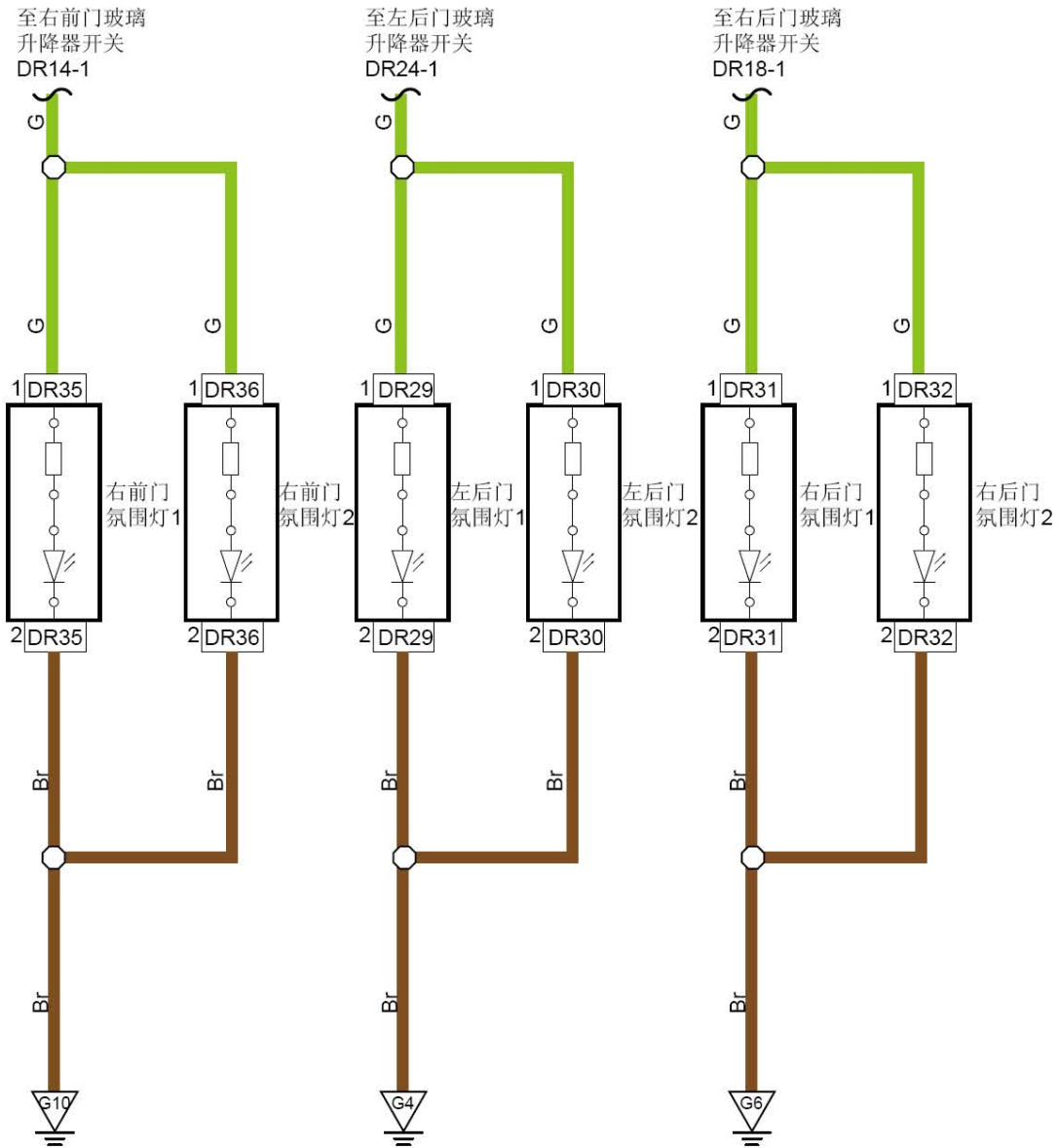


6.104 氛围灯



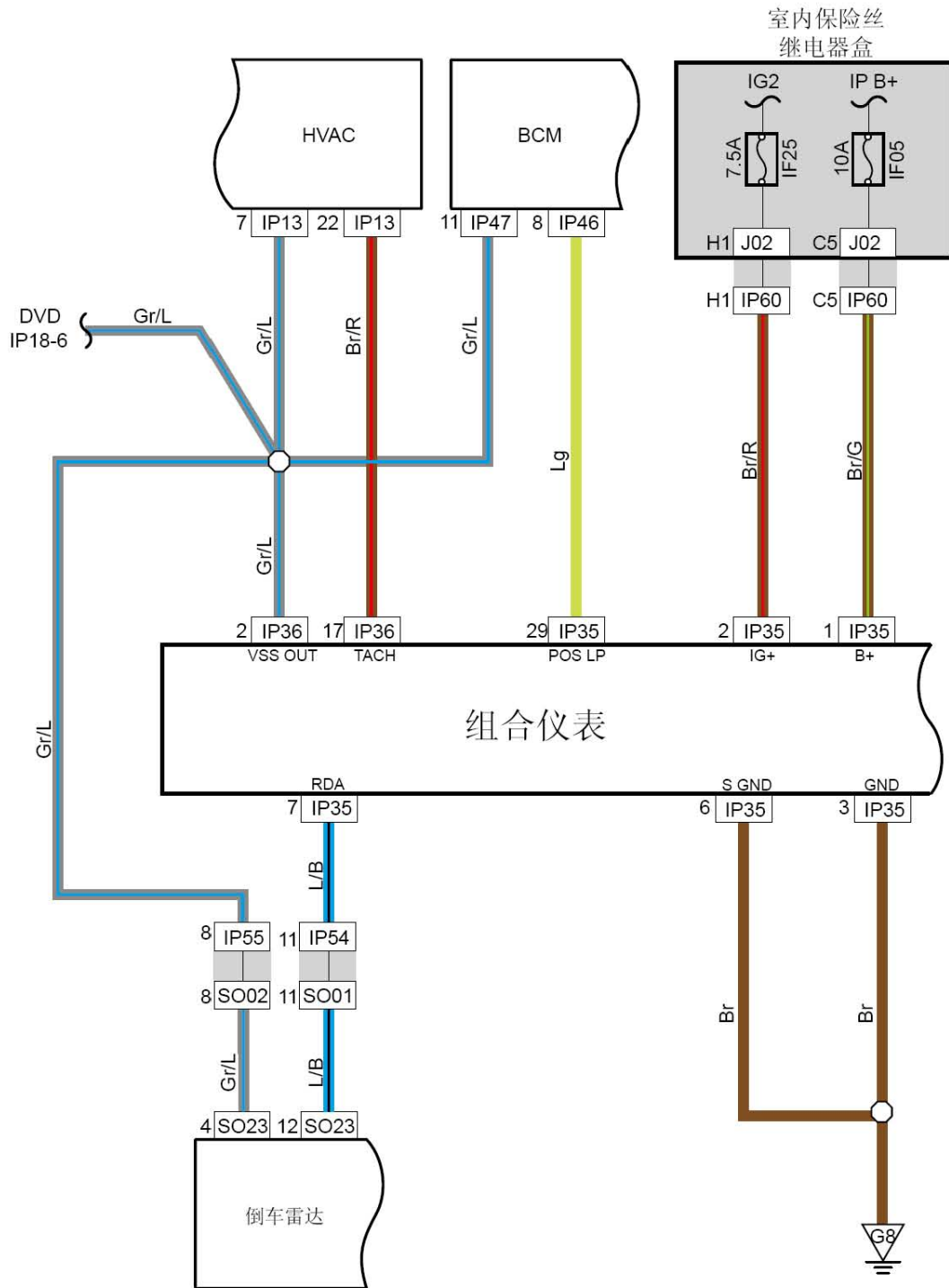
6.105 氛围灯（续）



| 线束连接器 | 名称 |
|-------|---------------|
| IP66 | 仪表板氛围灯线束连接器 |
| S046 | 驾驶员座椅氛围灯线束连接器 |
| S047 | 乘员座椅氛围灯线束连接器 |
| DR33 | 左前门氛围灯1线束连接器 |
| DR34 | 左前门氛围灯2线束连接器 |
| DR35 | 右前门氛围灯1线束连接器 |
| DR36 | 右前门氛围灯2线束连接器 |
| DR29 | 左后门氛围灯1线束连接器 |
| DR30 | 左后门氛围灯2线束连接器 |
| DR31 | 右后门氛围灯1线束连接器 |
| DR32 | 右后门氛围灯2线束连接器 |
| IP54 | 接底板线束1线束连接器 |
| S001 | 接仪表线束1线束连接器 |
| DR17 | 左前门氛围灯1线束连接器 |
| S037 | 接右后门线束连接器 |

| 连接点 | 说明 |
|--------|--------------------|
| IP66-1 | 至BCM IP67-27 |
| S046-1 | |
| S047-1 | 至右后门玻璃升降器开关DR18 |
| DR17-1 | 至电动窗主开关 DR06 |
| DR18-1 | |
| DR19-1 | 至右前门玻璃升降器开关 DR14 |
| DR20-1 | |
| DR29-1 | 至左后门玻璃升降器开关 DR24 |
| DR30-1 | |
| DR31-1 | 至右后门玻璃升降器开关 DR18-1 |
| DR32-1 | |

6.106 组合仪表电源、接地点、数据线

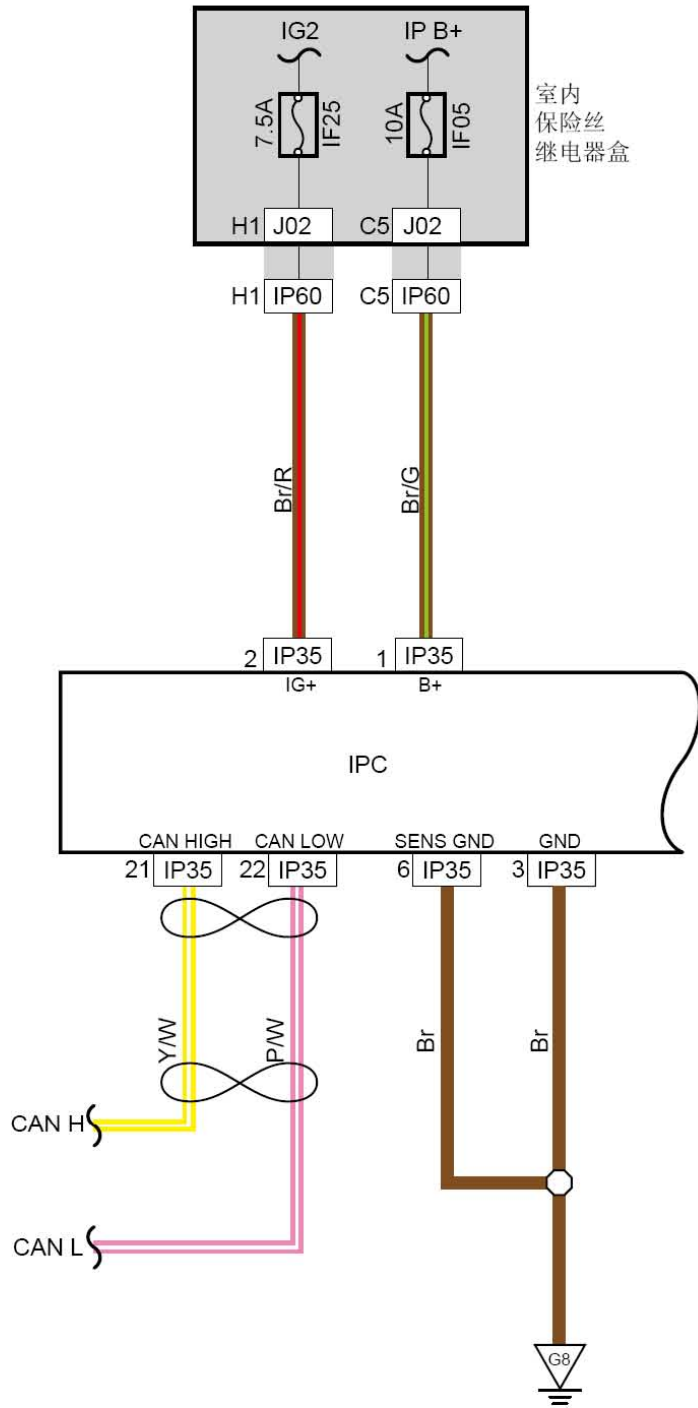


| 线束连接器 | 名称 |
|-------|-------------------|
| J02 | 室内保险丝盒背面线束连接器 |
| IP13 | 空调控制面板线束连接器 |
| IP47 | 车身控制模块4线束连接器 |
| IP46 | 车身控制模块3线束连接器 |
| IP60 | 接室内保险丝、继电器盒1线束连接器 |
| IP35 | 组合仪表1线束连接器 |
| IP36 | 组合仪表2线束连接器 |
| IP55 | 接底板线束3线束连接器 |
| S002 | 接仪表线束3线束连接器 |
| IP54 | 接底板线束1线束连接器 |
| S001 | 接仪表线束1线束连接器 |
| S023 | 倒车雷达模块A线束连接器 |
| G8 | 仪表接地 |

| 连接点 | 说明 |
|--------|--------------|
| IP36-2 | 至DVD IP18-06 |

LAUNCH

6.107 组合仪表电源、接地点、数据线 (DSI)



| 线束连接器 | 名称 |
|-------|-------------------|
| J02 | 室内保险丝盒背面线束连接器 |
| IP60 | 接室内保险丝、继电器盒1线束连接器 |
| IP35 | 组合仪表1线束连接器 |
| G8 | 仪表接地 |

| 连接点 | 说明 |
|---------|-------|
| IP35-21 | CAN H |
| IP35-22 | CAN L |

LAUNCH