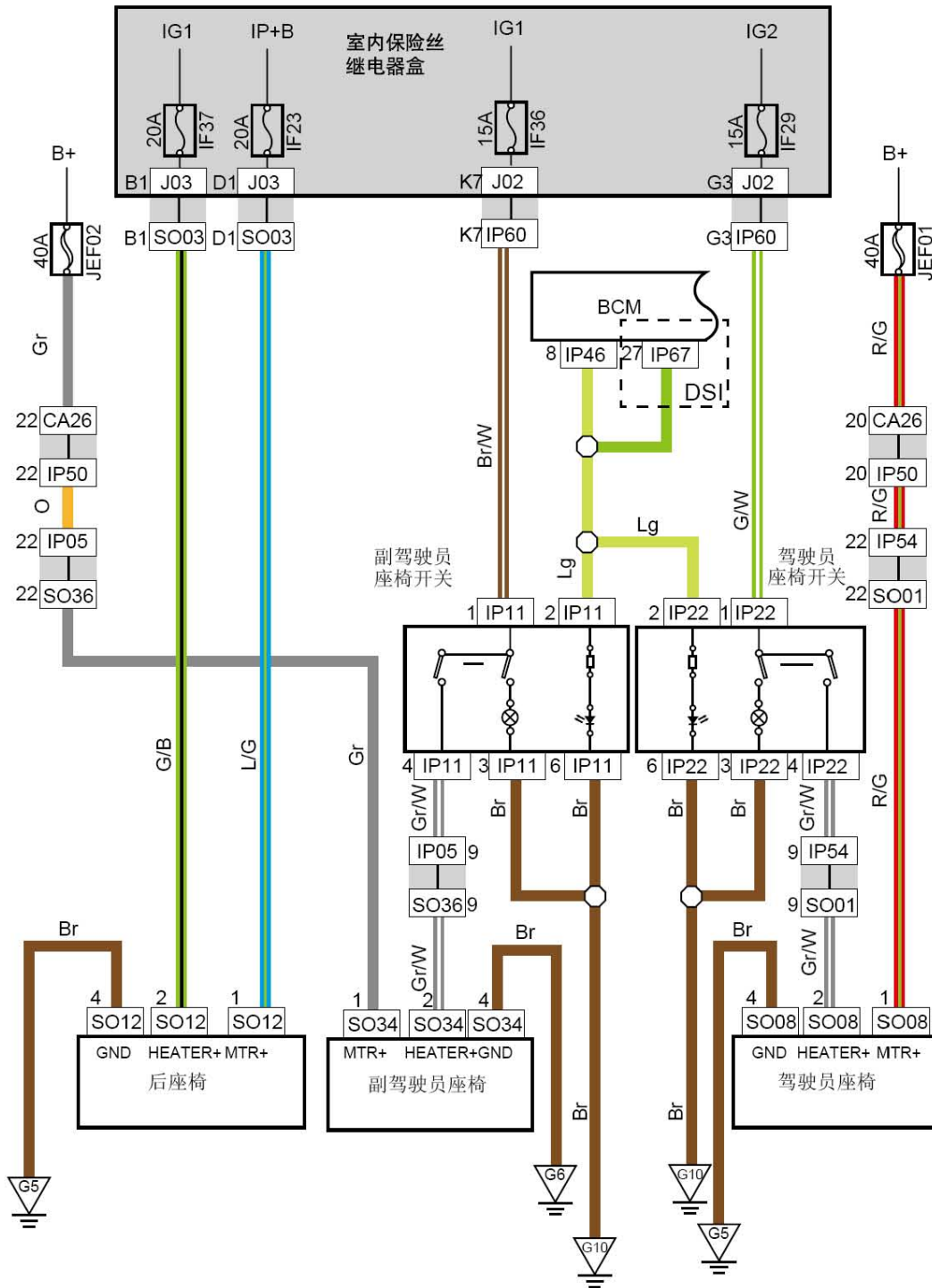
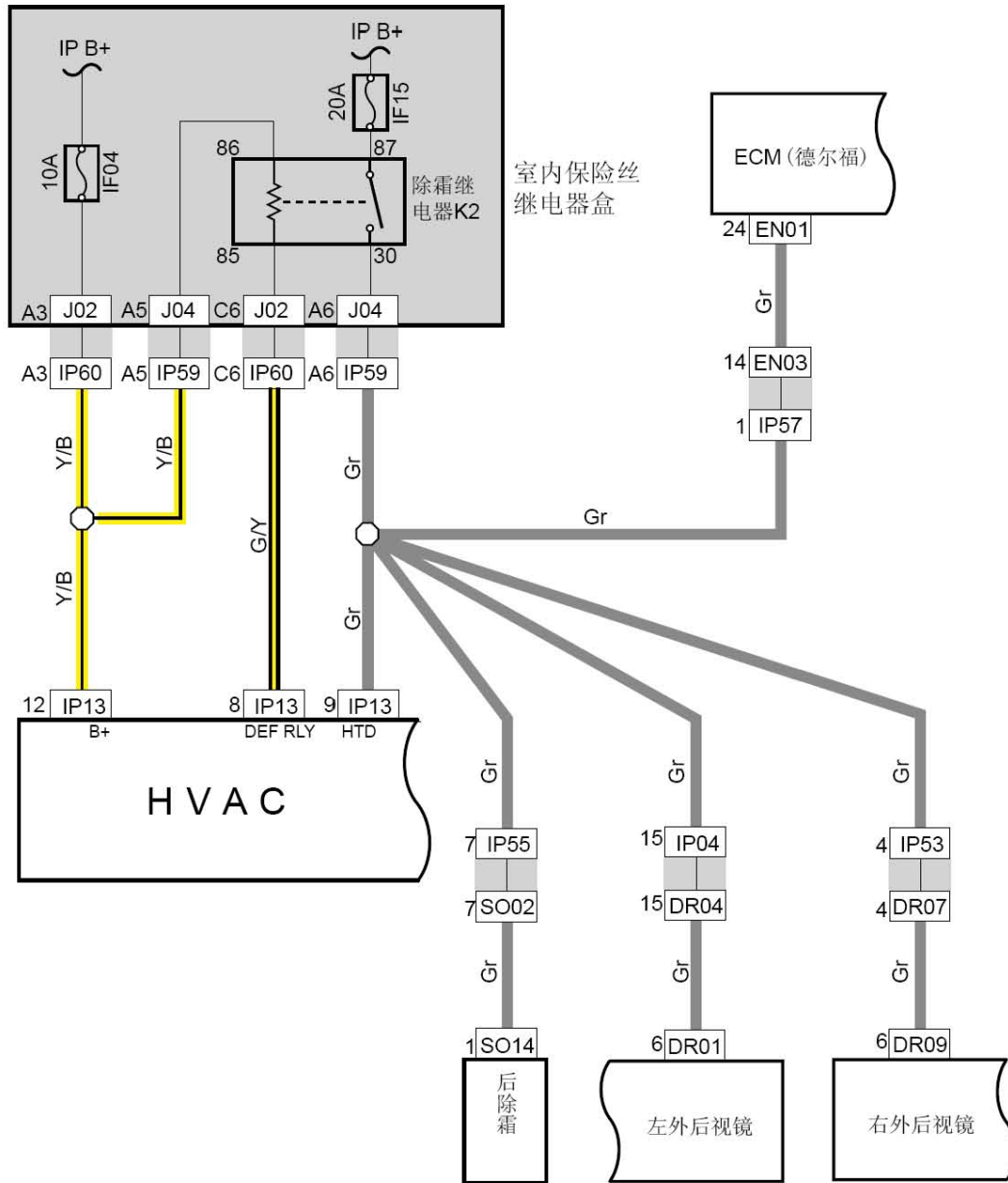


### 6.80 座椅



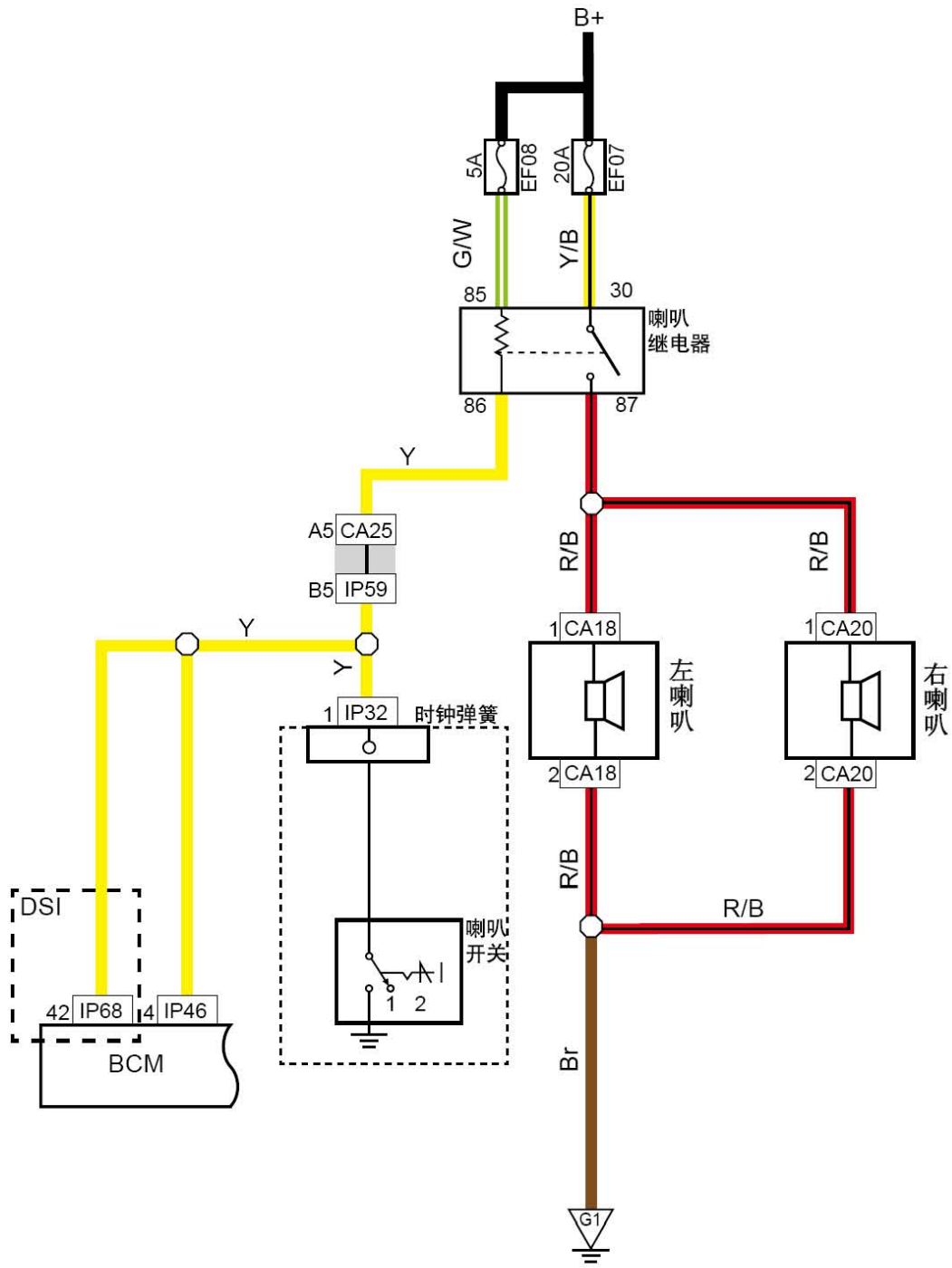
线束连接器	名称
J02	室内保险丝盒背面线束连接器
J03	室内保险丝盒背面线束连接器
S003	接室内保险丝、继电器盒线束连接器
IP60	接室内保险丝、继电器盒1线束连接器
IP05	接右底板线束1线束连接器
S036	接仪表线束1线束连接器
S012	后座椅调节线束连接器
S034	乘客座椅模块线束连接器
IP11	乘车员座椅加热开关线束连接器
IP46	车身控制模块3线束连接器
IP22	驾驶员座椅加热开关线束连接器
IP54	接底板线束1线束连接器
IP50	接发动机舱线束1线束连接器
IP67	车身控制模块线束连接器1 (DSI)
CA26	接仪表线束1线束连接器
S001	接仪表线束1线束连接器
S008	电动座椅线束连接器
IP05	接右底板线束1线束连接器
S036	接仪表线束1线束连接器
G5	底板接地（左侧）
G6	底板接地（右侧）
G10	仪表线束接地

### 6.81 除霜系统



线束连接器	名称
J02	室内保险丝盒背面线束连接器
J04	室内保险丝盒背面线束连接器
IP60	接室内保险丝、继电器盒1线束连接器
IP59	接室内保险丝、继电器盒2线束连接器
IP13	空调控制面板线束连接器
EN10	水温传感器线束连接器
EN03	接仪表线束1线束连接器
IP57	接发动机线束线束连接器
IP55	接底板线束3线束连接器
IP04	接右前门线束线束连接器
IP53	接左前门线束2线束连接器
DR04	左前玻璃升降电机线束连接器（防夹）
DR07	接仪表板线束1线束连接器
DR09	右后视镜线束连接器
DR01	左后视镜线束连接器
G8	仪表接地

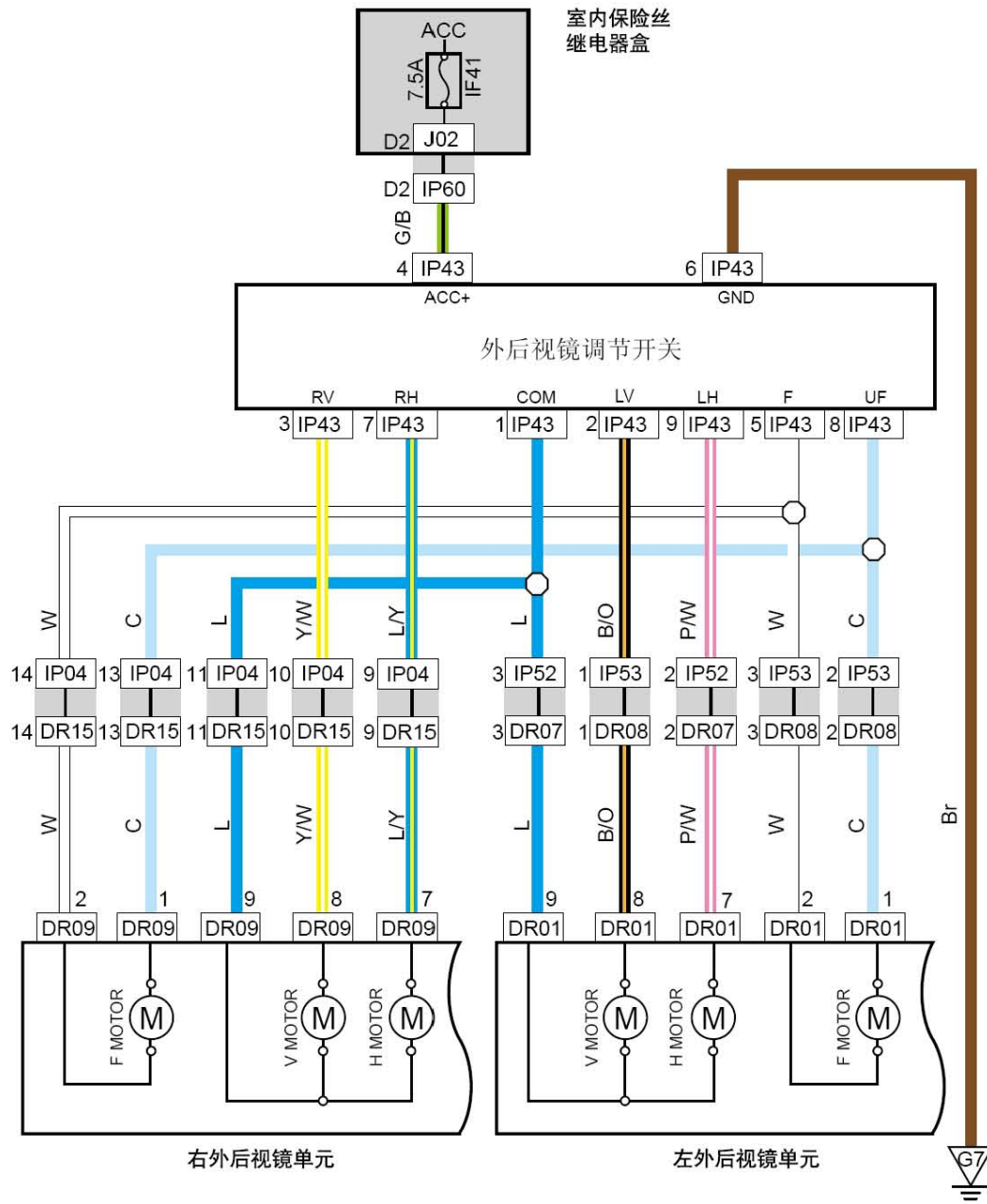
### 6.82 喇叭



线束连接器	名称
CA25	接机舱继电器、保险丝盒线束连接器
IP59	接室内保险丝、继电器盒2线束连接器
IP32	时钟弹簧1线束连接器
IP46	车身控制模块3线束连接器
IP68	车身控制模块线束连接器2 (DSI)
CA18	左喇叭线束连接器
CA20	右喇叭线束连接器
G1	发动机舱接地

LAUNCH

### 6.83 外后视镜

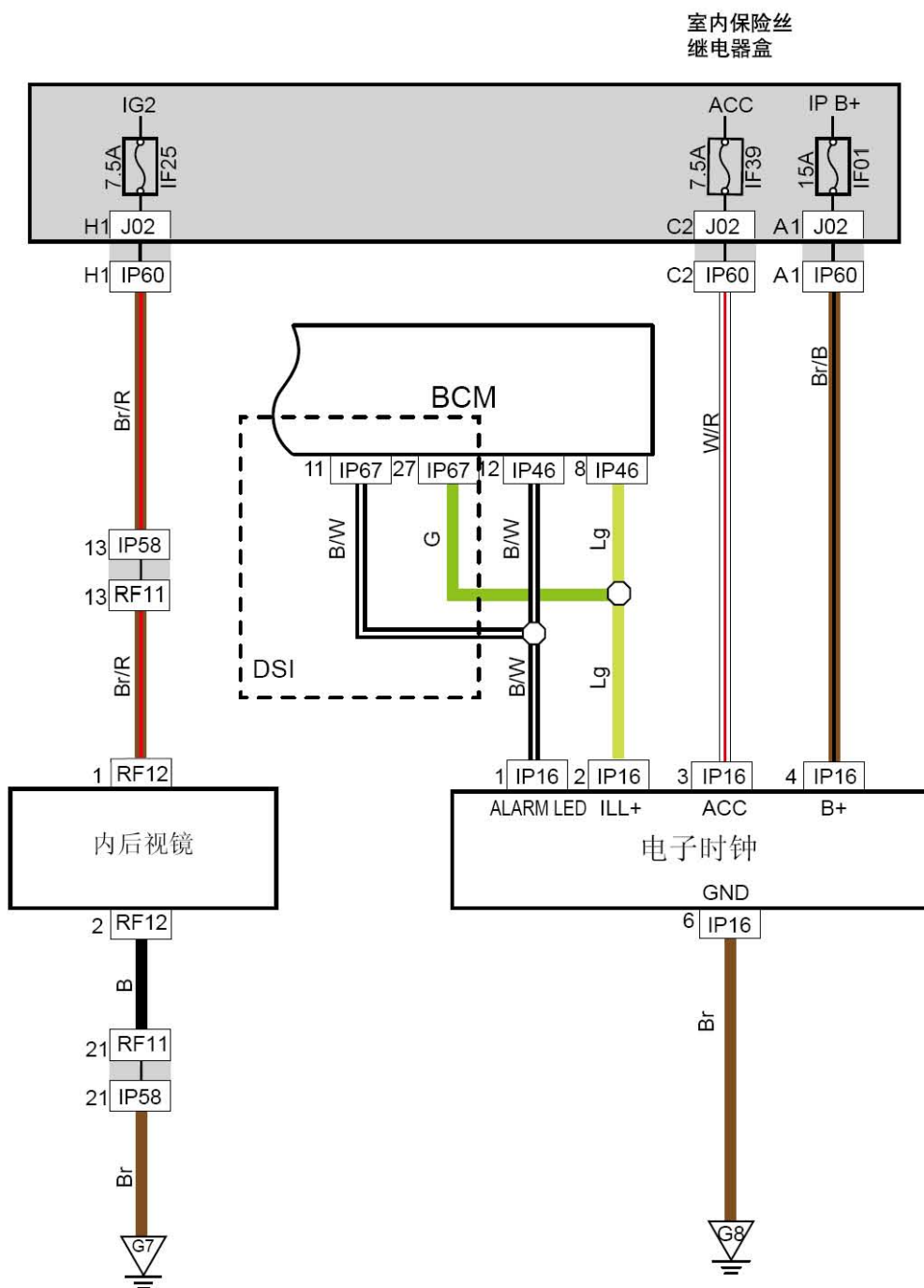


线束连接器	名称
J02	室内保险丝盒背面线束连接器
IP60	接室内保险丝、继电器盒1线束连接器
IP43	电动后视镜开关线束连接器
IP04	接右前门线束线束连接器
DR15	接仪表板线束线束连接器
IP52	接左前门线束1线束连接器
IP53	接左前门线束2线束连接器
DR07	接仪表板线束1线束连接器
DR08	接仪表板线束2线束连接器
DR01	左后视镜线束连接器
DR09	右后视镜线束连接器
G7	仪表接地

LAUNCH



### 6.84 内后视镜、电子时钟



线束连接器	名称
IP60	接室内保险丝、继电器盒1线束连接器
IP58	接室内灯线束线束连接器
IP67	车身控制模块线束连接器1 (DSI)
RF11	接仪表线束线束连接器
RF12	内后视镜线束连接器
G7	仪表接地
J02	室内保险丝盒背面线束连接器

LAUNCH