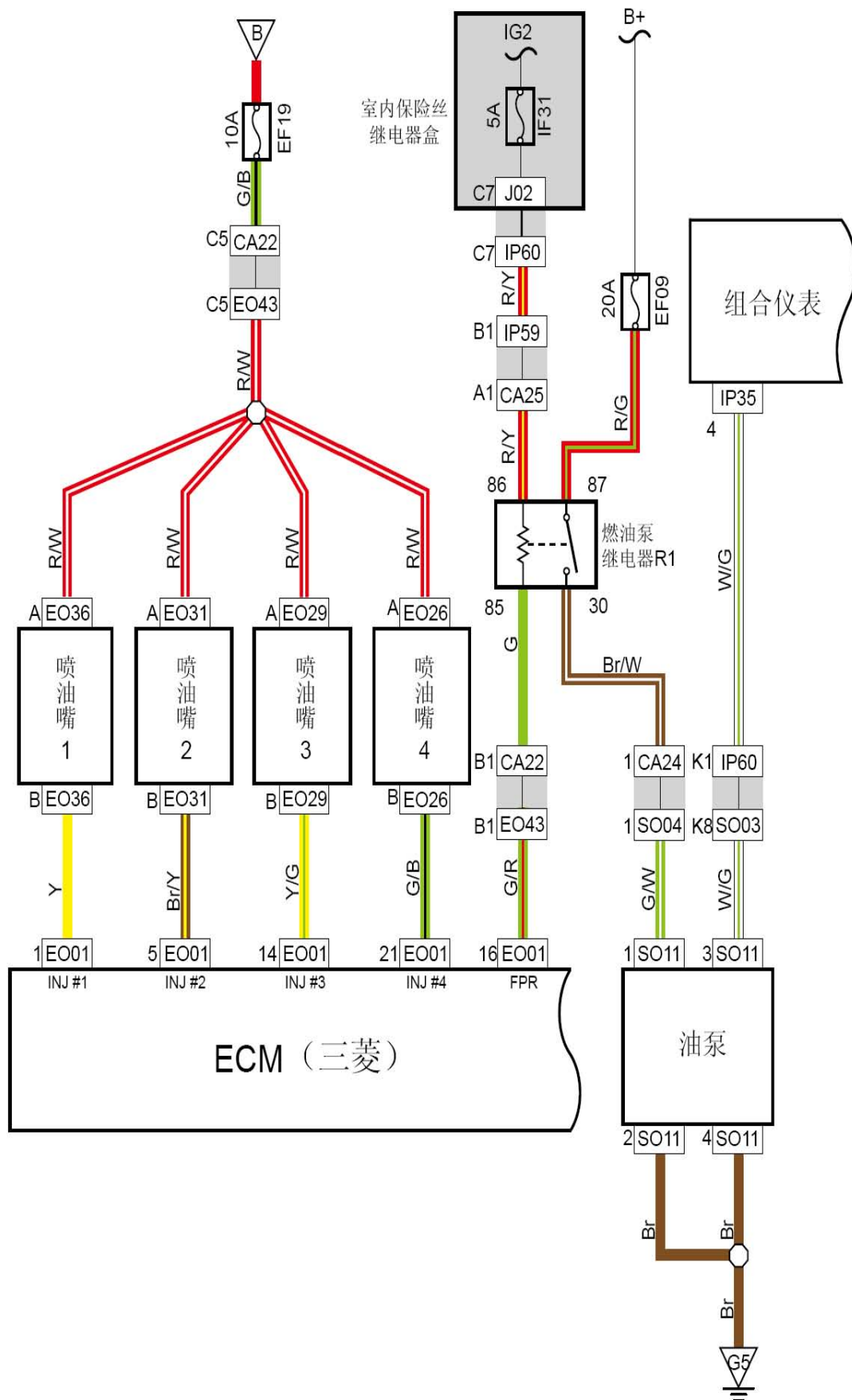


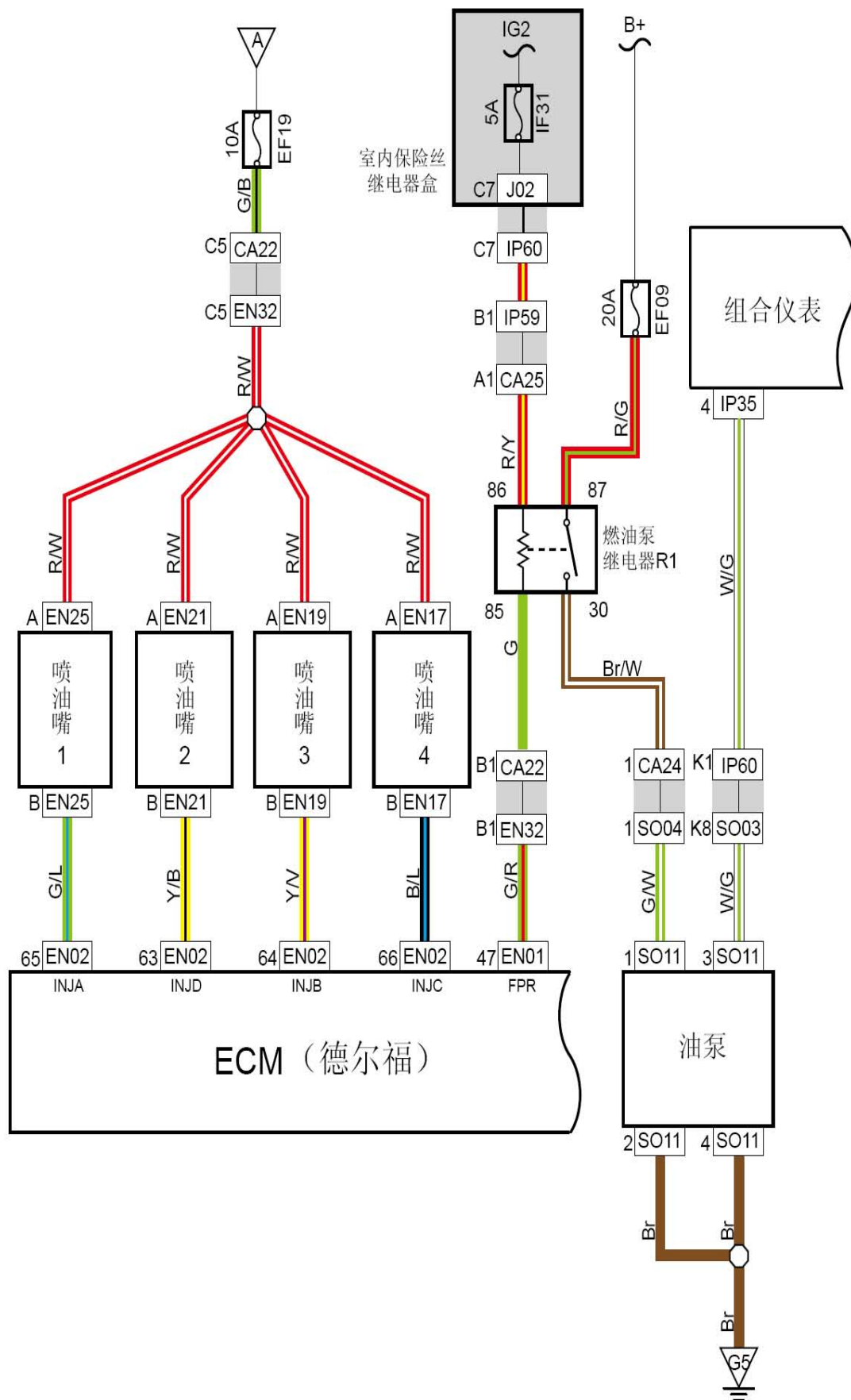
### 6.33 喷油系统和油泵（三菱）



线束连接器	名称
CA22	接发动机线束线束连接器
E043	接发动机舱线束线束连接器
E036	喷油嘴1线束连接器
E001	发动机控制模块1线束连接器
E031	喷油嘴2线束连接器
E029	喷油嘴3线束连接器
E026	喷油嘴4线束连接器
CA24	接底板线束线束连接器
S004	接发动机舱线束线束连接器
S003	室内保险丝、继电器盒线束连接器
S011	油泵线束连接器
IP60	室内保险丝、继电器盒1线束连接器
J02	室内保险丝盒背面线束连接器
IP59	室内保险丝、继电器盒2线束连接器
IP35	组合仪表1线束连接器
CA25	接机舱继电器、保险丝盒线束连接器
G5	底板接地（左侧）

连接点	说明
B	主继电器输出电源（三菱）

### 6.34 喷油系统和油泵（德尔福，4G63）



线束连接器	名称
CA22	接发动机线束线束连接器
EN32	接发动机舱线束线束连接器
EN25	喷油嘴1线束连接器
EN21	喷油嘴2线束连接器
EN19	喷油嘴3线束连接器
EN17	喷油嘴4线束连接器
EN02	发动机控制模块E线束连接器
EN01	发动机控制模块C线束连接器
CA24	接底板线束线束连接器
S004	接发动机舱线束线束连接器
IP60	室内保险丝、继电器盒1线束连接器
J02	室内保险丝盒背面线束连接器
S003	室内保险丝、继电器盒线束连接器
S011	油泵线束连接器
IP35	组合仪表1线束连接器
IP59	接仪表保险丝盒2线束连接器
CA25	接机舱继电器、保险丝盒线束连接器
连接点	说明
A	主继电器输出电源（德尔福，4G63）



线束连接器	名称
CA22	接发动机线束线束连接器
EM32	接发动机舱线束线束连接器
EM25	喷油嘴1线束连接器
EM21	喷油嘴2线束连接器
EM19	喷油嘴3线束连接器
EM17	喷油嘴4线束连接器
EM01	发动机控制模块线束连接器
CA24	接底板线束线束连接器
S004	接发动机舱线束线束连接器
IP60	室内保险丝、继电器盒1线束连接器
J02	室内保险丝盒背面线束连接器
S003	室内保险丝、继电器盒线束连接器
S011	油泵线束连接器
IP35	组合仪表1线束连接器
IP59	接仪表保险丝盒2线束连接器
CA25	接机舱继电器、保险丝盒线束连接器

连接点	说明
G	主继电器输出电源（德尔福，4G24）