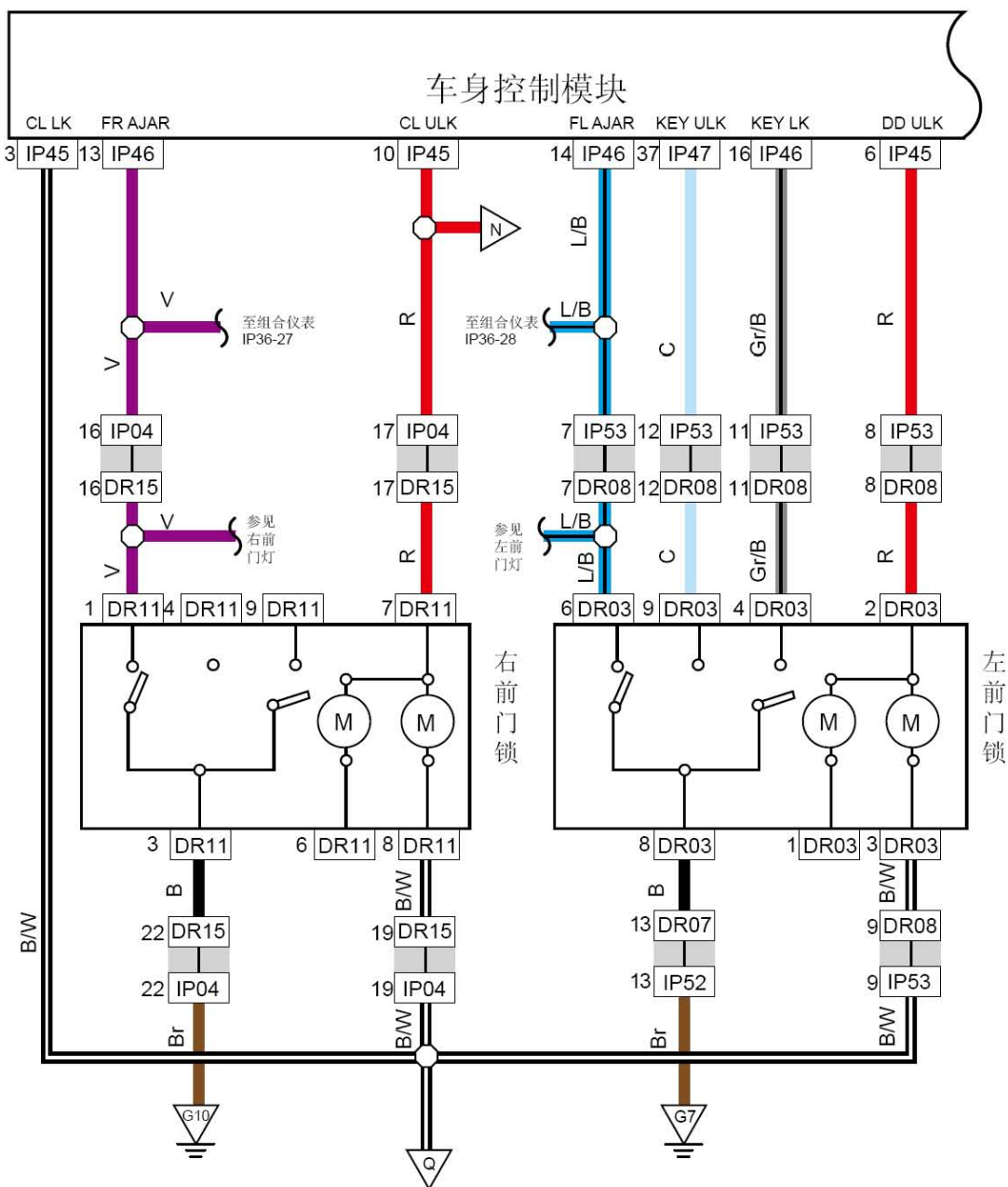
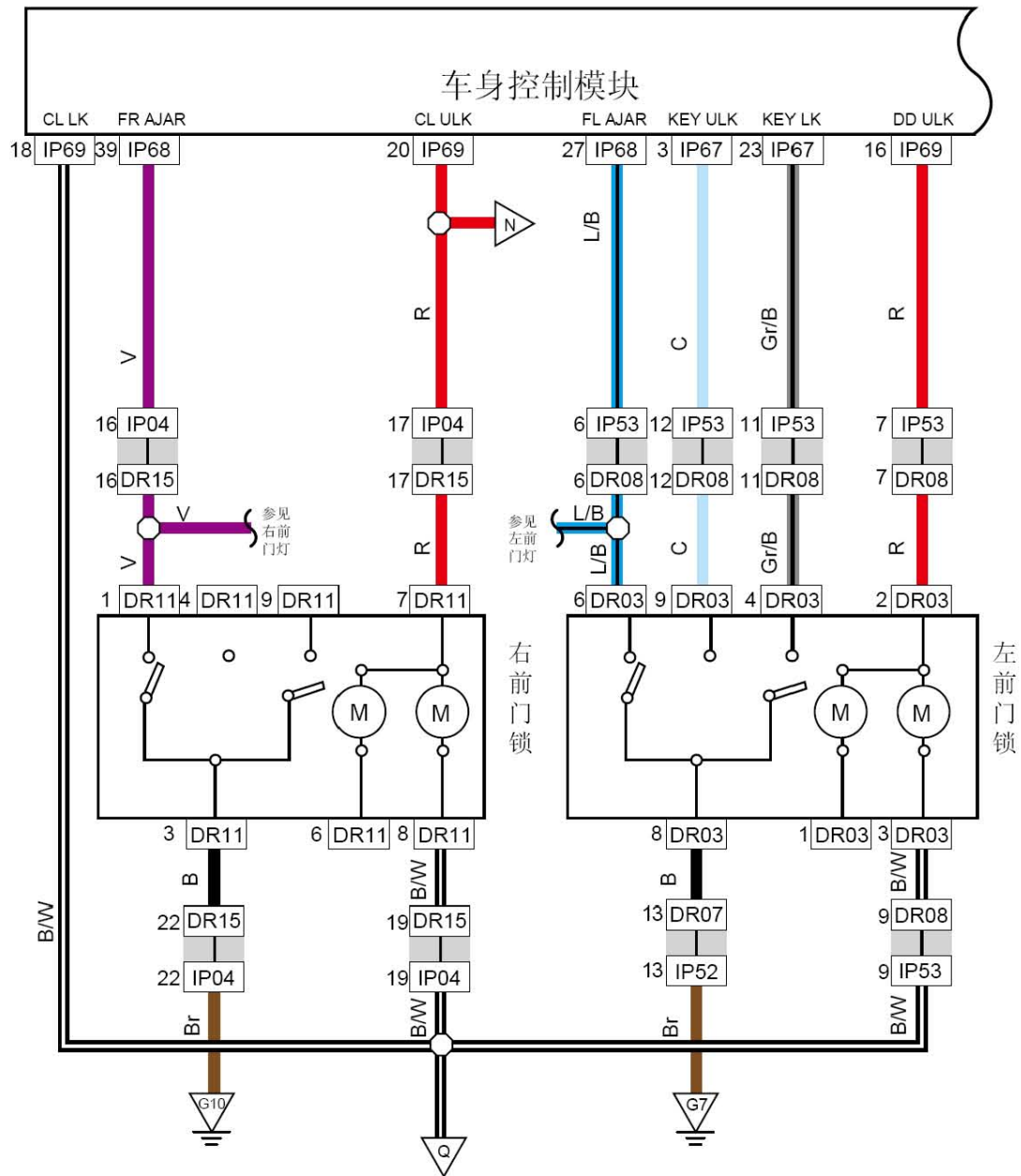


6.76 中控门锁1



6.77 中控门锁1 (DSI)

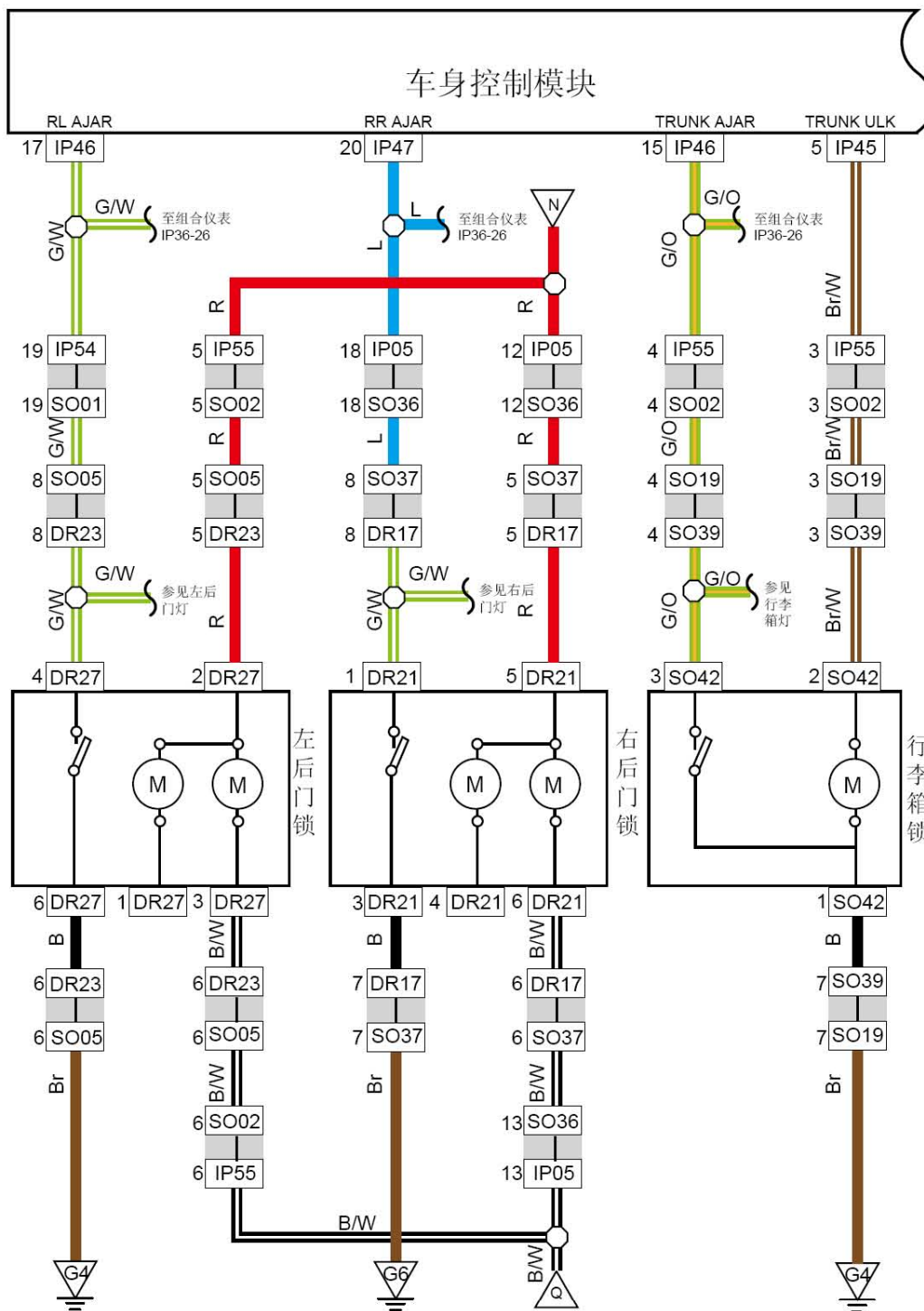


线束连接器	名称
IP45	车身控制模块2线束连接器
IP46	车身控制模块3线束连接器
IP47	车身控制模块4线束连接器
IP04	接右前门线束线束连接器
IP67	车身控制模块线束连接器1 (DSI)
IP68	车身控制模块线束连接器2 (DSI)
IP69	车身控制模块线束连接器3 (DSI)
DR15	接仪表板线束线束连接器
DR11	右前门锁电机线束连接器
G7	仪表接地
G10	仪表接地

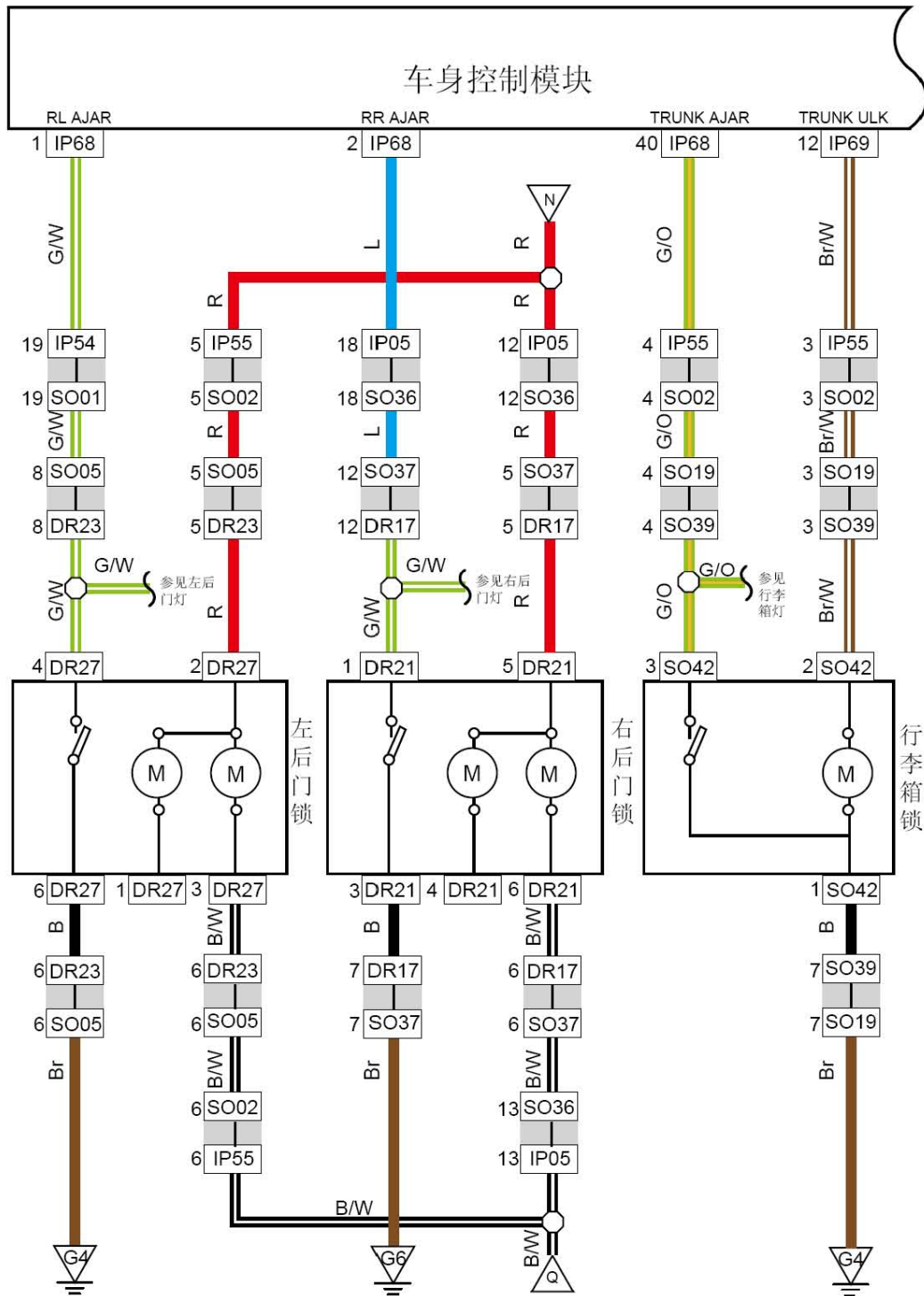
连接点	说明
N	中控门锁
DR11-1	参见右前门灯
DR03-6	参见左前门灯

LAUNCH

6.78 中控门锁2



6.79 中控门锁2 (DSI)



线束连接器	名称
IP45	车身控制模块2线束连接器
IP46	车身控制模块3线束连接器
IP47	车身控制模块4线束连接器
IP54	接底板线束1线束连接器
IP55	接底板线束3线束连接器
IP68	车身控制模块线束连接器2 (DSI)
S001	接仪表线束1线束连接器
S002	接仪表线束3线束连接器
S005	接左后门线束线束连接器
DR23	接底板线束（左侧）线束连接器
DR27	左后门门锁电机线束连接器
DR21	右后门门锁电机线束连接器
S037	接右后门线束线束连接器
IP05	接右底板线束1线束连接器
S036	接仪表线束1线束连接器
DR17	接底板线束（右侧）线束连接器
S019	接行李箱线束线束连接器
S039	接底板线束线束连接器
S042	接行李箱锁线束连接器
G4	底板接地（左侧）
G6	底板接地（右侧）
连接点	说明
N	中控门锁