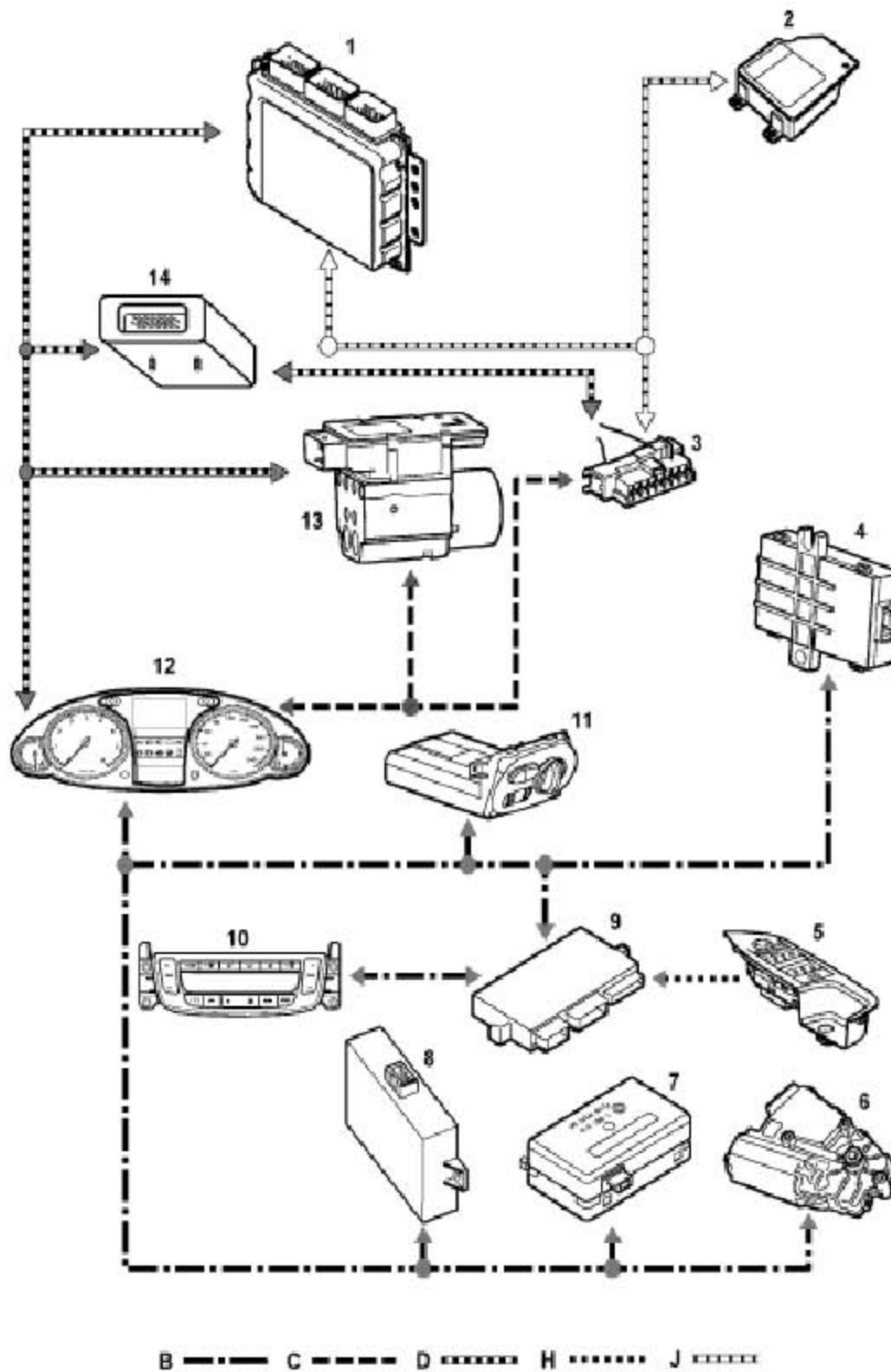


13. 通信数据总线

13.1 通信数据总线控制图



B=K 总线; C= 诊断总线; D=CAN 总线;
H= 驾驶员侧门组合开关总线; J=ISO9141-2K 诊断总线

1	发动机控制模块(ECM)	8	停车距离控制ECU
2	保护装置诊断和控制单元(DCU)	9	车身控制单元(BCU)
3	诊断连接器	10	自动空调系统 ECU
4	网关防盗模块(GIM)	11	灯光控制模块(LSM)
5	驾驶员侧门组合开关	12	组合仪表
6	天窗电机	13	DSC 调节器
7	雨量传感器(如安装)	14	自动变速器 ECU

LAUNCH

13.2 描述

综述

- 1). 在整车线束中, 安装有数种不同类型的数据总线, 用来在ECU间传递命令及信息。部分总线以网络形式安装, 将数个ECU 连接在一起, 而另外一些总线则作为一对ECU 间的专用连接。在某个特定车上的总线配置取决于车型及车辆配备的等级:
 - A). 控制器区域网络(CAN)总线, 这是一个连接在制动ECU以及与动力系统相关的ECU间的网络。
 - B). K 总线, 这是一个连接在“车身” ECU 间的网络。
 - C). DS-2诊断总线, 两个网络系统, 直接及间接将诊断连接器连接到大部分安装在车辆上的ECU。
 - D). 导航总线, 这是将导航电脑连接到组合仪表的专用连接。
 - E). 驾驶员门总线, 这是将驾驶员门模块(DDM)连接到车身控制单元(BCU)上的专用连接。
- 2). ECU上的串行接口以数字化信息模式接收和发送在总线上的命令和信息。连接在相同总线上的ECU 采用共用的通讯协议(格式)及波特率(传输速度)来传递信息。不同总线间的通讯协议及波特率不相同。为确保连接在CAN 总线及K 总线上的ECU 间, 以及诊断连接器与连接在K 总线上的ECU 间的信息交换, 组合仪表提供一个数据交换通道, 一个位于组合仪表上的微处理器转换并传输相关总线间的信息。
- 3). CAN总线采用双绞线线束, 而其他所有总线采用单线线束。总线可用专门的带波纹的接头修理。CAN总线双绞线线束分叉部分线束的长度必须不能超过40 mm。

数据总线类型

总线	波特率(千比特/秒)	通讯协议
CAN	500	ISO 11898
K BUS	9.6	宝马 / ROVER 协议, 用于车身系统
DS2 诊断	9.6	宝马 / ROVER 协议, 用于诊断
ISO 9141-2K线	10.4	ISO 14230
Navigation	9.6	宝马 / ROVER 协议, 用于车身系统
驾驶员门总线	1.2	

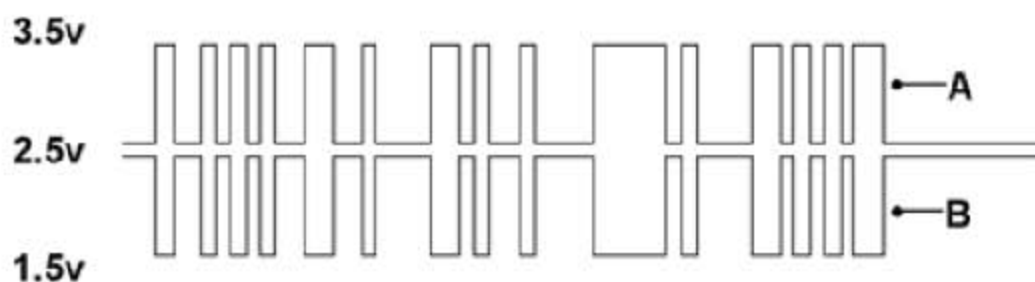
CAN总线

- 1). CAN总线是一个高速传送网络, 在总线上, ECU每隔几微秒便自动传递信息。总线的两股线束被标记为CAN 低配置(L) 以及CAN 高配置(H), 且被绞接在一起, 以使由CAN 总线信息所产生的电磁干涉(噪音)最小。为防止由于电反

射而产生的信息错误，在组合仪表及发动机控制模块(ECM)的CAN总线线束接线柱处都安装有120 Ω 的电阻。

- 2). 信息含有一个信号，同时反相在总线的两股线束中传递。CAN L线束切换1.5V至2.5V之间的信号，而CAN H线束切换2.5V至3.5V之间的信号，这样，在两股线束之间产生电压差，使它们分别在0V（逻辑1）与2V（逻辑0）之间切换，以产生数字化信号信息。

CAN 总线切换



A=CAN H; B=CAN L

K总线

K总线是个低速网络，主要由事件驱动，即ECU仅对来自另一个ECU的要求信息或来自一个开关或传感器的线束的输入信息做出反应而输出一个信息。K总线网络有一个低的阻抗，使其能具备抗噪功能，K总线在0V至12V（名义电压）之间切换，产生数字化信号信息。除了K总线网络外，在ATC ECU与BCU之间还安装有一个专用K总线连接。

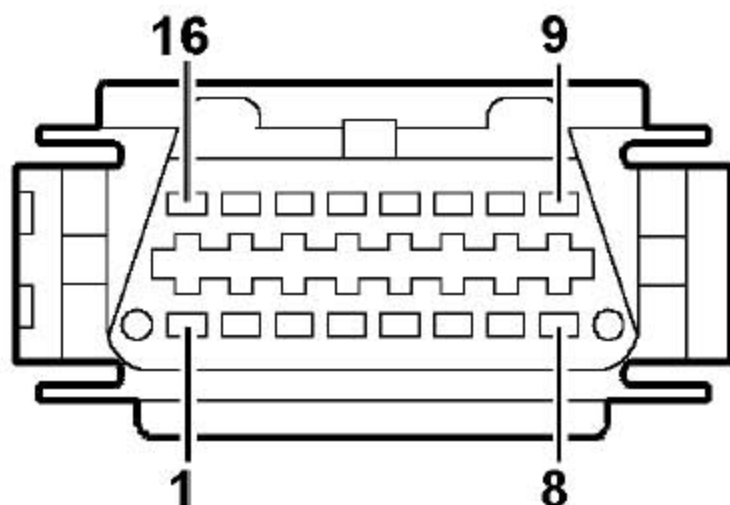
诊断总线

诊断总线将诊断连接器与位于CAN总线网络及K总线网络上的ECU连接起来，以便进行故障诊断、系统测试及配置工作。

诊断连接器

诊断连接器C0040位于组合仪表下侧、靠近A立柱的驾驶员搁脚空间内。

诊断连接器C0040 端视图



连接器引脚详细信息表

引脚号	描述	输入/ 输出
1-3	未使用	-
4	底盘接地	输出
5	信号接地	输出
6	CAN L	输入/ 输出
7	ISO9141-2 K 线	输出/ 输入
8	DS2	输出/ 输入
14	CAN H	输入/ 输出
16	蓄电池电源供给	输入

ISO9141-2K 线网络

ISO9141-2K线网络将诊断连接器连接到SRS及与动力传动系统相关的ECU 上（自动变速器ECU 是用CAN总线与诊断连接器相连）。用于该网络的通讯协议意味着非故障诊断仪的其它诊断设备，也可被用来获取由连接在网络上的ECU 存储在存储器里的SRS 及排放故障。

DS2 网络

DS2网络通过组合仪表，将诊断连接器连接到位于K总线上的ECU 以及DSC 调节器上。用于该网络的通讯协议仅允许故障诊断仪与连接在DS2 网络上的ECU 交换数据。

导航总线

导航总线用于导航系统。将来自导航电脑的信息传递到导航仪上。导航电脑也可通过导航总线要求所显示内容的类型及状态。用于导航总线的硬件及信息格式与

用于K 总线的硬件及信息格式相同。

驾驶员门总线

驾驶员门总线是一个自DDM到BCU的单向连接，DDM传递车窗开关选择信息。

LAUNCH