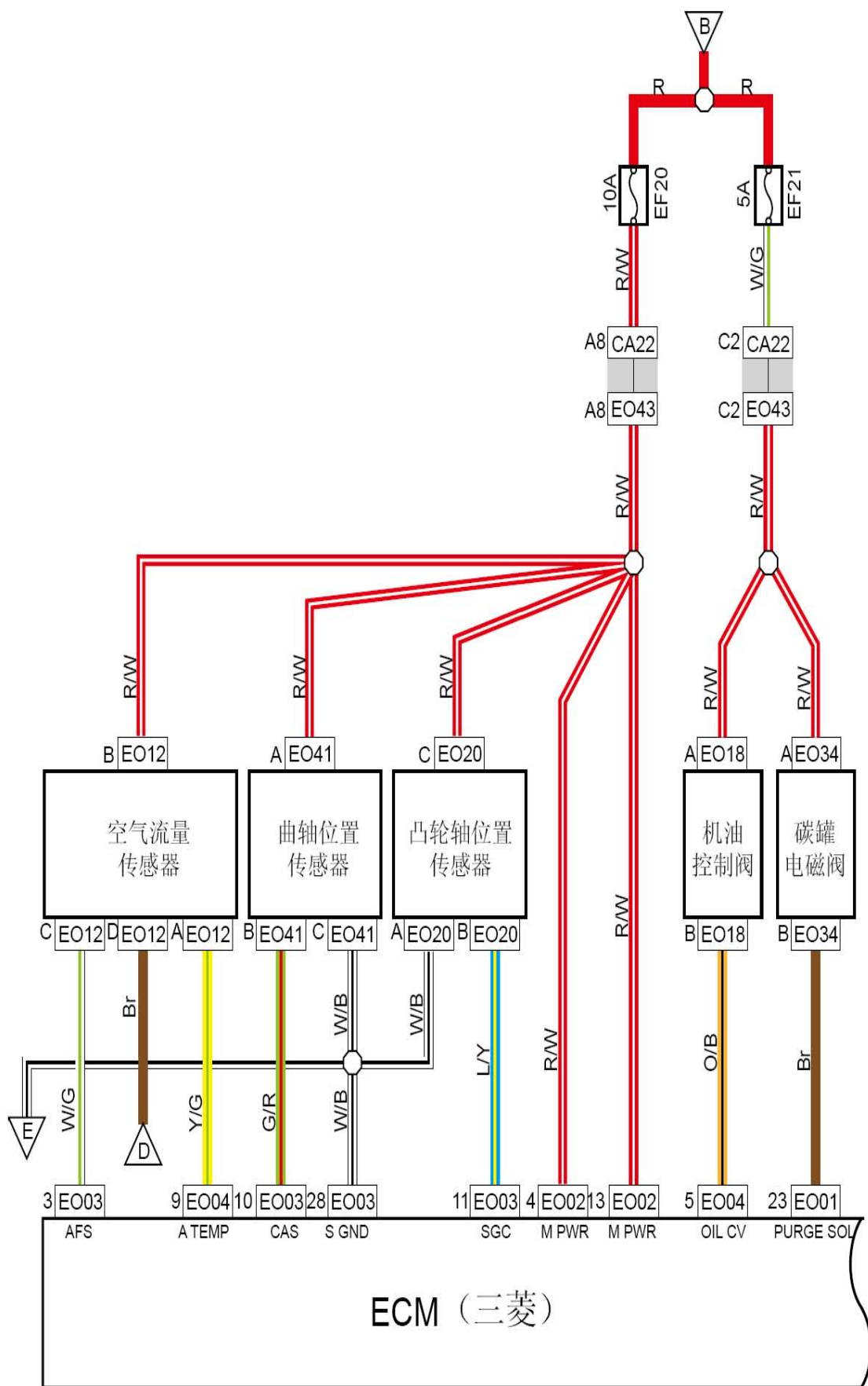


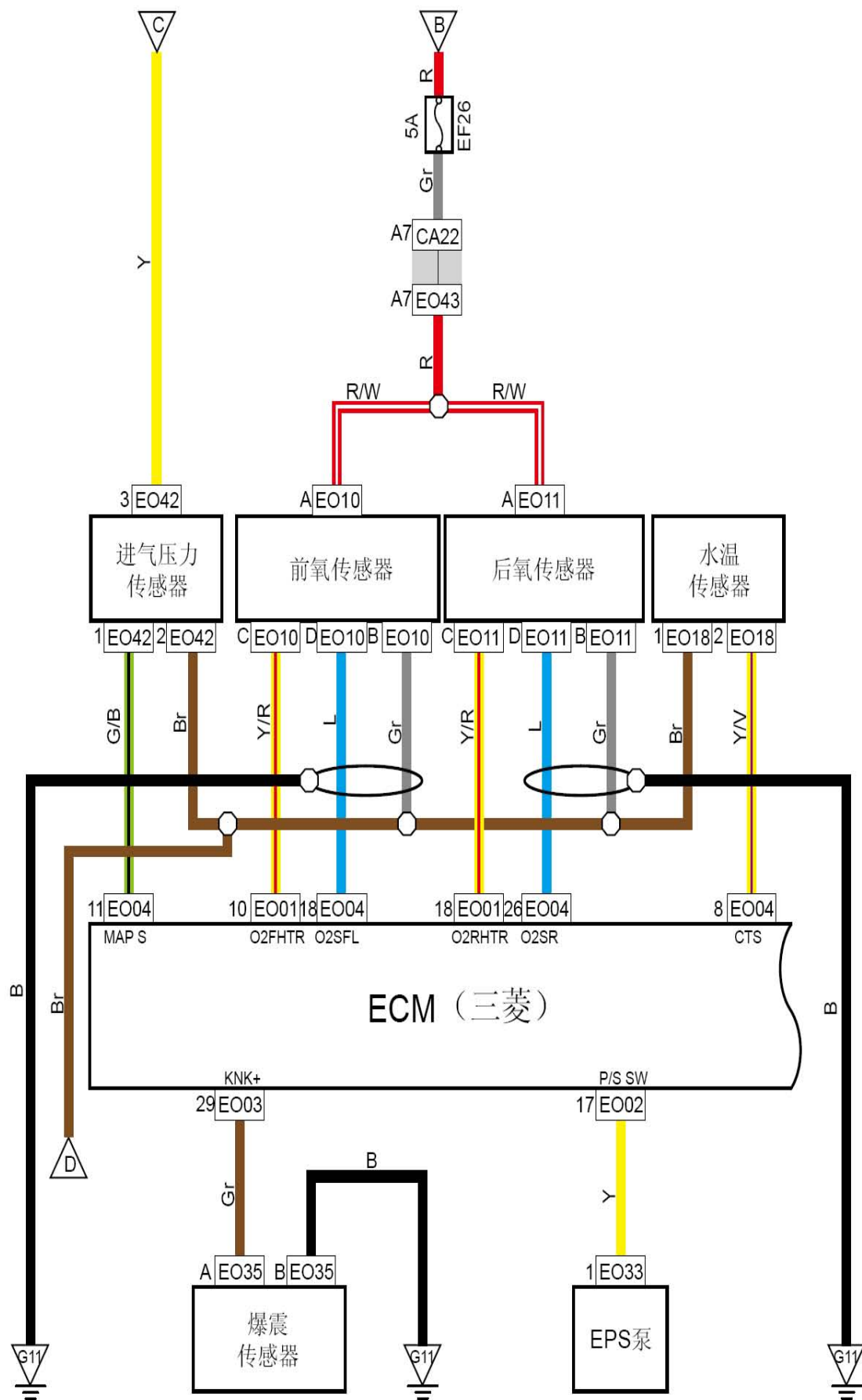
### 6.13 ECM传感器1（三菱）



线束连接器	名称
CA22	接发动机线束线束连接器
E043	接发动机舱线束线束连接器
E012	空气流量传感器线束连接器
E003	发动机控制模块3线束连接器
E004	发动机控制模块4线束连接器
E041	曲轴位置传感器线束连接器
E020	相位传感器线束连接器
E002	发动机控制模块2线束连接器
E018	水温传感器线束连接器
E034	碳罐控制阀线束连接器
E001	发动机控制模块1线束连接器
E004	发动机控制模块4线束连接器

连接点	说明
B	主继电器电源（三菱）
D	传感器5V参考电压
E	传感器至ECM内部低参考电路

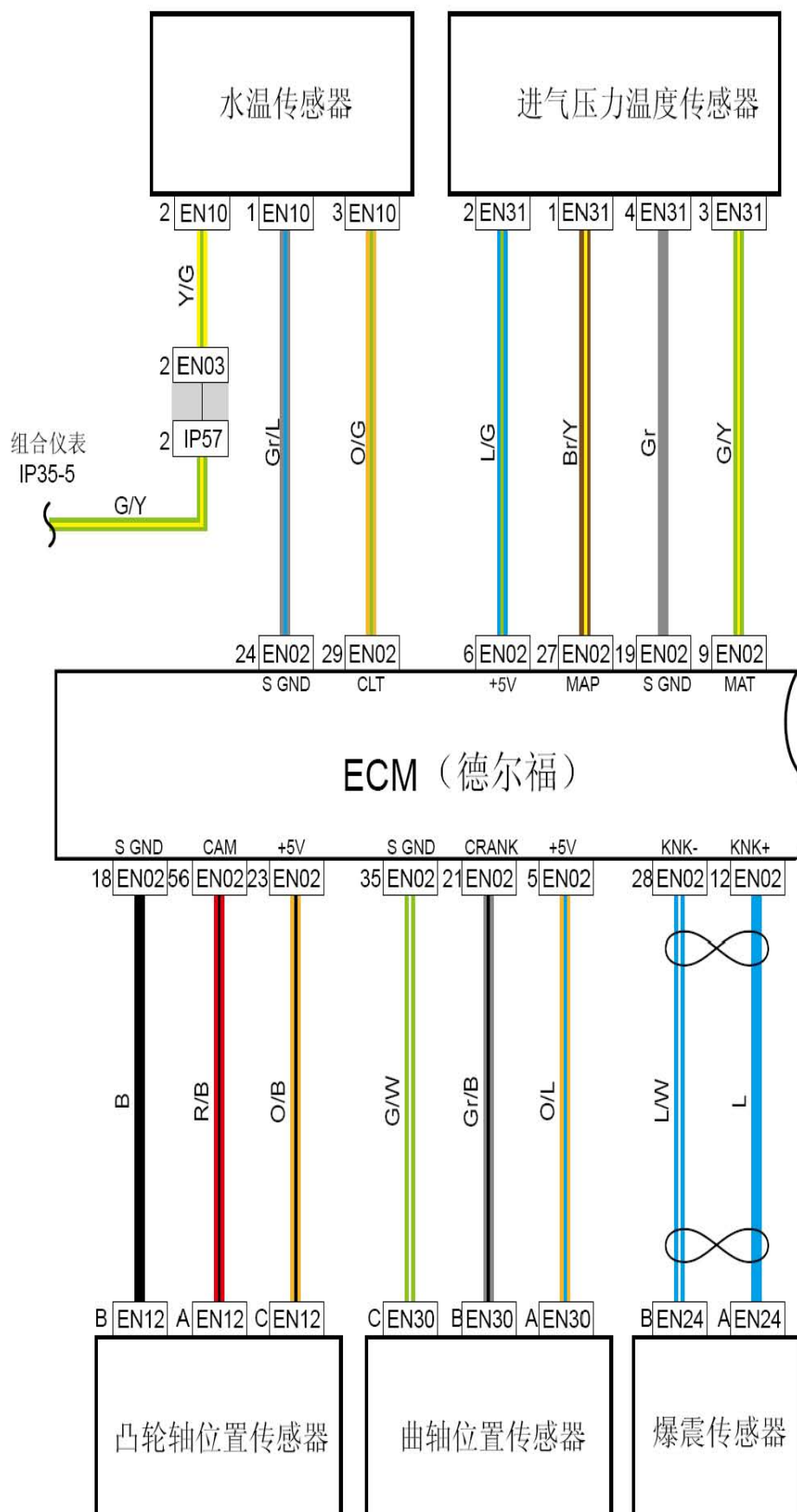
ECM传感器2 (三菱)



线束连接器	名称
E042	进气压力传感器
E004	发动机控制模块4线束连接器
CA22	接发动机线束线束连接器
E043	接发动机舱线束线束连接器
E010	前氧传感器线束连接器
E001	发动机控制模块1线束连接器
E011	后氧传感器线束连接器
E018	水温传感器线束连接器
E002	发动机控制模块2线束连接器
E033	EPS泵线束连接器
E003	发动机控制模块3线束连接器
E035	爆震传感器线束连接器
G11	发动机舱接地

连接点	说明
B	主继电器输出电源
C	传感器5V参考电压
D	传感器5V参考电压

### 6.14 ECM传感器（德尔福，4G63）

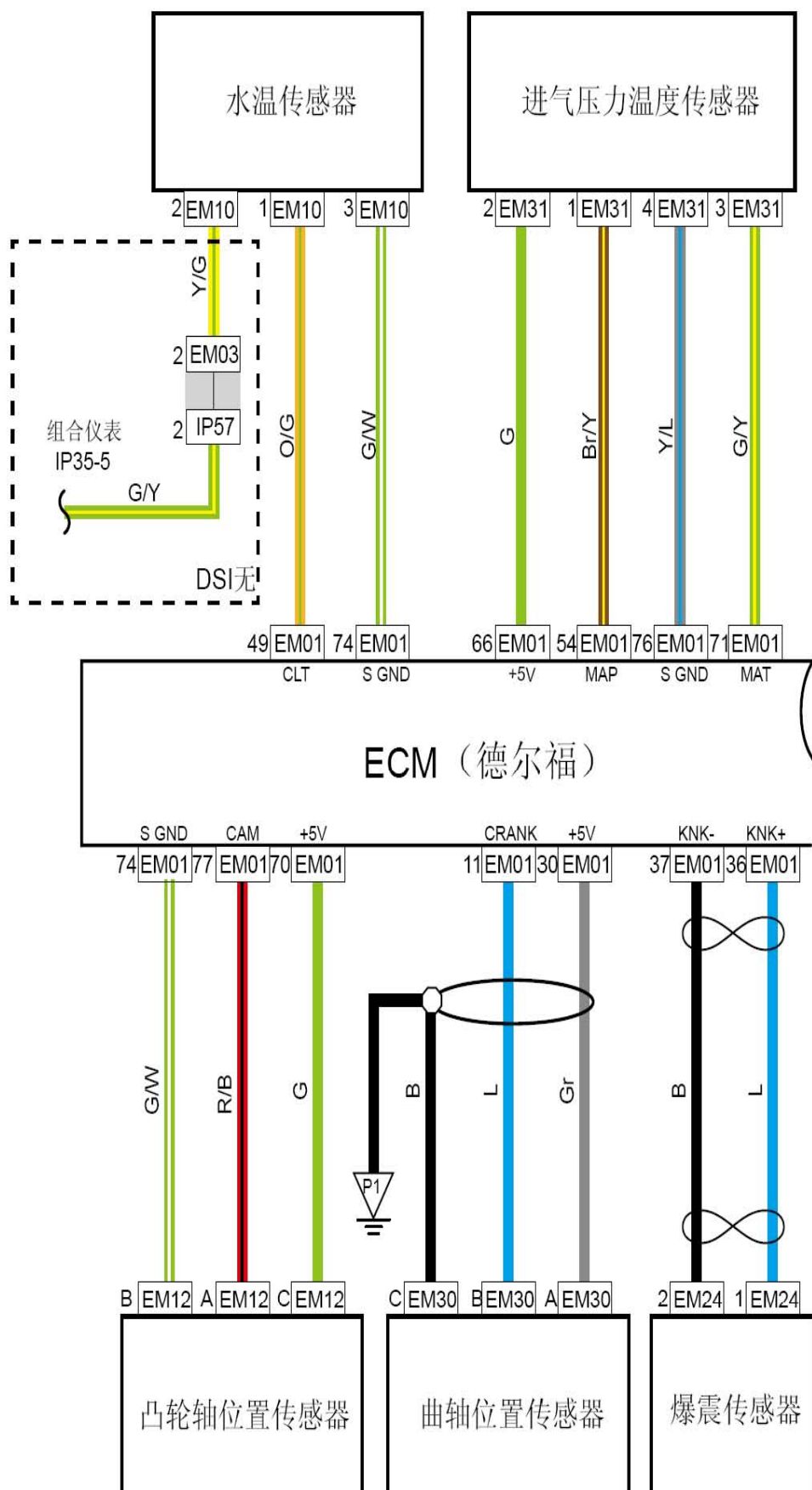


线束连接器	名称
EN10	水温传感器线束连接器
EN06	蓄电池2线束连接器
IP57	接发动机线束线束连接器
EN02	发动机控制模块E线束连接器
EN31	进气压力温度传感器线束连接器
EN12	凸轮轴传感器线束连接器
EN30	曲轴位置传感器线束连接器
EN24	爆震传感器线束连接器

连接点	说明
EN10-2	至组合仪表IP35-5

LAUNCH

### 6.15 ECM传感器（德尔福，4G24/4G20）



线束连接器	名称
EM10	水温传感器线束连接器
EM06	蓄电池2线束连接器
IP57	接发动机线束线束连接器
EM01	发动机控制模块线束连接器
EM31	进气压力温度传感器线束连接器
EM12	凸轮轴传感器线束连接器
EM30	曲轴位置传感器线束连接器
EM24	爆震传感器线束连接器

连接点	说明
EM10-2	至组合仪表IP35-5

LAUNCH