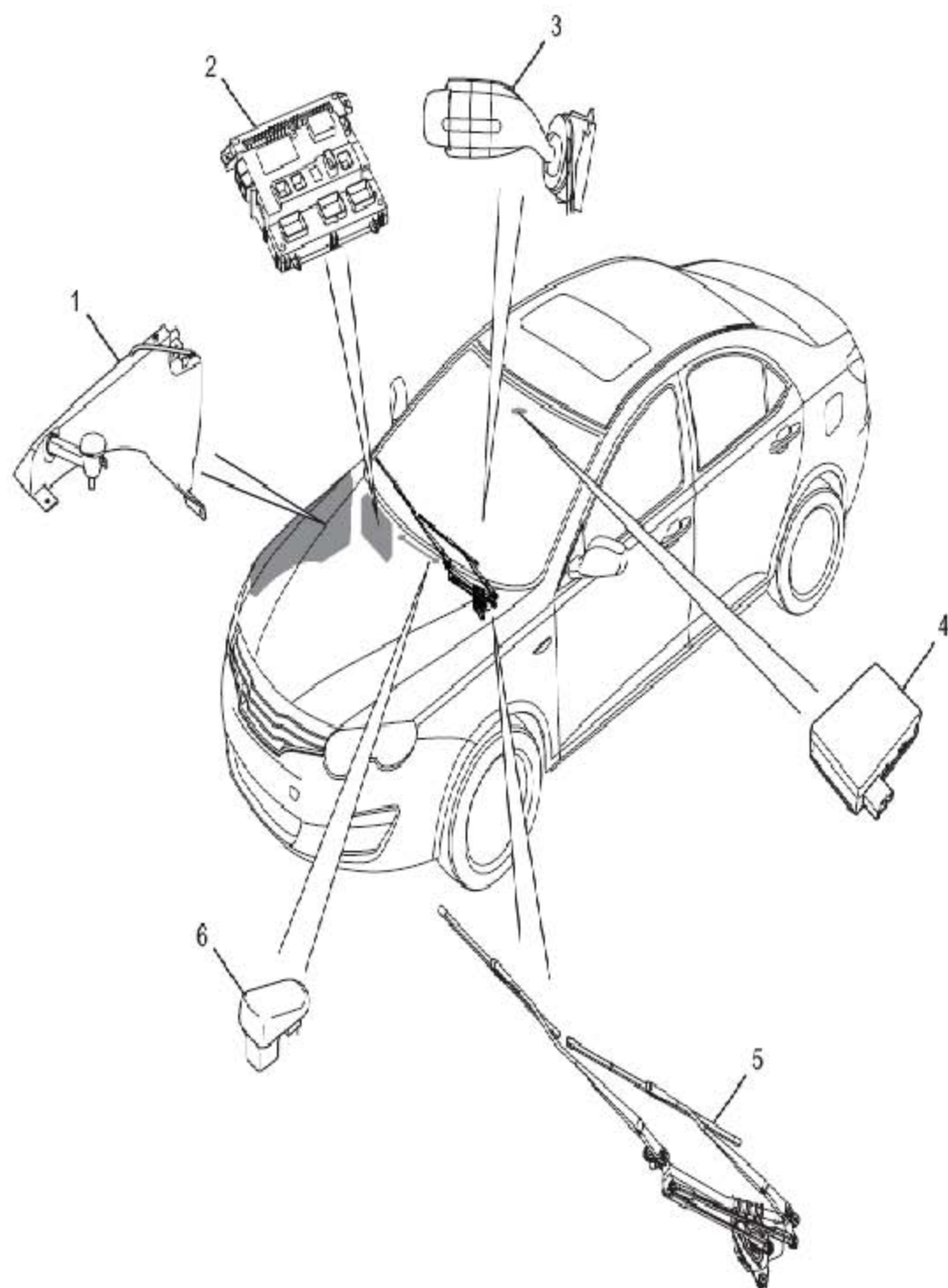


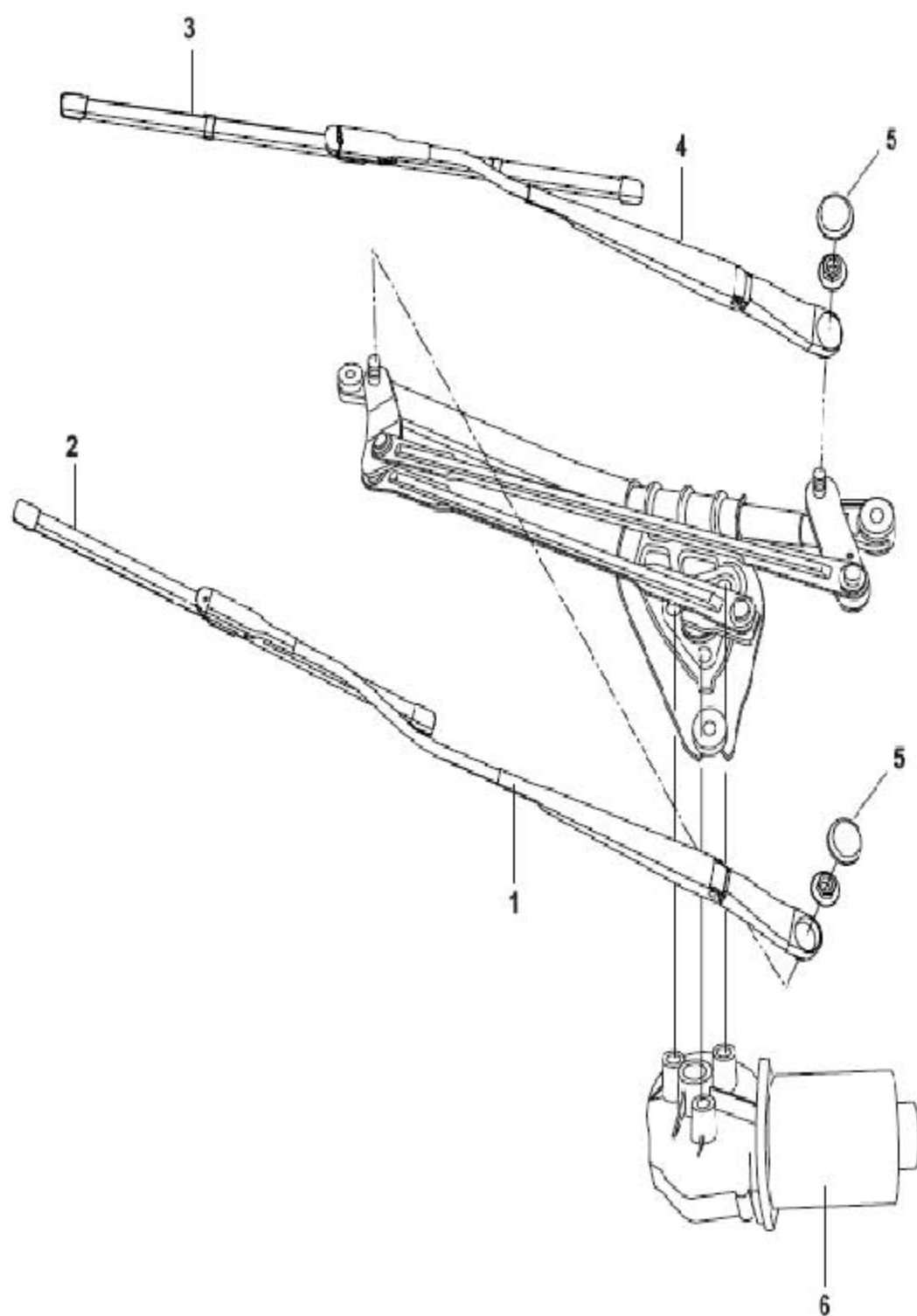
2. 刮水器和洗涤器

2.1 刮水器和洗涤器布置图



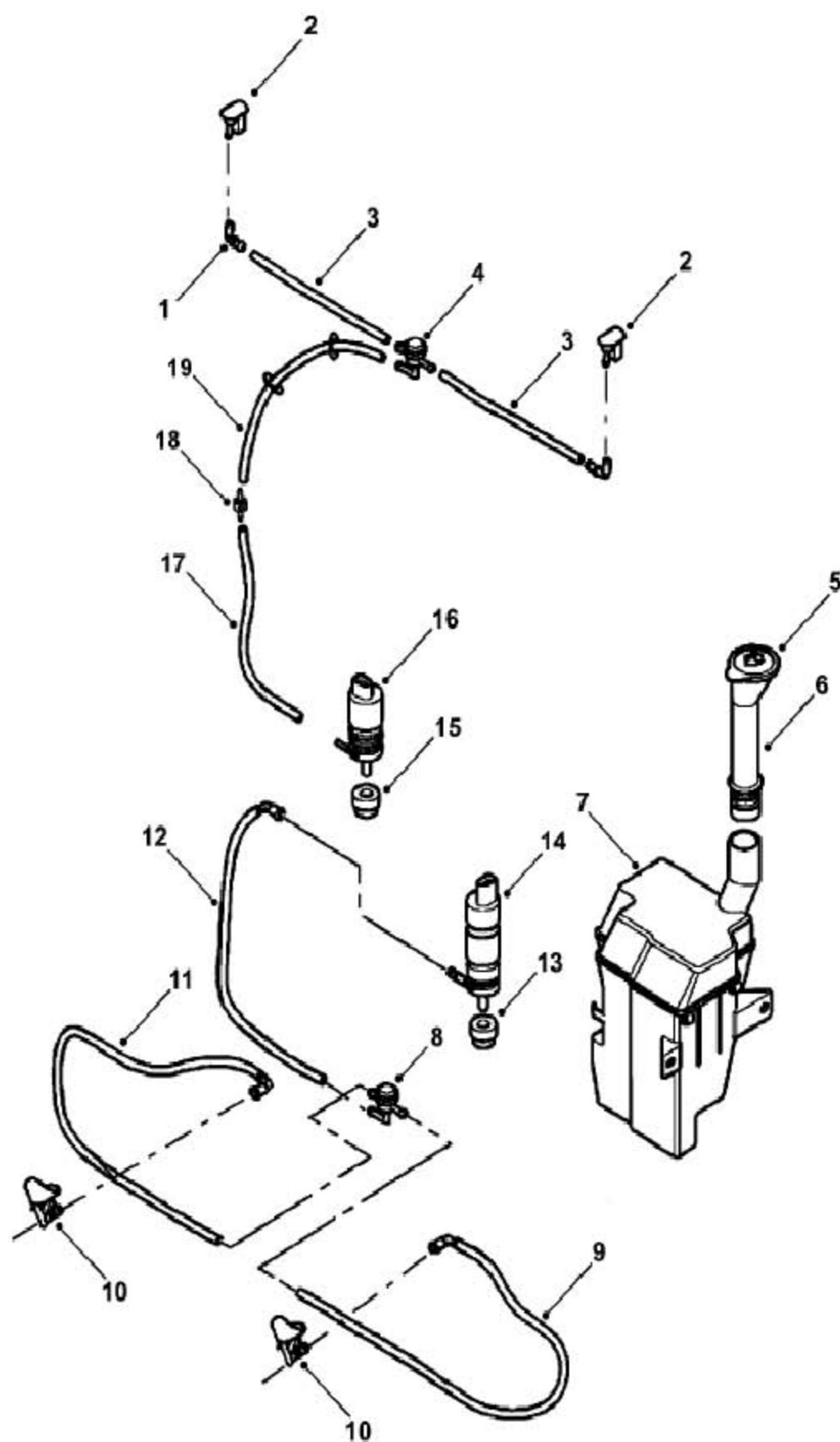
1	洗涤壶及洗涤泵	4	雨量传感器（如安装）
2	车身控制模块(BCM)	5	风窗玻璃刮水器和电机总成
3	刮水/洗涤拨杆开关	6	前风窗洗涤喷嘴

2.2 刮水器分解图



1	乘客侧刮臂总成	4	驾驶侧刮臂总成
2	乘客侧刮片总成	5	轴盖
3	驾驶侧刮片总成	6	刮水器电机

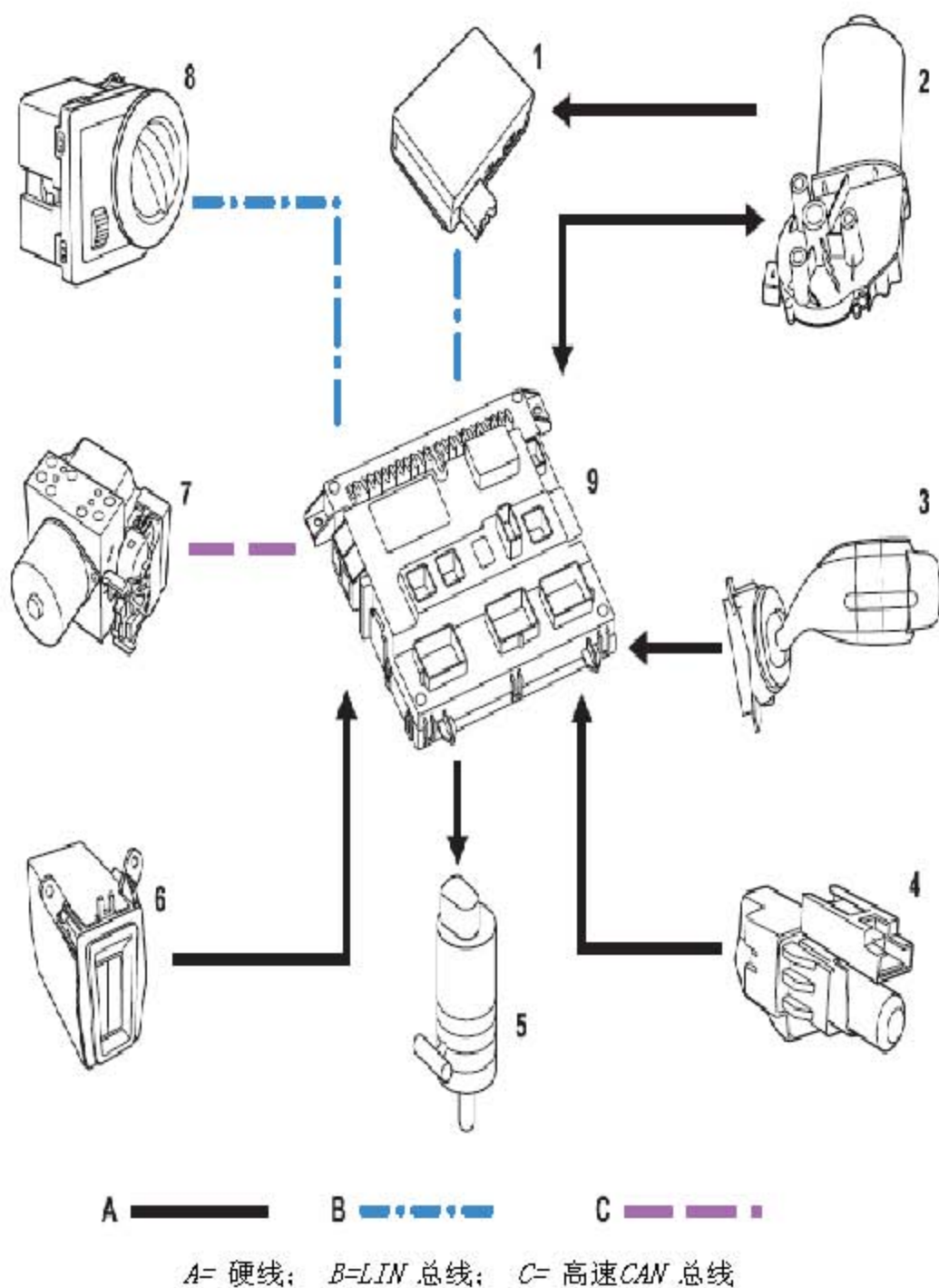
2.3 洗涤器分解图



1	弯管接头	11	前照灯洗涤软管II
2	前风窗洗涤喷嘴	12	前照灯洗涤软管III
3	前风窗洗涤软管I	13	密封环
4	前风窗洗涤软管接头	14	前照灯洗涤泵总成
5	前风窗洗涤壶加注口盖	15	密封环
6	前风窗洗涤壶颈	16	前风窗洗涤泵总成
7	洗涤壶	17	前风窗洗涤软管II
8	前照灯洗涤软管接头	18	直管接头
9	前照灯洗涤软管I	19	前风窗洗涤软管III
10	前照灯洗涤喷嘴		

LAUNCH

2.4 刮水器和洗涤器控制图



1	雨量传感器	6	点火开关
2	刮水器电机	7	ABS/DSC
3	刮水/	8	大灯开关 (MLS)
4	环境温度传感器	9	车身控制器模块 (BCM)
5	洗涤泵		

2.5 描述

概述

- 1). 刮水器和洗涤器系统是由车身控制单元(BCM)控制的,并在接收到驾驶员或雨量传感器(如安装)的指令后工作。所有的刮水器功能,是由安装在方向盘右侧的刮水/洗涤拨杆开关总成控制的。刮水器和洗涤器系统包括:
 - A). 雨刮电机
 - B). 雨刮连杆机构
 - C). 两个刮臂和刮片
 - D). 两个洗涤器喷嘴
 - E). 洗涤壶和洗涤泵
 - F). 刮水/洗涤拨杆开关
- 2). 雨量传感器,能够对某些车型上的间歇式刮水功能进行控制。雨量传感器支架中还包含一个日光传感器,对自动灯照明功能进行控制。
- 3). 当遥控钥匙插入后,可以操作雨刮功能。在发动机起动瞬间,所有的刮水器功能将被暂停。
- 4). 对于刮水器和洗涤器系统的诊断信息可以通过T5故障诊断仪读取。

刮水/洗涤拨杆开关

刮水器拨杆开关由一个五档拨动开关和一个旋转开关组成。间歇式刮水,低速和高速刮水的刮水开关位置及“关闭”位置是锁定的,而点动式刮水和程控刮水/洗涤开关是不锁定的。旋转开关用来选择间歇延迟时间或调整雨量传感器的灵敏度(如安装)。

刮水器功能

- 1). 该雨刮系统支持以下功能:
 - A). 程控洗涤/刮水
 - B). 点动式刮水
 - C). 低速刮水
 - D). 高速刮水
 - E). 间歇式刮水(有根据速度的延时调整功能,或者根据雨量传感器(如安装)进行调节的刮水操作)
- 2). 程控洗涤/刮水
往方向盘方向拉动拨杆开关,洗涤器立即工作。在短暂的间隔后,刮水器将与洗涤器共同工作。在拨杆开关释放之后,刮水器将继续工作,刮水三次。在几秒钟后,刮水器将再刮一次水以清除风窗上的洗涤液。
- 3). 点动式刮水
将刮水/洗涤拨杆开关向下按下并迅速放开后,刮水器将完成一个低速的刮水操作。如果开关一直保持开启状态,则刮水器将快速运行,当开关关闭时,刮水器将低速完成一次完整的刮水操作,直到电机到达停止位置。

4). 低速刮水

当开关开启并且锁定在低速位置时，刮水器将以低速进行连续刮水。

5). 高速刮水

当开关开启并且锁定在高速位置时，刮水器将以高速进行连续刮水。

6). 间歇式刮水

间歇式刮水功能由BCM 控制。当开关被置于间歇位置时，BCM 启动单一的低速刮水操作。在雨刮两次动作之间，雨刮片保持在停止位置，直到选择的延时期结束。使用位于雨刮杠杆末端的四位旋转开关选择延时的长度。如果在间歇功能运行时，重新选择一个较长的延时时间，则这个延时时间将在下一个刮水操作时开始执行。如果在这期间重新选择了较短的延时时间，则在这个延时时间选择之后立即执行。在选中间歇式刮水功能后，如果需要运行程控刮水/ 洗涤功能，那么程控刮水/ 洗涤操作立即开始运行，而间歇式刮水功能则会在程控刮水/ 洗涤操作结束后，电机到达停止位置时，重新开始。

7). 带雨量传感器的间歇式刮水

安装了雨量传感器的间歇式刮水功能由BCM和雨量传感器控制。雨量传感器将不间断的监控传感器光学区域的降雨量或玻璃的湿度，根据需要进行间歇或连续刮水操作。光敏传感器是一种光电管，可以增加雨量传感器的敏感度，以确保在恶劣的环境下或夜间开车时玻璃上依然保持清洁。应用发热元件以确保光学元件在结霜和结冰时仍保持清洁。这个发热元件是传感器控制的，而传感器又是从BCM通过LIN总线获取到周围的温度信号的。当安装雨量传感器后，正常的速度感应功能和调整间歇延时的操作都将不能再使用，雨量传感器将完全控制间歇式刮水的功能。

8). 有速度感应功能的间歇式刮水功能

当开关置于间歇、低速或高速操作位置时，BCM 将根据车速调整间歇时间。ABS ECU 监测轮速信号并通过HSCAN 总线传输给BCM。如果雨刮开关在间歇刮水位置，BCM 对比车辆速度与间歇延迟旋转开关位置对应的阻值，相应地调节已选的延时时间。如果雨刮开关开启并锁定在低速位置时，并且车辆行驶速度低于8 公里/ 小时，BCM 将激活间歇式刮水，其合适的间歇延时时间由设定的间歇旋转开关决定。车辆上安装了雨量传感器，则延时时间的长短由传感器决定。如果雨刮开关开启并锁定在高速的位置，车辆行驶速度低于8 公里/ 小时，则刮水速度将改为低速刮水。当速度大于8 公里/ 小时，刮水器会恢复到有速度感应功能的间歇式刮水操作。

刮水器

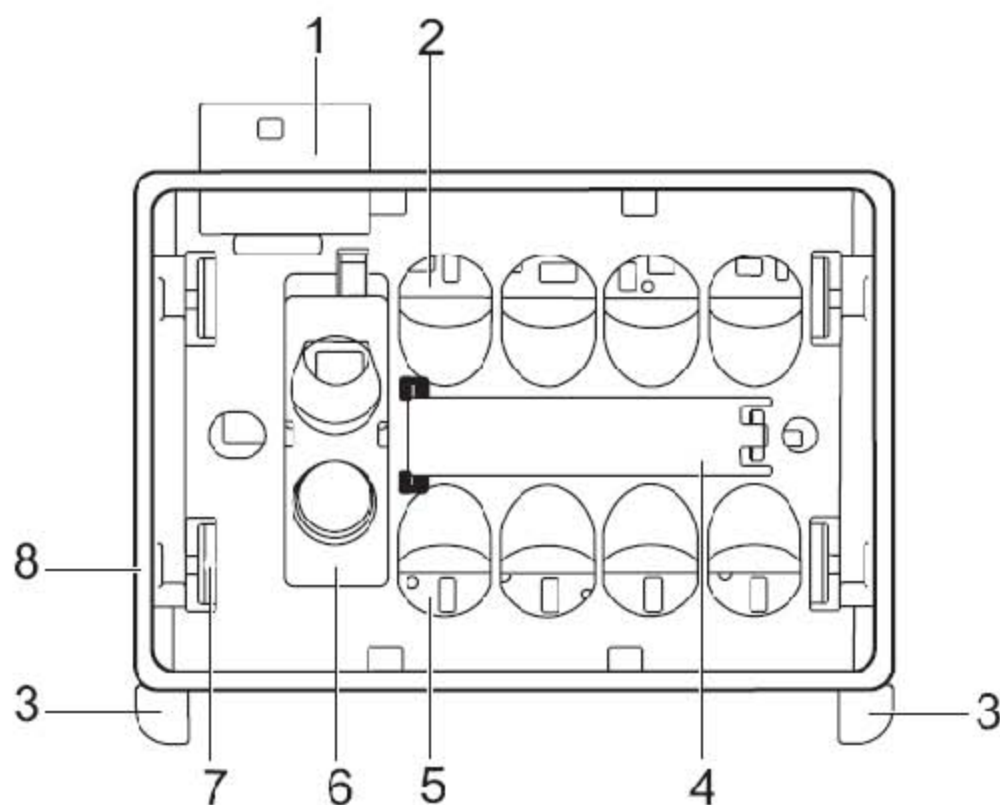
- 1). 刮水器电机位于挡风玻璃底部的空气进气格栅下面，该电机安装在一个连杆机构上，该连接杆机构则安装在内外舱壁之间的支架上。
- 2). 电机为一直流电机，它通过附加在电机主轴上的蜗杆驱动蜗轮。蜗轮外部与连杆机构相连，该连杆机构能够驱动附加在连杆机构末端的蜗轮盒上的刮臂。

- 3). 电机从线束上的一个四针连接器接收到两个输入信号。第一个输入信号是12V的直流电源，该电源能够使电机快速运转。第二个输入信号也是一个12V的直流电源，但要串联一个电阻，这样就能降低了加在电机上的电压，从而使电机转速变慢。电机通过内部齿轮上的轨道接地。
- 4). 电机连接器的第四个针脚与复位控制片相连，并且操纵电机的复位开关。
- 5). 雨刮臂安装在连杆机构输出轴上。每个雨刮臂在刮臂和刮臂安装点之间有一个支点。一个弹簧连接到支点的两端，对挡风玻璃上的雨刮片施加适当的压力。
- 6). 无骨雨刮的刮片通过夹子固定在雨刮臂上的，雨刮片在刮臂安装点上可以自由转动。这种结构保证了在各种刮水模式下都能将玻璃清洗得比较干净。同时又减少了噪音和风阻力。

挡风玻璃洗涤器

- 1). 挡风玻璃洗涤系统包括洗涤壶、洗涤壶颈、洗涤泵、洗涤喷嘴、单向阀、软管和软管接头。
- 2). 洗涤壶位于车辆右侧轮罩的内部，大约有3.8公升的容量。在发动机舱内有一个带密封帽的漏斗颈，通过此装置为洗涤壶补充洗涤液。洗涤壶下方还装有一个洗涤泵。
- 3). 洗涤泵开始运转时，它会将洗涤壶内的液体抽出，在压力的作用下将液体输送到位于发动机盖后边缘的洗涤喷嘴。管路中的单向阀可以防止液体从喷嘴、软管中倒流回洗涤壶，这样就确保了洗涤器即开即用。

雨量传感器（如安装）

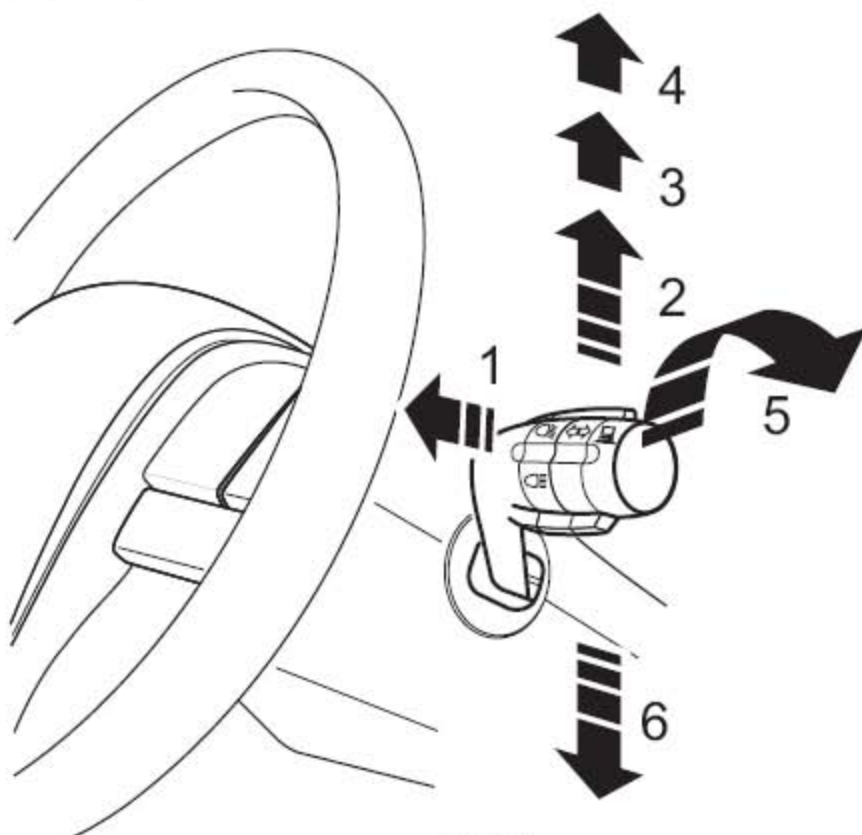


- 1 连接器
- 2 发射二极管
- 3 固定夹
- 4 加热单元
- 5 接收器二极管
- 6 光传感器
- 7 自锁型卡扣
- 8 雨量传感器外壳

- 1). 雨量传感器将监测到的信息传给BCM，以便刮水器根据当前的环境条件选择最佳的工作状态，而使风窗玻璃一直保持干净。雨量传感器是一个光学单元，其工作波长在红外光波段。雨量传感器将反射定律应用在折射率不同的两种材料的接触界面上。
- 2). 在制造风窗玻璃时，通过热力学作用将光学单元，粘在风窗玻璃的内表面上，因此该单元不能被拆除或更换。如果光学单元或风窗玻璃受到损伤，那么就需要更换新的风窗玻璃，并且只能在得到授权的上海汽车经销商那里安装。
- 3). 雨量传感器单元用自锁型卡扣固定在光学单元上的凸台上。固定卡条产生的正向保持力将自锁型卡扣固定在凸台上。

2.6 运作

刮水/ 洗涤拨杆开关



- 1 程控洗涤/ 刮水
- 2 间歇式刮水
- 3 低速刮水
- 4 高速刮水
- 5 间歇延时旋转开关
- 6 点动式刮水

刮水器

- 1). 间歇式、低速和高速以及点动式刮水的开关，都会通过开关接头 1 和 2 其中的一条导线与BCM形成接地闭合回路。组合的接地回路由BCM通过选定功能的一个或两个信号来监控。组合的情况见下表。

开关位置	开关 1	开关 2
停止	0	0
点动式刮水	1	1
间歇式刮水	1	0
低速刮水	0	1
高速刮水	1	1
0 = 断路 1 = 闭路		

2). 低速运行

当选择刮水器低速运行模式时，BCM 内的电路就能为刮水器的启动继电器线圈提供接地连接。启动继电器线圈能够给继电器触点施加电压，这样就可以允许从发动机舱保险丝盒内的保险丝10发来的信号传送到启动继电器触点上去。信号通过刮水器继电器，然后通过一个电阻与电机连在一起。电阻通过减少电源供给来使电机低速运转。电机的接地装置是通过将电机壳体与一个接地环形接头连在一起的。当刮水器间歇运行时，BCM 总是会通过电阻使刮水器电机低速运转。关闭刮水器时，BCM 就会转换刮水器继电器来低速完成该循环。

3). 高速运行

选定快速运行时，电子开关就会像低速时那样给刮水器的启动继电器施加电压。BCM 也会通过使用BCM 中的另外一个电子开关提供接地连接来给刮水器继电器线圈施加电压。来自保险丝10 的信号通过刮水器继电器触点，然后绕过用于减速的电阻直接与电机连在一起，使刮水器能够快速运行。

4). 间歇式刮水

间歇式旋转开关通过BCM 上的开关形成完整的接地回路。每个开关的位置对应不同的阻值，并且电阻由BCM监控。BCM 通过测量的阻值，选择与该电阻合适的计时器，确定延时时间。该开关有四种延时可供选择，每个位置对应的阻值和延时时间见下表。

开关位置	电阻 k Ω	延时时间（秒）
1	1 -3	17
2	3 -5	11
3	5 -7	6
4	7 -9	3

当BCM计时器达到选定的延时时间后，刮水器将进行一个完整的低速刮水操作后，回到停止位置。然后BCM 会在刮水器再次运转之前，为另一个选定的延时时间开启计时器。

5). 程控洗涤/ 刮水

程控洗涤/ 刮水功能是由BCM 控制的。当开关开启后，洗涤泵将立即运行，通过洗涤喷嘴将清洗液喷到挡风玻璃上。洗涤泵750 毫秒后再喷射一次，之后如果开关仍然是开启状态，控制刮水器进行三次完整的低速刮水操作，并且在电机达到停止状态时停止刮水操作，洗涤泵在开关开启的状态下会一直不停地动作，当开关关闭后，仍要进行三次刮水动作，并在短暂延迟后再运行一次。如果在程控完成其操作之前选择了其他的刮水功能，则程控操作将被取消，刮水器将按新选择的功能继续运行。驾驶员还可以使用方向盘上的信息中心控制按钮通过组合仪表显示屏关掉或打开程控洗涤/ 刮水智能雨刮功能。

6). 有速度感应功能的间歇式刮水功能

该开关有四个延时选择，六个不同的速度范围，来确定最佳刮水频率。开关电阻、车辆行驶速度和刮水延时时间之间的关系如下表所示：

速度 km/h(mph)	开关位置(电阻 k Ω)			
	1 (1-3)	2 (3-5)	3 (5-7)	4 (7-9)
	延时(秒)			
<8 (<5)	26	17	10	5
<32 (<20)	19	12	6	3
<64 (<40)	17	11	6	3
<92 (<57)	15	10	5	2
<128 (<80)	15	9	4	2
>128 (>80)	13	7	3	2

7). 复位开关

复位开关包括一个不完整的控制片（在刮水器电机内部的蜗轮上），电机与电机的接地控制片以及蜗轮连在一起。来自BCM的输入与刮水器电机中的一个触点相连；当刮水器达到复位位置时电机与复位控制片连在一起，同时完成BCM中的接地连接。闭路会为BCM中的输出提供接地功能；BCM将接地译成在制动位置信号中的刮水器。

挡风玻璃洗涤器

- 1). 程控洗涤/刮水开关一旦开启，就会通过开关从BCM和单根导线上的洗涤泵，形成一个完成的接地路径。闭合接地回路，向BCM发出程控洗涤/刮水的要求，并相应运转刮水器。电路在形成闭合接地回路时，同时接通洗涤泵。
- 2). 当遥控钥匙插入或点火开关打开时，洗涤泵通过BCM保险丝盒中的保险丝16，接收到12V的电源。当雨刮柱杆开关选择程控洗涤/刮水时，通过开关和洗涤泵形成一个接地回路，这时便开始运转。只要开关在开启状态，洗涤泵至少要运行750毫秒。

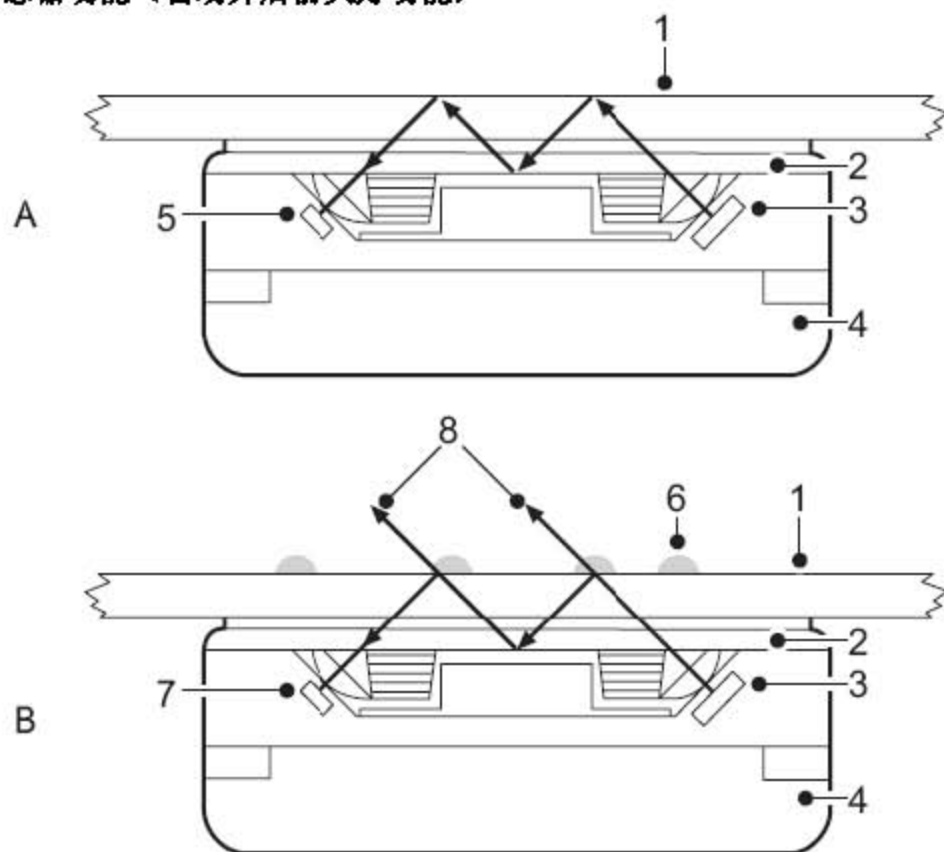
雨量传感器（如安装）

- 1). 当点火开关在AUX或IGN位置时，雨量传感器接收到来自一个BCM保险丝盒内保险丝44的12伏电源。打开点火开关后，将刮水器开关选择在间歇位置处，雨量传感器才起作用。
- 2). 与刮水器电动机复位开关的联接情况由雨量传感器逻辑单元检测，用来告知刮水器电动机复位开关的开路或闭路状况，以及刮水器电动机是处于运动状态或制动状态。刮水器的间歇运动由雨量传感器通过传送给BCM的LIN总线信号进行控制。BCM根据雨量传感器通过LIN总线传递的信号决定最佳间歇运动速率。当雨量传感器确定需要刮水运动时，那么信号就会通过LIN总线传递

到BCM，这样BCM 就控制刮水器开始刮水循环。当雨量传感器收到来自刮水器电动机复位开关的开路信号时，另一个信号通过LIN 总线传送给BCM，从而完成一个刮水循环，此时复位开关为闭路。

- 3). 雨量传感器每10秒钟通过LIN 总线发射一个状态信息给BCM，即使风窗玻璃是干的，以告知BCM 雨量传感器正确工作。如果一段时间后，BCM 还没有收到该信息，雨量传感器将被禁用，并且启动正常的间歇运动。如果有信息收到，那么BCM 就会将对间歇运动的控制功能返回给雨量传感器。
- 4). 雨量传感器的灵敏度可以由驾驶员使用刮水杆状开关上的间歇转动开关自行调节，当汽车的速度低于8Km/h时，雨量传感器的灵敏度就会自动降低。速度信号通过LIN 总线上的BCM 传送给雨量传感器。它可以阻止雨量传感器连续操作刮水器，（当下大雨时除外）。
- 5). 当点火后，周围温度每10 秒钟通过 LIN 总线发射一次。它由雨量传感器检测，当合适的时候，传感器加热元件就会工作。

雨量传感器功能（自动开启前大灯功能）



- 1 挡风玻璃- 外表面
- 2 光学单元
- 3 发射二极管（100%光线传输）
- 4 雨量传感器单元

- 5 接收器二极管（100%光线接受）
- 6 水滴/水雾
- 7 接收二极管（接收到的光不到100%）
- 8 光损失
- A 洁净，干燥的挡风玻璃
- B 湿的，脏的挡风玻璃

- 1). 传感器包括发射和接收二极管，分别发射和接收红外光，它们通过光学部件投射到风窗玻璃上。光的入射方向有一定的角度，以使风窗玻璃外表面的光被100%的反射，并发射到光学部件。为了接收到100%的反射光，风窗玻璃的外表面必须使干净和干燥的。
- 2). 在光线离开发射器二极管到接收器二极管接收到该光线，该光线一共要被发射四次。如果在光学单元周围的风窗玻璃是湿的或者是脏的（洁净的条件是100%的光都被反射），那么就意味着部分反射光被损失掉。如果风窗玻璃变得更脏或更湿，接收到的光由雨量传感器进行评估，并转化为一个信号值。雨量传感器中的微控元件会检测信号的变化，并将LIN总线信号传给BCM以启动合适的洗涤周期。
- 3). 这个软件还可以对擦伤和石屑在光学单元周围造成的长期的影响进行补偿，也能对由刮水器刮片磨损产生短期的污垢和污点造成的影响进行补偿。雨量传感器中还包含一个加热元件，并使用BCM中周围温度信号，以避免光学元件结霜或结水珠。
- 4). 雨量传感器的灵敏度可以通过刮水器杆状开关上的间歇转动开关进行调整。驾驶员可以手动增长或缩短转动循环之间的间歇时间，使之适应当前的条件。当雨特别大的时候，雨量传感器会使刮水器不断的运动。当好几个间歇的刮水循环发生后，传感器会保持连续的运动，以防止转回到连续刮水时的间断在重新开始。
- 5). 雨量传感器通过BCM每隔一秒从ABS ECU（防抱死制动系统的电子控制单元）获得车速的信息。当车速提高时，雨量传感器会提高灵敏度，以优化刮水器的运转。当车速低于8Km/h时，灵敏度也会自动的降低。当车速低于此速度时，刮水器只在非常大的雨中才会不断的运动。
- 6). 雨量传感器中包含有日光传感器，此光线传感器是用于光线很弱时自动开启前大灯。使驾驶员在光线很弱的情况下提高行驶的可见度。

诊断

- 1). 诊断插座允许BCM、雨量传感器和T5之间运行信息交流。诊断插座设在驾驶员侧的仪表板封闭面板下面。插座直接与CAN总线连接，并允许查询诊断信息，并可以对某些特定功能进行配置。BCM形成CAN总线连接到其它电子控制单元的通路。BCM还负责将T5的诊断信息，转化成系统单元可以识别的CAN总线信息。

- 2). 雨量传感器可以储存故障码，这些故障码可以用来诊断雨量传感器的故障或功能失灵。这些故障被储存在非永久性存储器内，即使电源切断时，故障码仍然能够保存下来。如果雨量传感器的故障，致使传感器无法运转，BCM 将控制刮水器系统，如同没有安装雨量传感器一样。
- 3). BCM 监测与雨刮系统有关的其他的BCM 管理功能相关的所有输入和输出信号。如果检测到故障，相对应该故障码将被保存在故障记录中。有两套故障码日志用于检测内部和外部故障。BCM 能够检测到断路和短路，以及不正确的LIN 总线信息。

LAUNCH