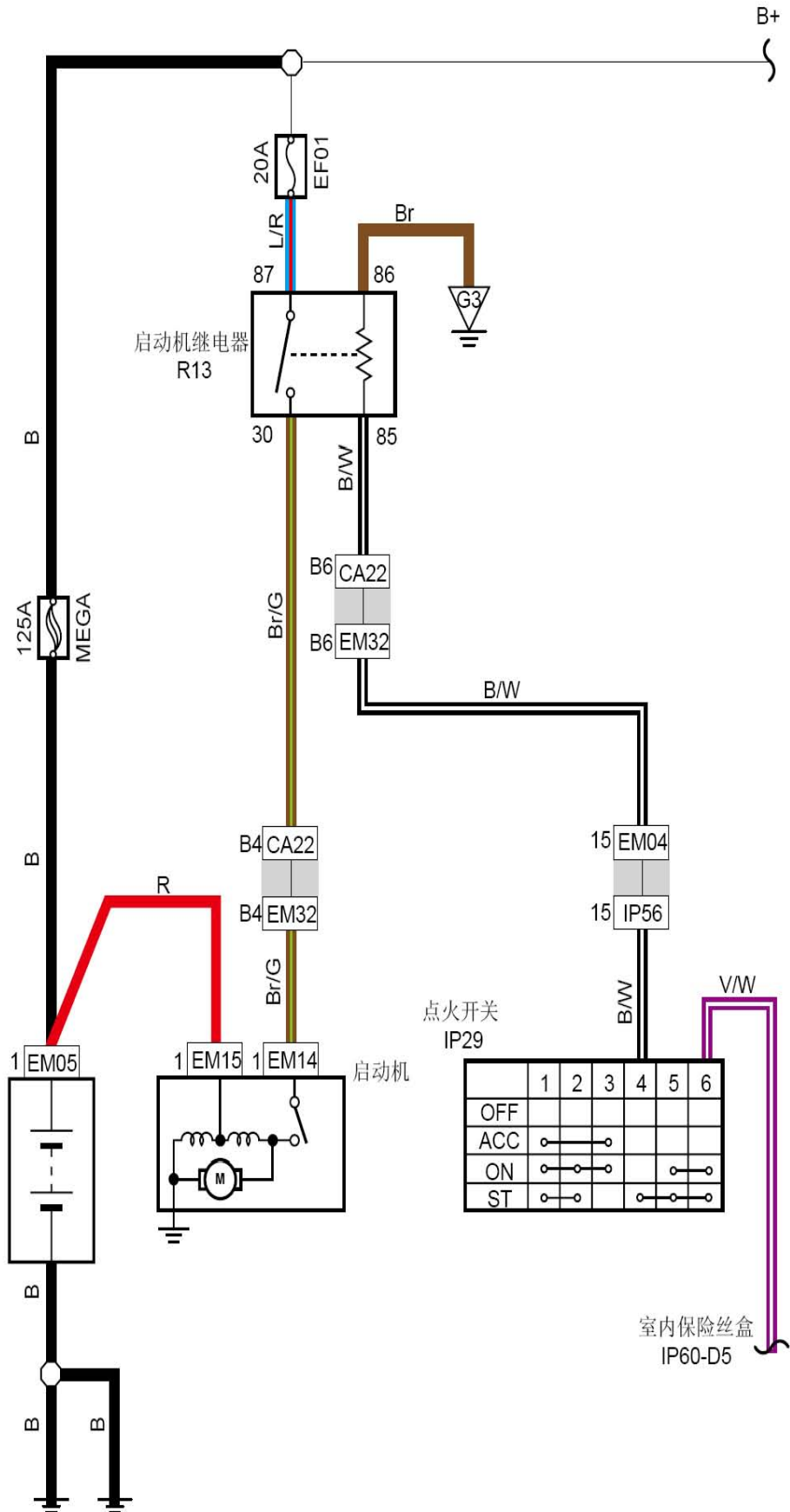


线束连接器	名称
E009	蓄电池2线束连接器
E024	启动电机线束连接器
E023	启动电机吸铁线束连接器
CA22	接发动机线束线束连接器
E043	接发动机舱线束线束连接器
E015	档位开关线束连接器
E017	VVT电磁阀线束连接器
IP56	接发动机线束线束连接器
G3	发动机舱接地

LAUNCH

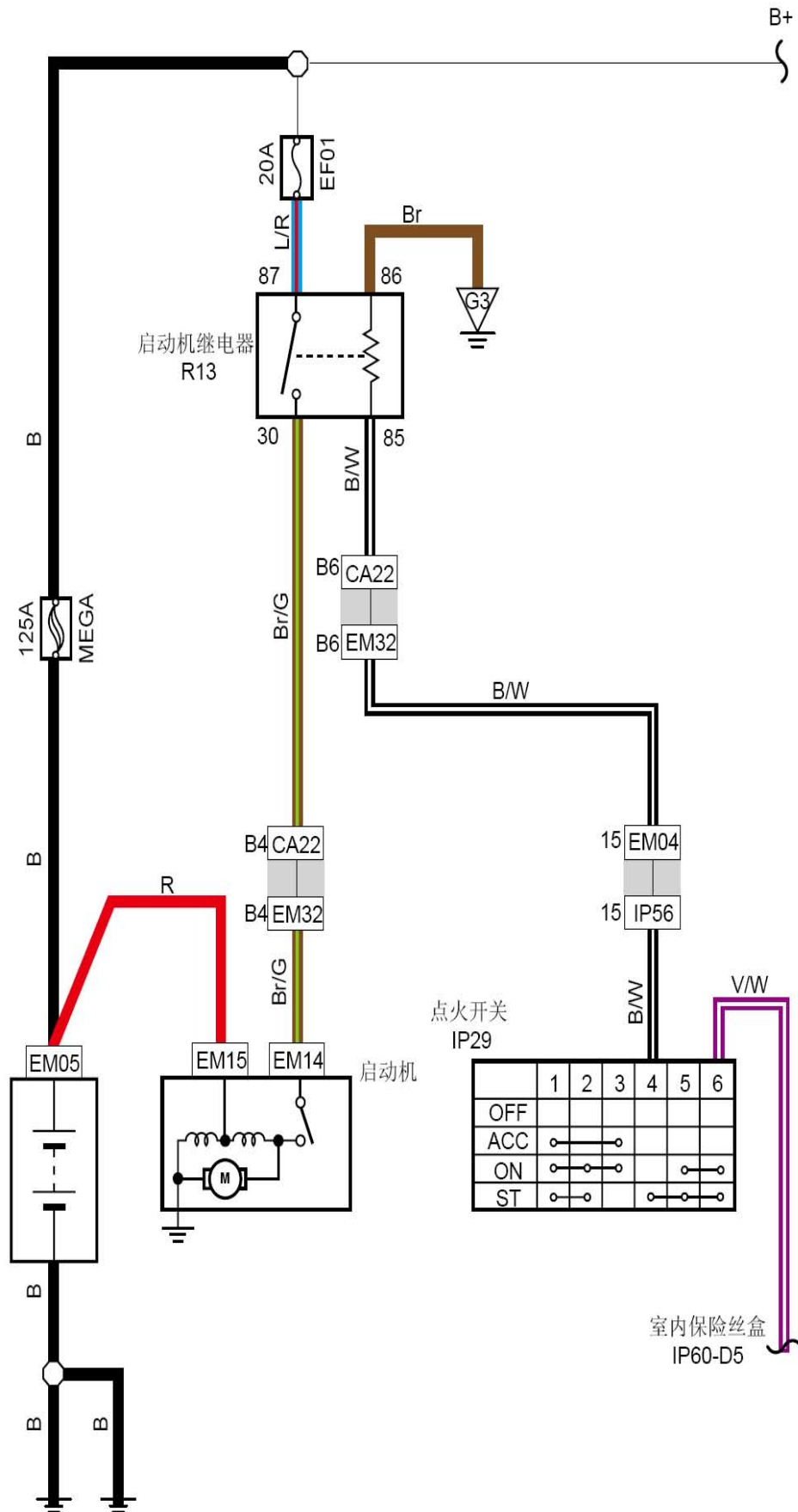
6.9 启动系统（德尔福，4G63）



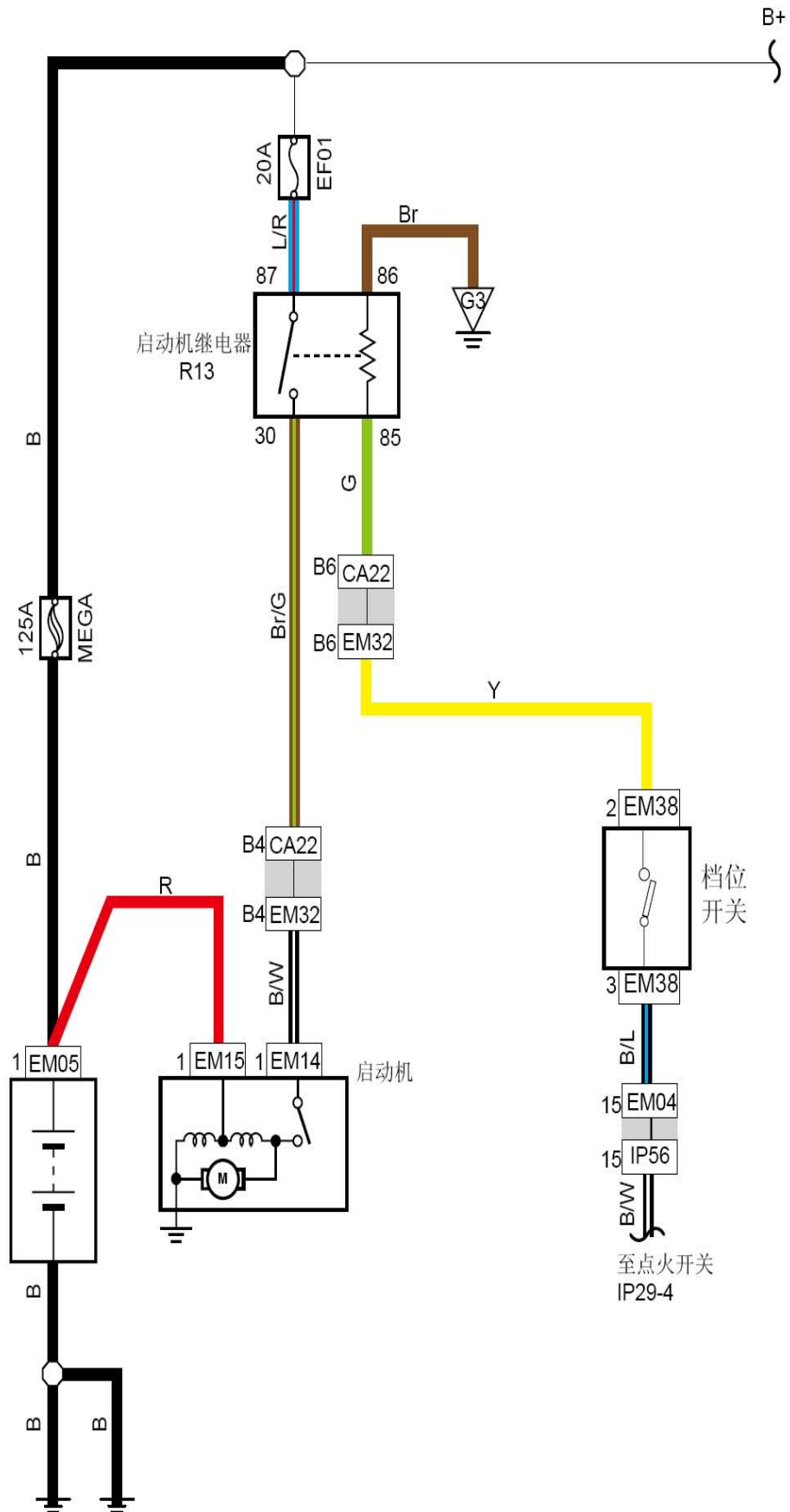
线束连接器	名称
EN05	蓄电池1线束连接器
EN28	发电机2线束连接器
CA22	接发动机线束线束连接器
EN32	接发动机舱线束线束连接器
EN29	发电机1线束连接器
IP57	接发动机线束线束连接器
EN03	接仪表线束1线束连接器
IP36	组合仪表2线束连接器
EN14	启动机吸铁线束连接器
EN15	启动电机线束连接器
G3	发动机舱接地

LAUNCH

6.10 启动系统（德尔福，4G24/420）



6.11 启动系统（德尔福，4G24/420-DSI）



线束连接器	名称
EM05	蓄电池1线束连接器
EM28	发电机2线束连接器
CA22	接发动机线束线束连接器
EM32	接发动机舱线束线束连接器
EM29	发电机1线束连接器
IP57	接发动机线束线束连接器
EM03	接仪表线束1线束连接器
IP36	组合仪表2线束连接器
EM14	启动机吸铁线束连接器
EM15	启动电机线束连接器
EM38	档位开关线束连接器
EM04	接仪表线束2线束连接器
IP56	接发动机线束线束连接器
G3	发动机舱接地

LAUNCH