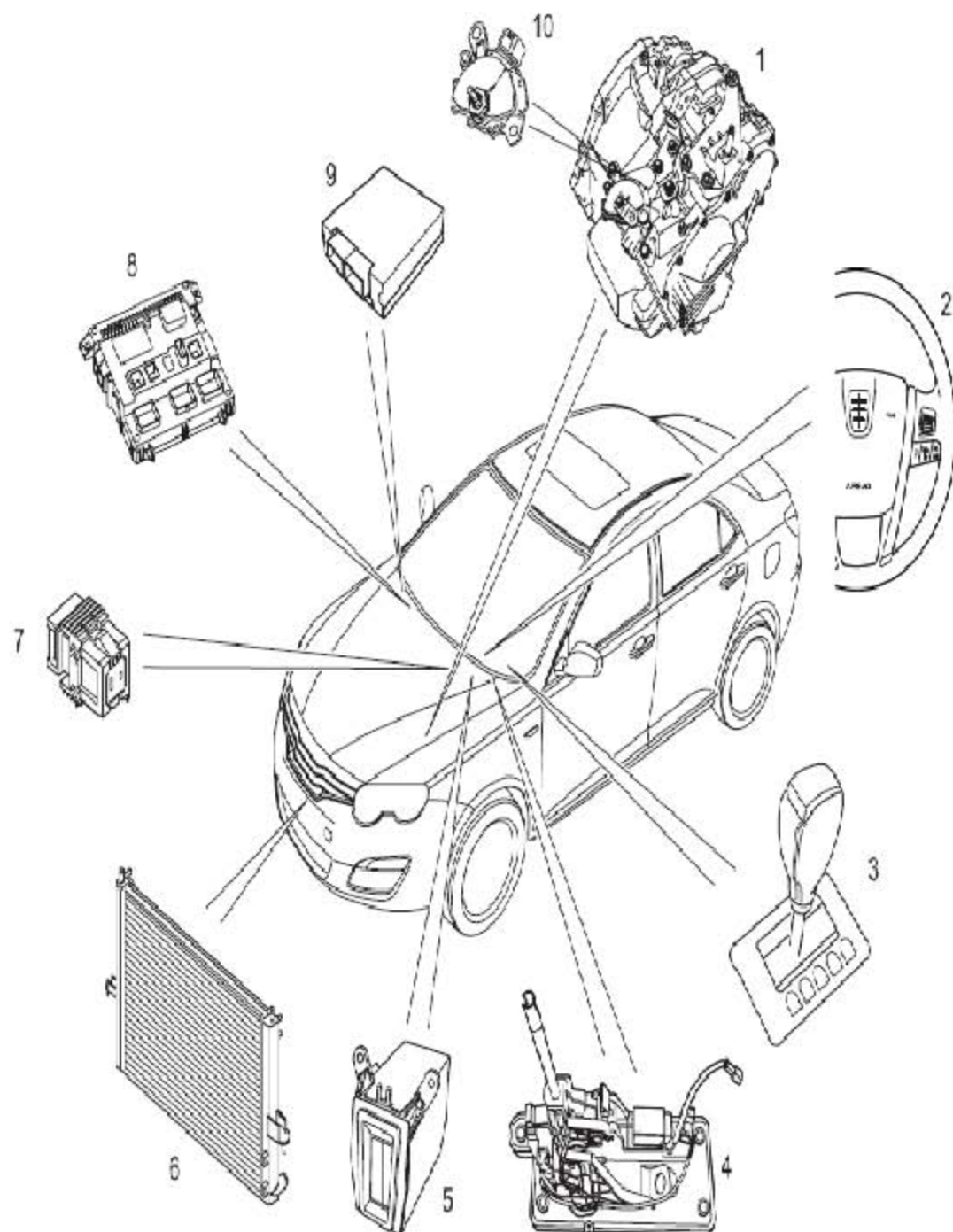


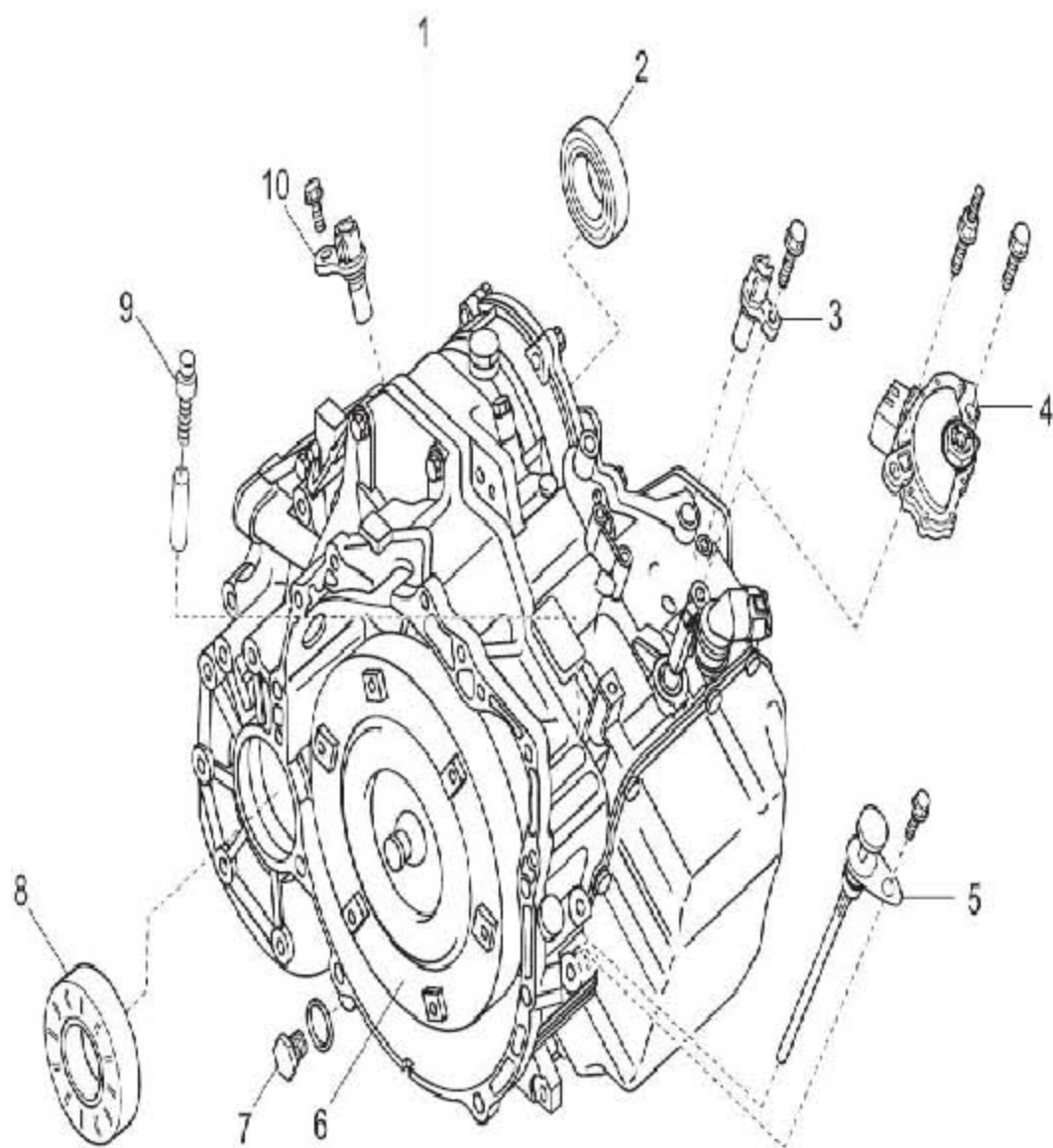
## 3. 自动变速器

### 3.1 自动变速器部件布置图



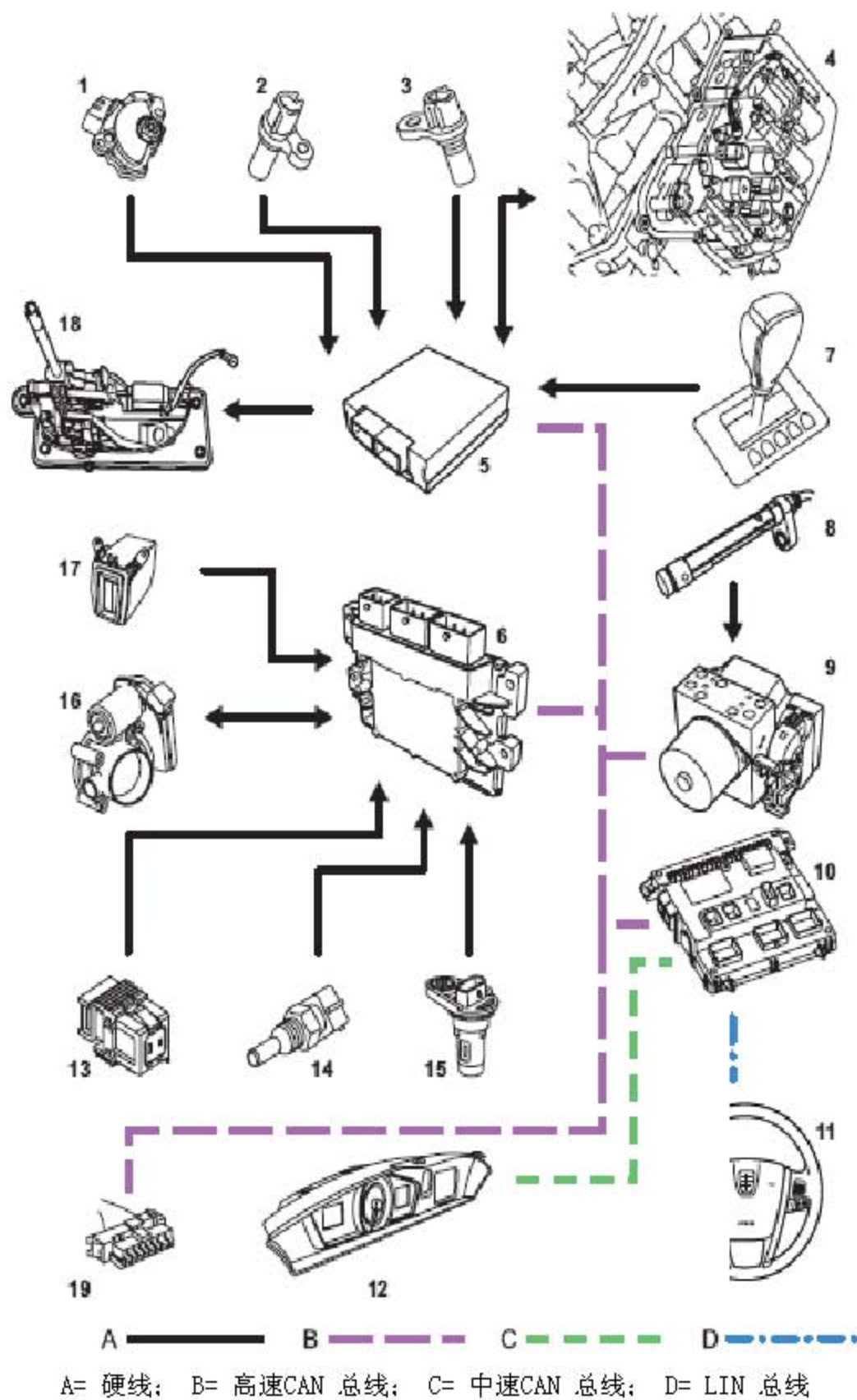
1	自动变速器	6	自动变速器油 (ATF) 冷却器 (集成在散热器中)
2	指拨开关 (Tiptronic)	7	制动踏板开关
3	换挡杆	8	车身控制模块 (BCM)
4	换挡互锁电磁阀	9	自动变速器控制模块 (TCM)
5	点火开关	10	空档起动开关 (NSW)

### 3.2 自动变速器附件布置图



1	自动变速器壳体	1	自动变速器壳体
2	差速器油封（左侧）	2	差速器油封（左侧）
3	输入速度传感器	3	输入速度传感器
4	空档起动开关	4	空档起动开关
5	自动变速器油尺	5	自动变速器油尺

## 3.3 自动变速器控制图



1	空档起动开关 (NSW)	11	指拨开关 (Tiptronic)
2	输入速度传感器	12	组合仪表
3	输出速度传感器	13	制动踏板开关
4	阀体总成	14	发动机冷却液温度 (ECT) 传感
5	自动变速器控制模块 (TCM)	15	曲轴位置 (CKP) 传感器
6	发动机控制模块 (ECM)	16	电子控制节气门
7	换档杆	17	点火开关
8	轮速传感器	18	换档互锁电磁阀
9	DSC/ABS ECU	19	诊断插座
10	车身控制模块 (BCM)		

LAUNCH