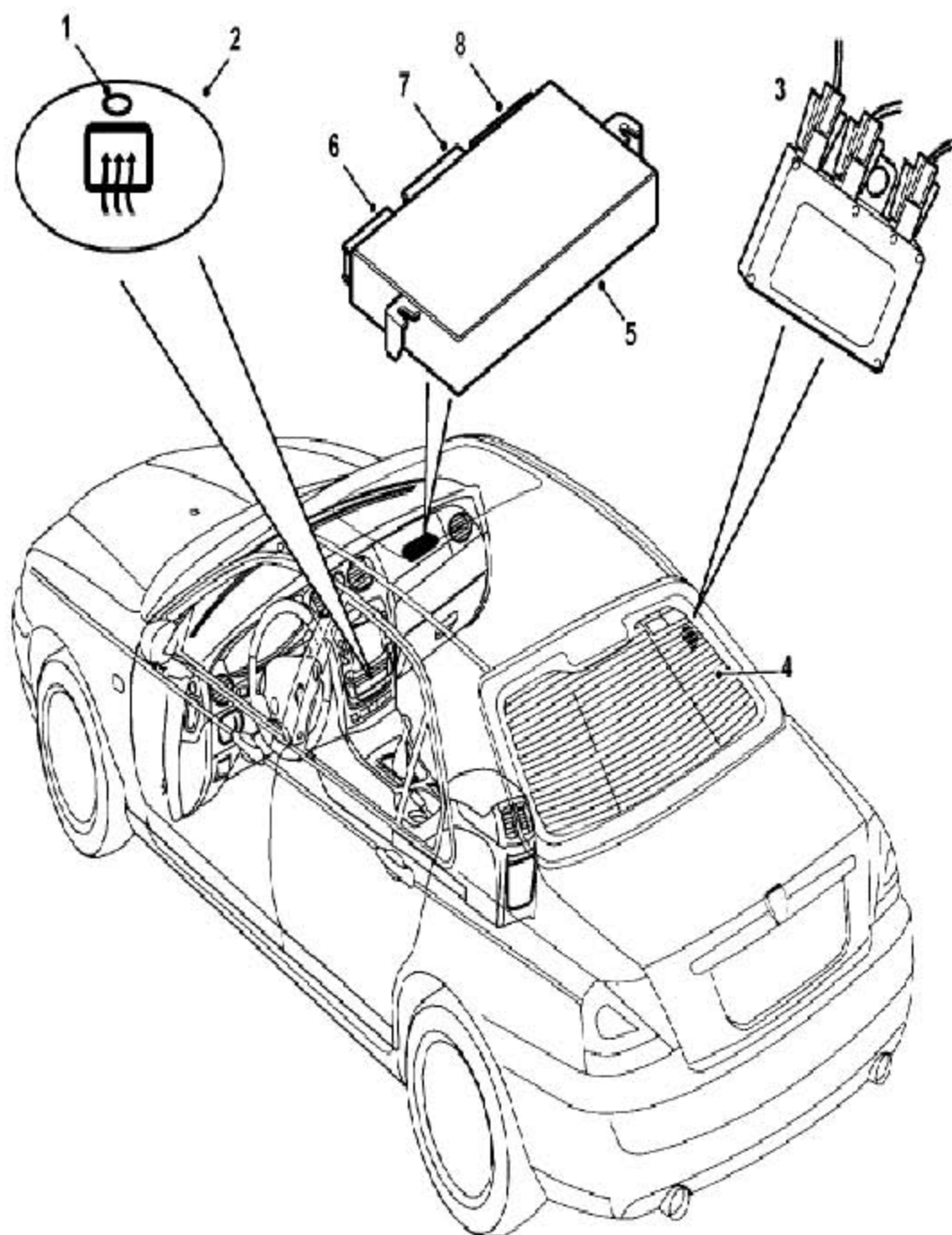


## 10. 车身控制单元

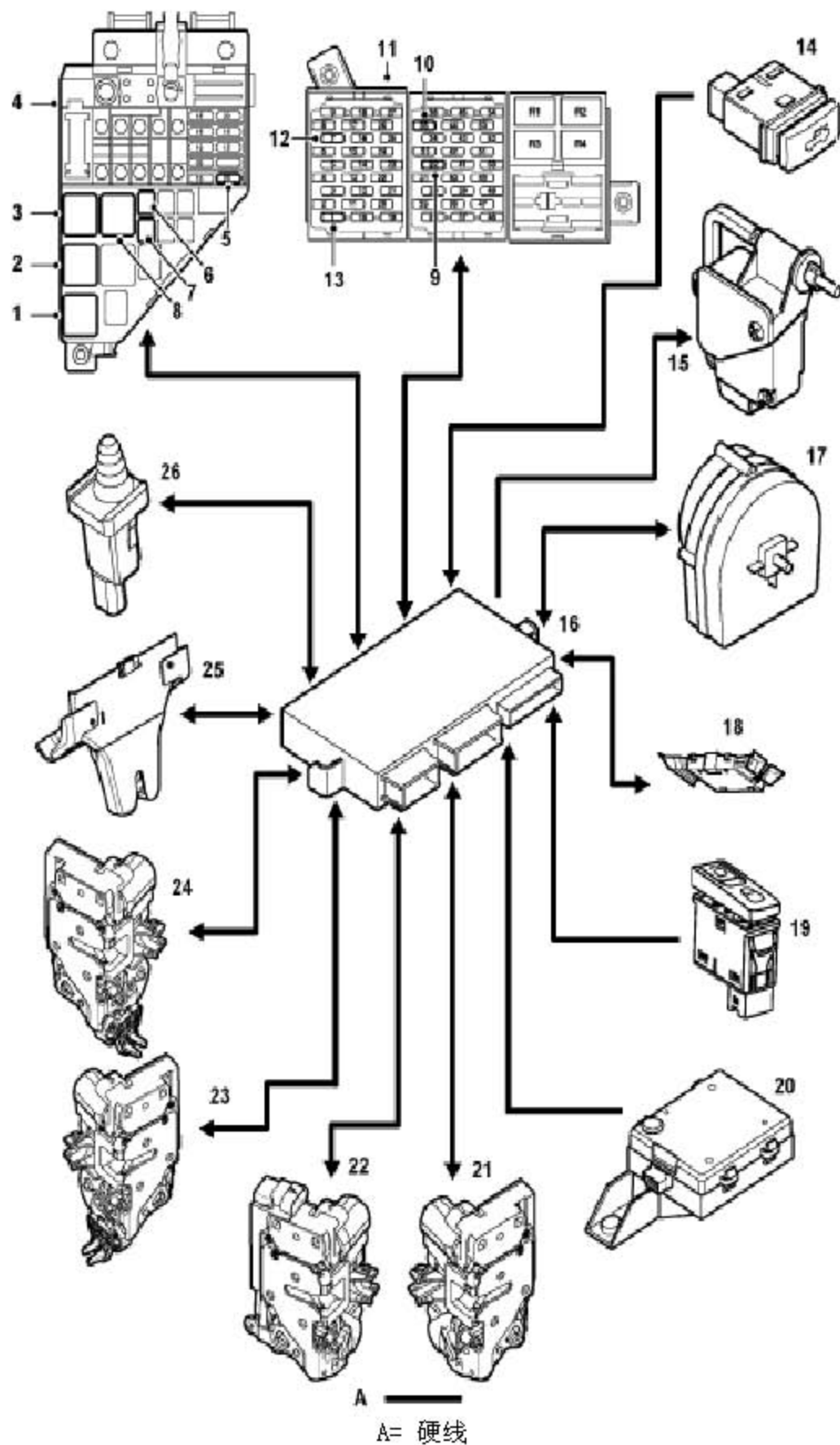
### 10.1 车身控制单元位置图



- 1 后风窗加热指示灯
- 2 后风窗加热开关
- 3 天线滤波器
- 4 后风窗加热线

- 5 车身控制单元(BCU)
- 6 连接器C0662
- 7 连接器C0661
- 8 连接器C0660

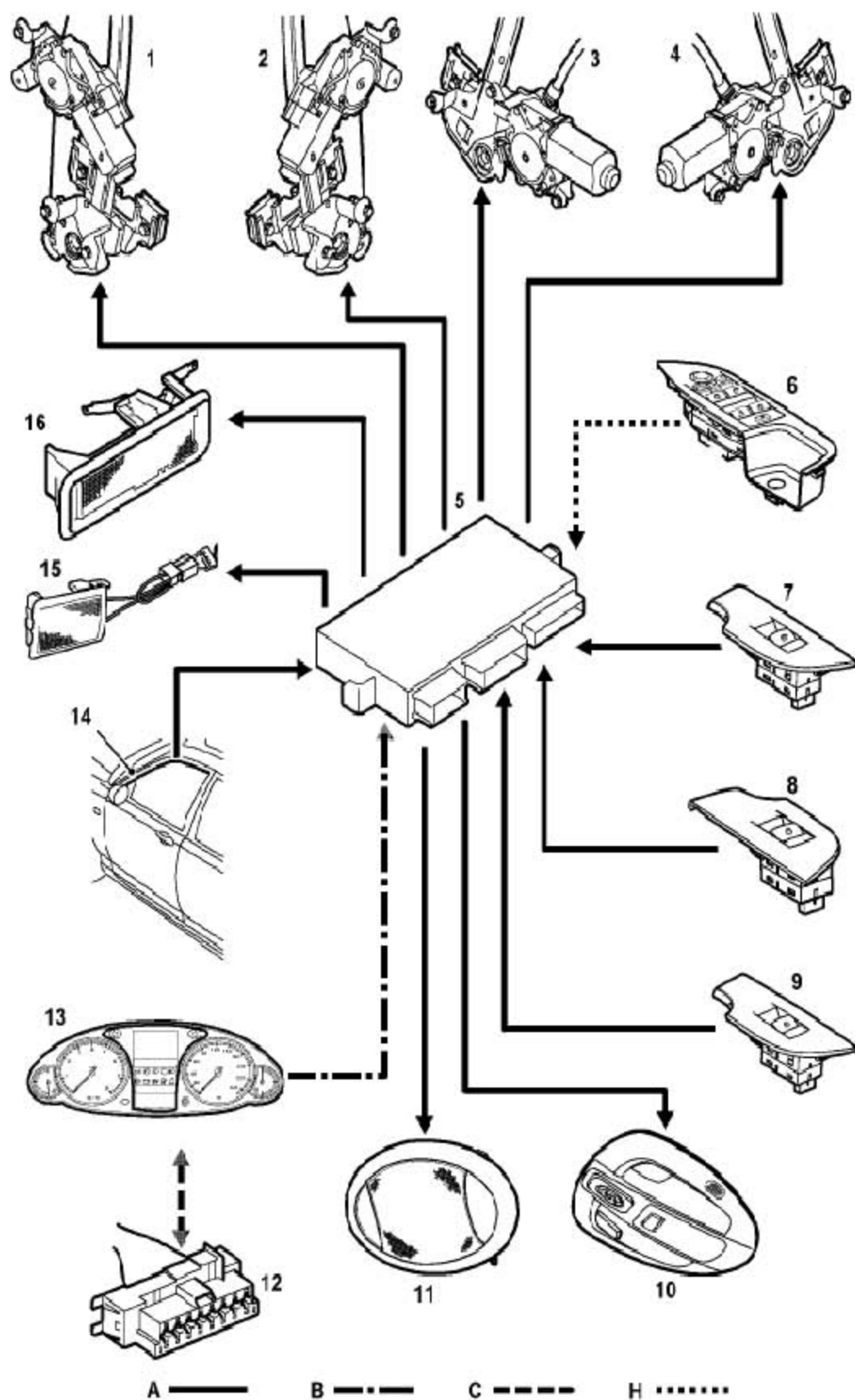
## 10.2 车身控制单元控制图I



1	暖风机鼓风机继电器RL5	14	行李箱盖开启开关
2	前刮水器继电器RL3	15	加油口盖开闭器
3	前刮水器继电器RL1	16	车身控制单元(BCU)
4	发动机舱保险丝盒	17	带备用电池的声讯报警器(BBUS)
5	前刮水器保险丝10(20A)	18	超声波控制单元
6	后风窗加热熔断器FL7(40A)	19	中控门锁开关
7	暖风机鼓风机熔断器FL10(40A)	20	无线遥控接收器
8	后风窗加热继电器RL2	21	前排乘客侧门锁体
9	车身控制单元逻辑电量保险丝32(5A)	22	驾驶员侧门锁体
10	前电动车窗保险丝35(30A)	23	右后车门锁体
11	乘客舱保险丝盒	24	左后车门锁体
12	内灯保险丝7(10A)	25	行李箱盖锁体
13	车门锁保险丝1(20A)	26	发动机罩防盗警示接触开关

LAUNCH

## 10.3 车身控制单元控制图II

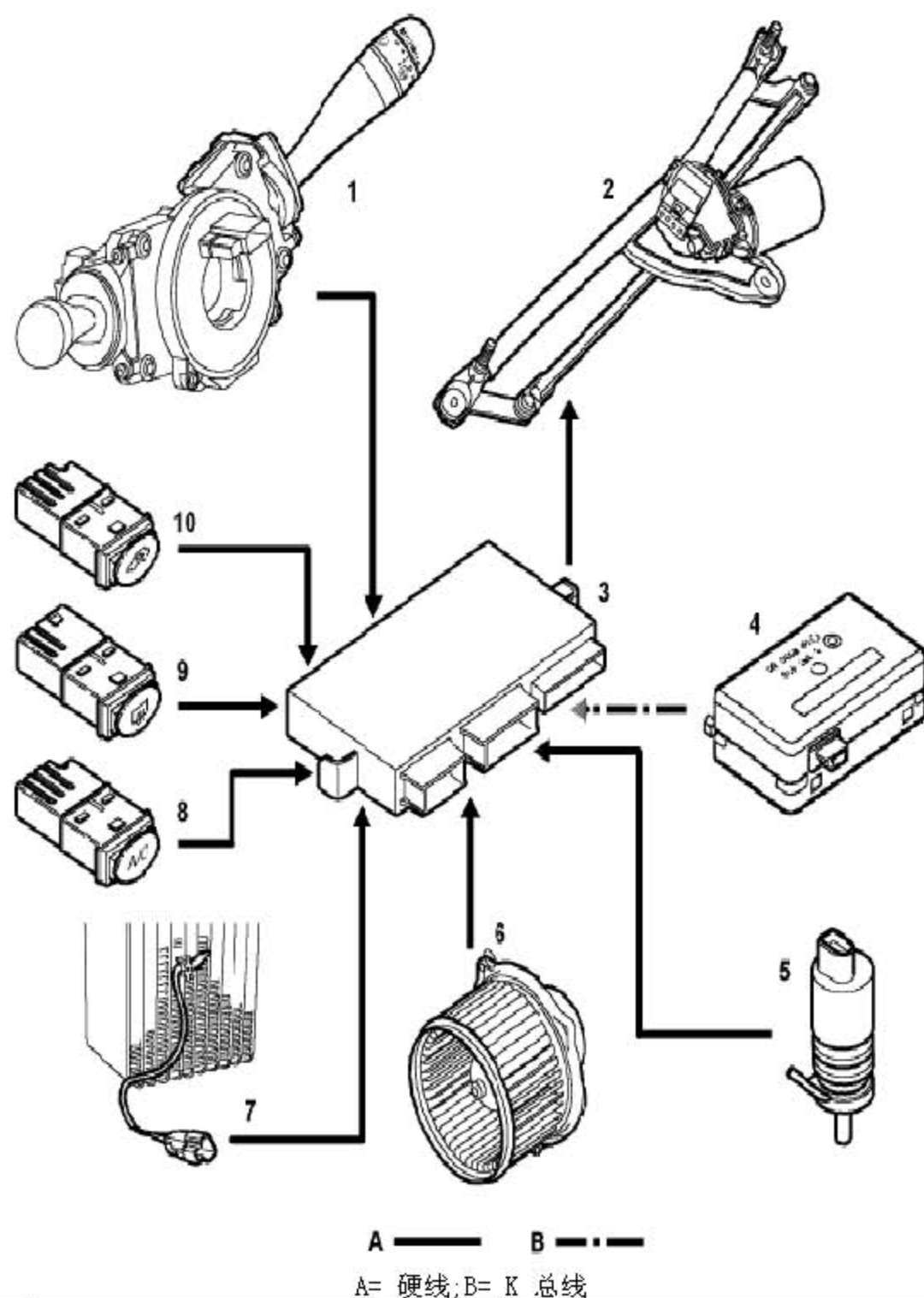


A= 硬线; B=K 总线; C= 诊断总线; H= 驾驶员侧门组合开关总线

1	右后车门电动玻璃升降器	9	右后车门电动车窗开关
2	左后车门电动玻璃升降器	10	前阅读灯
3	右前车门电动玻璃升降器	11	后阅读灯
4	左前车门电动玻璃升降器	12	诊断连接器
5	车身控制单元(BCU)	13	组合仪表
6	驾驶员侧门组合开关	14	车窗防夹传感器
7	前排乘客侧门电动车窗开关	15	手套箱灯
8	左后车门电动车窗开关	16	行李箱灯

LAUNCH

## 10.4 车身控制单元控制图III



1	转向柱拨杆组合开关	6	鼓风机
2	前车窗刮水器	7	蒸发器温度传感器
3	车身控制单元(BCU)	8	空调开关
4	雨量传感器 (如安装)	9	后车窗加热开关
5	前车窗洗涤泵	10	新鲜的 / 再循环的空气开关

## 10.5 描述

### 概述

- 1). 车身控制单元(BCU)位于车辆前排乘客侧的手套箱后面。车身控制单元是用两个螺栓固定在仪表板骨架横梁上，移开手套箱就可以看到。
- 2). 车身控制单元负责车辆的一系列功能，并且通过K总线与其它电子监控元件通信。车身控制单元直接控制以下车辆功能：
  - A). 前 / 后电动车窗
  - B). 中控门锁
  - C). 刮水器及洗涤器
  - D). 报警及无线接收系统
  - E). 半自动空调系统
  - F). 车辆内部照明
  - G). 后风窗加热
  - H). 电力负载管理
  - I). 睡眠状态
  - J). 卸载状态下的熄火
  - K). 故障记录及诊断

### 中控门锁及报警系统

车身控制单元对中控门锁及报警系统的功能描述请参照锁止和防盗部分。这部分包括在更换钥匙时车身控制单元需要的程序等。

- 1). 电动车窗  
车身控制单元对电动车窗功能的描述请参照车窗系统部分
- 2). 刮水器及洗涤器  
车身控制单元操作刮水器及洗涤器的功能描述请参照刮水器部分
- 3). 半自动空调系统  
车身控制单元对于半自动空调系统的功能的描述请参照空调部分
- 4). 内部照明  
车身控制单元对于内部照明功能的描述请参照照明部分

### 后风窗加热(HRW)

- 1). 后风窗加热是靠安装在车辆的空调控制面板上的一个非自锁型开关操纵的。这个开关有一个发光二极管可以显示后风窗加热是否在工作。当按下开关，操作被认可时，开关将发出声响。当LSM 转动到位置灯或者前照灯位置时，该开关的图标将被点亮。为防止蓄电池消耗过多的电能，后风窗加热只有在发动机运转时才可使用。
- 2). 后风窗加热开关用硬线和车身控制单元直接连接。后窗加热部分共分两组，是由与后风窗内侧表面连接的18个加热丝组成的。加热丝也应用于车载娱乐

信号输入系统，用来接收AM/FM广播。

- 3). 加热丝安装在后风窗的两边表面处。电量通过一个位于右侧D柱位置，用来消除干扰的过滤器供向每个后风窗加热元件。过滤器接收的电能是从熔断器连接起来的风窗继电器发出的。该继电器位于发动机舱保险丝盒里，产生的电量供应的后风窗加热元件。
- 4). 后风窗加热的操作受以下功能控制，每个都对后风窗加热有影响：
  - A). 后风窗加热开关
  - B). 后风窗加热K 总线请求
  - C). 外部环境温度
  - D). 点火开关位置
  - E). 发动机运行状态
  - F). 车身控制单元运输模式或正常模式
  - G). 蓄电池低压
  - H). 发动机冷却液温度
- 5). 当发动机处于关闭状态时，车身控制单元会默认将后风窗加热设为关闭状态
  - A). 发动机为关闭状态
  - B). 默认发动机冷却液温度为 $50^{\circ}\text{C}$  ( $122^{\circ}\text{F}$ )
  - C). 默认外界环境温度感应值为 $11^{\circ}\text{C}$  ( $52^{\circ}\text{F}$ )

## 节能

车身控制单元在检测到蓄电池电量低的情况下有节能的功能。当后风窗加热运作超过7分钟，并且车身控制单元测到蓄电池电压输出值低于 $12.5 \pm 0.1\text{V}$ 时，车身控制单元会让后风窗加热继电器每分钟停用21秒，直到计时时间结束。即使风窗加热继电器停止工作，车身控制单元会继续使后风窗加热开关发光二极管工作，以免给驾驶员造成误解。如果蓄电池输出电压在 $12.9 \pm 0.1\text{V}$ 以上，节能功能就不会启动。

## 负荷管理模式

有两个不同的负荷管理模式被运用：运输模式和正常模式。当车辆被储存，运输或较长时间不用的时候，每种模式都可以减少蓄电池的能量损耗。

## 运输模式

- 1). 运输模式是为了防止车辆在出厂后至送到经销商手里的这个过程中，蓄电池能量过量损耗而设计的。车身控制单元在工厂会被设定成一个正确的市场模式，并且会在运输模式下工作。运输模式允许有限的电子功能发挥作用：
  - A). 在自动关闭前，使内灯和阅读灯的延时工作时间从16分钟降到1分钟
  - B). 后风窗加热只运行1分钟
  - C). 点火开关打开后，鼓风机继电器只供电1分钟
  - D). 报警系统永久性关闭（报警系统不起作用）
  - E). 车辆天窗开关失效



- 2). 经销商可以根据故障诊断仪将车辆负荷管理系统设定从运输模式改到正常模式，也可以再改回来。

### 正常模式

所有功能都能按要求运作。然而，车辆系统的电负荷可能超过蓄电池和交流发电机的供电量。车身控制单元持续检测蓄电池的高电压和低电压。如果电压降到  $12.5 \pm 0.1V$  以下，车身控制单元会启动后风窗加热的节能模式，本节前面已对后风窗加热进行详细描述。后风窗加热是唯一由车身控制单元来控制输出的部分。车身控制单元确保其它安全性和舒适性功能在低电压的环境下工作。

### 睡眠模式

在预设时间内，车辆用车身控制单元和其它K总线的睡眠模式来降低蓄电池的消耗量。

### 车身控制单元睡眠模式

- 1). 为了降低车辆在非使用状态时的蓄电池消耗量，车身控制单元在熄火，并且在16分钟内没检测到任何输入信号时，进入睡眠状态。当点火开关在“AUX”(I)或“IGN”(II)位置时，或出现以下信号时，车身控制单元会被激活：
  - A). K总线运行
  - B). 驾驶员侧门开启微型开关
  - C). 前排乘客侧门开启微型开关
  - D). 后车门开启微型开关
  - E). 行李箱盖开启开关
  - F). 中控门锁锁止开关
  - G). 中控门锁解锁开关
  - H). 发动机罩防盗警示接触开关
  - I). 超声波控制单元
  - J). 内灯持续运作开关
  - K). 驾驶员门锁- 解锁
  - L). 驾驶员门锁- 锁止
  - M). 遥控发射器有效无线电频率代码
  - N). 惯性开关
  - O). 行李箱盖开关
- 2). 当车身控制单元被激活时，会输出“控制单元准备”信息。K总线上的信息会提示K总线网络工作并且确保其它电子控制单元有足够时间从车身控制单元上接受后续信息。

### K总线睡眠模式

- 1). K总线使电子控制单元进入睡眠状态并且一直维持在有限操作模式下运行。他们可以被“控制单元准备”的指令激活。K总线有两种睡眠模式：预睡眠和完全睡眠。

- 2). 如果在上一指令发出后的50秒内没有新的指令的话，K总线将进入预睡眠模式。从车身控制单元发出的“控制单元准备”信息必须在其它信息前发出之前来唤醒K总线网络。车身控制单元仍然接受及初始化其它K总线电子控制单元的信息。
- 3). 在60秒内没有新的指令，K总线将进入完全睡眠状态。从车身控制单元发出的“控制单元准备”信息必须在其它信息前发出之前来唤醒K总线网络。其它K总线电子控制单元也能发出“控制单元准备”或其它信息来唤醒K总线网络。在唤醒信息后收到的信息有效并且被车身控制单元或接受控制单元初始化。

### 高负荷下中断供电

- 1). 为了确保最大的输出电压用于起动机，当点火开关在启动位置时，一些用电装置会暂停供电。刮水器，电动车窗，鼓风机电动机以及空气再循环电动机都暂停供电。
- 2). 当点火开关回到IGN位置时，逐步恢复供电。车身控制单元初始化0.5秒后延时启动各系统。启动时，发光二极管会持续工作，以免给驾驶员造成误解。按下表顺序延时恢复供电。

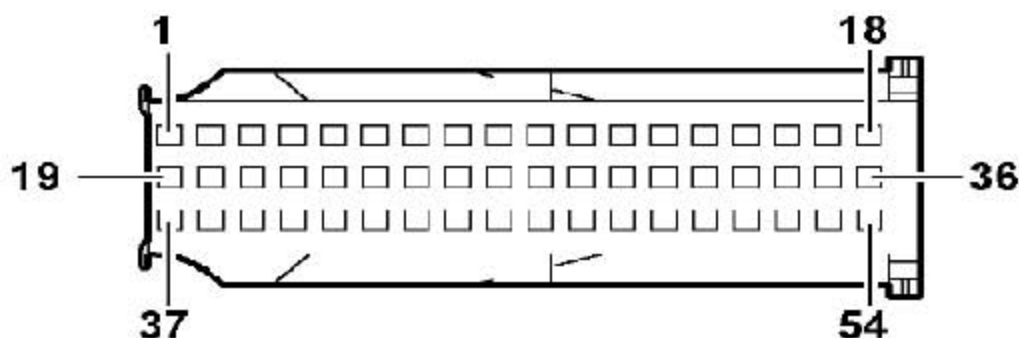
次序	供电部件	启动后延时时间(秒)
1	刮水器	0
2	电动车窗	0.5
3	鼓风机电动机	1.0
4	新鲜空气/再循环电动机	1.5

- 3). 暂停供电最多持续45秒钟，然后所有装置都开始恢复供电。这样，就确保了在发生点火装置故障或收到错误信息时，各项功能能够恢复。

### BCU 线束连接器

车身控制单元有三个连接器C0660，C0661，C0662为车身控制单元提供输入/输出服务。

### BCU 线束连接器C0660 端视图

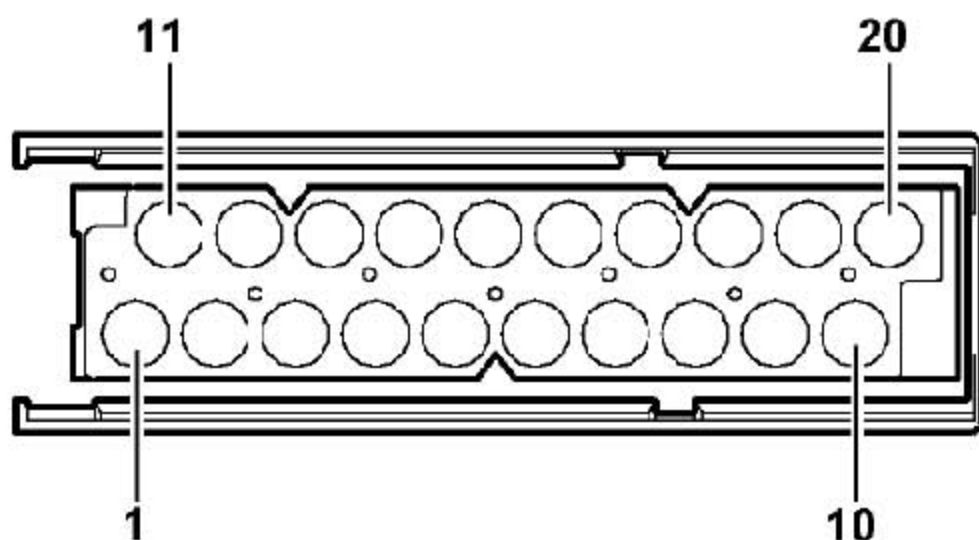


连接器引脚详细信息表

1	驾驶员门锁继电器
2	行李箱盖释放电机
3	未使用
4	未使用
5	前排乘客车窗下降
6	前刮水器快/慢调节继电器
7	带备用电池的声讯报警器报警/失效
8	右后车门开启微型开关
9	驾驶员侧门开启微型开关
10	中控门锁锁止
11	逻辑接地
12	报警信号
13	刮水器间歇动作继电器
14	后风窗加热继电器
15	报警供电+12V
16	前刮水器速度
17	未使用
18	K 总线1
19	未使用
20	驾驶员侧车窗防夹
21	未使用
22	未使用
23	前排乘客车窗上升
24	无线电频率(RF) 代码接收
25	左后车门开启微型开关
26	前排乘客侧门开启微型开关
27	中控门锁解锁
28	惯性开关
29	辅助供电(保险丝17)
30	前洗涤泵
31	超声波控制单元
32	未使用
33	驾驶员侧门总线
34	前刮水器运转/停止继电器
35	中控门锁开关
36	报警传感器+12V
37	左后车窗下降
38	左后车窗上升
39	右后车窗下降
40	右后车窗上升

41	报警发光二极管
42	前照灯自动洗涤
43	未使用
44	行李箱盖开启开关
45	发动机罩防盗警示接触开关
46	内灯开关
47	行李箱盖开启微型开关
48	未使用
49	转向拨杆开关2
50	转向拨杆开关1
51	未使用
52	未使用
53	前刮水器停止
54	逻辑电源（保险丝32）

BCU 线束连接器C0661 端视图

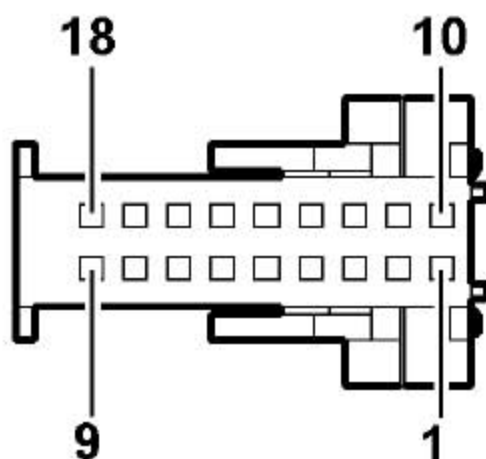


连接器引脚详细信息表

引脚号	描述
1	内灯供电（保险丝7）
2	中控门锁供电（保险丝1）
3	电源接地
4	电机通用继电器
5	前车窗接地
6	前排乘客车窗2
7	前车窗供电（保险丝35）
8	后车窗接地
9	左后车窗1

10	后车窗供电（保险丝30）
11	阅读灯
12	内灯
13	未使用
14	车门锁止继电器
15	驾驶员车窗2
16	驾驶员车窗1
17	前排乘客车窗1
18	左后车窗2
19	右后车窗2
20	右后车窗1

### BCU线束连接器C0662端视图



### 连接器引脚详细信息表

针脚号	描述
1	未使用
2	循环空气
3	蒸发器温度传感器
4	空调开关发光二极管
5	后风窗加热开关发光二极管
6	循环空气开关发光二极管
7	后风窗加热开关
8	循环空气开关
9	空调开关
10	新鲜空气
11	暖风机鼓风机继电器

12	环境传感器
13	驾驶员车窗下降开关
14	驾驶员车窗上升开关
15	未使用
16	未使用
17	鼓风机电动机传感器
18	K 总线2

LAUNCH

## 10.6 运作

### 后风窗加热

- 1). 供应后风窗加热的能量来源于蓄电池，通过1 号和7 号熔断器及发动机舱中的继电器2(RL2) 供电，这种连接可提供永久性的电力供应。当后风窗加热工作时，车身控制单元会为继电器提供一个通路，赋予线圈能量，闭合继电器线路。能量从线圈上单线传递到位于右D柱位置的过滤器上。从过滤器连接到后风窗加热的右端。左端的加热元件通过一个小孔连接器连到接地线。
- 2). 后风窗加热的运转时间取决于外部环境温度。外部环境温度传感器位于前保险杠中心右侧的下部网板下，它将温度信息通过K 总线从组合仪表传到车身控制单元。如果外部环境温度低于10° C(50° F)，并且发动机冷却液温度低于40° C，车身控制单元能使后风窗加热工作20分钟；如果外部环境温度高于10° C(50° F)，车身控制单元能使后风窗加热工作12 分钟。在额定时间过去后，车身控制单元会断开后风窗加热继电器线圈的接地线，断开继电器并使蓄电池停止供电。与此同时，车身控制单元会停止向后风窗加热开关发光二极管提供电，发光二极管熄灭。
- 3). 后风窗加热的操作只有在车身控制单元接收到通过K总线传递的组合仪表上“发动机工作”信号后才能运作。当按下后风窗加热开关后，即刻形成从车身控制单元到开关的通路。车身控制单元将该通路作为后风窗加热操作的请求信息，为后风窗加热继电器线圈提供通路。完成该通路使继电器线圈提供电，闭合继电器触点。蓄电池能量通过熔断器，继电器和后风窗加热组件的过滤器。与此同时，车身控制单元也为后风窗加热开关发光二极管提供电。后风窗加热的状态是从K 总线上的车身控制单元向发动机控制模块传递的。这些信息是发动机控制模块用来补偿负荷控制的。

### 诊断

- 1). 诊断连接器实现了故障诊断仪和车身控制单元之间的信息交换。诊断连接器位于驾驶员侧封闭面板内，按ISO 标准制造。在诊断连接器和组合仪表之间有一条专门的诊断线路，以此来获取信息，使某些功能能够运作。组合仪表为K 总线及其它电子控制单元的连接提供通道。
- 2). 车身控制单元监控所有输入和输出的信息。如果检测到故障信息，就会记录进故障档案。在车身控制单元里有两个记录内外故障的日志。车身控制单元能够检测到短路或开路及其它K 总线路的故障信息。当检测到故障信息时，车身控制单元会停止该功能的操作，并在故障排除后重新恢复其运作。