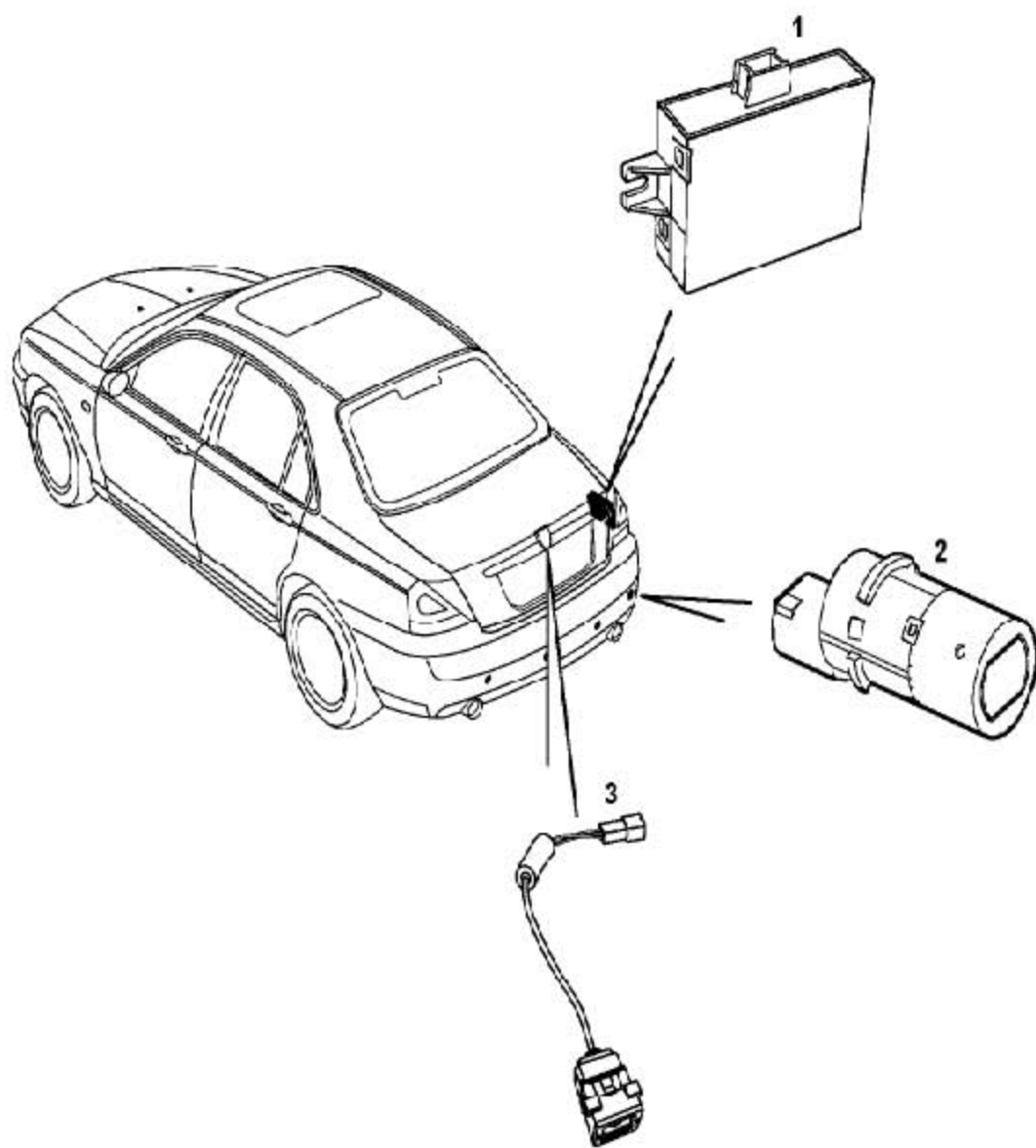


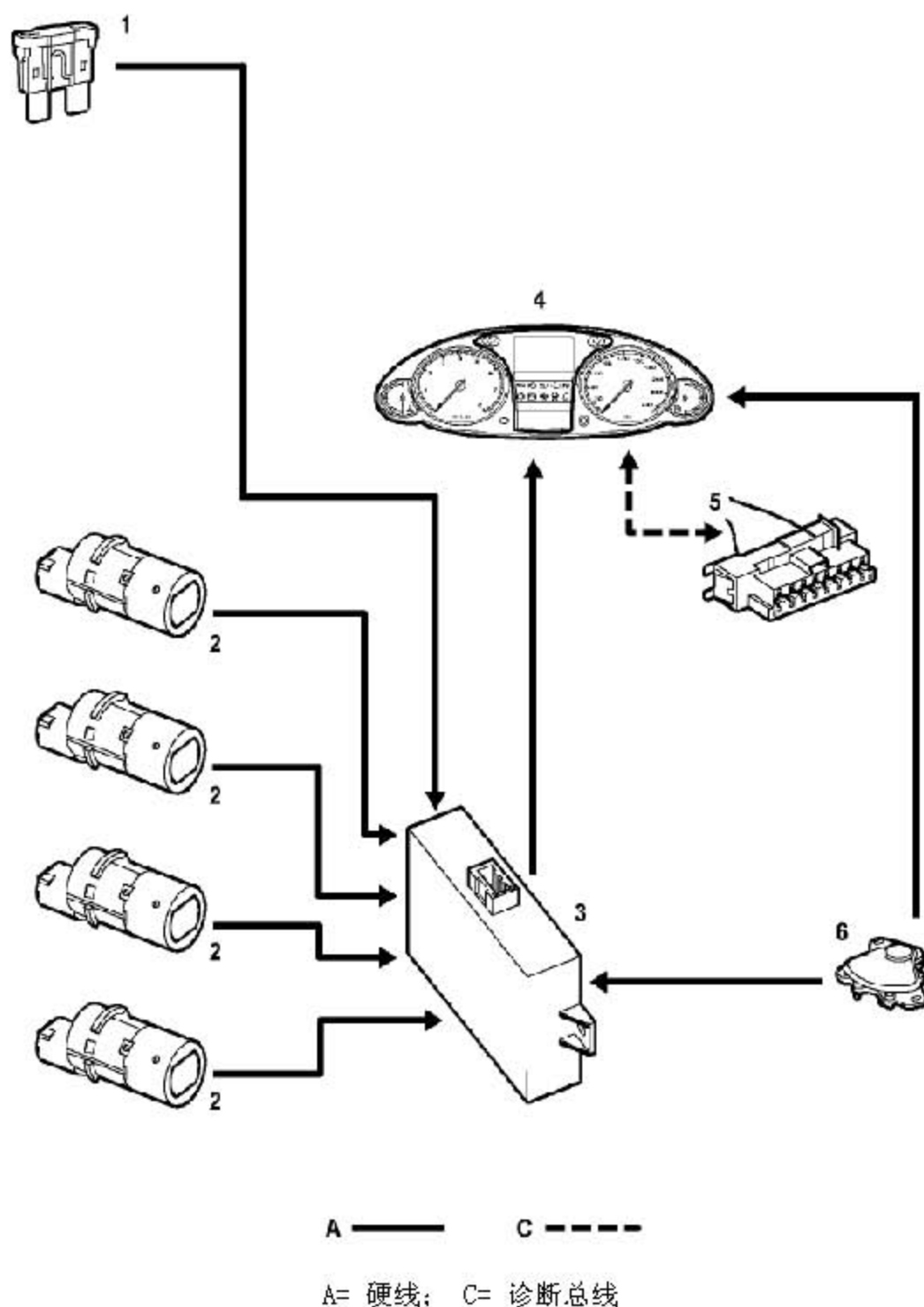
## 11. 停车距离控制系统

### 11.1 停车距离控制系统布置图



1	PDC ECU	3	后视摄像头（如安装）
2	PDC 传感器		

## 11.2 停车距离控制系统控制图

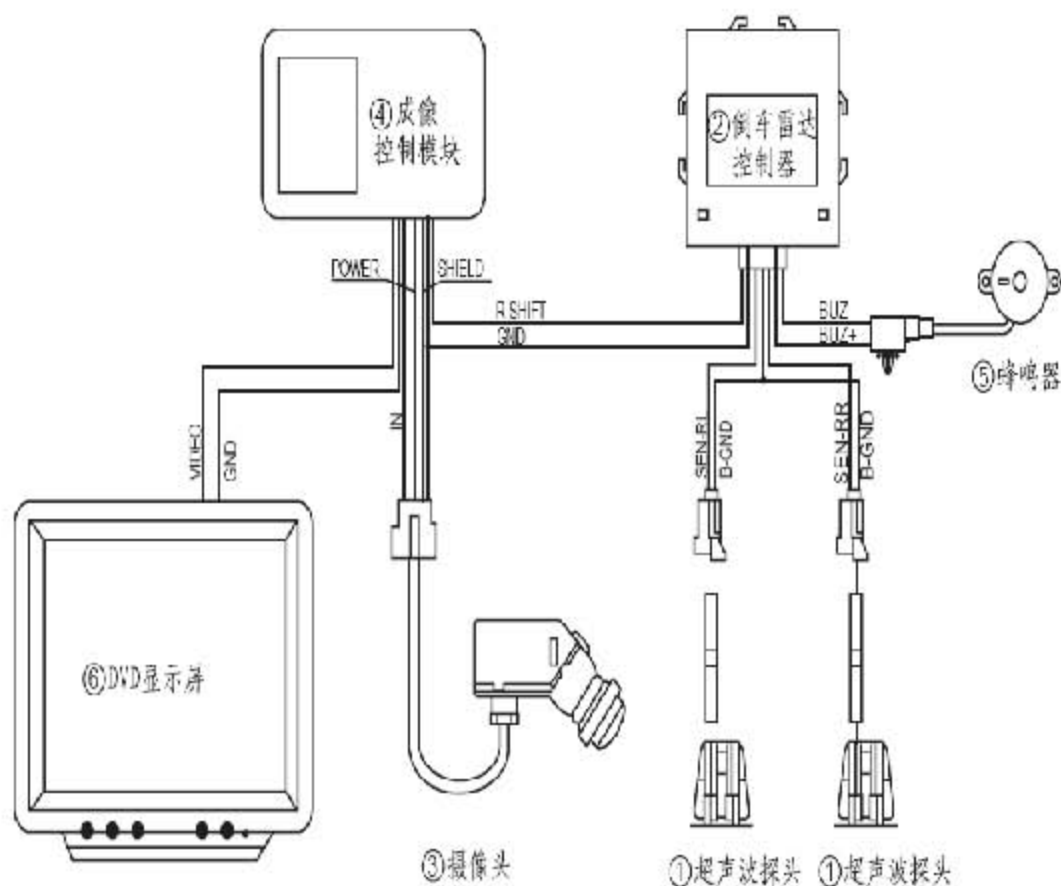


1	辅助供电保险丝2(10A)一乘客舱 保险丝盒	4	组合仪表
2	停车距离控制传感器	5	诊断连接器
3	停车距离控制ECU	6	自动变速器换档器

## 11.3 描述

### 概述

- 1). 在车辆倒车过程中，如果在车辆要经过的路途上有障碍物，则停车距离控制系统会向驾驶员发出警告。舒适车型配备超声波距离控制系统，豪华车型配置可视距离控制系统。
- 2). 超声波距离控制系统含有4个超声波传感器、一个ECU及一个扬声器。当车辆处于倒车档时，ECU 利用超声波传感器监测后保险杠周围的区域，如果在监测范围内探测到有障碍物，则ECU向扬声器输出一个报警信号。
- 3). 系统能探测到诸如立柱、墙壁及其他车辆等固体物体，同时也能探测到诸如金属丝网之类的物体。靠近地面的物体可能会逃脱出探测范围，但由于这类物体高度较低，不会接触到车辆。
- 4). 可视距离控制系统在车辆倒车时启动，通过摄像头来侦测并显示后方的障碍物，来帮助驾驶员倒车。
  - A). 该系统功能有：1. 显示车后的障碍物的图形辅助驾驶员停车，2. 避免车辆在停车受到损坏。
  - B). 基本部件包含：1. 超声波探头，2. 倒车雷达控制器，3. 摄像头，4. 成像控制模块，5. 蜂鸣器，6. DVD 显示屏。



### 超声波传感器

- 1). 超声波传感器是信号发射器，安装在后保险杠上的传感器固定器内。所有的4个传感器都是同样的，并以键连接的方式与嵌件连接，以保证正确的方向。
- 2). 当系统处于激活状态时，传感器发送超声脉冲。任何由发送超声波的传感器及与其邻近的传感器接收到的超声反射波，都将会被处理并输出到ECU上，作为距离读数。

### ECU及其输入输出

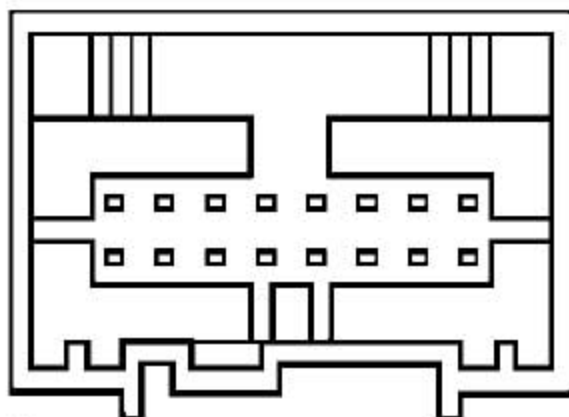
- 1). ECU提供PDC系统的自动控制功能，无须驾驶员干涉。ECU位于行李箱右侧内饰板下安装在一个支架上。在ECU与整车线束间，有两个连接器：一个连接器连接到整车主线束上，另一个连接器连接到至传感器及扬声器的辅助线束上。
- 2). ECU由乘客舱保险丝盒的一个辅助电源供给供电，并接收下列K总线上的信息：
  - A). 路面速度，从ABS模块通过组合仪表。
  - B). 倒档选择，从倒车灯继电器（自动变速器）通过组合仪表（在与PDC系统相配的附件上，倒档选择信息从开关/继电器通过线束输入到ECU）。
  - C). 挂车连接，来自车灯开关模块(LSM)，当车灯开关模块探测到有挂车连接到外部车灯电路上时。
- 3). 当系统处于激活状态时，ECU向超声波传感器及扬声器输出已经调制好的信号，并接收来自传感器的距离读数输入信息。

### ECU线束连接器

ECU有一个线束连接器C0957，用于提供所有到ECU的输入和输出连接。

### ECU线束连接器C0957端视图

## C0957



**连接器引脚详细信息表**

引脚号	描述
C0958 (12 插脚, 白色)	
1	左角传感器信号脚
2	左中传感器信号脚
3	右中传感器信号脚
4	右角传感器信号脚
5	未使用
6	未使用
7	电源接地
8	电源
9	信号接地
10	未使用
11	未使用
12	未使用
13	未使用
14	报警信号输出脚
15	未使用
16	倒车档信号输入脚

**扬声器**

扬声器产生可听见的报警, 通过这个报警, PDC ECU向驾驶员通报系统状态以及在探测范围内出现障碍物。扬声器安装在后窗搁物板下面的支架上。

**可视距离控制系统-工作原理:**

- 1). 当汽车打到“R”档时, 供给该系统 12VDC 的电源, 系统开始工作, 同时显示屏切换到系统的工作环境, 显示汽车后方的障碍物。通过摄像头来侦测并显示后方的障碍物, 将相应的信号送入成像控制模块中, 由成像控制模块对信号进行处理, 送入DVD 进行成像, 来帮助驾驶员倒车。
- 2). 光线照射景物, 景物上的光线反射通过镜头(LENS) 聚焦生成的光学图像投射到图像传感器(SENSOR) 表面上, 产生光电反应然后转为电信号, 经过相应转换后变为图像信号, 再送到图像信号处理芯片(ISP) 中加工处理, 输出视频信号。

**技术参数:**

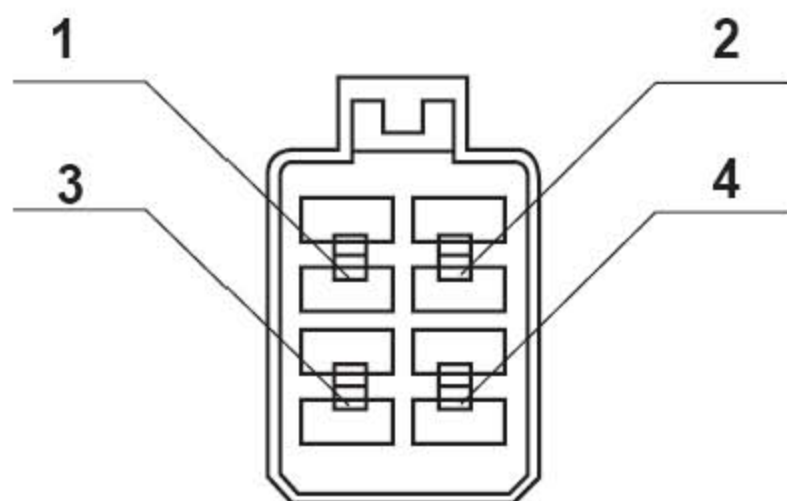
对角视野范围	150° ± 10°
水平视野范围	118° ± 5°
垂直视野范围	88° ± 5°
操作温度	-30° C -70° C
储存温度	-40° C -85° C

**故障描述**

故障现象	排除方法
无图像	检查电源正负极是否逆向，如果没有，检查接插件的接头是否插牢，如果有，检查摄像头的线组是否损坏，如若没有，请测量摄像头引脚第二脚的电压是否有达到5VDC。
图像模糊	检查镜头表面上是否有泥、水珠或其他异物。

**可视摄像头连接器**

可视摄像头有一个线束连接器C2150。

**可视摄像头连接器C2150端视图****连接器引脚详细信息表**

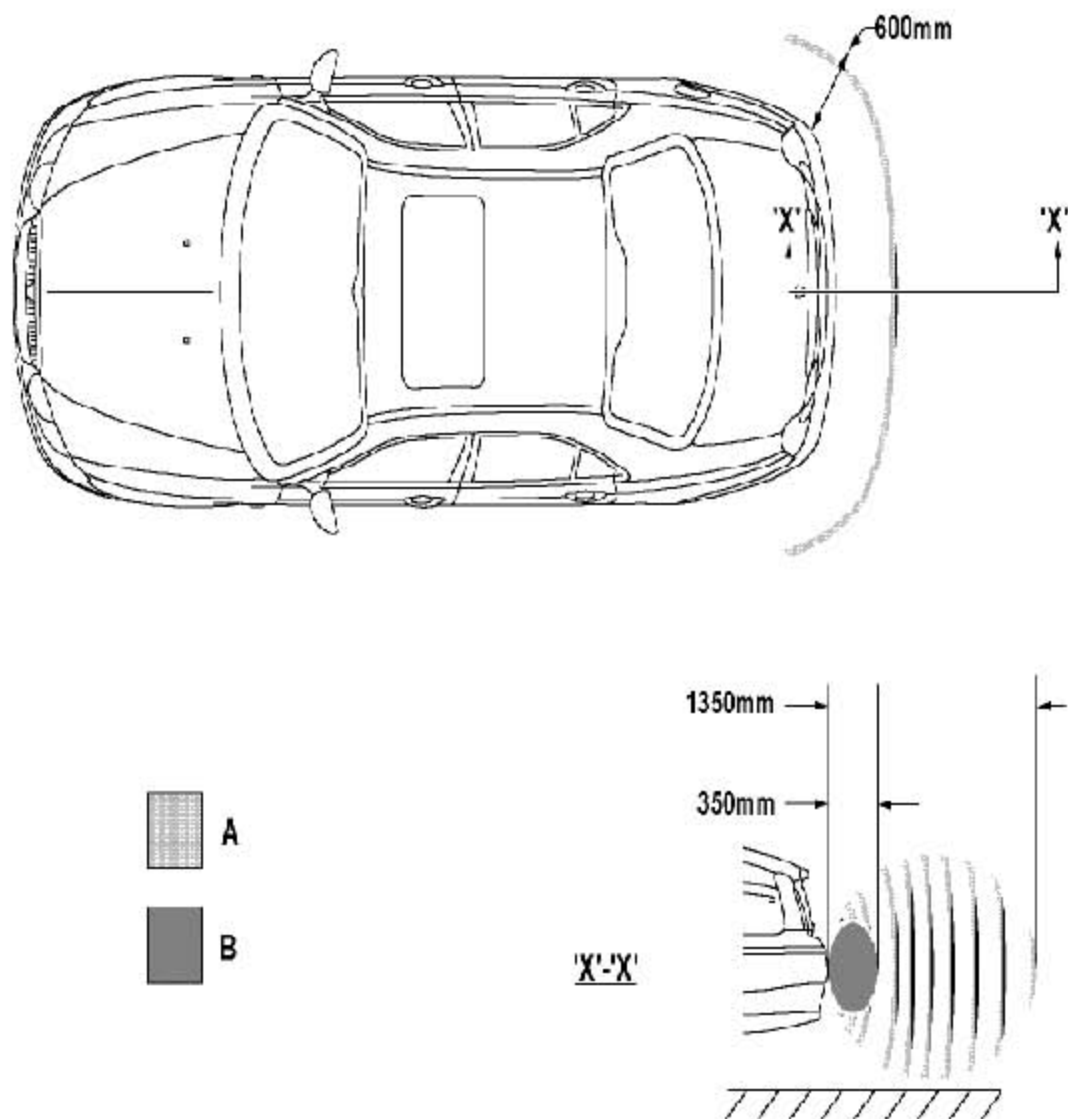
引脚号	描述
1	汽车倒车后视频接地
2	汽车倒车后视频输出
3	接地
4	+12V

## 11.4 运作

### 概述

- 1). 当点火开关位于位置II 且选择倒档时，系统运行。ECU在选择倒档后，延迟1秒钟激活系统。在自动变速器车辆上，当换挡杆在前进与驻车档之间移动时，延迟激活系统可避免发出无效报警。当处于下列情况时，系统不能运行：
  - A). 一个挂车连接到整车上
  - B). 车辆以16 km/h 或以上的速度向前行驶

### 探测区域



A= 间歇报警声； B= 连续报警声

- 1). 当ECU接收到倒档选择的信息后，启动超声波传感器，然后，向扬声器输出信号，使扬声器产生一次单独的可听见的报警声（“嘟嘟”声），表明系统处于激活状态。然后，ECU 接收来自超声波传感器的距离读数信息，并确定在探测范围内是否有任何物体。如果探测范围内无物体，则将不再发出可听见的报警声，如果探测到有物体，则ECU 向扬声器输出信号，使其产生重复的、

可听见的报警声。从探测范围的边沿，距车辆后部约1350mm开始，报警声的频率随着探测到的物体与车辆之间的距离的缩短而增加，直到距车辆的距离约350mm时，可听见的报警声变成连续报警声。在探测到物体后，如果物体与车辆间的距离并没有减小，如车辆停止，或车辆的某个后角沿着与物体平行的方向移动，则大约3秒钟后，报警声停止。

- 2). 如果安装有牵引杆，ECU会从传感器的输入信息中探测到牵引钩/牵引球节，为补偿牵引钩/牵引球节向车辆后部的延伸，ECU会将来自两个内侧传感器的距离输入信息增加100 mm。

## 诊断

- 1). 每次当系统激活时，ECU及传感器会实施自检程序。ECU同时也对系统电路进行短路或断路检查，如果探测到有故障，则一个相应的故障代码将会存储到ECU的永久性存储器里，且系统不能工作。当系统首次激活时，为了将故障通知驾驶员，ECU会发出声音信号，使扬声器产生5秒钟的长音调报警声，以代替正常的短音调报警声。
- 2). 故障代码可以通过使用故障诊断仪获得，故障诊断仪通过组合仪表及K总线与ECU交换数据。

LAUNCH