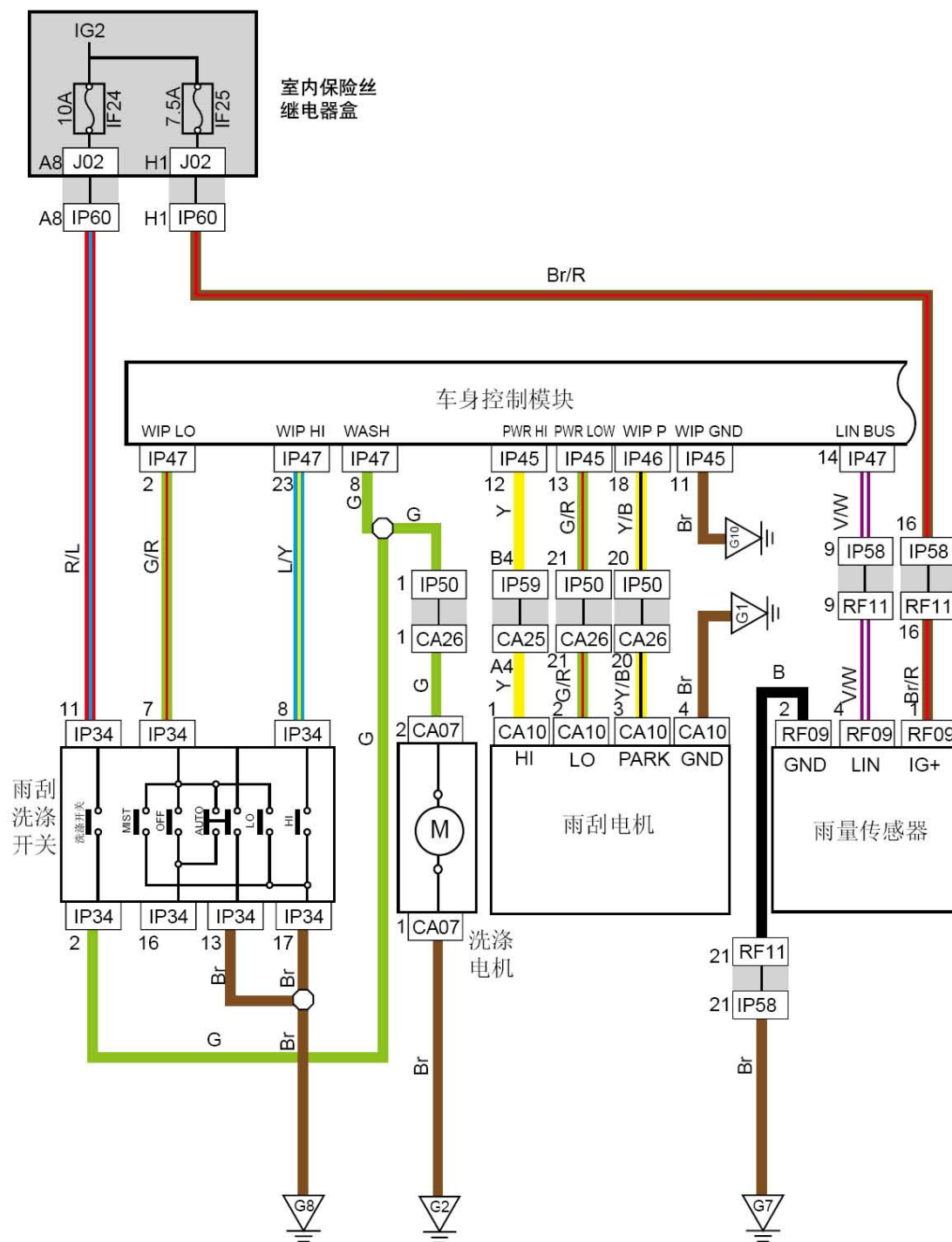
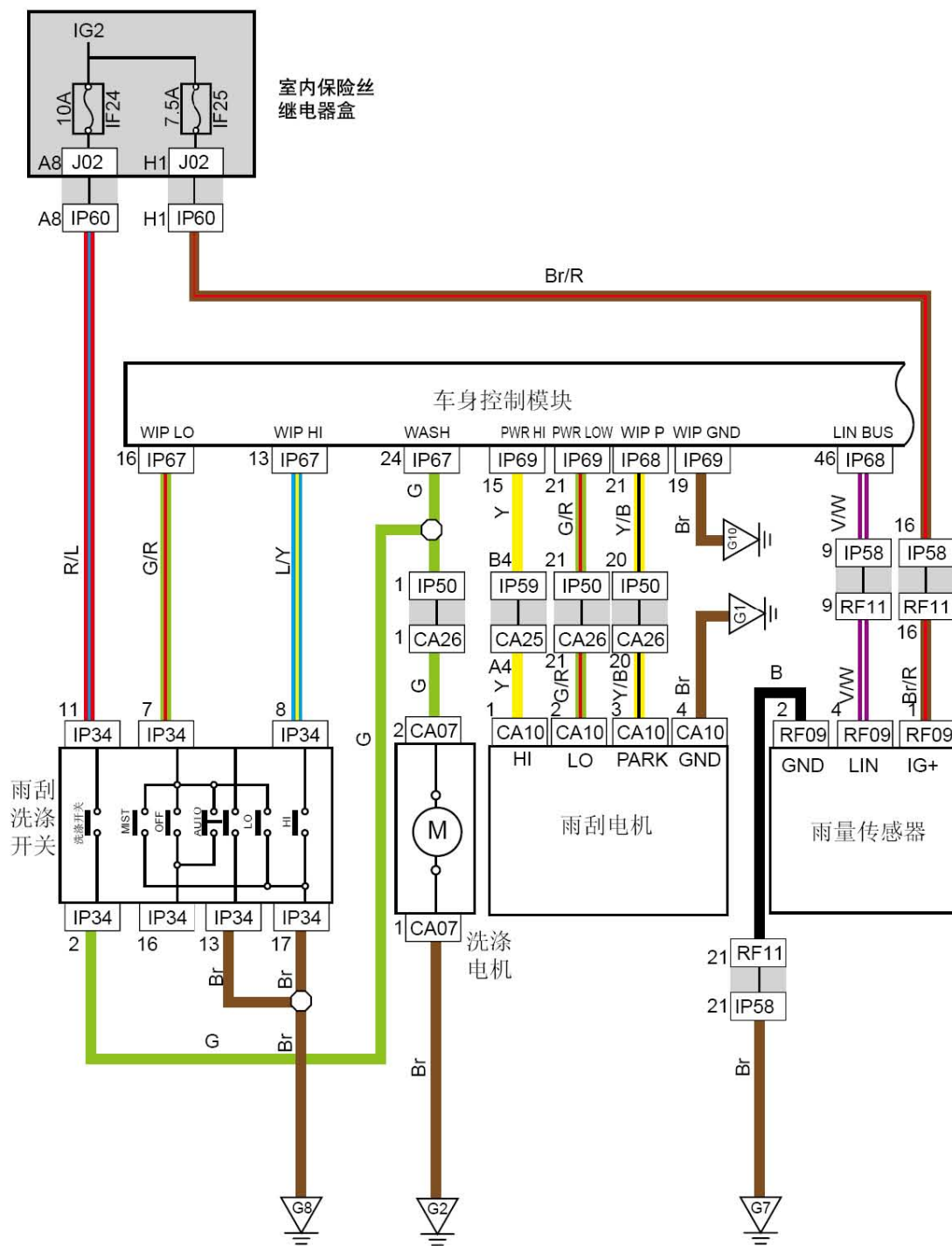


6.85 雨刮器与刮水器

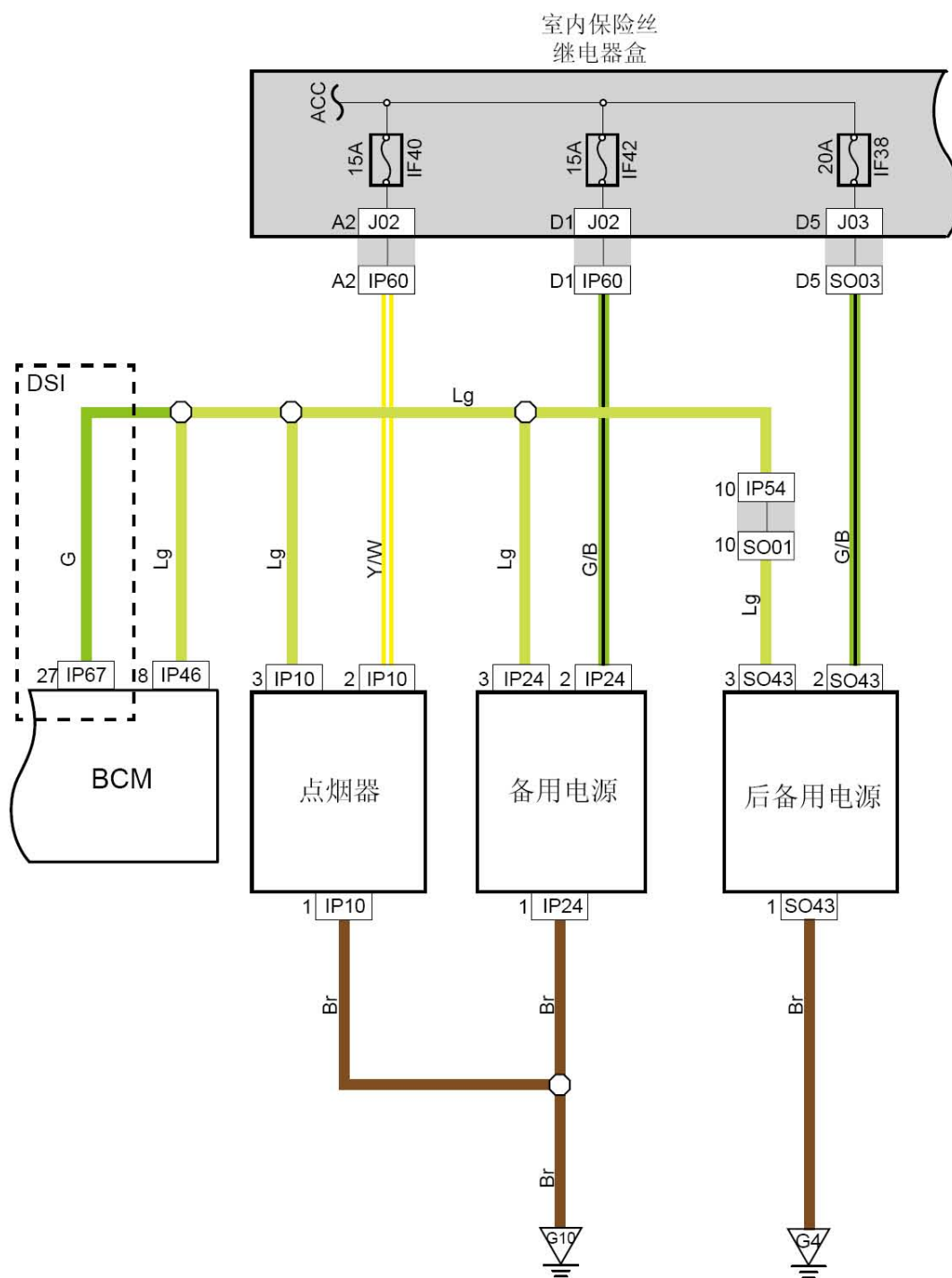


6.86 雨刮器与刮水器 (DSI)



线束连接器	名称
IP60	接室内保险丝、继电器盒1线束连接器
IP34	雨刮组合开关线束连接器
IP47	车身控制模块4线束连接器
IP45	车身控制模块2线束连接器
IP50	接发动机舱线束1线束连接器
IP59	接室内保险丝、继电器盒2线束连接器
CA25	接机舱继电器、保险丝盒线束连接器
CA26	接仪表线束1线束连接器
CA07	洗涤电机线束连接器
CA10	雨刮电机线束连接器
RF09	雨量传感器线束连接器
IP58	接室内灯线束线束连接器
IP67	车身控制模块线束连接器1 (DSI)
IP68	车身控制模块线束连接器2 (DSI)
IP69	车身控制模块线束连接器3 (DSI)
RF11	接仪表线束线束连接器
J02	室内保险丝盒背面线束连接器
G1	发动机舱接地
G2	发动机舱接地
G7	仪表接地
G8	仪表接地
G10	仪表接地

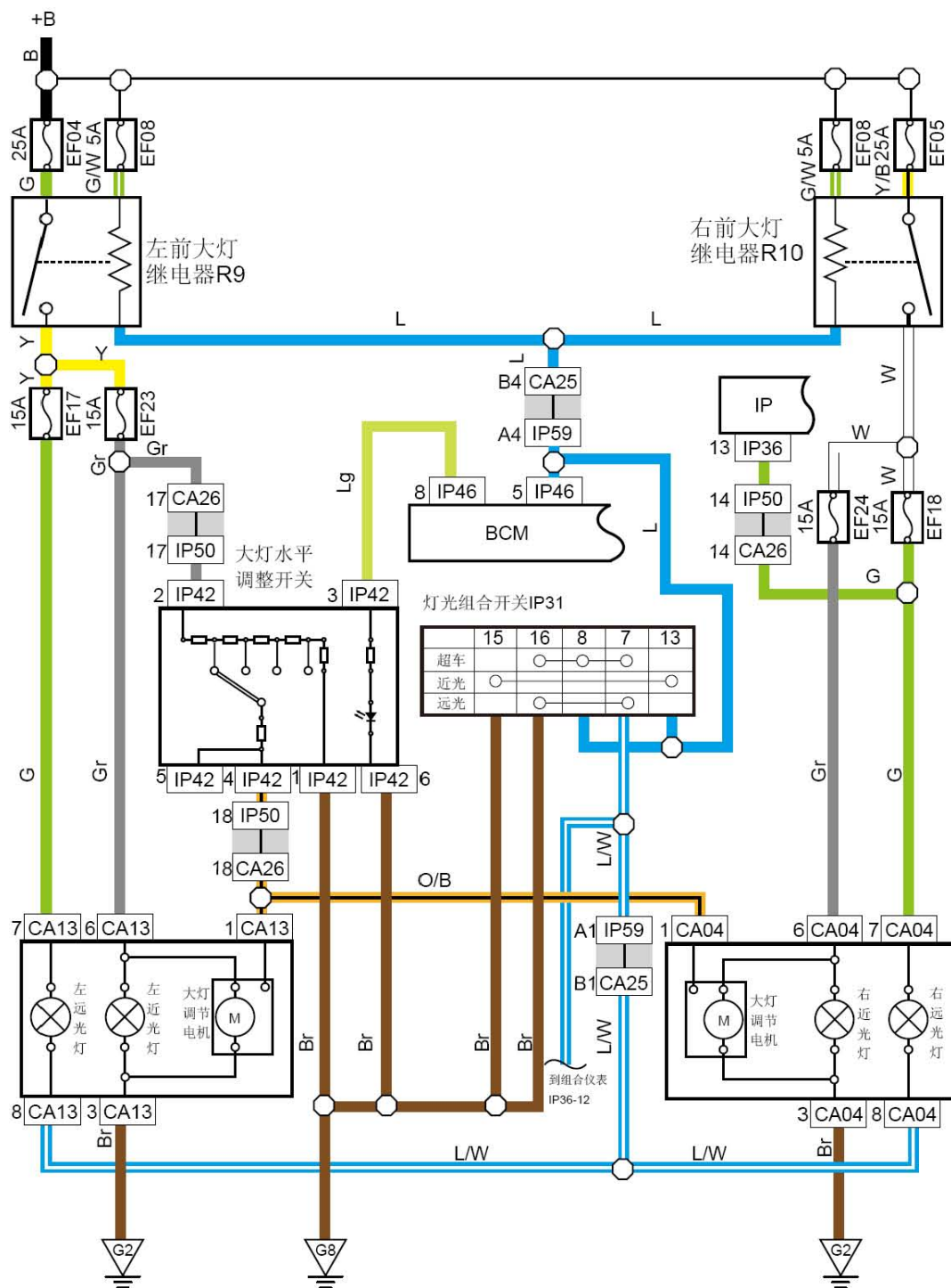
6.87 点烟器、前后备用电源



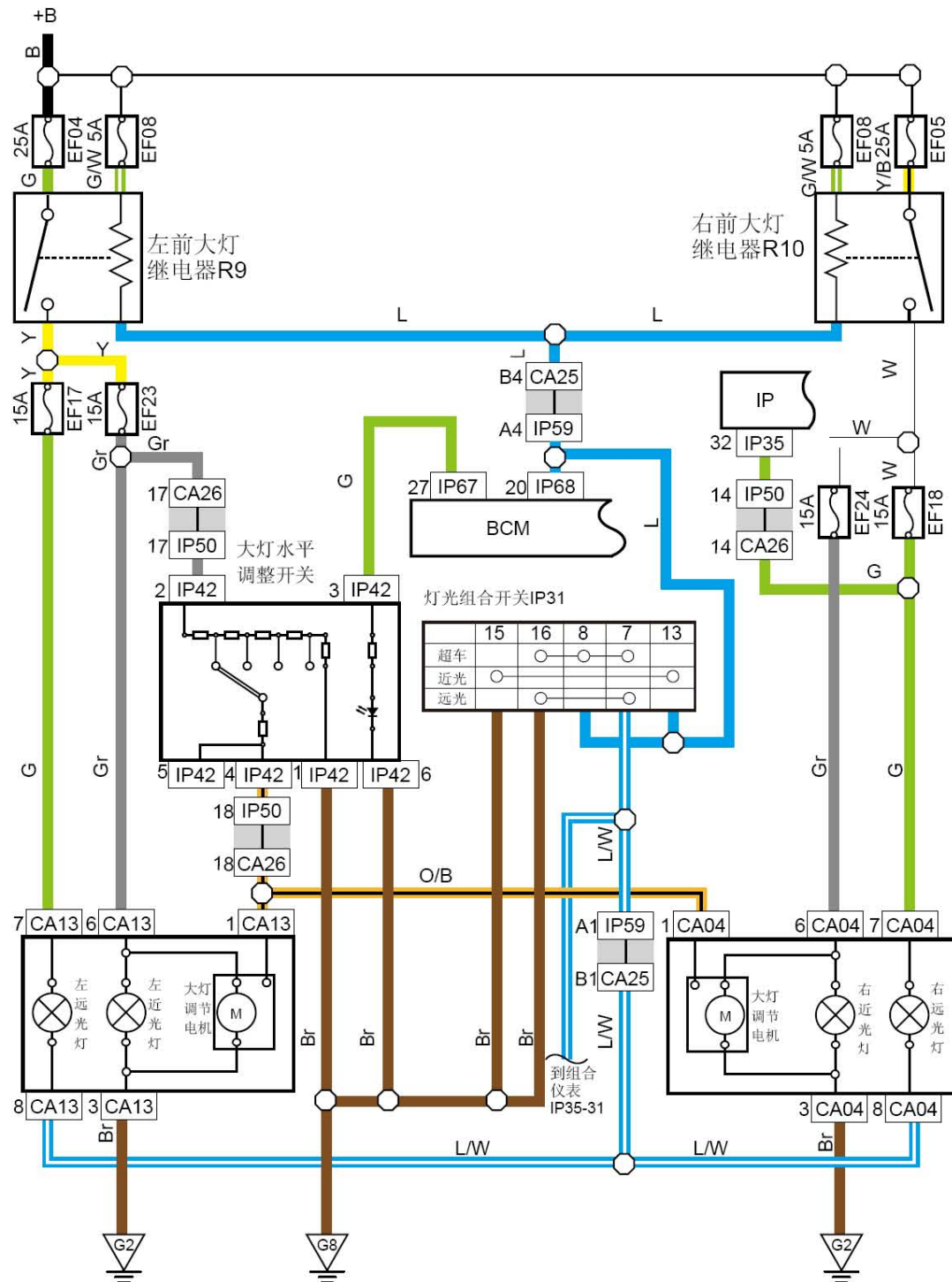
线束连接器	名称
J02	室内保险丝盒背面线束连接器
J03	室内保险丝盒背面线束连接器
IP46	车身控制模块3线束连接器
IP60	接室内保险丝、继电器盒1线束连接器
IP10	点烟器线束连接器
IP24	前备用电源线束连接器
IP67	车身控制模块线束连接器1 (DSI)
S043	后备用电源线束连接器
G4	底板接地（左侧）
G10	仪表接地

LAUNCH

6.88 前大灯系统



6.89 前大灯系统 (DSI)



线束连接器	名称
CA13	左前组合大灯线束连接器
CA26	接仪表线束1线束连接器
IP50	接发动机舱线束1线束连接器
IP42	大灯水平调节开关线束连接器
IP51	接发动机舱线束2线束连接器
IP67	车身控制模块线束连接器1 (DSI)
IP68	车身控制模块线束连接器2 (DSI)
CA27	接仪表线束2线束连接器
CA25	接机舱继电器、保险丝盒线束连接器
IP59	接室内保险丝、继电器盒2线束连接器
IP46	车身控制模块3线束连接器
IP31	灯光组合开关线束连接器
CA04	右前组合大灯线束连接器
G2	发动机舱接地
G8	仪表接地

LAUNCH