

14. 车轮罩及挡泥板

14.1 拆卸步骤

1). 拧下车轮固定螺母,拆卸前车轮。



2). 拧下车轮罩及挡泥板的固定螺钉。



3). 取出车轮罩及挡泥板。



14.2 安装

按拆卸步骤的相反顺序安装。

15. 导流板及护罩

15.1 拆卸步骤

1). 拆下前车轮。请参见“车轮和轮胎”部分。



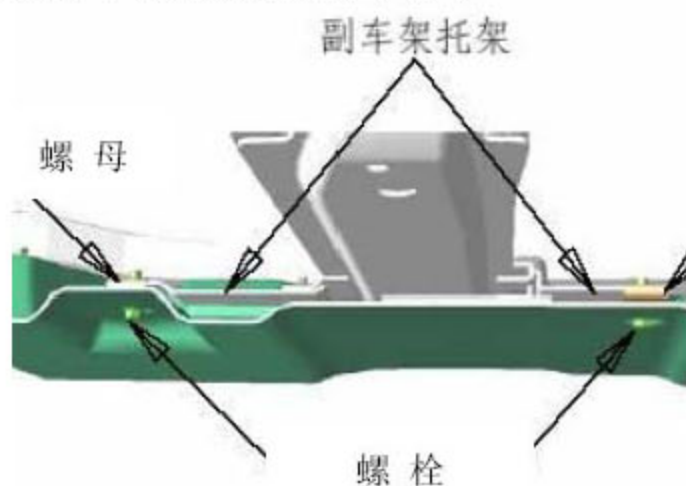
2). 拆下前车轮轮罩。请参见“车轮罩和挡泥板的拆卸”。



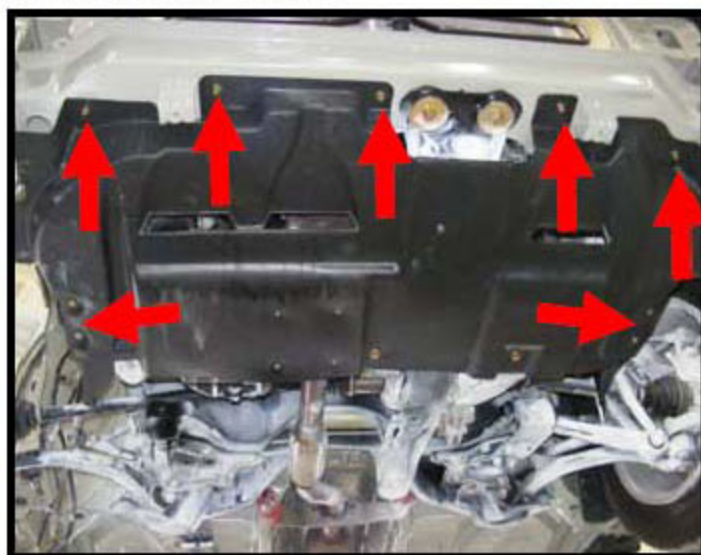
3). 拆下前保险杠。请参见“前保险杠的拆卸”。



- 4). 从副车架托架上拆下导流板的固定螺栓和螺母。



- 5). 拧下导流板的固定螺钉, 拆下导流板。

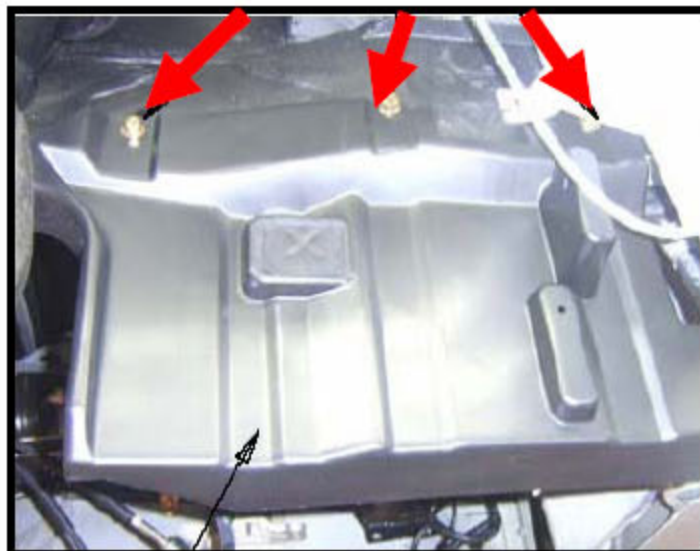


- 6). 断开洗涤剂电机线束接头, 并脱开洗涤水管, 然后拧下洗涤液壶的固定螺栓, 拆下洗涤液壶。

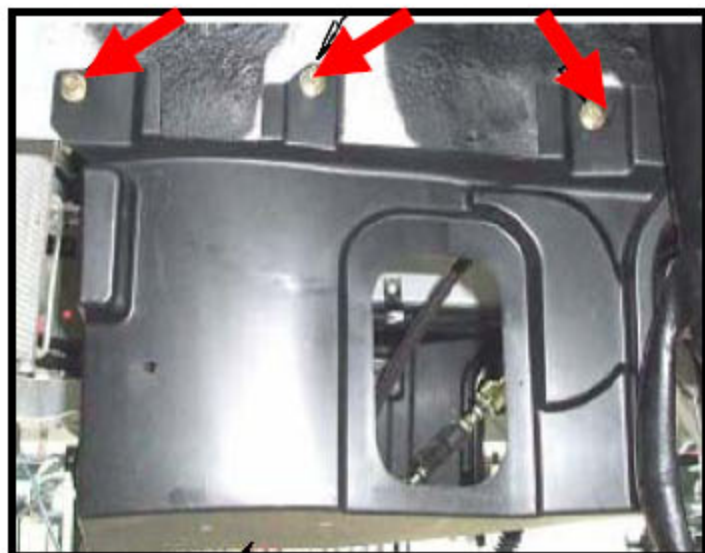
螺栓拧紧力矩: $9 \pm 2 \text{ N}\cdot\text{m}$



- 7). 拧下发动机右侧护罩盖板的固定螺栓, 拆下护罩盖板。
螺栓拧紧力矩: $9 \pm 2 \text{ N}\cdot\text{m}$



- 8). 拧下发动机左侧护罩盖板的固定螺栓, 拆下护罩盖板。
螺栓拧紧力矩: $9 \pm 2 \text{ N}\cdot\text{m}$

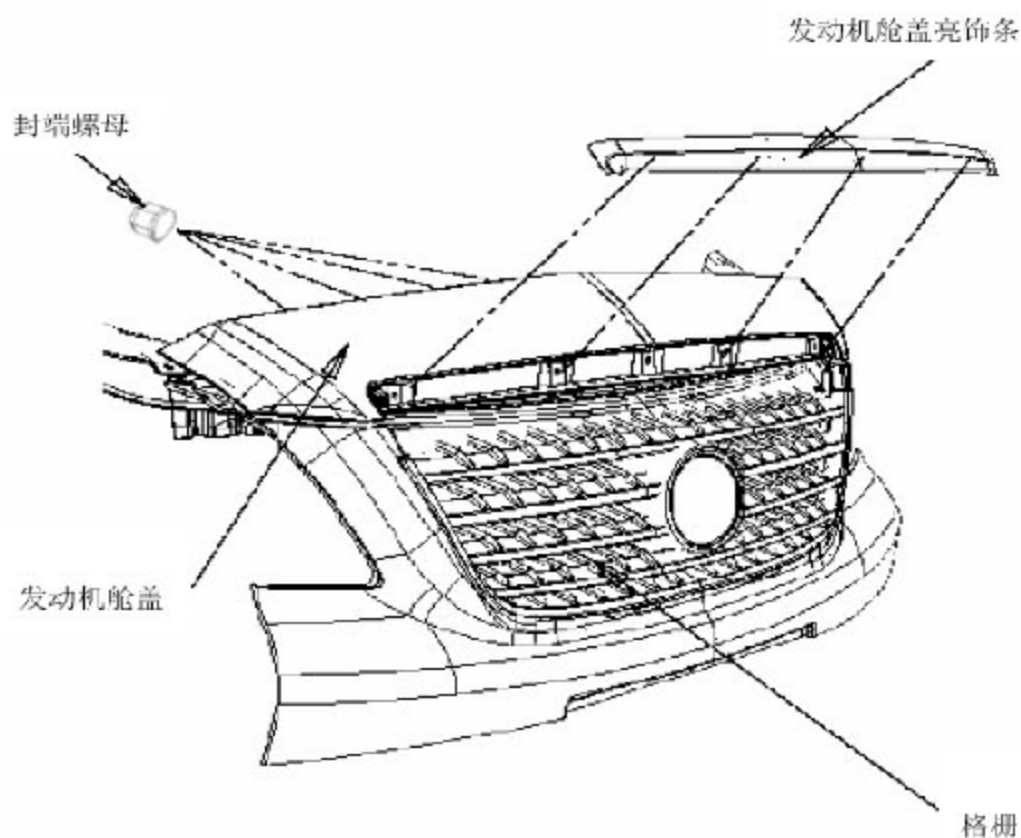


15.2 安装

按拆卸的相反顺序安装。

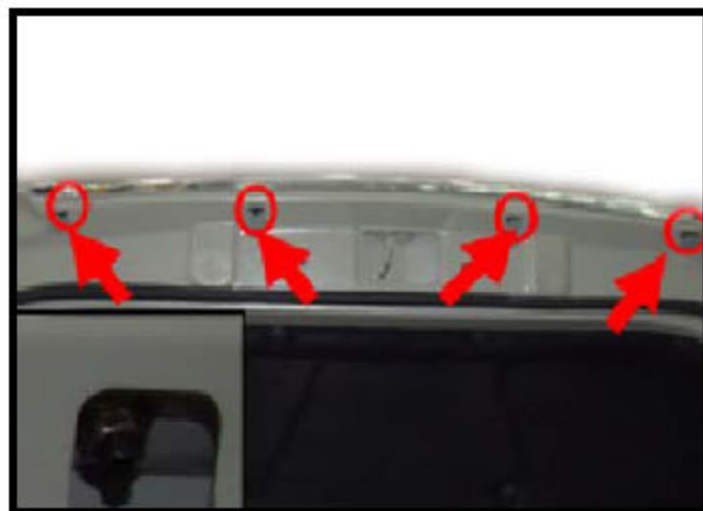
16. 车身外饰条

16.1 发动机舱盖亮饰条



16.1.1 拆卸

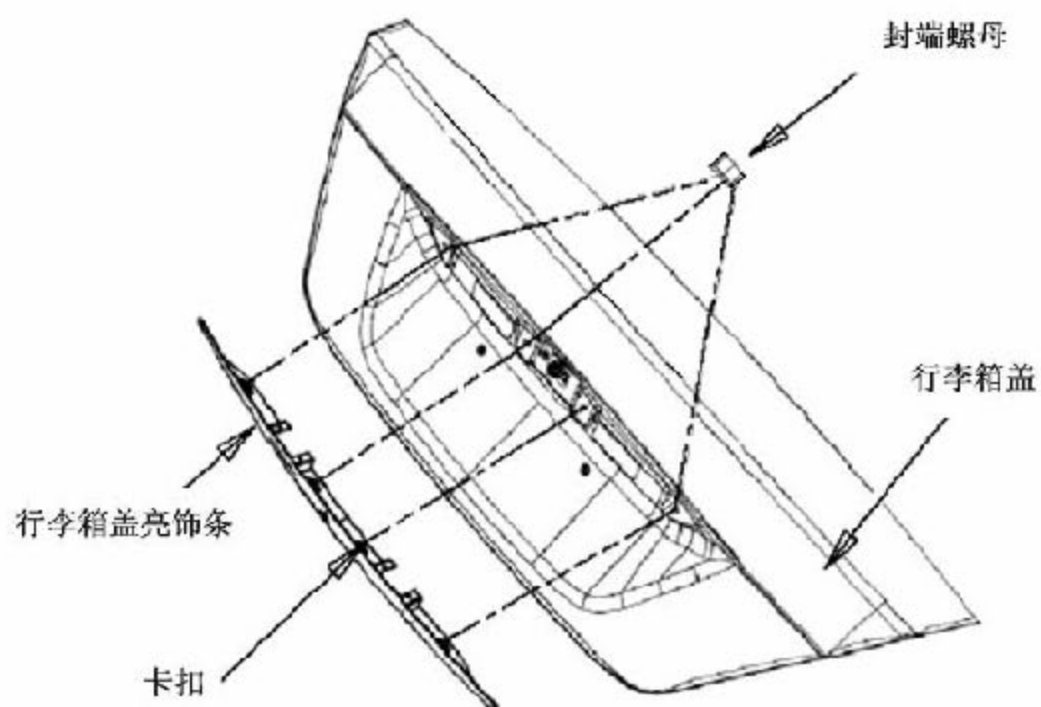
- 1) 打开发动机舱盖,从发动机舱盖背面拧下亮饰条的四个固定螺母,拆下发动机舱盖亮饰条。



16.1.2 安装

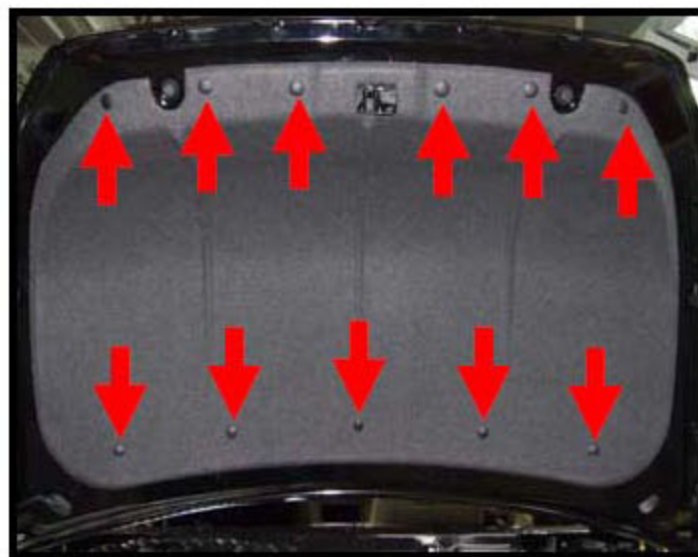
- 把发动机舱盖亮饰条上的螺栓与发动机舱安装孔位对齐安装到发动机舱盖上,然后用螺母拧紧至 $4\text{N}\cdot\text{m}$ 将其固定。

16.2 行李箱盖亮饰条

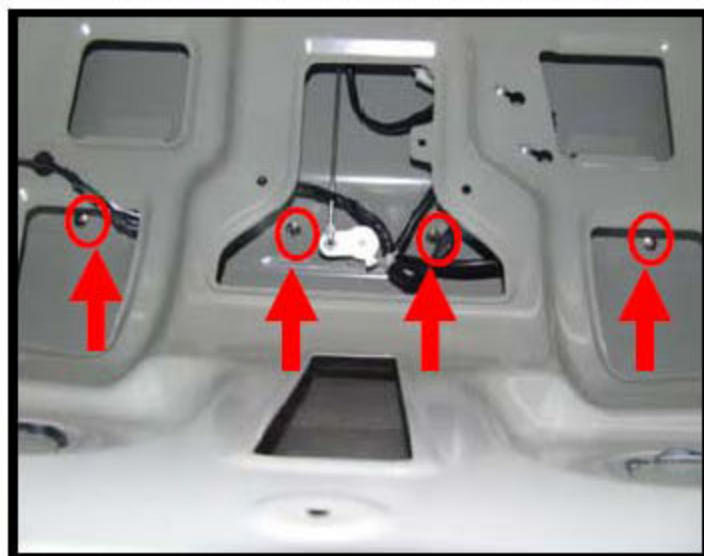


16.2.1 拆卸

1). 打开行李箱盖, 拆下行李箱盖饰板的 11 个固定卡扣, 拆下行李箱盖饰板。



- 2).从行李箱盖背面拧下亮饰条的四个固定螺母，并撬松卡扣，拆下亮饰条。



16.2.2 安装

把尾门装饰条上 F 型螺栓及卡扣与尾门上的装配孔对齐安装到行李箱上,用封端螺母拧紧至 $4N \cdot m$ 将其固定。然后安装行李箱盖饰板。

16.3 车顶饰条

16.3.1 拆卸步骤

- 1).使用一字螺丝刀撬起车顶饰条,以使饰条脱离卡扣。



- 2).将饰条从车顶后端至前端向上拉起,拆下车顶饰条。

说明:拆卸饰条后,请用风干机加热饰条胶带的接触面,然后用长嘴钳拨去车身侧的夹条。



16.3.2 安装

- 1). 用浸有无铅汽油或 IPA 的棉布清洁胶带粘掉的表面。
 - 说明：如果嵌条是使用过的，从下面第六步开始。
- 2). 使用二元环氧粘合剂（3M-weld DP-105 或同等产品）。
- 3). 将粘合剂 [厚度：约 0.5mm (0.020in)] 均匀地涂到卡扣胶带表面。
- 4). 将需要使用的零部件置于适当位置，然后充分按压直到粘合剂从胶带侧面溢出。
- 5). 按压后用胶带包裹卡扣，根据下列情况将其暂时握住至规定的时间。
 - 5 ~ 10 ° C (41 ~ 50 ° F) ---1 小时或更久。
 - 11 ~ 23 ° C (52 ~ 73 ° F) ---30 分钟或更久。
 - 24° C 或更高 (75 ° F 或更高) ---15 分钟或更久。
- 6). 暂时握住后，按照此次序从车顶侧嵌条后端开始向前端安装。
 - 注意：
 - 粘合剂干了之后用双面胶粘住卡箍。
 - 将嵌条后端盖稳固的插入车顶后端切口（安装标准）。
 - 安装风窗玻璃卡箍时，先确认车身侧紧固件嵌条已经稳固的插入，然后把它压入。
 - 24 小时内请勿清洗车辆以保持嵌条粘合性。

16.4 侧围亮饰条

16.4.1 拆卸步骤

1). 完全打开前、后车门。



2). 使用卡扣拆卸器从侧围亮饰条后端至前端依次拆卸卡扣并向外拉起, 拆下侧围亮饰条。



16.4.2 安装

按拆卸步骤的相反顺序安装。

说明：侧围亮饰条为一次性元件，拆卸完成后只能更换新件。

16.5 前车门外劈水条

16.5.1 拆卸步骤

1). 完全降下车门玻璃。



2). 拆下电动后视镜。参见“电动门窗部分”。



3). 从车门内侧拧下外劈水条固定螺钉。



3). 将外劈水条从前车门后端至前端向上拉起, 然后拆下外劈水条。

●注意: 拆卸时请勿用力过大, 否则容易导致外劈水条变型或末端的卡扣被拉断。

16.5.2 安装

按拆卸步骤的相反顺序安装。



16.6 后车门外劈水条

16.6.1 拆卸步骤

1). 撬开后车门外劈水条后的卡扣。

●注意: 在进行此操作时, 请在车门表面上粘上保护膜, 以防不小心操作刮伤车门表面。



2). 将外劈水条向上拉起, 拆下外劈水条。

●注意: 拆卸时请勿用力过大, 否则容易导致外劈水条变型或末端的卡扣被拉断。



16.6.2 安装

按拆卸步骤的相反顺序安装。

16.7 车门防擦条

16.7.1 拆卸

1). 使用包裹着胶布的一字螺丝刀撬起防擦条的端部。

●注意：在进行此操作时，请在车门表面上粘上保护膜，以防不小心操作刮伤车门表面。



2). 自端部向外拉起防擦条,将其取下。



16.7.2 安装

撕掉新防擦条上的保护膜,然后将其粘贴到车身的指定位置,并确保防擦条和前后保险杠装饰条在同一直线。

说明:车门防擦条为一次性使用件,拆卸后必顺更换新件。

16.8 前保险杠装饰条

16.8.1 拆卸

1).使用包裹着胶布的一字螺丝刀撬起装饰条的端部,然后向外拉起装饰条,将其取下。



16.8.2 安装

撕掉新装饰条上的保护膜,然后将其粘贴到车身的指定位置,并确保前保险杠装饰条和车门防擦条在同一直线。

说明:前保险杠装饰条为一次性使用件,拆卸后必顺更换新件。

16.9 后保险杠装饰条

16.9.1 拆卸

- 1). 使用包裹着胶布的一字螺丝刀撬起后保险杠装饰条的端部, 然后自左侧到右侧向外拉起装饰条, 将其拆下。



16.9.2 安装

撕掉新装饰条上的保护胶膜, 然后将其粘贴到车身的指定位置, 并确保后保险杠装饰条和车门防擦条在同一直线。

说明: 后保险杠装饰条为一次性使用件, 拆卸后必须更换新件。

17.车门内饰板

17.1 拆卸步骤

1).使用一字螺丝刀撬下高音喇叭护罩。



2).撬开堵盖,然后拧下内拉手锁堵盖螺钉,拆下内拉手锁堵盖。



3).使用一字螺丝刀撬开车窗开关控制面板,然后断开线束接头,拆下开关控制面板。



4). 拧下电动车窗开关下部固定螺钉。



5). 撬起门灯配光镜,然后拧下固定螺钉。



6). 使用一字螺丝刀圆周撬松内饰板里面的卡扣。



7).脱开车门内饰板后面的线束接头,然后取下内饰板。



17.2 安装

按拆卸步骤的相反顺序安装。

LAUNCH