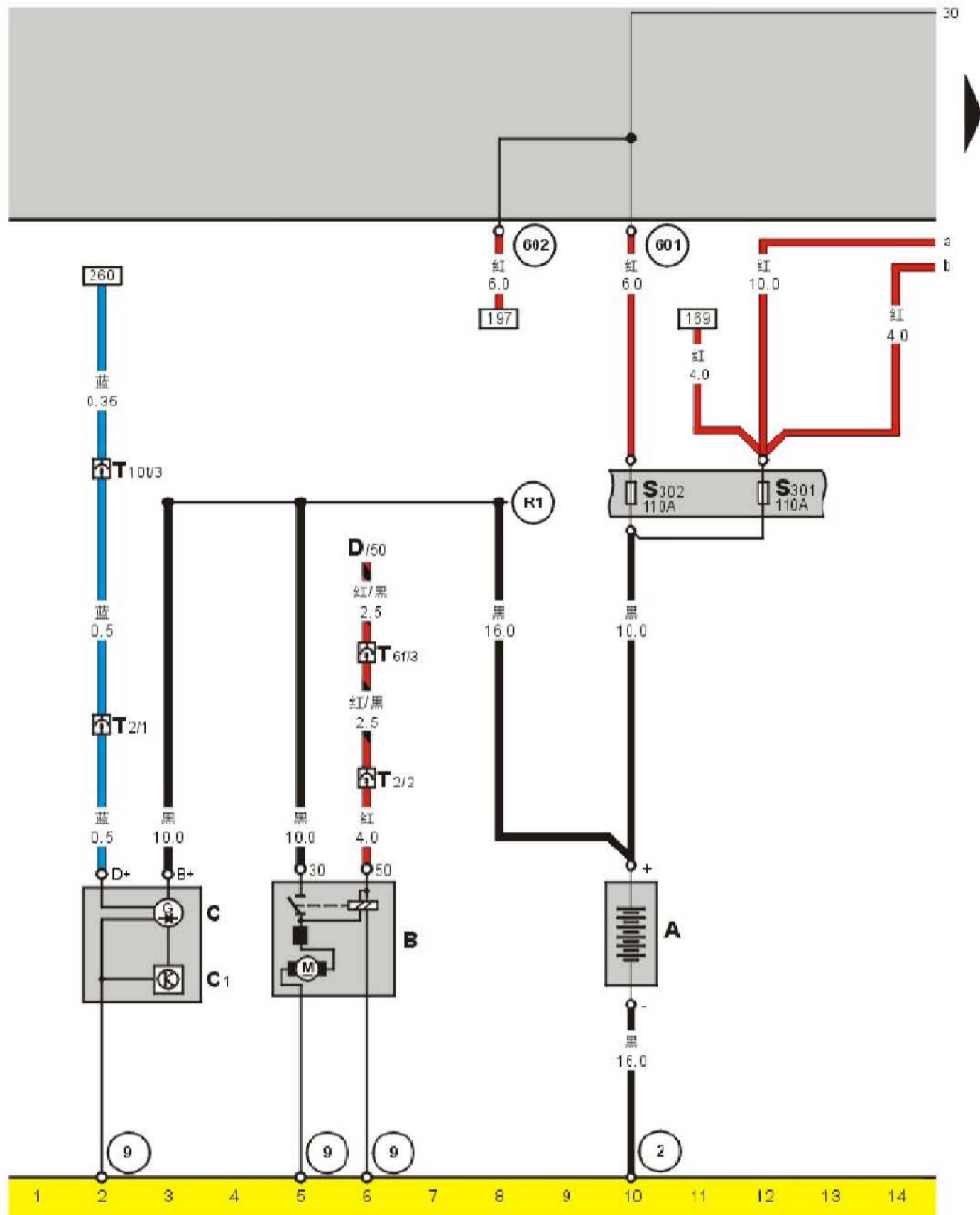


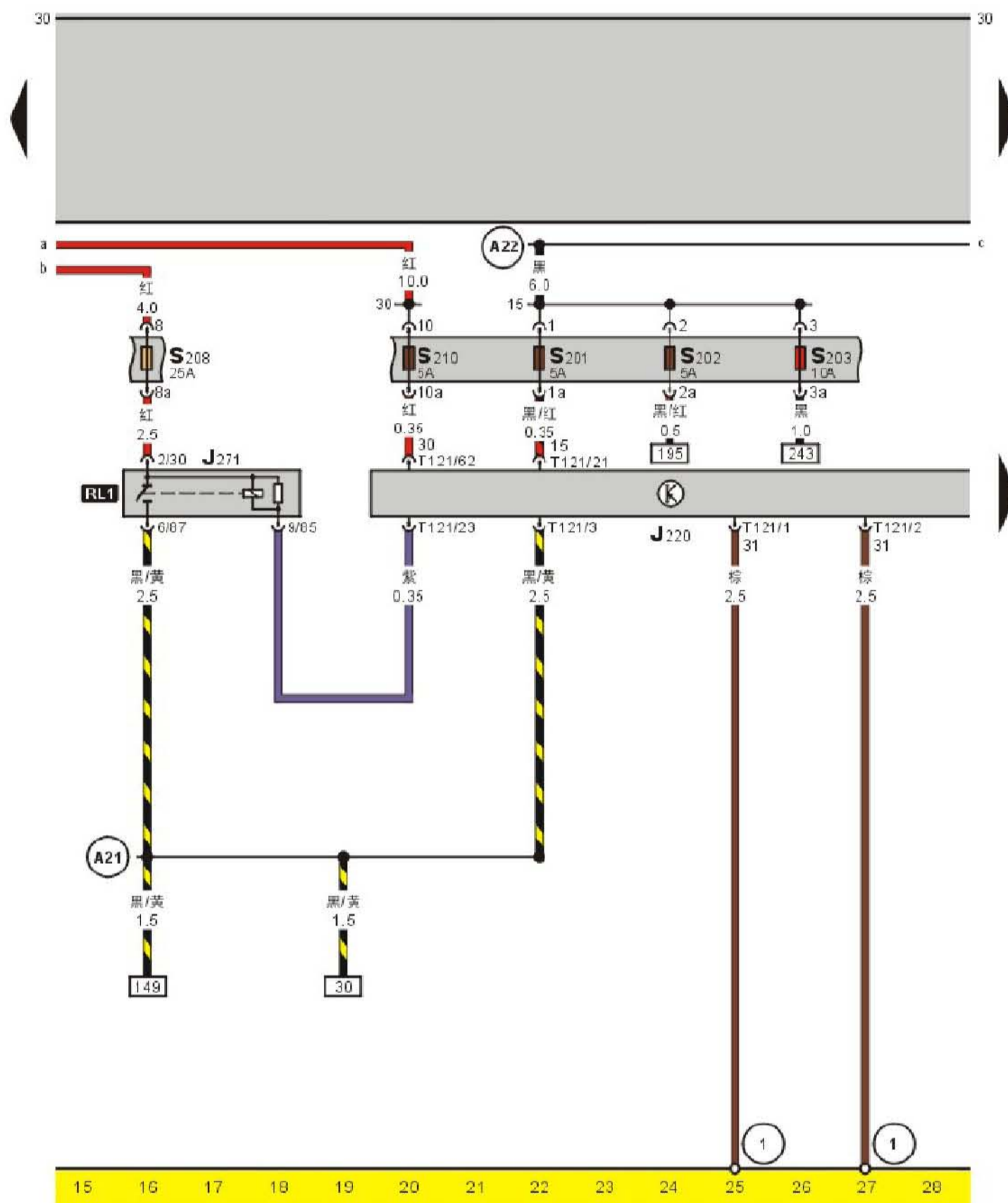
1.11 发动机电路图

蓄电池、起动机、交流发电机 (1-14)



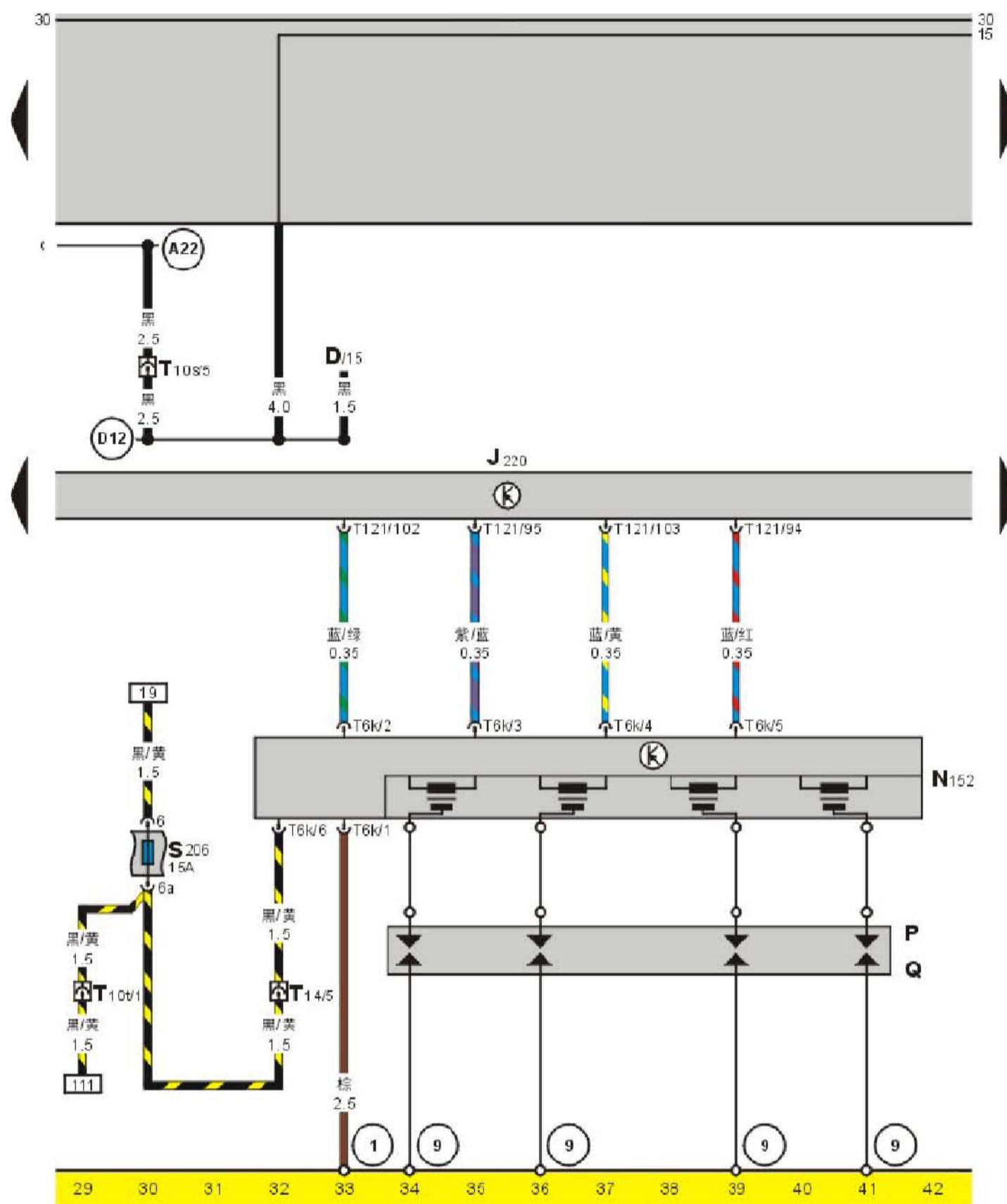
- A — 蓄电池
- B — 起动机
- C — 交流发电机
- C1 — 调压器
- D — 点火开关
- S301 — 保险丝 301, 110A, 在发动机舱继电器 - 保险丝盒内 (S21 号位)
- S302 — 保险丝 302, 110A, 在发动机舱继电器 - 保险丝盒内 (S22 号位)
- T6f — 6 针插头, 黑色, 在继电器 - 保险丝支架顶面上 (P 号位)
- T10t — 10 针插头, 橙色, 在继电器 - 保险丝支架顶面上 (K 号位)
- T2 — 2 针插头, 黑色, 在发动机舱中间支架上
- (R1) — 正极连接线 (30), 在发电机线束内
- (2) — 接地点, 在蓄电池支架上
- (9) — 自身接地
- (601) — 正极螺栓连接点 (30), 在继电器 - 保险丝支架上
- (602) — 正极螺栓连接点 (30), 在继电器 - 保险丝支架上

发动机控制单元、供电继电器 (15-28)



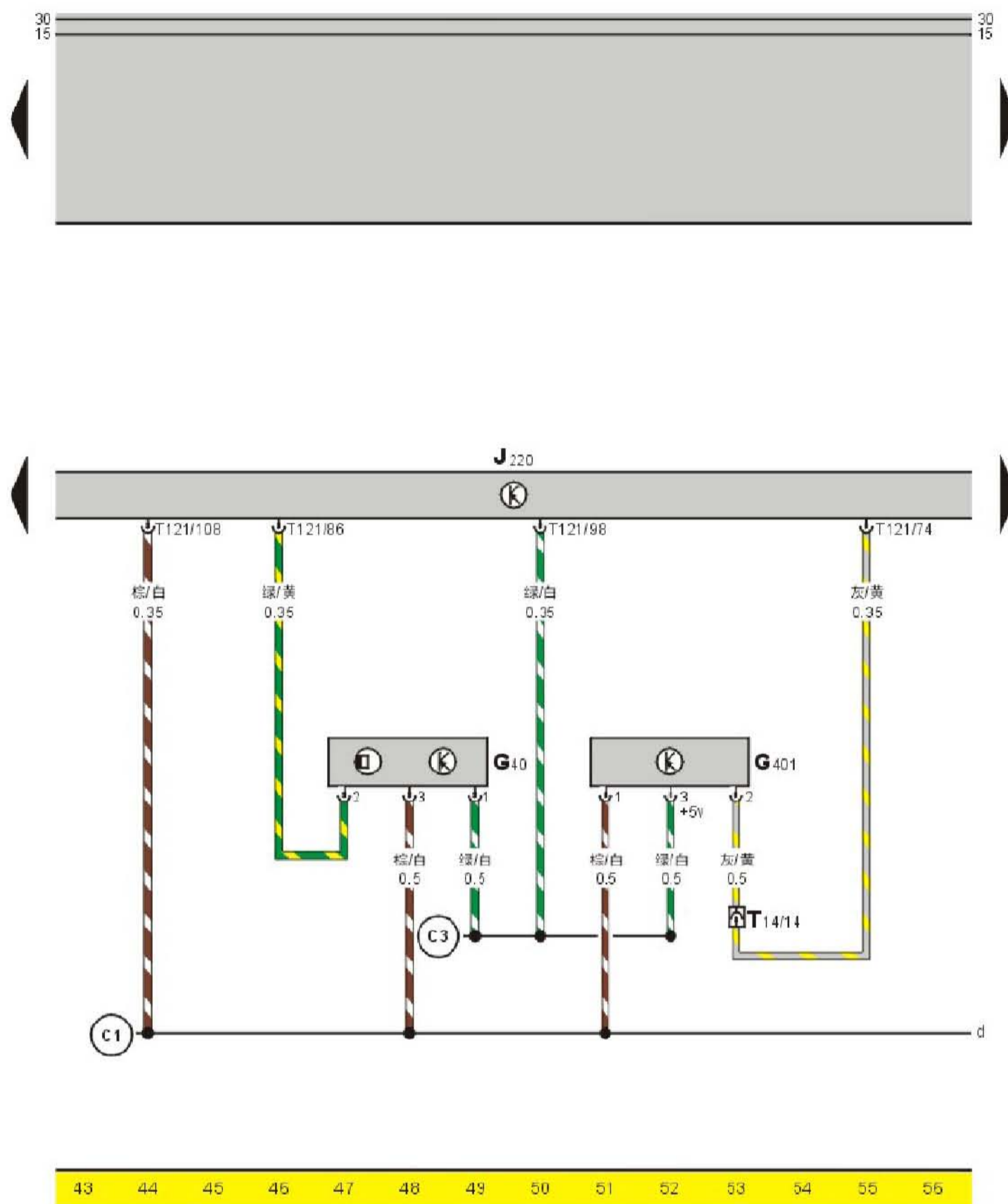
- J220 — Motronic 发动机控制单元，在空调进风罩右侧
 J271 — Motronic 供电继电器，在发动机舱继电器 - 保险丝盒内 RL1 号位 (109 继电器)
 S201 — 保险丝 201, 5A, 在发动机舱继电器 - 保险丝盒内
 S202 — 保险丝 202, 5A, 在发动机舱继电器 - 保险丝盒内
 S203 — 保险丝 203, 10A, 在发动机舱继电器 - 保险丝盒内
 S208 — 保险丝 208, 25A, 在发动机舱继电器 - 保险丝盒内
 S210 — 保险丝 210, 5A, 在发动机舱继电器 - 保险丝盒内
 T121 — 121 针插头，黑色，在发动机控制单元上
 (A21) — 正极连接线 (30a), 在发动机线束内
 (A22) — 正极连接线 (15), 在发动机线束内
 (1) — 接地点，在发动机控制单元旁车身上

发动机控制单元、点火线圈、火花塞、火花塞插头 (29-42)



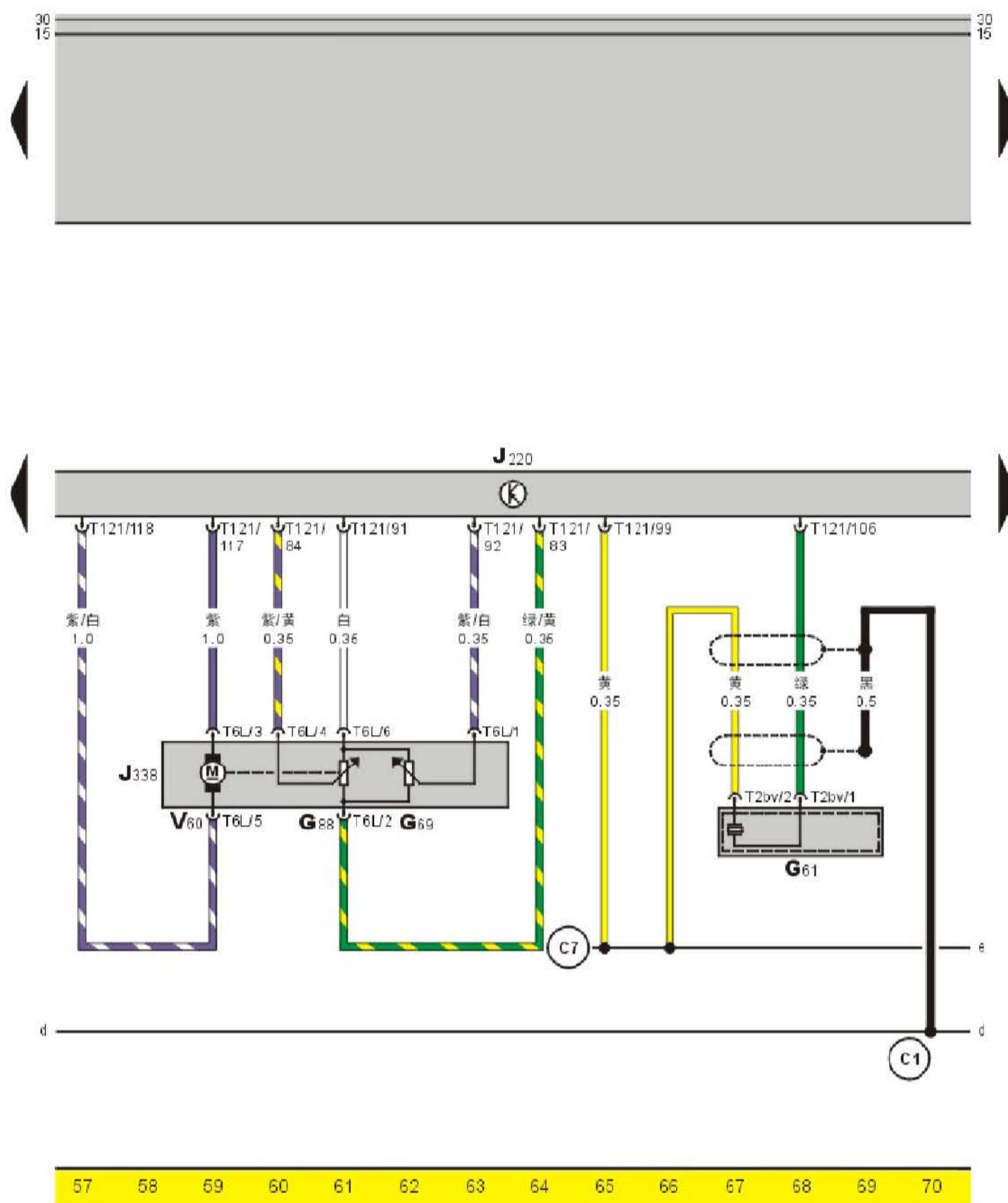
- D — 点火开关
- J220 — Motronic 发动机控制单元，在空调进风罩右侧
- N152 — 点火线圈
- P — 火花塞插头
- Q — 火花塞
- S206 — 保险丝 206, 15A, 在发动机舱继电器 - 保险丝盒内
- T6k — 6 针插头，黑色，在点火线圈上
- T10s — 10 针插头，棕色，在继电器 - 保险丝支架顶面上 (J 号位)
- T10t — 10 针插头，橙色，在继电器 - 保险丝支架顶面上 (K 号位)
- T14 — 14 针插头，黑色，在空调进风罩右侧
- T121 — 121 针插头，黑色，在发动机控制单元上
- (A22) — 正极连接线 (15)，在发动机线束内
- (D12) — 正极连接线 (15)，在仪表板线束内
- (1) — 接地点，在发动机控制单元旁车身上
- (9) — 自身接地

发动机控制单元、霍尔传感器、气体燃料分配管压力传感器 (43-56)



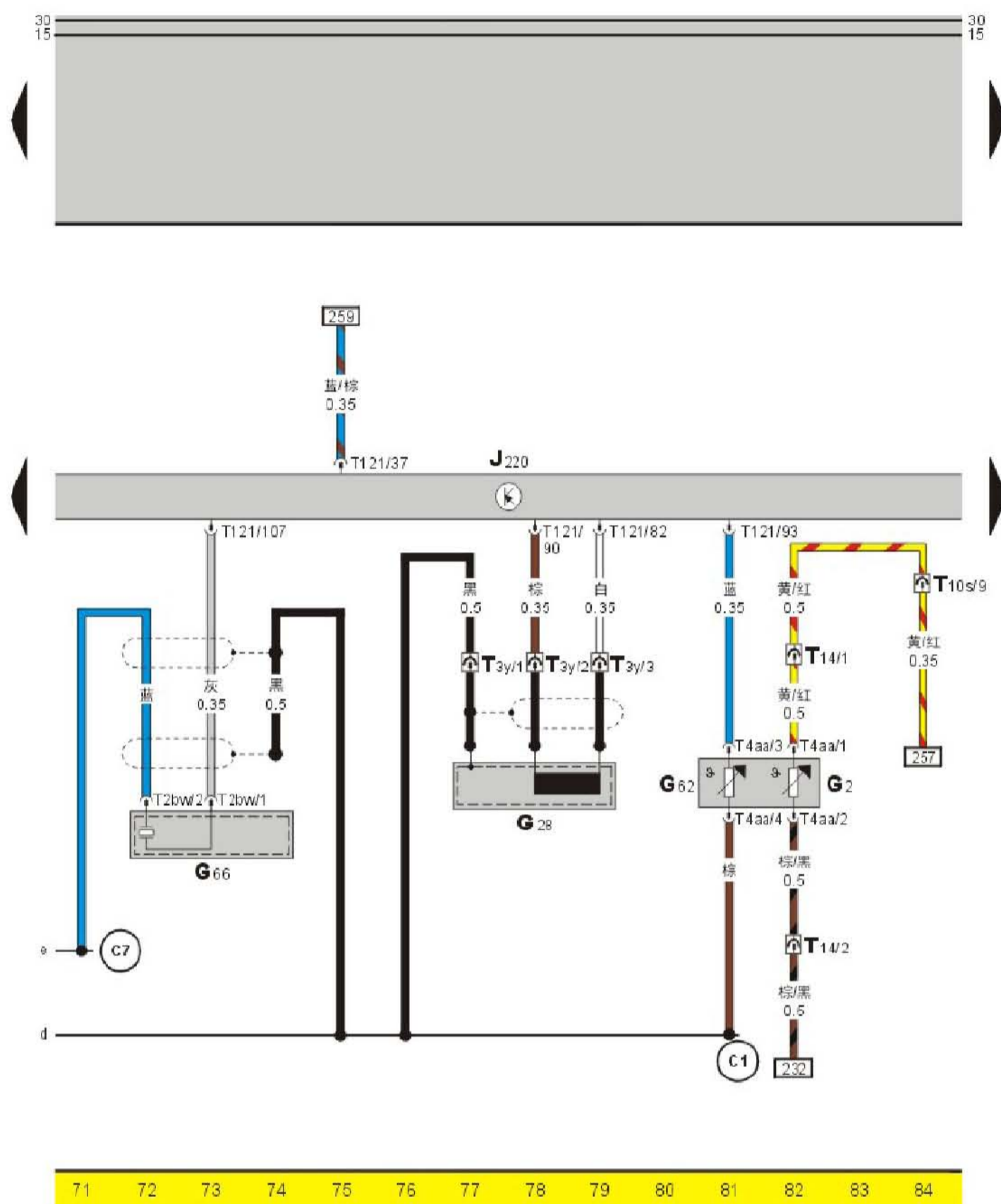
- J220 — Motronic 发动机控制单元，在空调进风罩右侧
- G40 — 霍尔传感器
- G401 — 气体燃料分配管压力传感器，在发动机进气歧管上方
- T14 — 14 针插头，黑色，在空调进风罩右侧
- T121 — 121 针插头，黑色，在发动机控制单元上
- (C1) — 接地连接线 (传感器接地)，在发动机右线束内
- (C3) — +5V 连接线，在发动机右线束内

发动机控制单元、节气门控制部件、1、2 缸爆震传感器 (57-70)



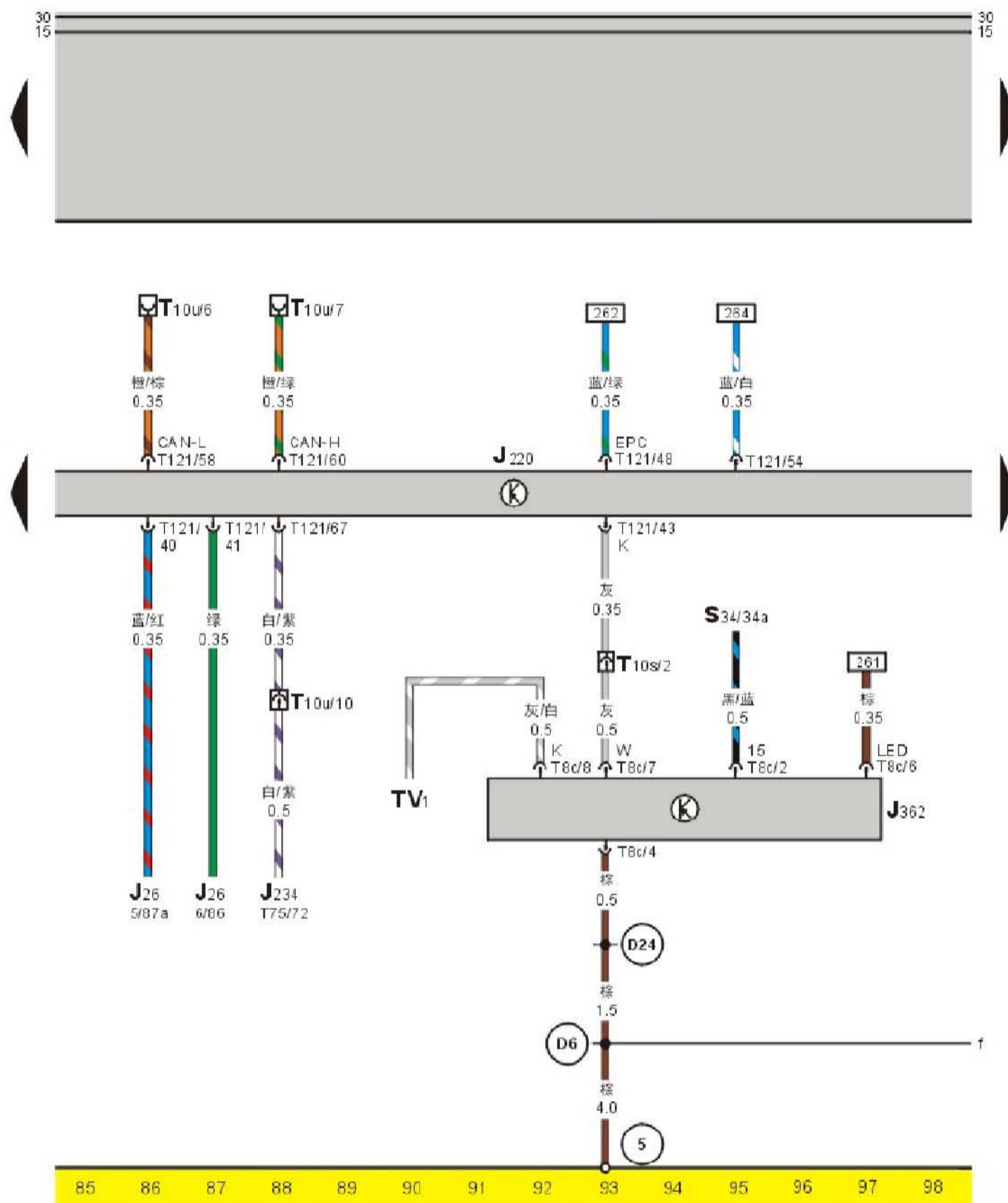
- G61 — 1、2 缸爆震传感器，在发动机曲轴箱左侧中间上面
- G69 — 节气门电位计
- G88 — 节气门定位电位计
- J220 — Motronic 发动机控制单元，在空调进风罩右侧
- J338 — 节气门控制部件
- V60 — 节气门定位器
- T2bv — 2 针插头，黑色，在 1、2 缸爆震传感器上
- T6L — 6 针插头，黑色，在节气门上
- T121 — 121 针插头，黑色，在发动机控制单元上
- (C1) — 接地连接线 (传感器接地)，在发动机右线束内
- (C7) — 连接线，在发动机右线束内

发动机控制单元、3、4 缸爆震传感器、冷却温度传感器、水温表传感器、发动机转速传感器 (71-84)



- G2 — 水温表传感器，在发动机气缸盖后面
- G28 — 发动机转速传感器，在发动机曲轴箱左侧后下方
- G62 — 冷却温度传感器，在发动机气缸盖后面
- G66 — 3、4 缸爆震传感器，在发动机曲轴箱左侧后上方
- J220 — Motronic 发动机控制单元，在空调进风罩右侧
- T2bw — 2 针插头，黑色，在 3、4 缸爆震传感器上
- T3y — 3 针插头，灰色，在机油滤清器支架后面
- T4aa — 4 针插头，黑色，在冷却液传感器和水温表传感器上
- T10s — 10 针插头，棕色，在继电器 - 保险丝支架顶面上 (J 号位)
- T14 — 14 针插头，黑色，在空调进风罩右侧
- T121 — 121 针插头，黑色，在发动机控制单元上
- (C1) — 接地连接线 (传感器接地)，在发动机右线束内
- (C7) — 连接线，在发动机右线束内

发动机控制单元、防盗控制单元 (85-98)



- J26 — 压缩机切断继电器，在发动机舱继电器 - 保险丝盒内 RL2 号位 (147B 继电器)
- J220 — Motronic 发动机控制单元，在空调进风罩右侧
- J234 — 安全气囊控制单元
- J362 — 防盗控制单元，在继电器 - 保险丝支架上方
- S34 — 保险丝 34，10A，在继电器 - 保险丝支架上
- T8c — 8 针插头，黑色，在防盗控制单元上
- T10s — 10 针插头，棕色，在继电器 - 保险丝支架顶面上 (J 号位)
- T10u — 10 针插头，蓝色，在继电器 - 保险丝支架顶面上 (L 号位)
- TV1 — 诊断线插座，在继电器 - 保险丝支架上 (a~h 号位)
- T75 — 75 针插头，黄色，在安全气囊控制单元上
- T121 — 121 针插头，黑色，在发动机控制单元上
- (D6) — 接地连接线，在仪表板线束内
- (D24) — 接地连接线，在仪表板线束内
- (5) — 接地点，在左 A 柱上