

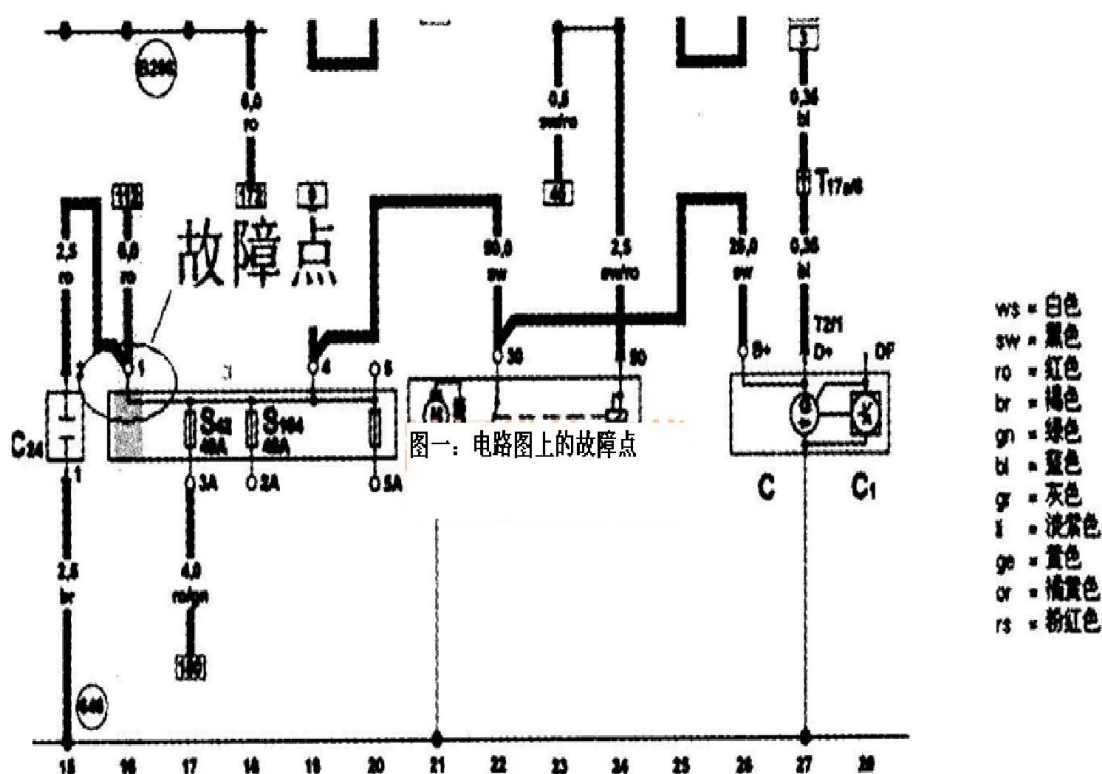
发动机排放（OBD）灯亮

故障描述：

一辆行驶里程约 6 万 KM 的奥迪 A6L 轿车。用户反映：该车发动机排放（OBD）灯亮。

故障诊断：

- 1). 用汽车故障诊断仪检测，01 检测到故障码：二次空气系统故障，为静态。
- 2). 做故障导航，根据导航提示，对二次空气泵继电器 J299 和二次空气泵马达 V101 进行元件测试，结果发现，继电器 J299 会吸合，工作正常，但马达 V101 不工作。
- 3). 查询电路图，用万用表检查 J299 的 2 号针脚的电压，发现为 0.1 V，为不正常（正常应大于 12V）。检查 S130 保险丝正常，该处也无电压，S130 与右侧排水槽主保险丝座相连接，找到该保险丝座，发现该线束连在一个空的接点上，如图 1 和 2 所示，重新连接线束，进行元件测试，V101 工作正常，故障解决。



- 4). 由于该车出过事故，在外维修时维修人员在安装过程中工作不仔细，未发现线束连接在一个空的接点上，导致故障产生。

5). 故障解决：重新连接线束。



正确的接点

空的接点

LAUNCH