

# P2237 前 H02S 正电流控制电路开路故障解析

## 故障码说明：

DTC	说明
P2237	前 H02S 正电流控制电路开路

## 故障码分析：

### 检测条件：

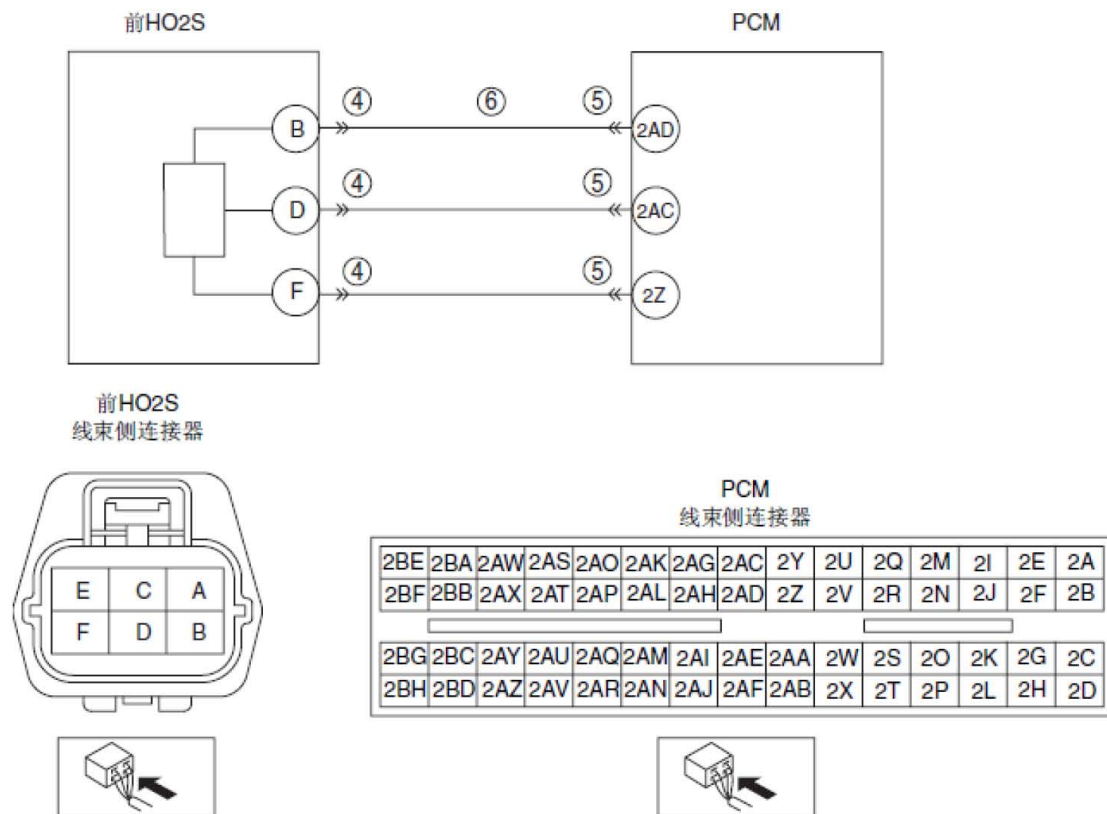
- 该PCM 监控前H02S 正电流控制电路电压。当发动机运行时，如果电压没有随PCM 控制值进行变化，那么PCM即可确定前H02S 正电流控制电路开路。

### 诊断支持说明：

- 这是一个连续监控器（H02S）。
- 如果PCM 在两次连续的驾驶循环中检测到上述故障状态，或者PCM 在一次驾驶循环中检测到上述故障状态、但是同一个故障的DTC 已经被存储在PCM 中，那么MIL 会变亮。
- 如果PCM 在第一个驾驶循环期间探测到上述故障状态，则可获得待定码。
- 可以获得冻结帧数据。
- DTC 被储存在PCM 存储器。

### 可能的原因：

- 前H02S 故障
- 连接器或接线端故障
- PCM 接线端2AD 和前H02S 接线端B 之间存在开路
- PCM 故障



## 故障码诊断流程:

- 1). 确认冻结帧数据和诊断监测测试结果已被记录
  - A). 冻结帧数据和诊断监测测试结果（与HO2S 相关）是否已被记录？
    - 是:执行下一步。
    - 否:在修理通知单上记录下冻结帧数据和诊断监测测试结果，然后执行下一步。
  
- 2). 确认可提供的相关修理信息
  - A). 确认相关维修信息的可得性。
  - B). 是否有任何可用的相关维修信息？
    - 是:按照可提供的修理信息执行修理或者诊断。如果未对汽车进行修理，则执行下一步。
    - 否:执行下一步。
  
- 3). 确定冻结帧数据的触发DTC
  - A). DTC P2237 是否属于冻结帧数据？
    - 是:执行下一步。
    - 否:转至故障检修的冻结帧数据上的DTC。
  
- 4). 检查前HO2S 连接器是否存在连接不良
  - A). 将点火开关转到OFF 位置。
  - B). 断开前HO2S 连接器。

- C). 检查接触不良（例如销钉损坏/ 拉出，腐蚀）
- D). 是否存在故障？
- 是:修理或者更换接线端，然后执行步骤7。
  - 否:执行下一步。
- 5). 检查PCM 连接器是否存在连接不良
- A). 将点火开关转到OFF 位置。
- B). 断开PCM 连接器。
- C). 检查接触不良（例如销钉损坏/拉出，腐蚀）。
- D). 是否存在故障？
- 是:修理或者更换接线端，然后执行步骤7。
  - 否:执行下一步。
- 6). 检查前H02S 正电流电路是否存在开路
- A). 前H02S 和PCM 连接器已断开。
- B). 检查PCM 接线端2AD（线束侧）和前H02S 接线端B（线束侧）之间的连续性。
- C). 是否有连续性？
- 是:更换前面的H02S，然后执行下一步骤。
  - 否:修理或更换存在开路的线束，然后执行下一步骤。
- 7). 确认DTC P2237 的故障检修是否已经完成
- A). 务必重新连接所有断开的连接器
- B). 使用汽车故障诊断仪 或等效装置清除PCM 存储器中的DTC。
- C). 进行KOE0 或KOER 自检。
- D). DTC P2237 是否存在？
- 是:更换该PCM，然后执行下一步骤。
  - 否:执行下一步。
- 8). 关断点火开关。
- 9). 连接汽车故障诊断仪或等效装置到DLC-2。
- 说明:** 在执行下述程序之前，一定要关断点火开关。
- 10). 将点火开关转至ON 位置（关闭发动机）。
- 11). 如果检索到DTC，则记录。
- 12). 利用汽车故障诊断仪或等效装置清除所有诊断数据。
- 13). 检测是否出现 DTC
- 是:执行适用的DTC 检查。
  - 否:故障检修完成。