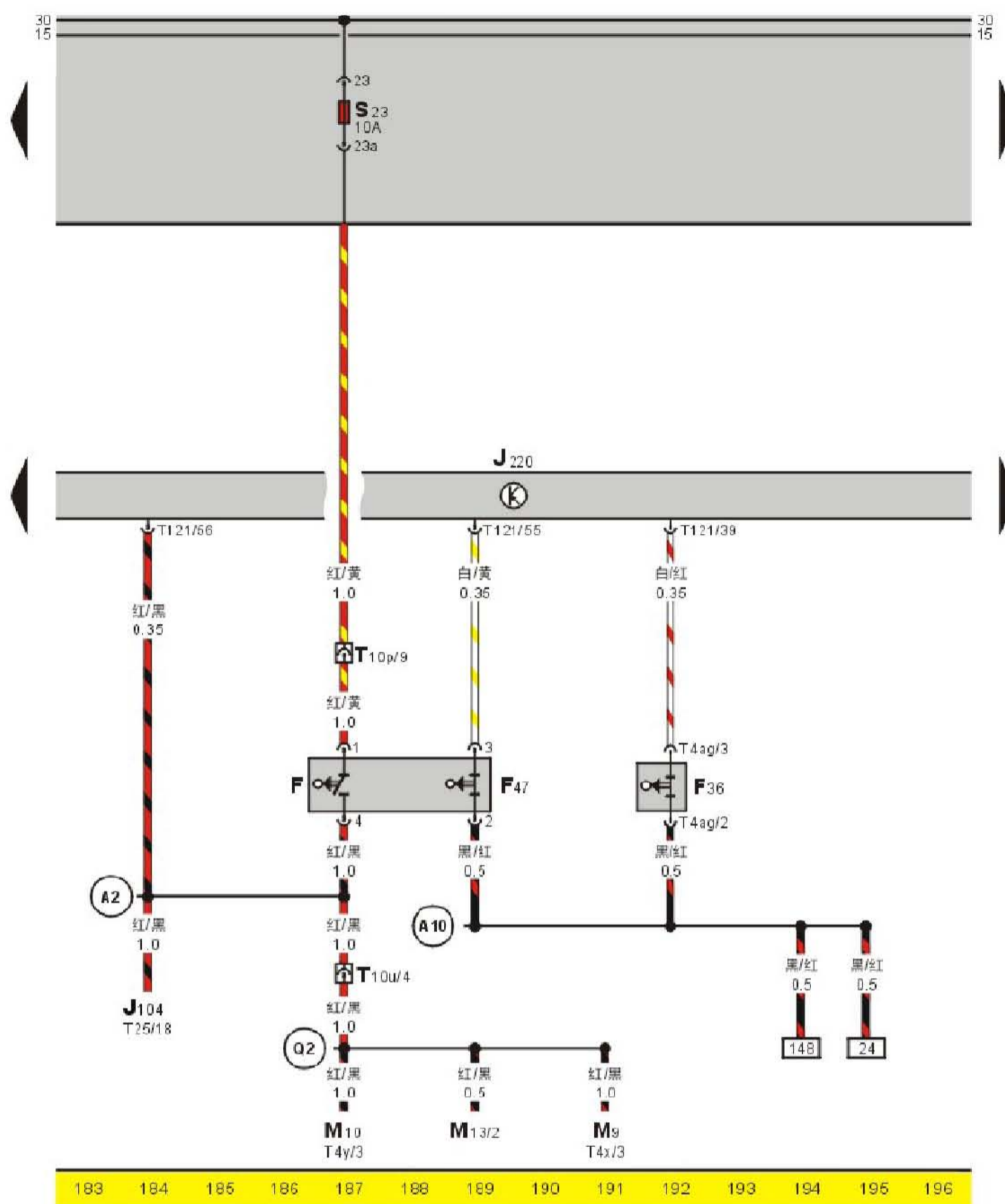


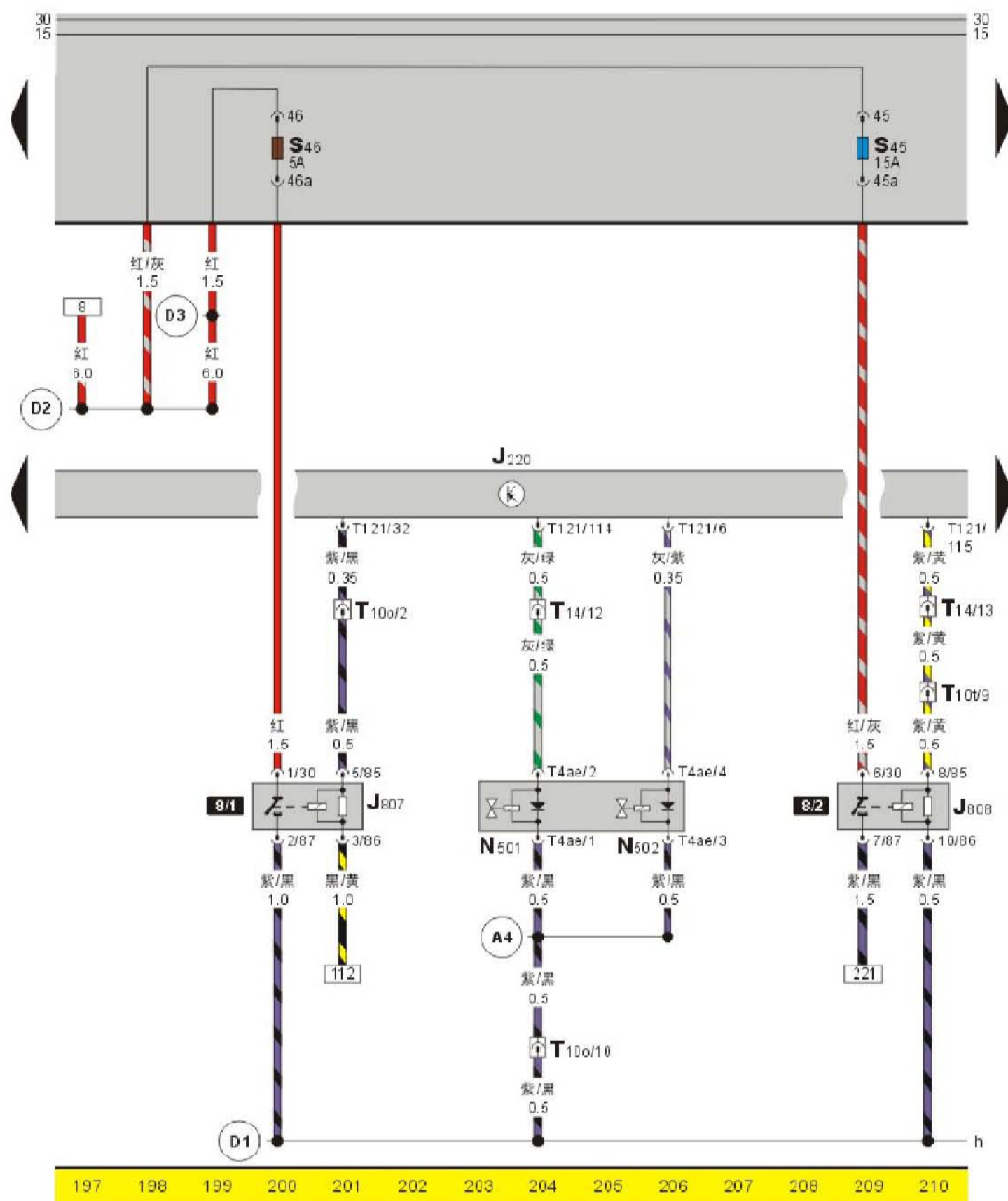
发动机控制单元、制动灯开关、制动踏板开关、离合器踏板开关(183-196)



- F — 制动灯开关，在制动踏板上
 F36 — 离合器踏板开关，在离合器踏板上
 F47 — 制动踏板开关，在制动踏板上
 J104 — ABS 控制单元，在发动机舱左侧
 J220 — Motronic 发动机控制单元，在空调进风罩右侧
 M9 — 左制动灯
 M10 — 右制动灯
 M13 — 高位制动灯
 S23 — 保险丝 23，10A，在继电器-保险丝支架上
 T4x — 4 针插头，黑色，在左组合后灯上
 T4y — 4 针插头，黑色，在右组合后灯上
 T4ag — 4 针插头，蓝色，在离合器踏板开关上
 T10p — 10 针插头，绿色，在继电器 - 保险丝支架顶面上 (G 号位)
 T10u — 10 针插头，蓝色，在继电器 - 保险丝支架顶面上 (L 号位)
 T25 — 25 针插头，在 ABS 控制单元上
 T121 — 121 针插头，黑色，在发动机控制单元上

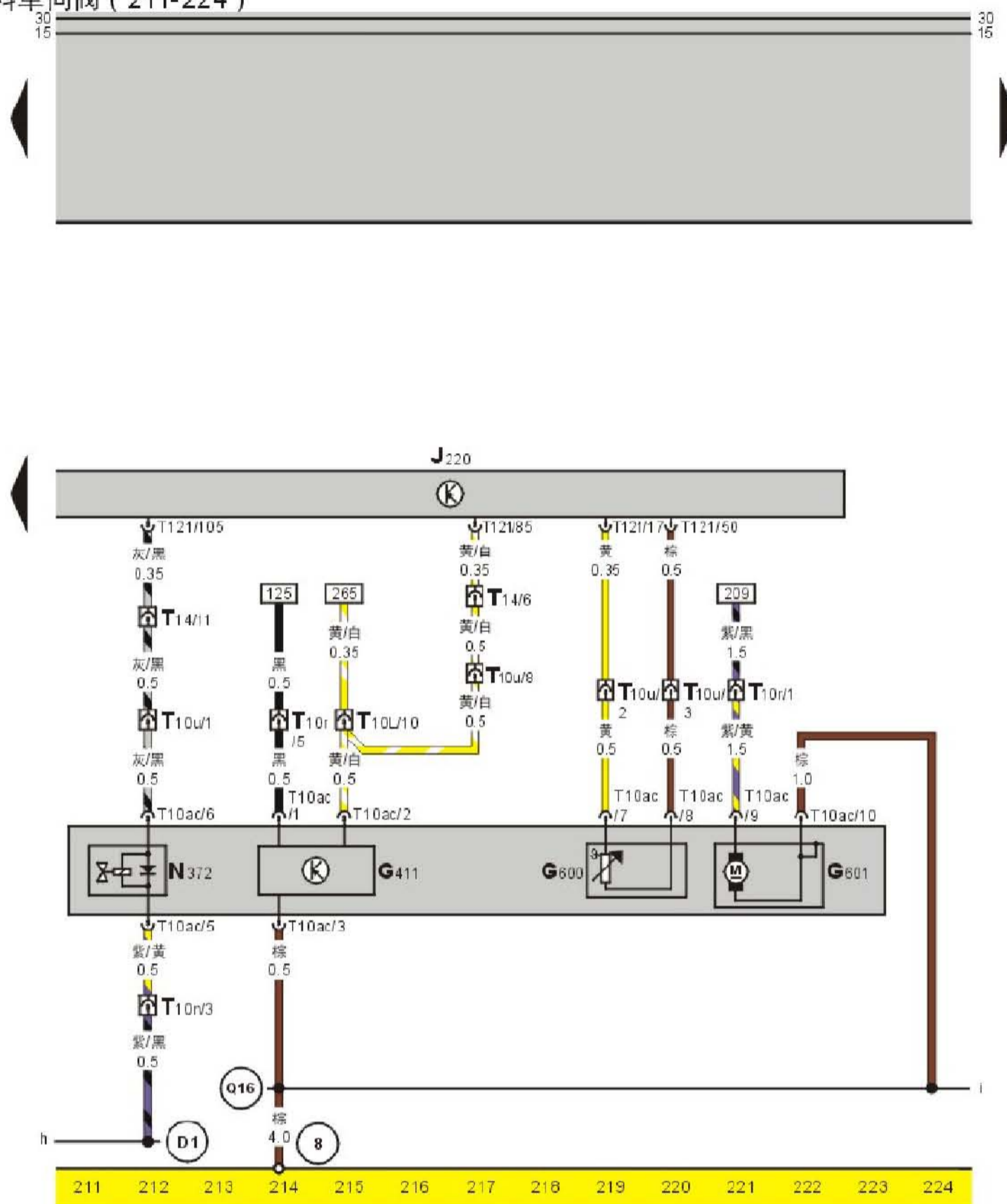
- (A2) — 正极连接线 (30a)，在发动机线束内
 (A10) — 正极连接线 (15a)，在发动机线束内
 (Q2) — 正极连接线 (30a)，在车身线束内

发动机控制单元、LPG 燃料继电器、LPG 燃料泵继电器、进气阀、排气阀 (197-210)



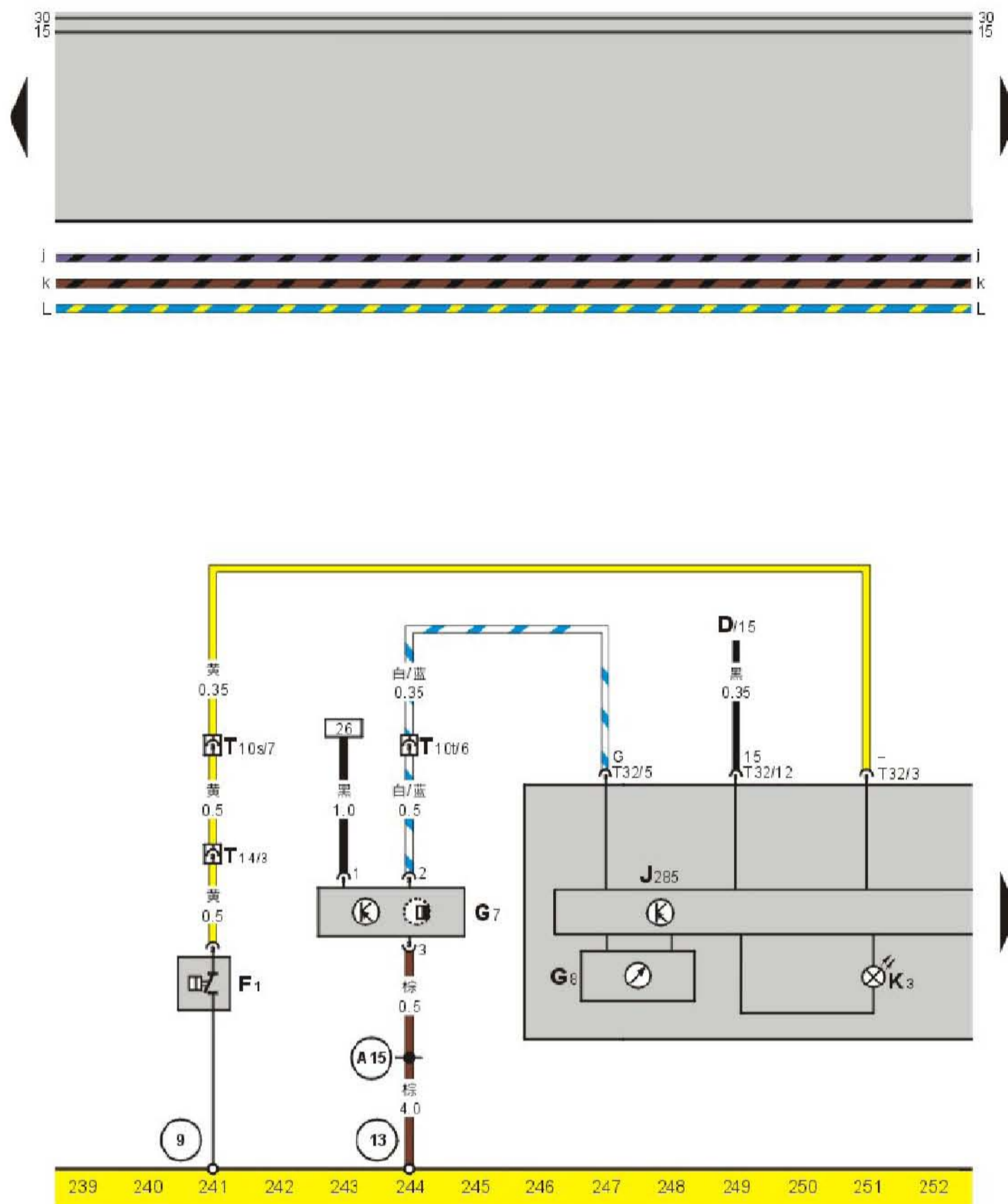
- J220 — Motronic 发动机控制单元, 在空调进风罩右侧
- J807 — LPG 燃料继电器, 在继电器 - 保险丝支架上 8/1 号位 (404 继电器)
- J808 — LPG 燃料泵继电器, 在继电器 - 保险丝支架上 8/2 号位 (404 继电器)
- N501 — 进气阀, 在发动机舱内右悬挂左侧
- N502 — 排气阀, 在发动机舱内右悬挂左侧
- S45 — 保险丝 45, 15A, 在继电器 - 保险丝支架上
- S46 — 保险丝 46, 5A, 在继电器 - 保险丝支架上
- T4ae — 4 针插头, 黑色, 在发动机舱内右悬挂左侧
- T10c — 10 针插头, 灰色, 在继电器 - 保险丝支架顶面上 (F 号位)
- T10t — 10 针插头, 橙色, 在继电器 - 保险丝支架顶面上 (K 号位)
- T14 — 14 针插头, 黑色, 在空调进风罩右侧
- T121 — 121 针插头, 黑色, 在发动机控制单元上
- (A4) — 正极连接线 (30a), 在发动机线束内
- (D1) — 正极连接线 (30a), 在仪表板线束内
- (D2) — 正极连接线 (30), 在仪表板线束内
- (D3) — 正极连接线 (30), 在仪表板线束内

发动机控制单元、LPG 燃料剩余量传感器、LPG 温度传感器、LPG 燃料泵、LPG 燃料单向阀 (211-224)



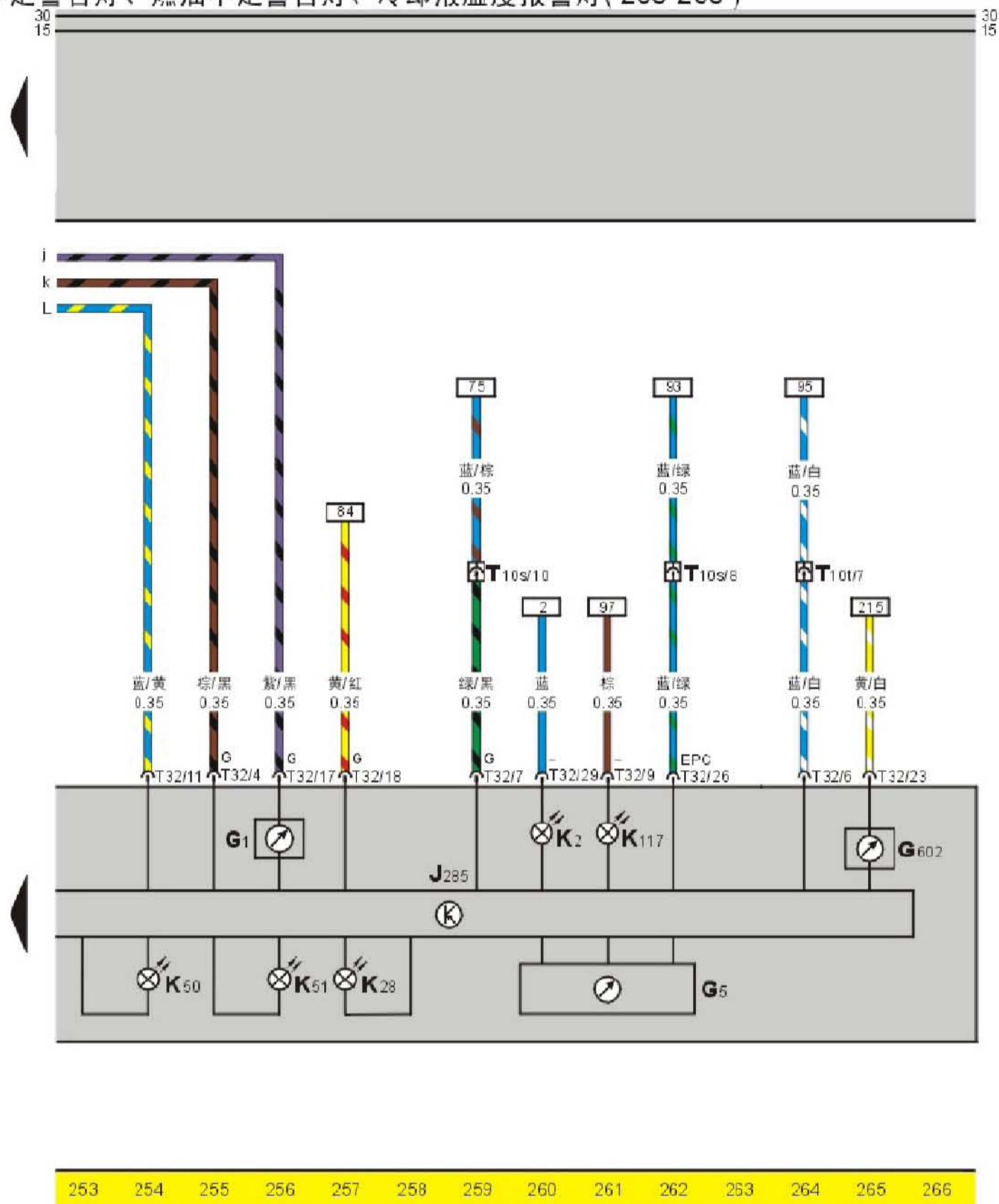
- G411 — LPG 燃料剩余量传感器，在 LPG 燃料罐内
- G600 — LPG 温度传感器，在 LPG 燃料罐内
- G601 — LPG 燃料泵，在 LPG 燃料罐内
- J220 — Motronic 发动机控制单元，在空调进风罩右侧
- N372 — LPG 燃料单向阀，在 LPG 燃料罐内
- T10ac — 10 针插头，黑色，在 LPG 燃料罐右侧
- T10l — 10 针插头，紫色，在继电器 - 保险丝支架顶面上 (C 号位)
- T10n — 10 针插头，黄色，在继电器 - 保险丝支架顶面上 (E 号位)
- T10r — 10 针插头，粉红色，在继电器 - 保险丝支架顶面上 (I 号位)
- T10u — 10 针插头，蓝色，在继电器 - 保险丝支架顶面上 (L 号位)
- T14 — 14 针插头，黑色，在空调进风罩右侧
- T121 — 121 针插头，黑色，在发动机控制单元上
- (D1) — 正极连接线 (30a)，在仪表板线束内
- (Q16) — 接地连接线，在车身线束内
- (8) — 接地点，在左组合后灯左侧车身上

组合仪表控制单元、车速里程表、车速传感器、油压报警灯、油压开关 (239-252)



- D — 点火开关
- F1 — 油压开关 (1.4 巴), 在机油滤清器支架上
- G7 — 车速传感器, 在变速箱左侧传动法兰盘上
- G8 — 车速里程表
- J285 — 组合仪表控制单元
- K3 — 油压报警灯
- T10s — 10 针插头, 棕色, 在继电器 - 保险丝支架顶面上 (J 号位)
- T10t — 10 针插头, 橙色, 在继电器 - 保险丝支架顶面上 (K 号位)
- T14 — 14 针插头, 黑色, 在空调进风罩右侧
- T32 — 32 针插头, 蓝色, 在组合仪表上
- (A15) — 接地连接线, 在发动机线束内
- (9) — 自身接地
- (13) — 接地点, 在右大灯后方, 右侧纵梁上面

组合仪表控制单元、LPG 气量表、转速表、充电不足警告灯、燃油表、防盗器警告灯、冷却液不足警告灯、燃油不足警告灯、冷却液温度报警灯(253-266)



- G1 — 燃油表
- G5 — 转速表
- G602 — LPG 气量表
- J285 — 组合仪表控制单元
- K2 — 充电不足警告灯
- K28 — 冷却液温度报警灯
- K50 — 冷却液不足警告灯
- K51 — 燃油不足警告灯
- K117 — 防盗器警告灯
- T10s — 10 针插头, 棕色, 在继电器 - 保险丝支架顶面上 (J 号位)
- T10t — 10 针插头, 橙色, 在继电器 - 保险丝支架顶面上 (K 号位)
- T32 — 32 针插头, 蓝色, 在组合仪表上