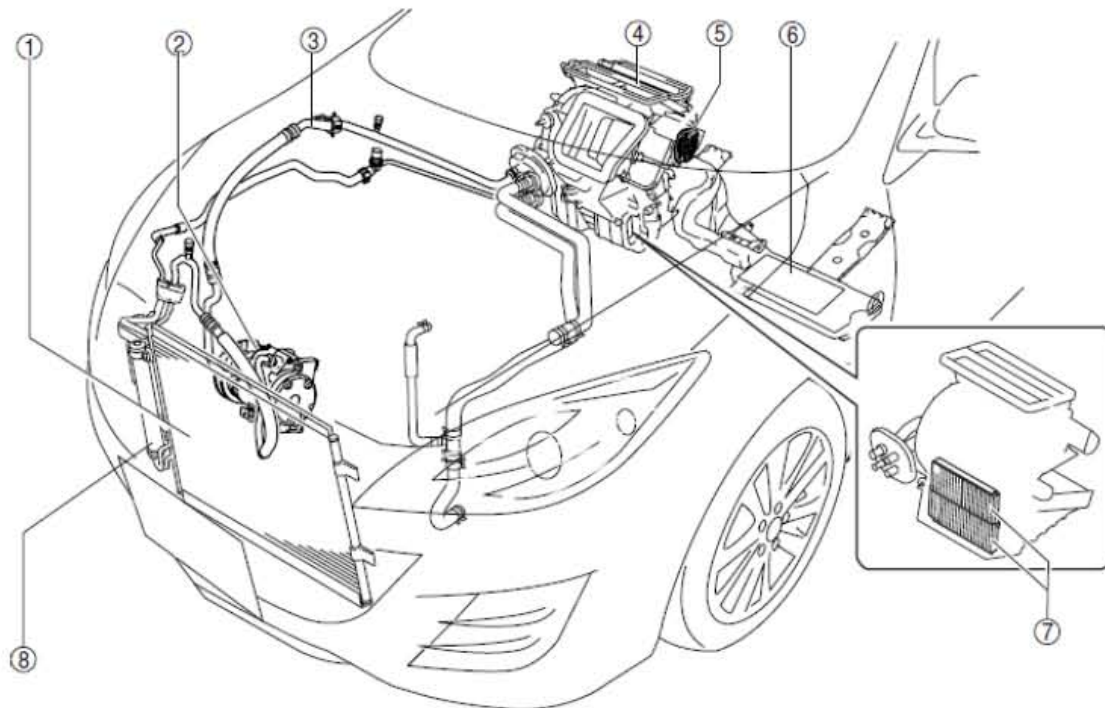


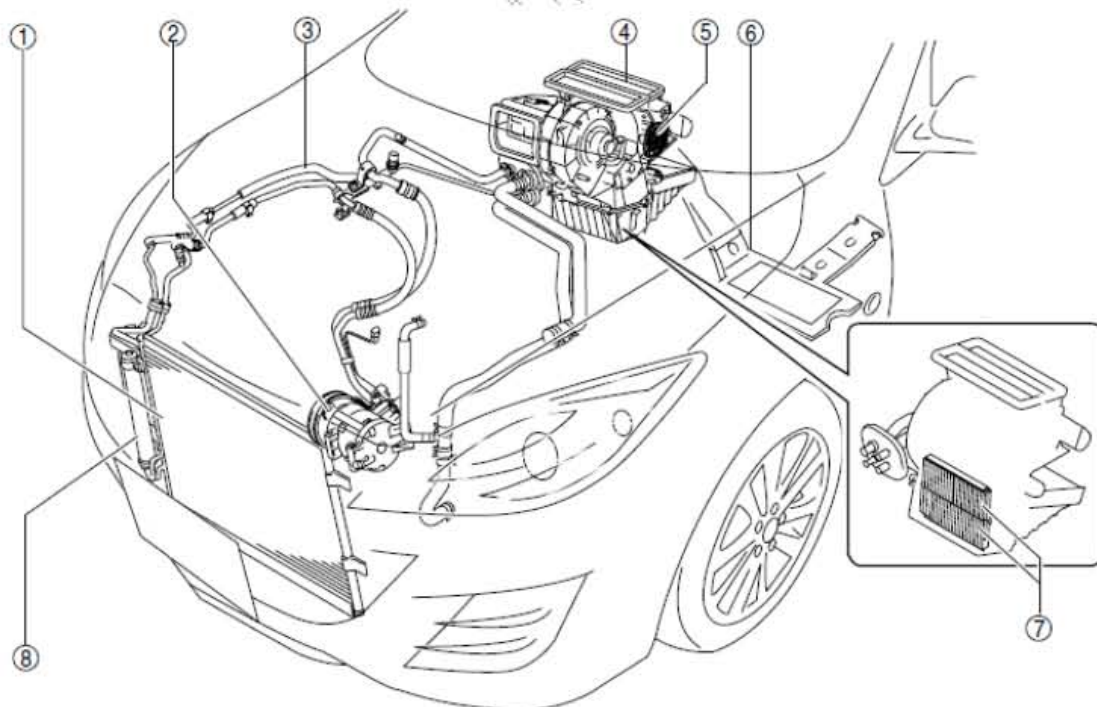
# 1. 空调零部件

## 1.1 HVAC 基本系统位置索引图

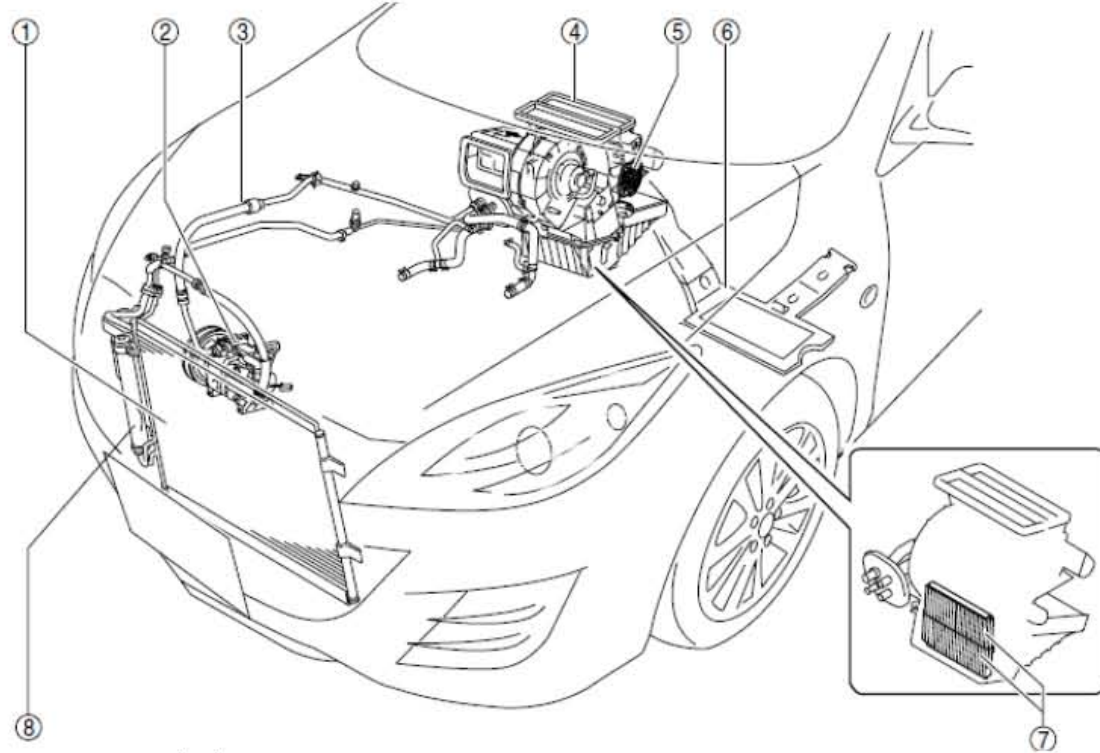
L5



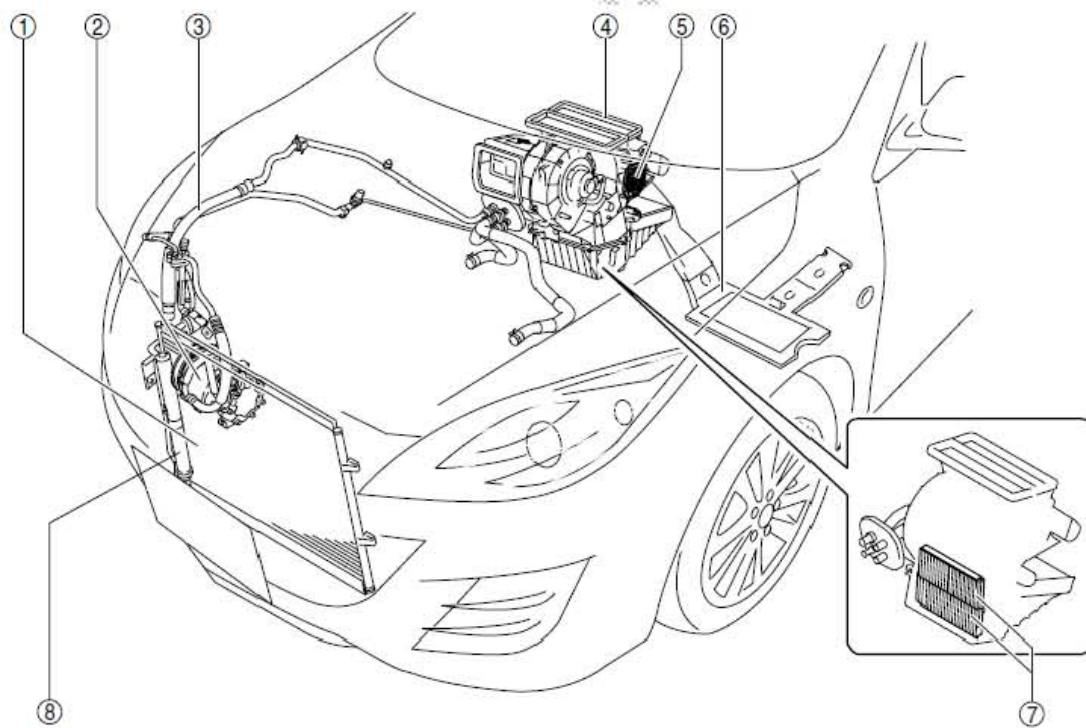
LF, MZR 2.0 DISI i-stop



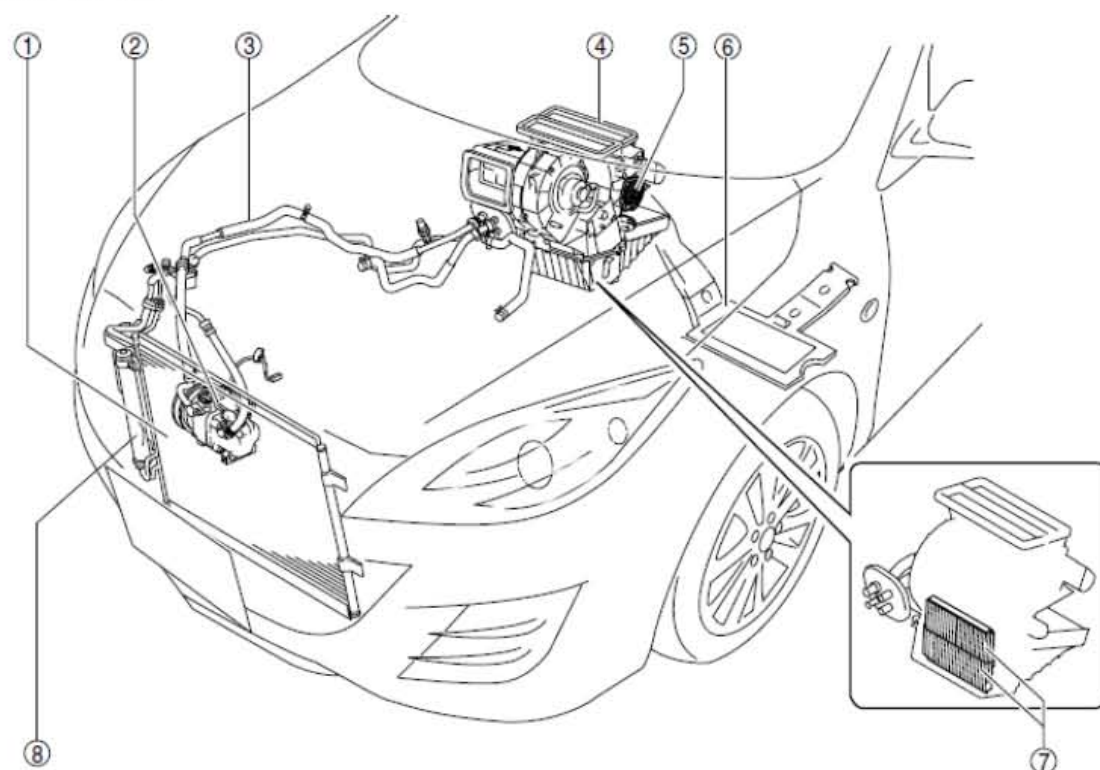
Z6



MZ-CD 1.6 (Y6)



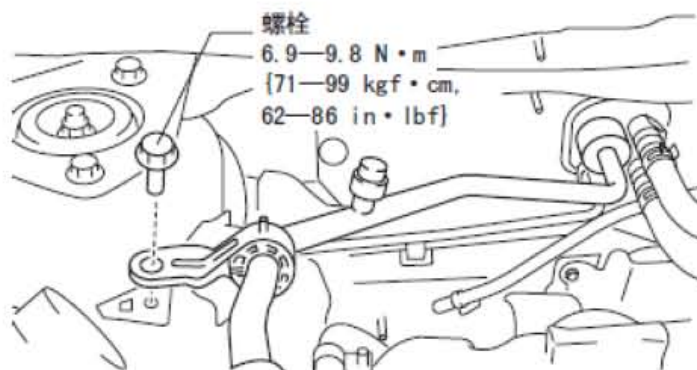
MZR-CD 2.2



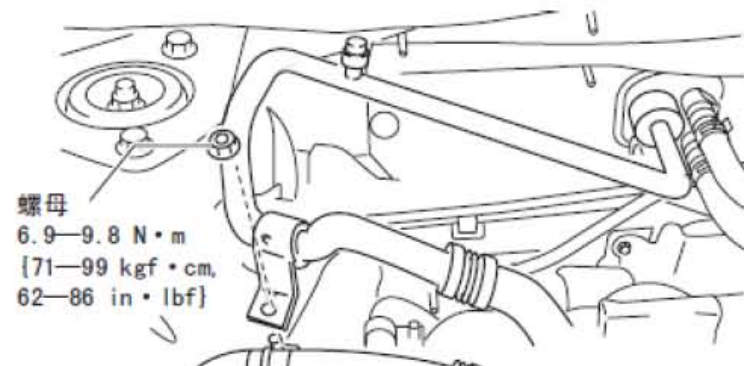
1	冷凝器
2	A/C 压缩机
3	制冷管路
4	A/C 装置
5	气流模式主连接件
6	后导热管
7	空气滤清器
8	接收器/干燥器

## 1.2 A/C装置的拆卸/安装

- 1). 将空气混合模式设置至MAX COLD。
- 2). 断开电池负极电缆。
- 3). 排出制冷剂。
- 4). 排出发动机冷却液。
- 5). 拆下螺栓。(L5, Z6, MZ-CD 1.6 (Y6))



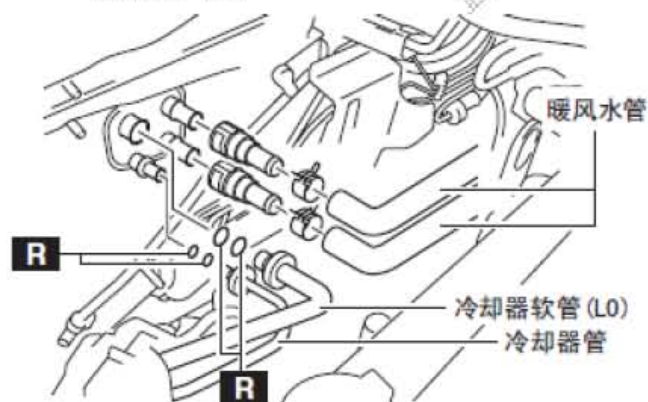
6). 拆下螺母。(LF, MZR 2.0 DISI i-stop)



7). 从A/C 装置上断开以下零部件。

**注意:**如果水分或者杂质进入制冷循环,将会出现制冷能力下降和异常的噪音或其它故障。拆下制冷循环部件后请务必即时塞上开口。

- 冷却器软管 (LO)
- 冷却器管
- 加热器软管



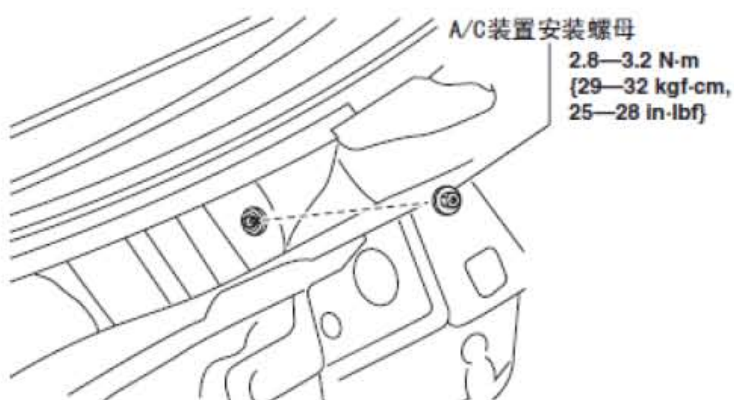
8). 拆下以下部件:

- 前车门
- 前防滑压板
- 前侧饰板
- 仪表盘底盖
- 手套箱
- 上面板
- 换挡杆手柄 (MTX)
- 选档杆把手 (ATX)

- 换档面板
- 侧围
- 控制台
- 换档杆的把手组件 (MTX)
- 选档杆组件 (ATX)
- 与下板相连的发动机罩开启拉手
- 下面板
- 驾驶员侧安全气囊模块
- 转向盘
- 转向柱罩
- 组合开关
- 万向节罩
- 转向轴
- 中心面板
- 音响装置
- 温度控制装置拆卸/安装。
- 中央罩
- 仪表板上面板
- 孔盖
- 信息显示
- A柱装饰
- 挡风玻璃雨刮器臂与刮片
- 前保护板嵌条
- 水槽
- 挡风玻璃雨刮器电机

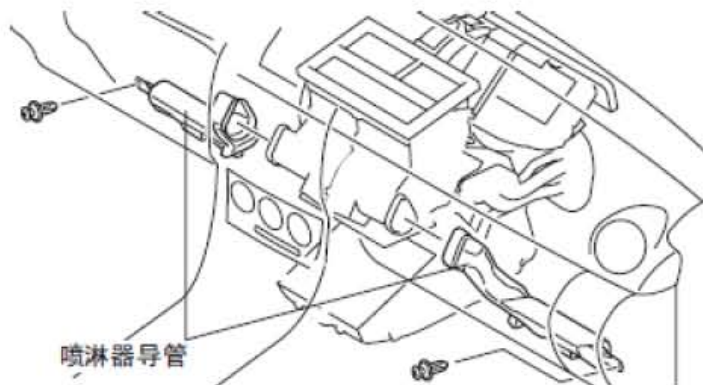
9). 从发动机室拆下A/C 装置安装螺母, 然后拆下A/C装置。

**注意:**如果水分或者杂质进入制冷循环, 将会出现制冷能力下降和异常的噪音或其它故障。拆下制冷循环部件后请务必即时塞上开口。



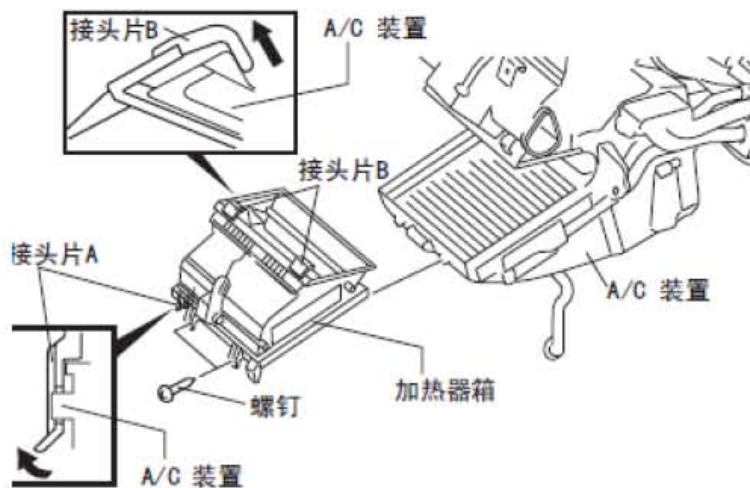
10). 拆下喷水器导管。

11). 拆下后导热管 (1)。



12). 拆下加热器外壳。

- 拆下螺丝。
- 按图中箭头所示的方向将接头片A 拉起，然后从A/C 装置上将其拆下。
- 按图中箭头所示的方向将接头片B 拉起，然后从A/C 装置上将其拆下。



13). 从A/C 装置上拆下排水软管。

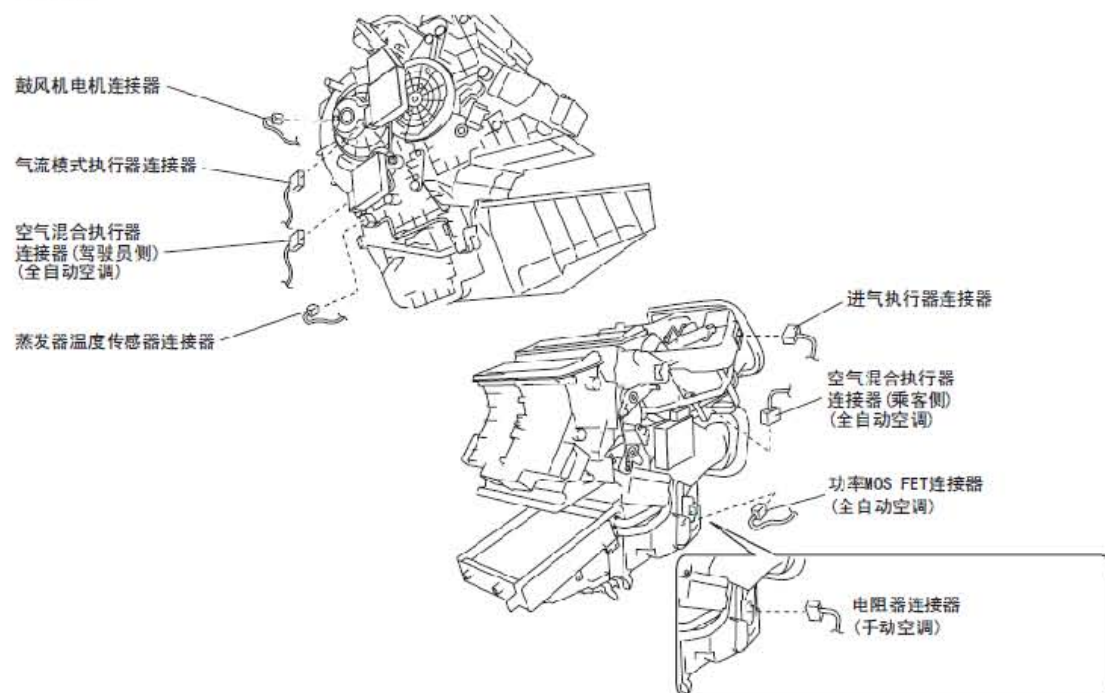
14). 拆下将仪表组安装至车身的螺母和螺栓。

15). 与A/C 装置一起拆下仪表组。

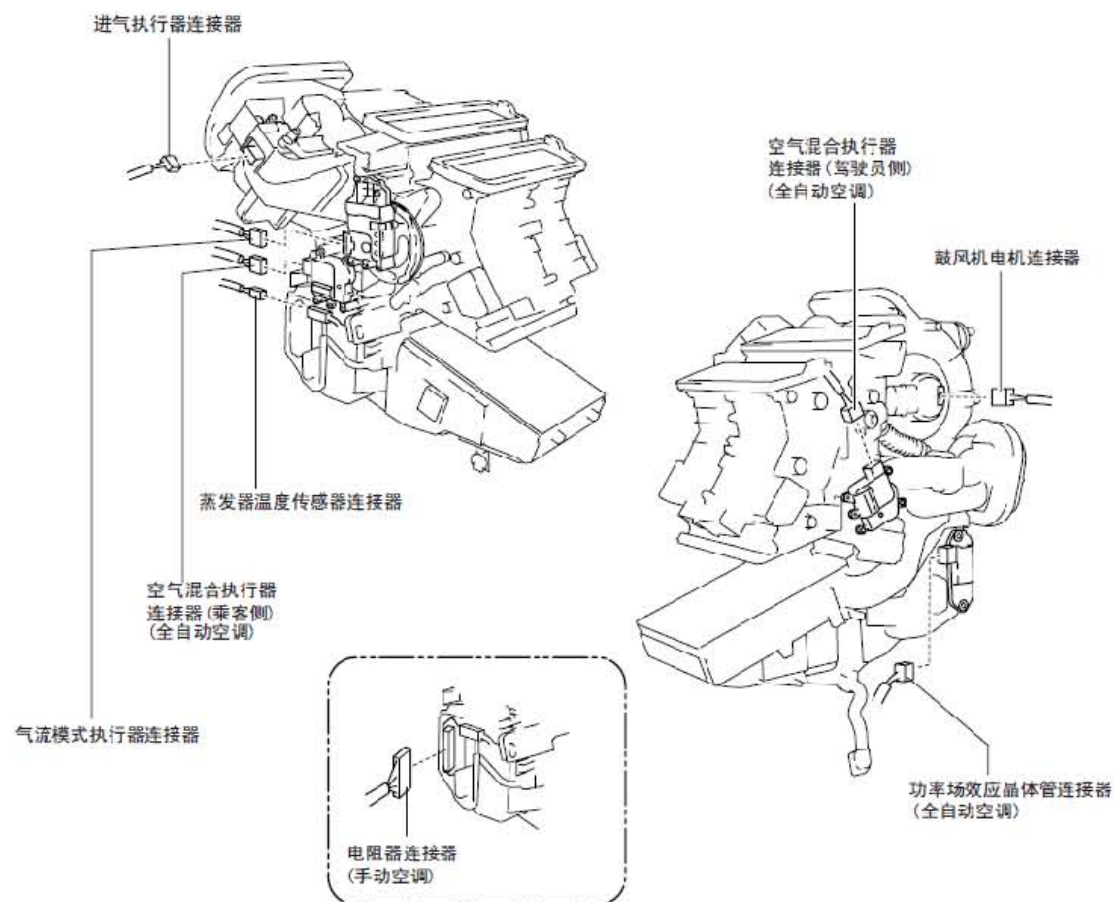
16). 断开下列连接器：

- 鼓风机电机连接器
- 功率场效应晶体管连接器 (全自动空调)
- 电阻器连接器 (手动空调)
- 蒸发器温度传感器连接器
- 进气执行器连接器
- 空气混合执行器连接器 (全自动空调)
- 气流模式执行器连接器 (全自动空调)

L. H. D.

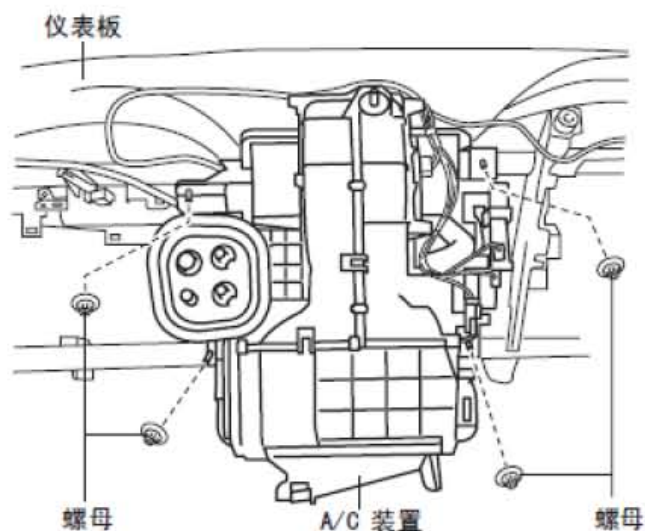


R. H. D.



17). 拆下将A/C装置安装至仪表组的螺母。

L. H. D.



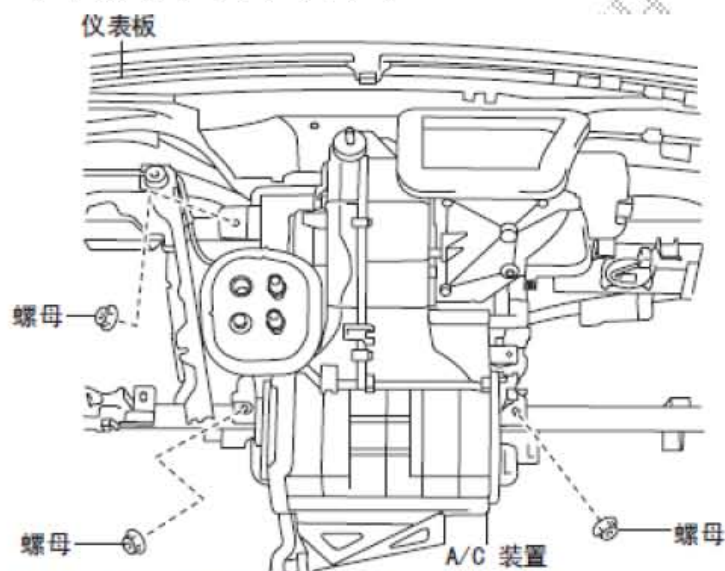
螺母: 8—10 N·m {82—101 kgf·cm, 71—88 in·lbf}

R. H. D.

18). 按与拆卸相反的顺序进行安装。

19). 检查发动机冷却液是否泄漏。

20). 执行制冷系统性能测试。

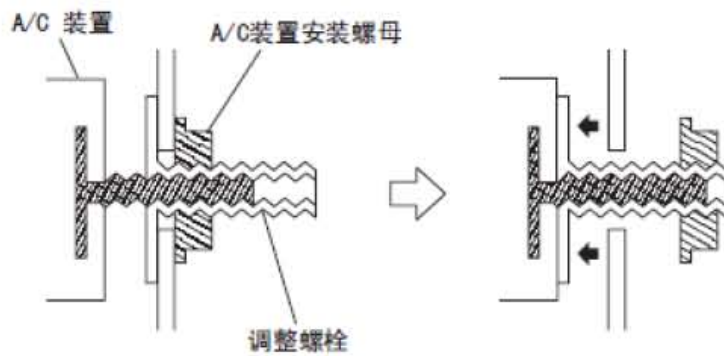


螺母: 8—10 N·m {82—101 kgf·cm, 71—88 in·lbf}

### A/C装置安装螺母的拆除说明

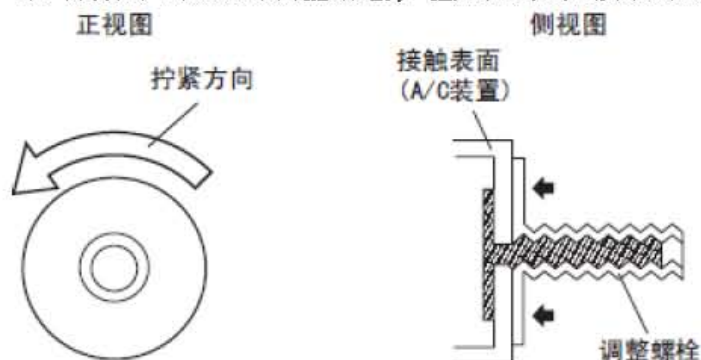
**说明:**在拆卸A/C装置的螺母时,如果调整螺栓转动,则应继续旋转螺母。调整螺栓在其接触到A/C装置时会停止旋转,这样即可拆下螺母。





### A/C 装置的安装说明

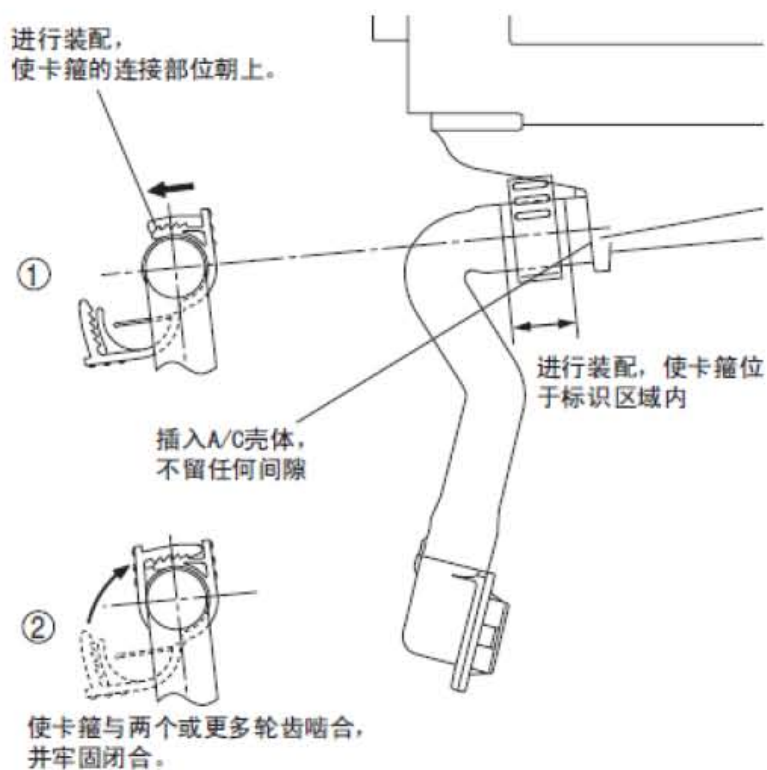
- 1). 更换A/C装置或蒸发器时，请在制冷循环中加入压缩机机油。  
补充量(大约数量):30 ml {30 cc, 29.57 cm 增
- 2). 拧紧A/C装置的调整螺栓，直到它轻轻接触A/C装置为止。



### 排水管的安装说明

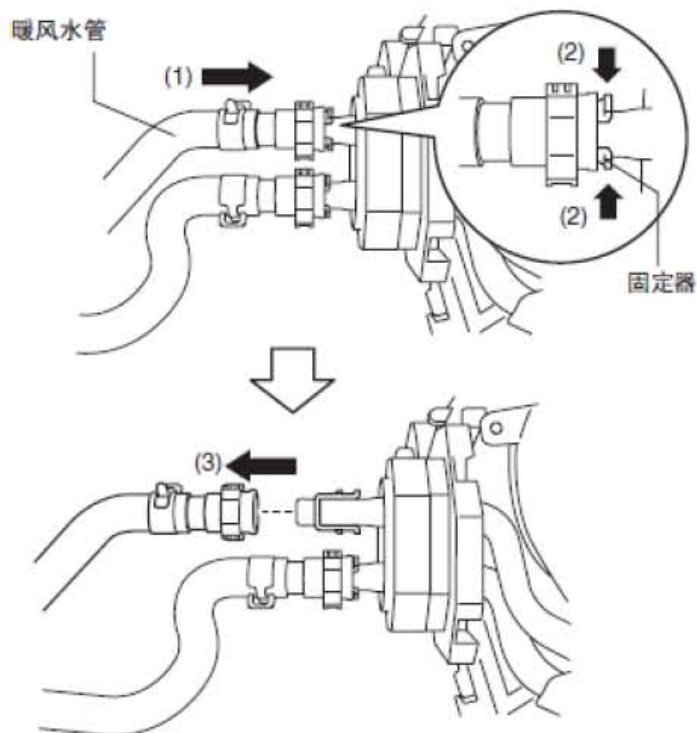
- 1). 如图所示安装卡箍。

进行装配，  
使卡箍的连接部位朝上。



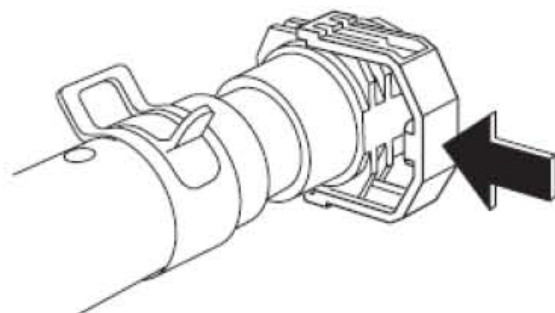
### 暖风水管的拆卸说明

- 1). 在将暖风水管压入A/C装置侧的同时 (1)，挤压快速连接器的保持器 (2)，然后将暖风水管从A/C装置上断开 (3)。



### 暖风水管的安装说明

- 1). 将暖风水管插入A/C装置的管道内，直到听见咔嚓声为止。
- 2). 在背着A/C装置侧按下暖水管的快速连接器时，按下推拉式接头片。
- 3). 轻轻拉动暖风水管，由此确保无法从A/C装置上将暖风水管拉掉。



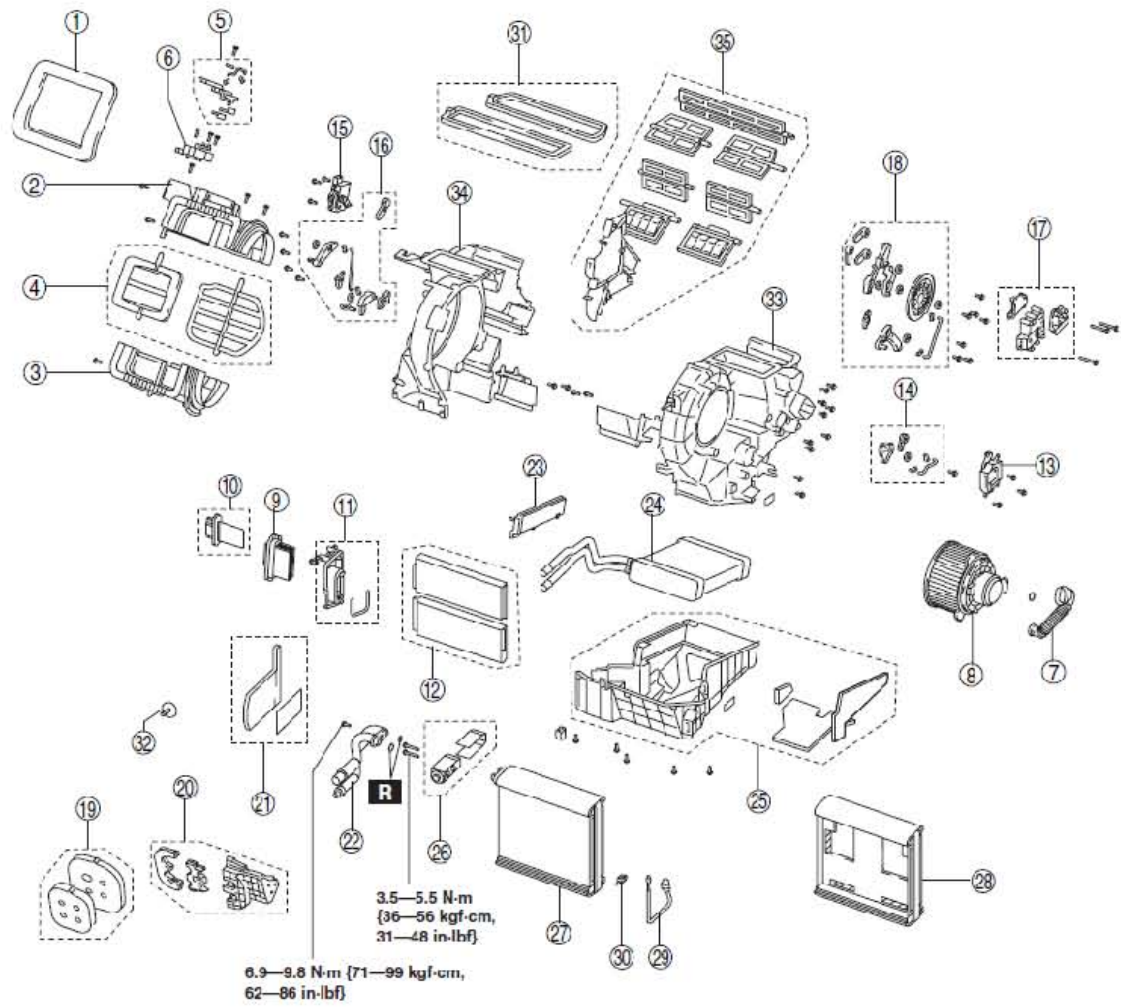
## 1.3 A/C装置的拆分/组装

- 1). 按表中指示的顺序进行拆分。

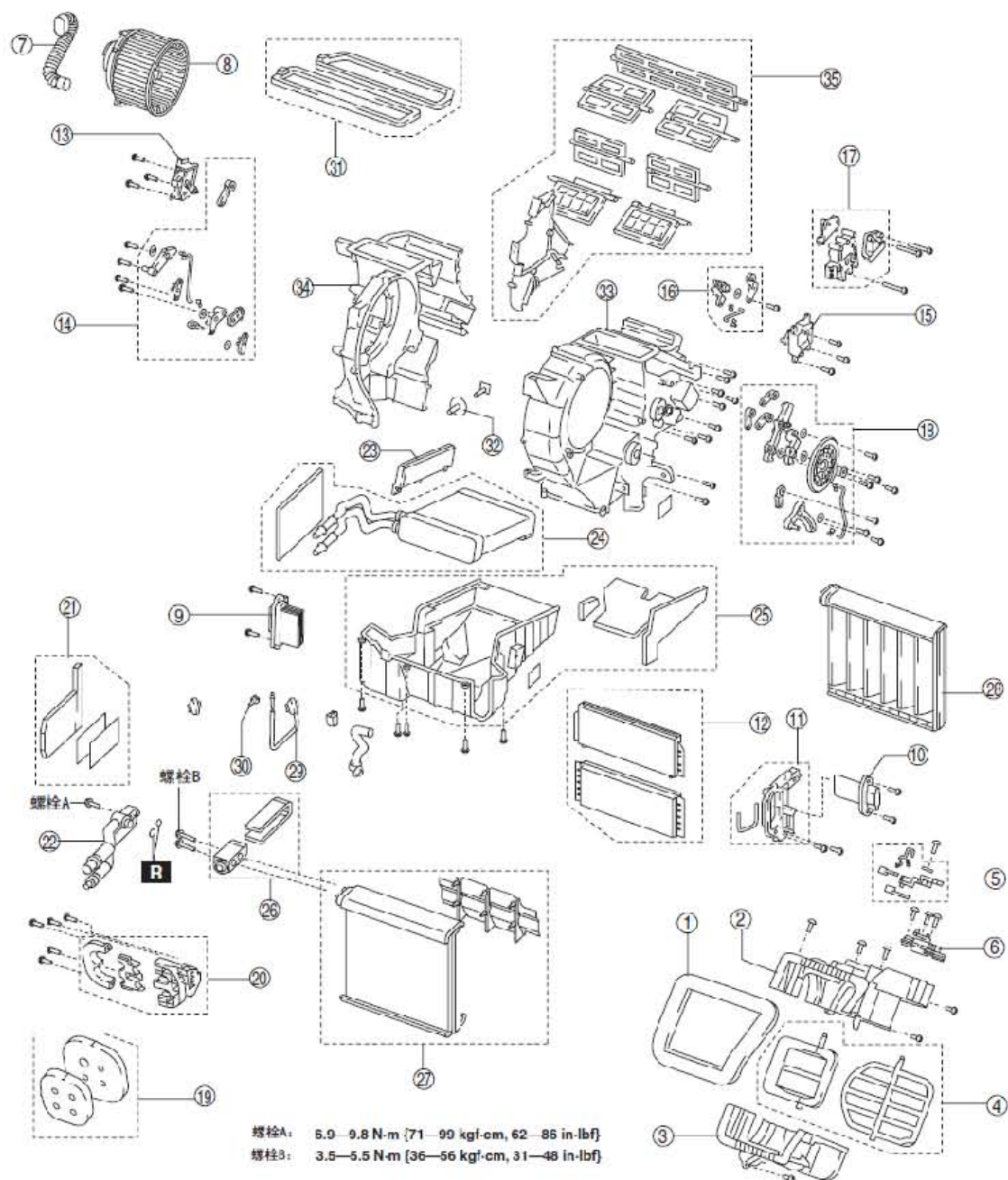
**注意:** 果使用了非规定的油脂，可能会导致连杆发出异噪音或不正常工作。连杆只能使用规定的油脂。

- 2). 按照与拆分相反的顺序进行组装。

L. H. D.



R. H. D.



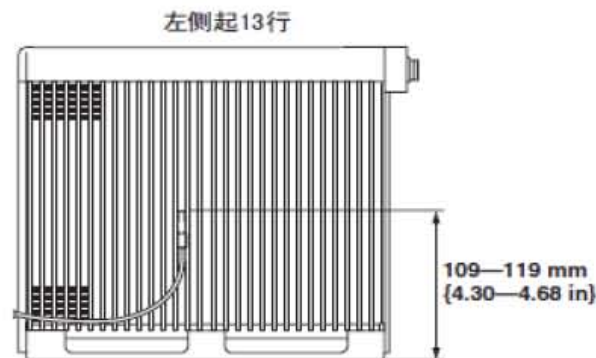
步骤	部件名称	主要部件的拆分/组装		
		暖风散热器	蒸发器温度传感器	蒸发器
1	胶粘聚氨脂 (1)	-	-	-
2	鼓风机壳体 (1)	-	-	-
3	鼓风机壳体 (2)	-	-	-
4	进气门-	-	-	-
5	进气连杆套件-	-	-	-
6	进气执行器-	-	-	-
7	鼓风机电机管	-	-	-
8	鼓风机电机	-	-	-

9	功率 MOS FET (全自动空调)	-	-	-
10	电阻器 (手动空调)	-	-	-
11	压板	-	X	X
12	空气滤清器	-	X	X
13	驾驶员侧空气混合执行器 (全自动空调)	-	-	-
14	驾驶员侧空气混合连杆套件 (全自动空调)	-	-	-
15	乘客侧空气混合执行器 (全自动空调)	-	-	-
16	乘客侧空气混合连杆套件 (全自动空调)	-	-	-
17	气流模式执行器 (全自动空调)	-	-	-
18	气流模式连杆套件	-	-	-
19	聚氨酯泡沫塑料 (1)	X	X	X
20	板盖	X	X	X
21	胶粘聚氨酯 (2) (参见 07-11-13 胶粘聚氨酯 (2) 的组装说明。)	X	X	X
22	蒸发器管	X	X	X
23	罩盖	X	X	X
24	暖风散热器	-	X	X
25	A/C 壳体 (1)	-	X	X
26	膨胀阀	-	X	X
27	蒸发器	-	-	-
28	A/C 壳体 (2)	-	-	-
29	蒸发器温度传感器 (参见 07-11-12 蒸发器温度传感器的组装说明。)	-	-	-
30	卡箍	-	-	-
31	聚氨酯泡沫塑料 (2)	-	-	-
32	螺栓	-	-	-
33	A/C 壳体 (3)	-	-	X
34	A/C 壳体 (4)	-	-	X
35	车门缓冲器	-	-	-

## 蒸发器温度传感器的组装说明

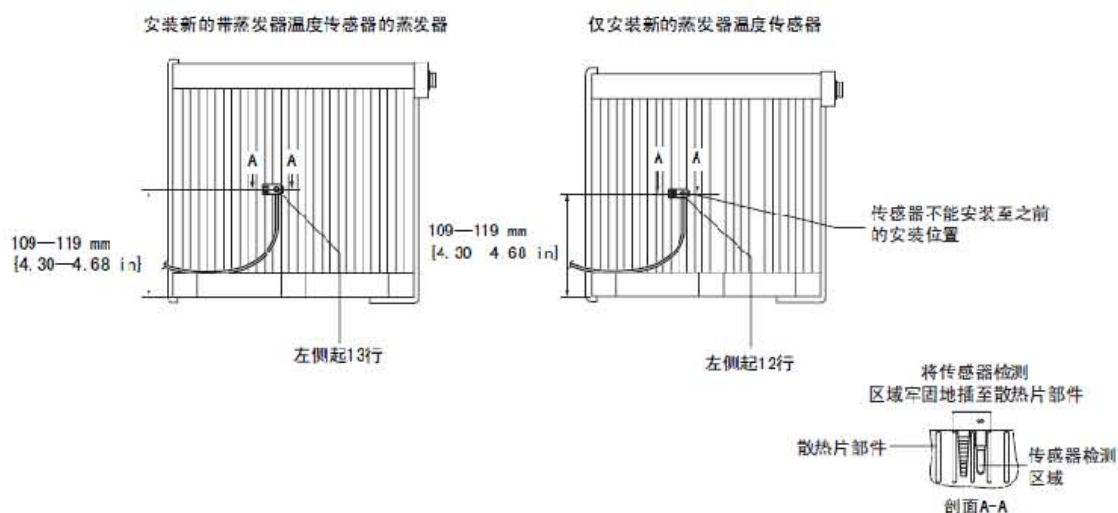
MZ-CD 1.6 (Y6)

1). 按照图中所示安装蒸发器温度传感器。



L5, LF, MZR 2.0 DISI i-stop, Z6, MZR-CD 2.2

1). 按如图所示组装蒸发器温度传感器。

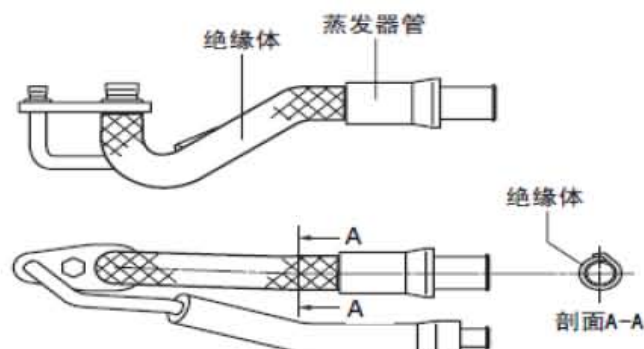


**注意:**在没有更换新的蒸发器情况下安装蒸发器温度传感器时,通过1条电线使安装位置滑至先前位置的左侧,以装配蒸发器温度传感器。如果蒸发器温度传感器装配在原先的安装位置,可能会因为扇叶表面变形导致的扇叶表面与传感器检测区域接触不良而无法运行。

**说明:**蒸发器温度传感器无法正确就位时,更换一个新的蒸发器。

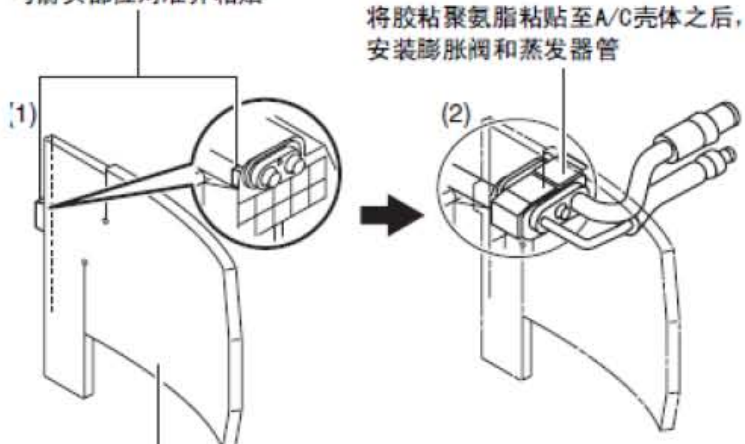
## 胶粘聚氨酯 (2) 的组装说明

1). 用绝缘材料包覆蒸发器管的低压侧。



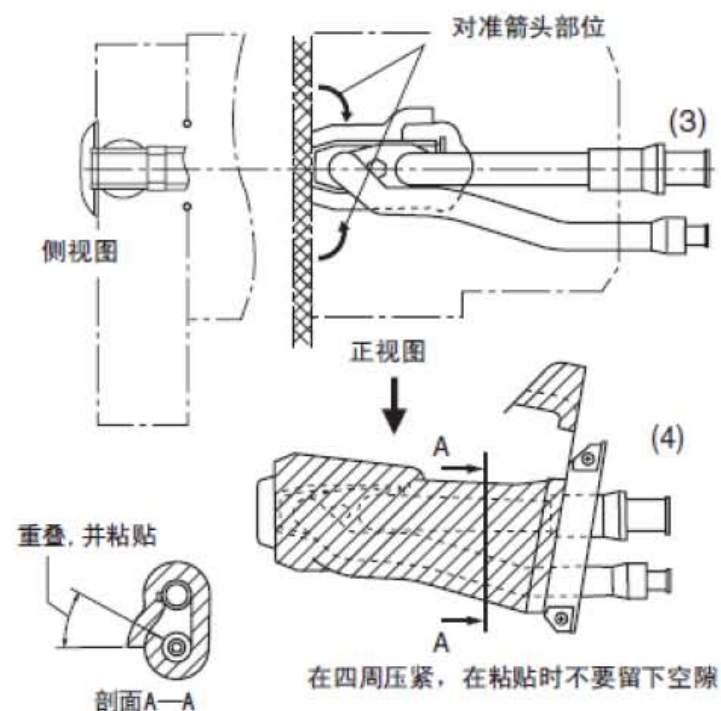
2). 如图所示组装胶粘聚氨酯。

与箭头部位对准并粘贴



在安装膨胀阀之前，将胶粘聚氨酯粘贴至  
A/C壳体上

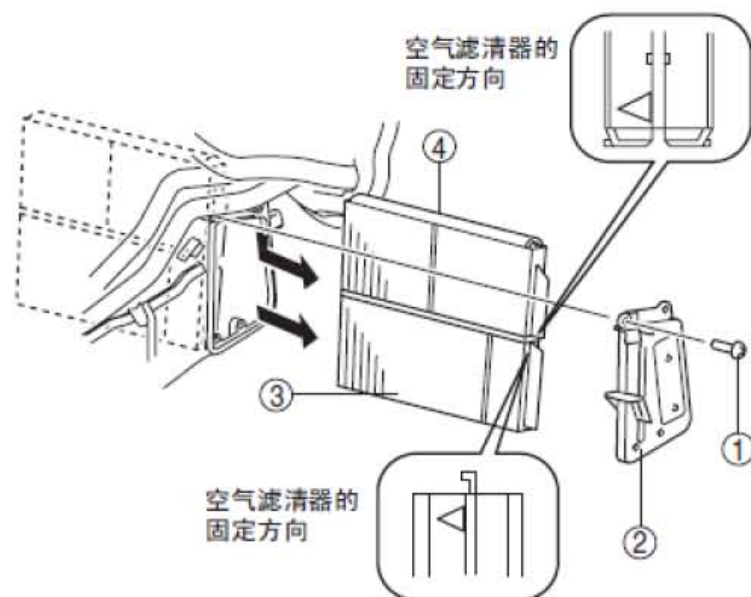
向后折，并且按照 (3)、(4) 的先后顺序进行粘贴



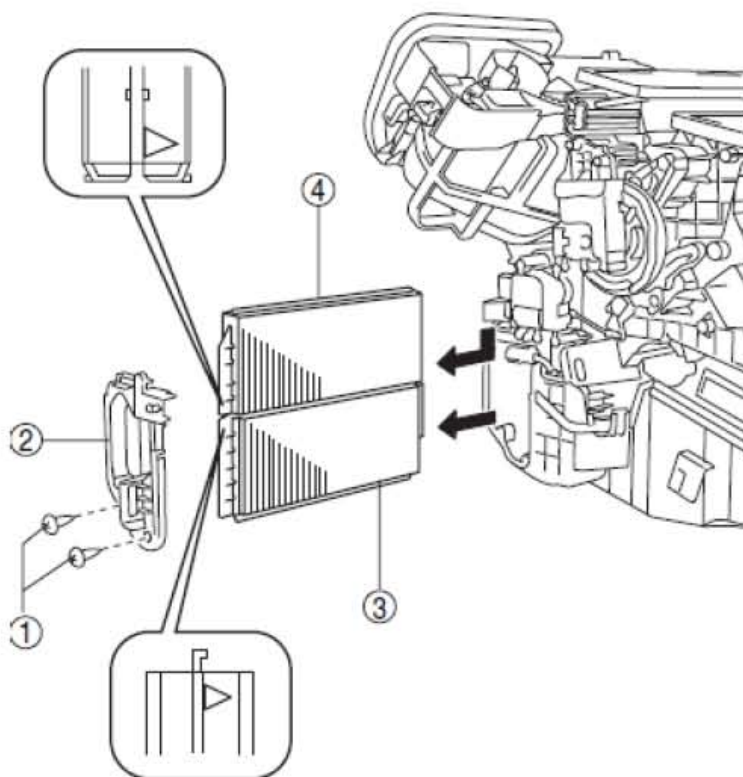
## 1.4 空气滤清器的拆卸/安装

- 1). 断开电池负极电缆。
- 2). 拆下侧壁。
- 3). 断开蒸发器温度传感器连接器。(R. H. D.)
- 4). 断开功率场效应晶体管连接器。(全自动空调)(L. H. D.)
- 5). 断开电阻器连接器。(手动空调)
- 6). 按表中所示的顺序进行拆卸。

L. H. D.



R. H. D.



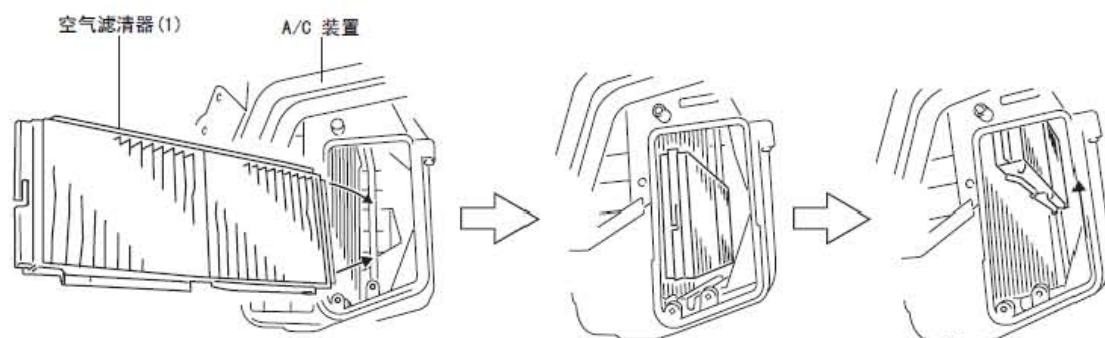
1	螺丝
2	空气滤清器盖
3	空气滤清器 (2)
4	空气滤清器 (1)

7). 按与拆卸相反的顺序进行安装。

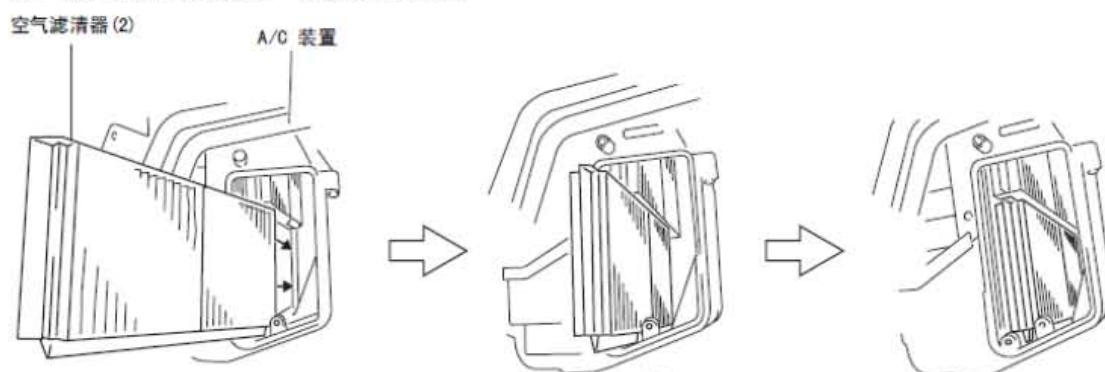


## 空气滤清器的安装说明

1). 如图所示安装空气滤清器(1)。



2). 如图所示安装空气滤清器(2)。



## 1.5 空气滤清器的检查

1). 确认空气滤清器上无任何损坏, 过多的灰尘或异常气味。

- 如果有故障, 请更换空气滤清器。

**说明:**不能通过用水或压缩空气清洗空气滤清器来重复使用空气滤清器。

## 1.6 膨胀阀的拆卸/安装

L. H. D.

1). 断开电池负极电缆。

2). 从系统排出制冷剂。

**注意:**如果水分或者杂质进入制冷循环, 将会出现制冷能力下降和异常的噪音。在卸下任何制冷循环部件后, 应立刻堵住所有的连接件的开口, 不让水分或杂质进入制冷循环。

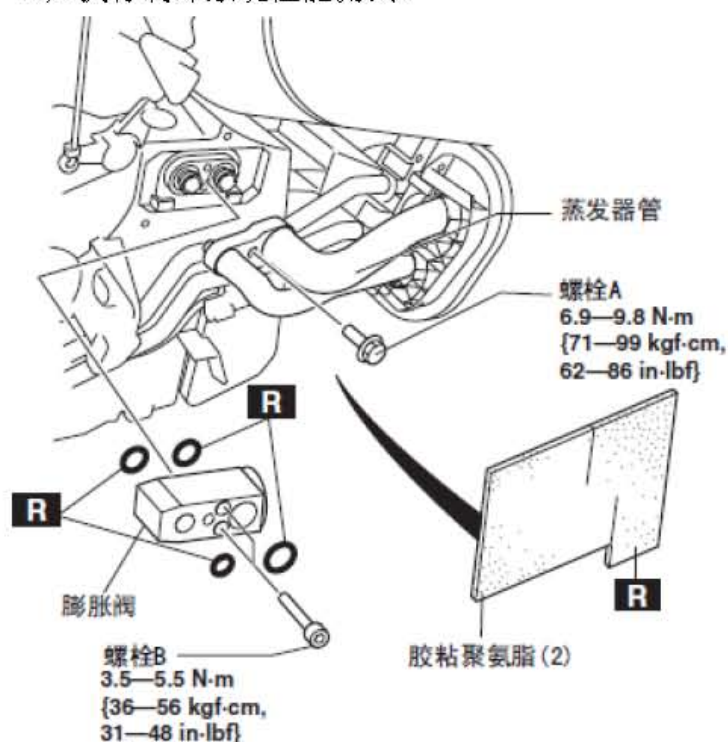
3). 断开冷却器软管 (LO) 和冷却器管。请勿使压缩机机油溅出。

4). 拆下以下部件:

- 前侧饰板 (RH)
- 前防滑压板
- 仪表盘底盖
- 手套箱
- 下面板 (RH)
- 侧围 (RH)

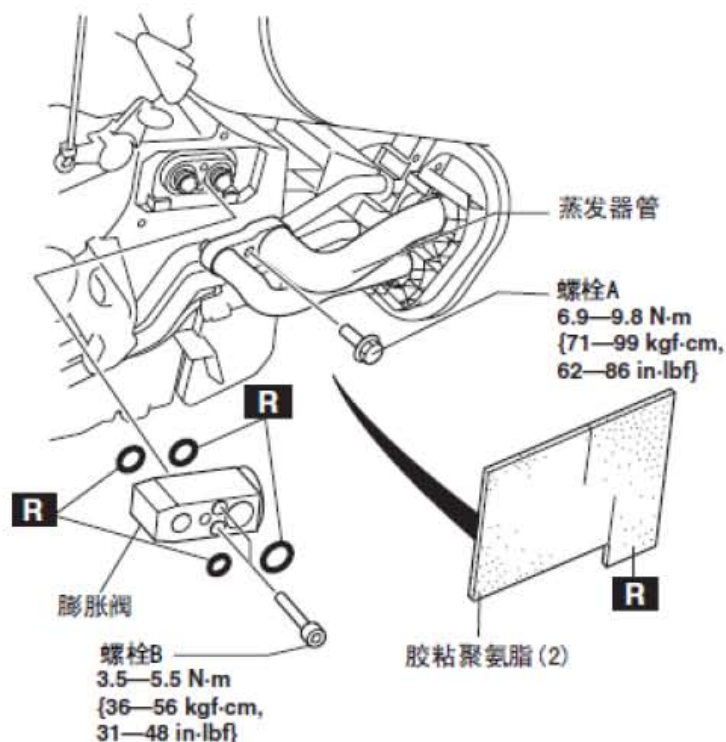
● 喷水器导管 (RH)

- 5). 拆下胶粘聚氨酯 (2)。
- 6). 拆下螺栓A。
- 7). 断开蒸发器管。
- 8). 拆下螺栓B。
- 9). 拆下膨胀阀。请勿使压缩机机油溅出。
- 10). 按与拆卸相反的顺序进行安装。
- 11). 执行制冷系统性能测试。



R. H. D.

- 1). 断开电池负极电缆。
- 2). 从系统排出制冷剂。  
**注意:**如果水分或者杂质进入制冷循环,将会出现制冷能力下降和异常的噪音。在卸下任何制冷循环部件后,应立刻堵住所有的连接件的开口,不让水分或杂质进入制冷循环。
- 3). 断开冷却器软管 (L0) 和冷却器管。请勿使压缩机机油溅出。
- 4). 拆下离合器踏板安装螺母,并将其放在不会妨碍操作的地方 (MTX)。
- 5). 拆下胶粘聚氨酯 (2)。
- 6). 拆下螺栓A。
- 7). 断开蒸发器管。
- 8). 拆下螺栓B。
- 9). 拆下膨胀阀。请勿使压缩机机油溅出。
- 10). 按与拆卸相反的顺序进行安装。
- 11). 执行制冷系统性能测试。



## 1.7 蒸发器的检查

- 1). 检查蒸发器是否损坏、开裂和漏油。
  - 如果有故障，请更换蒸发器。
- 2). 目视检查散热片是否弯曲。
  - 如果弯曲，请使用平头螺丝刀的一端弄直。

## 1.8 暖风散热器的检查

- 1). 检查暖风散热器是否有损坏、开裂和漏水。
  - 如果有故障，请更换暖风散热器。
- 2). 目视检查散热片是否弯曲。
  - 如果弯曲，请使用平头螺丝刀的一端弄直。
- 3). 目视检查暖风水管是否变形。
  - 如变形，可用钳子修理。如果有故障，请更换暖风散热器。

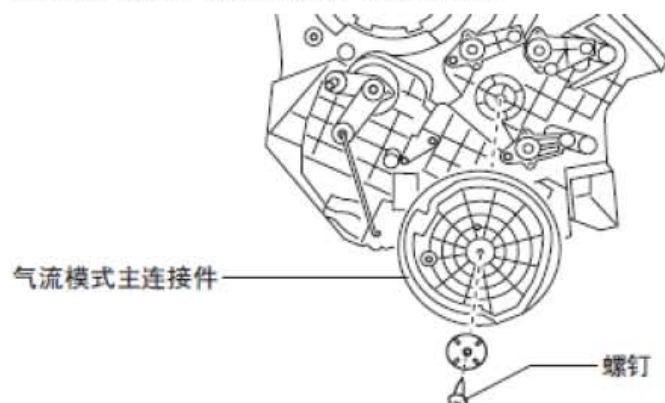
## 1.9 气流模式主连接件的拆卸/安装

L. H. D.

- 1). 将进气模式设为外循环。
- 2). 将空气混合模式设置至MAX COLD。
- 3). 断开电池负极电缆。
- 4). 拆下以下部件：
  - 前车门
  - 前防滑压板

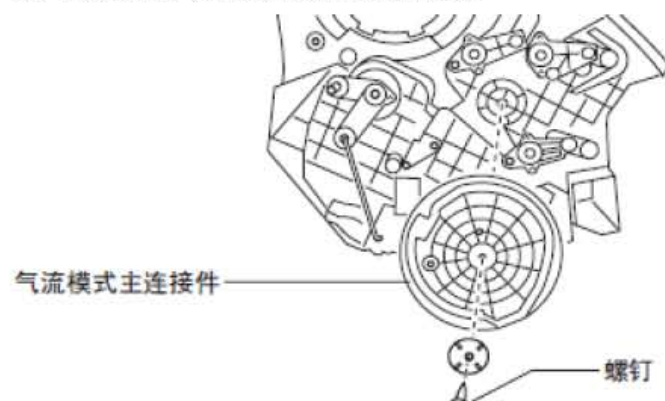
- 前侧饰板
  - 仪表盘底盖
  - 手套箱
  - 上面板
  - 换档杆手柄 (MTX)
  - 选档杆把手 (ATX)
  - 换档面板
  - 侧围
  - 控制台
  - 换档杆的把手组件 (MTX)
  - 选档杆组件 (ATX)
  - 与下板相连的发动机罩开启拉手
  - 下面板
  - 驾驶员侧安全气囊模块
  - 转向盘
  - 转向柱罩
  - 组合开关
  - 万向节罩
  - 转向轴
  - 中心面板
  - 音响装置
  - 温度控制装置
  - 仪表盘
  - 中央罩
  - 仪表板上面板
  - 孔盖
  - 信息显示
  - A 柱装饰
  - 挡风玻璃雨刮器臂与刮片
  - 前保护板嵌条
  - 水槽
  - 挡风玻璃雨刮器电机
  - 后导热管 (1)
  - 喷水器导管
  - 加热器箱
- 5). 拆下油门踏板。
- 6). 断开下列连接器:
- 鼓风机电机连接器
  - 功率场效应晶体管连接器 (全自动空调)
  - 电阻器连接器 (手动空调)
  - 蒸发器温度传感器连接器
  - 进气执行器连接器
  - 空气混合执行器连接器 (全自动空调)
  - 气流模式执行器连接器 (全自动空调)

- 7). 拆下将仪表组安装至车身的螺母和螺栓。
- 8). 拆下将A/C 装置安装至仪表组的螺母。
- 9). 拆下仪表组。
- 10). 拆下气流模式执行器（全自动空调）。
- 11). 拆下气流模式连杆（手动空调）。
- 12). 拆下气流模式主连接件。
- 13). 按与拆卸相反的顺序进行安装。



R. H. D.

- 1). 断开电池负极电缆。
- 2). 拆下以下部件：
  - 前面防滑压板（乘客侧）
  - 前侧饰板（乘客侧）
  - 仪表盘底盖
  - 手套箱
  - 与下板相连的发动机罩开启拉手
  - 下面板（乘客侧）
  - 喷水器导管（乘客侧）
- 3). 拆下气流模式执行器（全自动空调）。
- 4). 拆下气流模式连杆（手动空调）。
- 5). 拆下气流模式主连接件。
- 6). 按与拆卸相反的顺序进行安装。



## 气流模式主连接件的安装说明

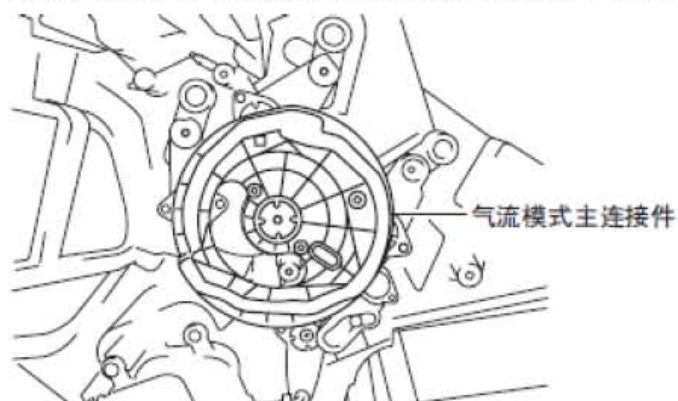
**注意:**连接件只能使用规定的油脂。否则会产生异常噪声或故障。

全自动空调

1). 如图所示将气流模式副连接件固定在A/C 装置上。

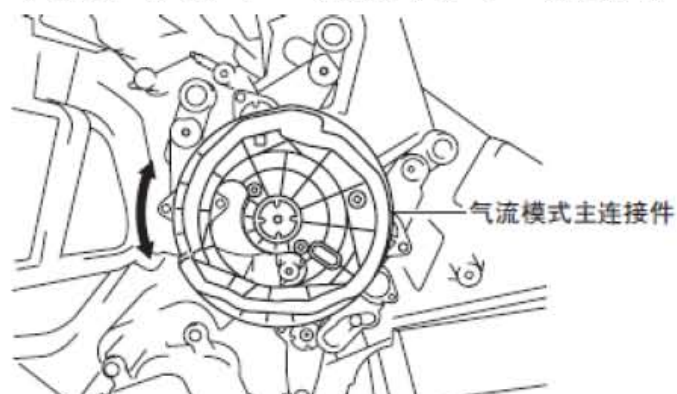


2). 如图所示将气流模式主连接件固定在A/C 装置上。



3). 按箭头所示方向将气流模式主连接件轻压至A/C装置，然后将每个气流模式副连接件的突出部分固定入气流模式主连接件的凹槽内。

4). 旋转气流模式主连接件并确认可正确访问各个模式。



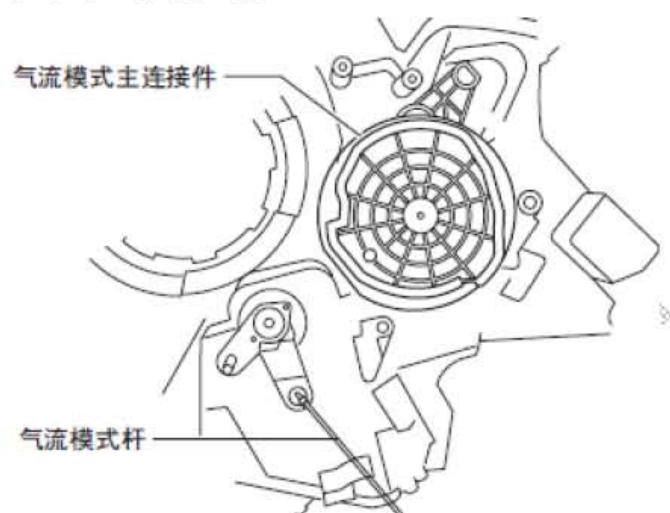
## 手动空调

1). 如图所示将气流模式副连接件固定在A/C 装置上。



2). 如图所示将气流模式主连接件固定在A/C 装置上。

3). 安装气流模式杆。



4). 按箭头所示方向将气流模式主连接件轻压至A/C装置，然后将每个气流模式副连接件的突出部分固定入气流模式主连接件的凹槽内。

5). 旋转气流模式主连接件并确认可正确访问各个模式。

