

# P0455、P0456 EVAP系统泄露探测故障解析

## 故障码说明:

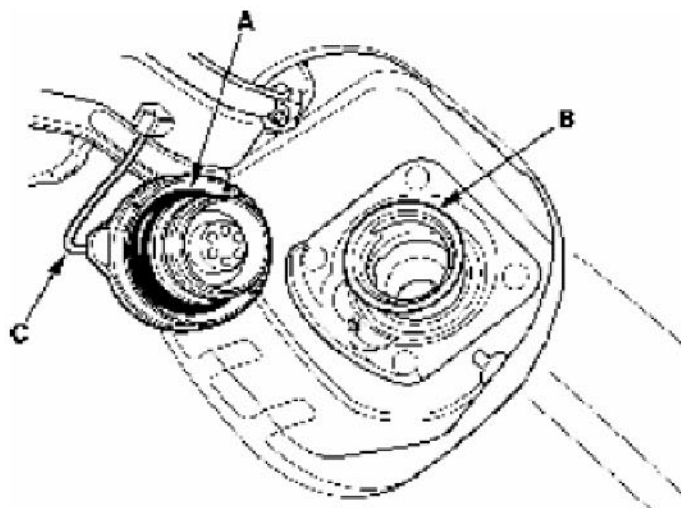
DTC	说明
P0455	EVAP系统大泄露探测
P0456	EVAP系统小泄露探测

## 故障码诊断流程:

说明:

- 燃油系统设计允许指定的真空和压力条件。在这些过程中不要违反真空和压力测试。巨大的压力/真空可能损害EVAP控件或者导致最终燃油罐故障。
- 进行故障处理之前，先记录冻结故障数据以及所有仪表快摄数据，再查阅一般故障处理说明。
- 新燃油有很高的挥发性，会产生更大的压力/真空。测试的最优条件是不满罐的燃油。如果可能，再开始这些过程前，在罐中(如果还不是满罐的话)增加1加仑的新燃油以帮助泄露探测。

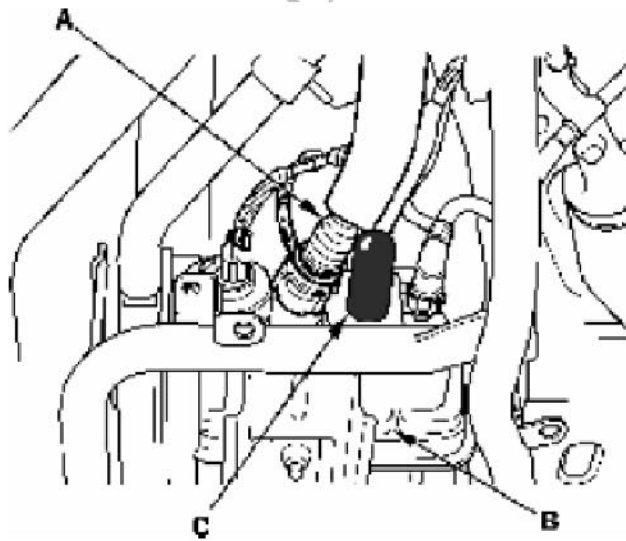
- 1) . 检查燃油输入盖，在拧紧后再旋转1/4转，然后敲击(盖子必须绷紧了敲)。是否安装合适的燃油输入盖，并且拧紧？  
是—进行第2步  
否—更换或者拧紧盖，然后进行第22步。
- 2) . 检查燃油盖封口(A)和燃油输入管螺口面(B)。检查燃油盖提绳是否在盖下。



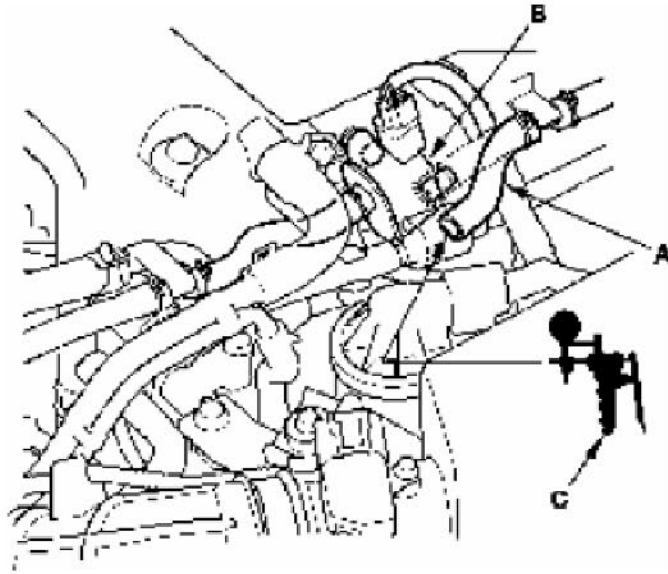
燃油盖没有封口或者封口破损？燃油输入管是否破损？或者提绳是否在盖口下？

是—更换燃油盖或者燃油输入管，然后进行第22步。  
否—进行第3步。

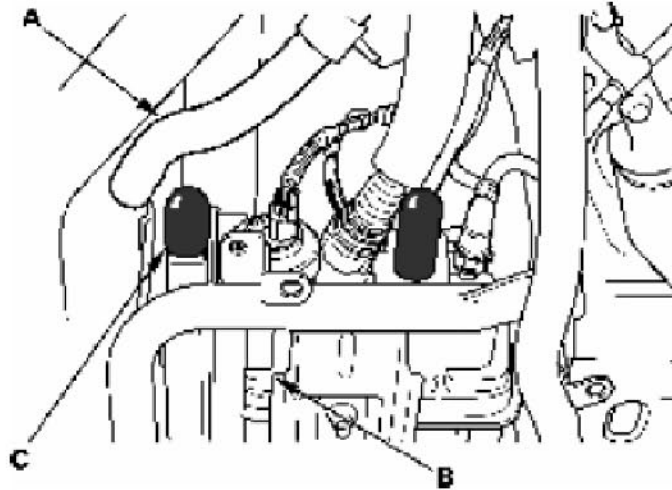
- 3) .打开点火开关至ON(II)。
- 4) .使用汽车故障诊断仪检查DTC。
- 5) .使用汽车故障诊断仪在测试菜单(INSPECTION MENU)中进行EVAP测试。  
结果是否正常?  
是—间歇性故障，此时系统正常。检查FTP传感器，EVAP活性炭罐净化阀，  
或者EVAP活性炭通风关闭阀与PCM端子是否连接不良或松动。  
否—进行第6步。
- 6) .关闭点火开关至OFF。
- 7) .检查燃油罐蒸汽流通管连接不良或破损。  
管子是否正常?  
是—进行第8步  
否—更换燃油箱蒸汽流通管，然后进行第22步，必要时，更换燃油箱，然后  
进行第22步。
- 8) .断开燃油箱蒸汽流通管(A)和EVAP活性炭罐(B)的连接，插上EVAP活性炭罐端  
口(C)。



- 9) .断开真空管(连通管)(A)和发动机舱EVAP活性炭罐净化阀(B)，如图连接真空  
泵/测量仪。0-30in. Hg(C)到真空管。



- 10) . 打开点火开关至ON(II)。
- 11) . 使用汽车故障诊断仪在测试菜单 (INSPECTION MENU) 中设置EVAP CVS ON。
- 12) . 抽空管中空气， 直到FTP 读数为1.9V(15.1mmHg, 0.59in. Hg)。
- 13) . 使用汽车故障诊断仪在数据表 (DATA LIST) 中检查FTP传感器1分钟。  
电压是否高于0.2V? (2.5mmHg, 0.1in. Hg)  
是—进行第14步。  
否—进行第9步。
- 14) . 使用汽车故障诊断仪在测试菜单 (INSPECTION MENU) 中选择EVAP CVS OFF。
- 15) . 从EVAP活性炭罐(B)上断开空气阀(A)， 然后插入EVAP活性炭罐端口(C)。



- 16) . 抽空管中空气， 直到FTP 读数1.9V(15.1mmHg, 0.59in. Hg)。  
注意：小心不要超过压力。如果超过压力， FTP传感器可能会受损。

- 17) . 使用汽车故障诊断仪在数据表 (DATA LIST) 中检查FTP传感器1分钟。  
电压是否增加多于0.2V? (2.5mmHg, 0.1in. Hg)  
是—进行第18步。  
否—更换EVAP活性炭罐通风关闭阀, 然后进行第21步。
- 18) . 检查EVAP活性炭罐和EVAP活性炭罐净化阀之间的EVAP活性炭罐管路连接不良或破损。  
管路是否正常?  
是—更换这些部件, 然后进行第21步:  
FTP传感器O形密封圈  
EVAP活性炭罐通风关闭阀和O形密封圈  
EVAP活性炭罐  
否—重新连接或者修理EVAP活性炭罐净化管, 然后进行第21步。
- 19) . 使用汽车故障诊断仪在测试菜单 (INSPECTION MENU) 中设置EVAP CVS OFF。
- 20) . 检查这些部件松散或者破损:  
● 燃油输入管  
● 燃油蒸馏管  
这些部件是否正常?  
是—检查燃油箱单位垫圈, 检查燃油箱, 然后进行第21步。  
否—修理或者更换破损部分, 然后进行第21步。
- 21) . 重新连接所有的软管和插头。
- 22) . 打开点火开关至ON(II)。
- 23) . 使用汽车故障诊断仪重设PCM。
- 24) . 进行PCM怠速学习程序。
- 25) . 使用汽车故障诊断仪在测试菜单 (INSPECTION MENU) 中进行EVAP功能测试。  
结果是否正常?  
是—故障处理完成。  
否—检查FTP传感器, EVAP活性炭罐净化阀, 或者EVAP活性炭罐通风关闭阀与PCM端子是否连接不良或松动, 然后进行第1步。