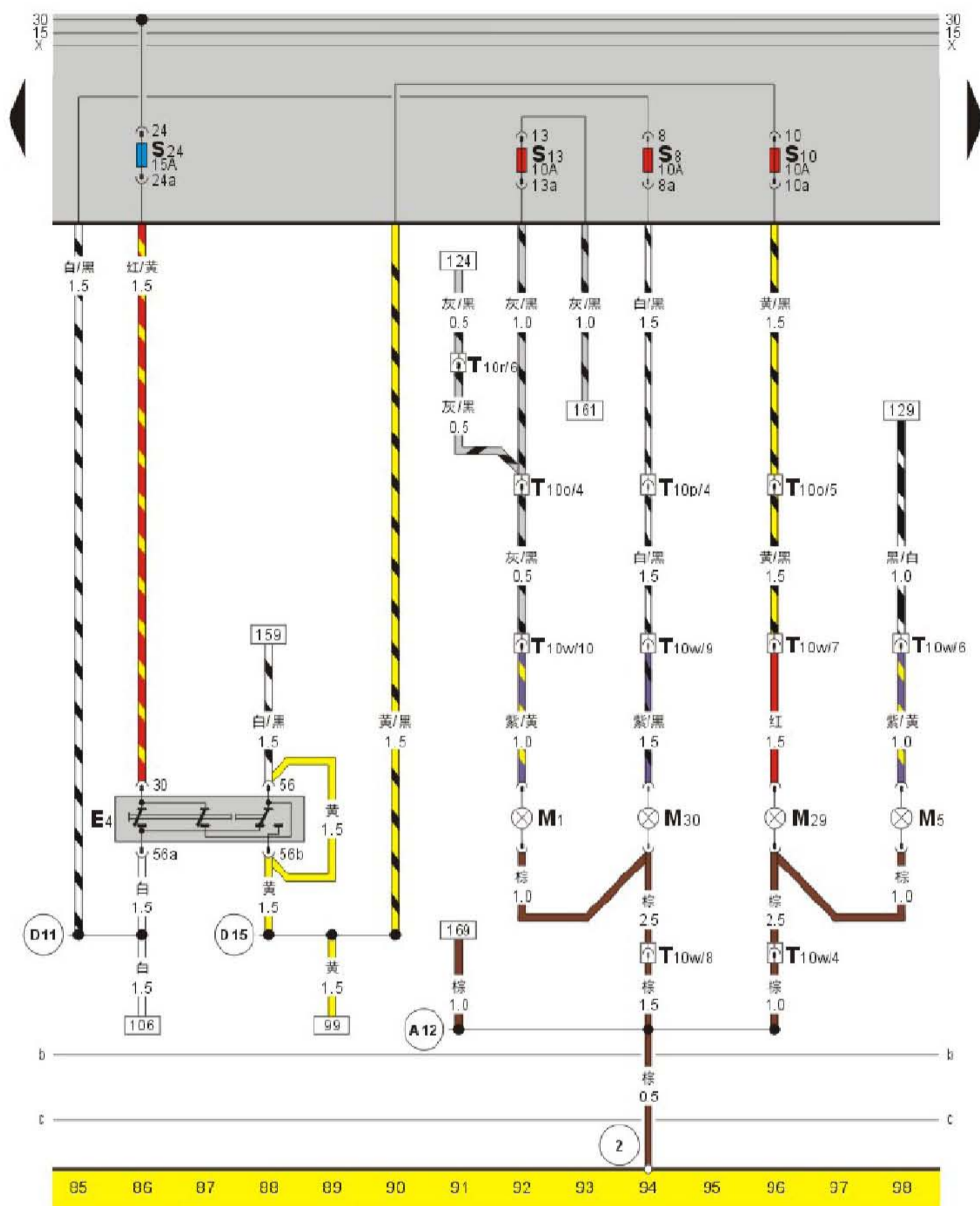
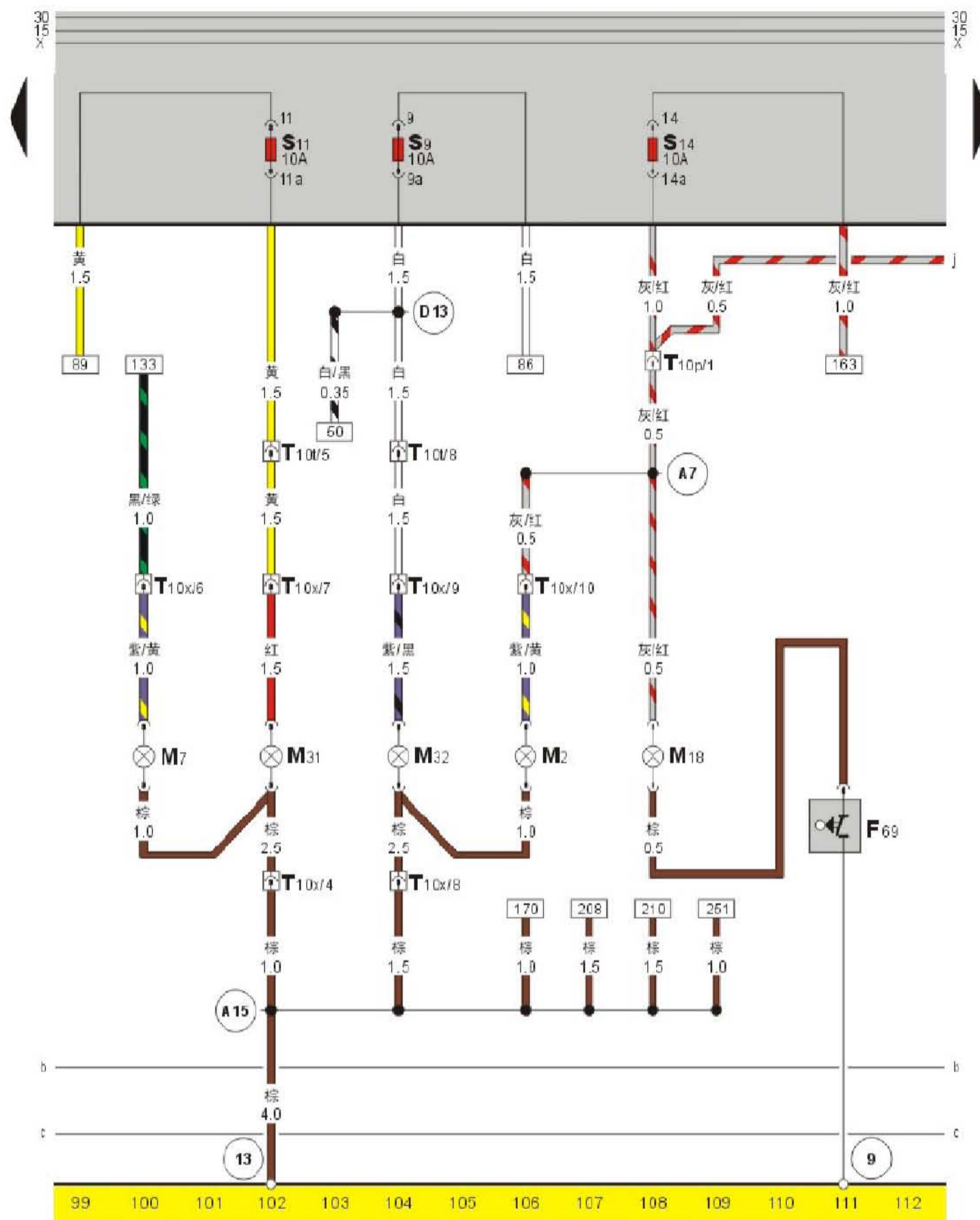


左远光大灯、左近光大灯、左前转向灯、左停车灯、变光灯开关 (85-98)



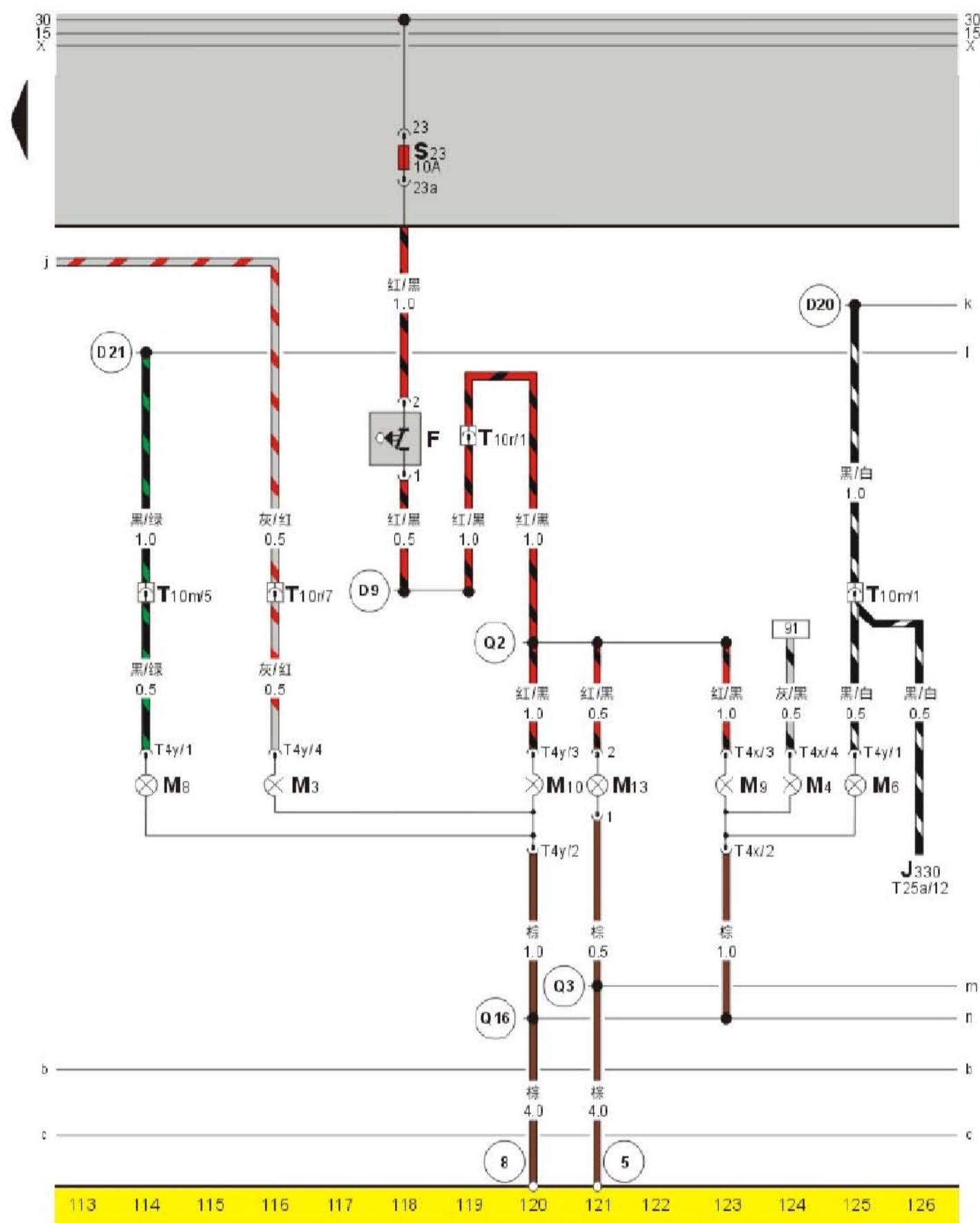
- E4 — 变光灯开关
 S8 — 保险丝 8, 10A, 在继电器 - 保险丝支架上
 S10 — 保险丝 10, 10A, 在继电器 - 保险丝支架上
 S13 — 保险丝 13, 10A, 在继电器 - 保险丝支架上
 S24 — 保险丝 24, 15A, 在继电器 - 保险丝支架上
 T10r — 10 针插头, 灰色, 在继电器 - 保险丝支架顶面上 (F 号位)
 T10p — 10 针插头, 绿色, 在继电器 - 保险丝支架顶面上 (D 号位)
 T10w — 10 针插头, 在左前大灯上
 M1 — 左停车灯
 M5 — 左前转向灯
 M29 — 左近光大灯
 M30 — 左远光大灯
 (A12) — 接地连接线, 在发动机线束内
 (D11) — 正极连接线, 在仪表板线束内
 (D15) — 正极连接线, 在仪表板线束内
 (2) — 接地点, 在蓄电池支架上

右远光大灯、右近光大灯、右前转向灯、右停车灯、发动机舱照明灯及接触开关 (99 -112)



- F69 — 发动机舱照明灯接触开关，在发动机舱盖左侧铰链处
- M2 — 右停车灯
- M7 — 右前转向灯
- M18 — 发动机舱照明灯，在发动机舱盖上
- M31 — 右近光大灯
- M32 — 右远光大灯
- S9 — 保险丝 9，10A，在继电器 - 保险丝支架上
- S11 — 保险丝 11，10A，在继电器 - 保险丝支架上
- S14 — 保险丝 14，10A，在继电器 - 保险丝支架上
- T10p — 10 针插头，绿色，在继电器 - 保险丝支架顶面上 (G 号位)
- T10t — 10 针插头，橙色，在继电器 - 保险丝支架顶面上 (K 号位)
- T10x — 10 针插头，在右前大灯上
- (A7) — 正极连接线，在发动机线束内
- (A15) — 接地连接线，在发动机线束内
- (D13) — 正极连接线，在仪表板线束内
- (9) — 自身接地
- (13) — 接地点，在右大灯后方，右侧纵梁上面

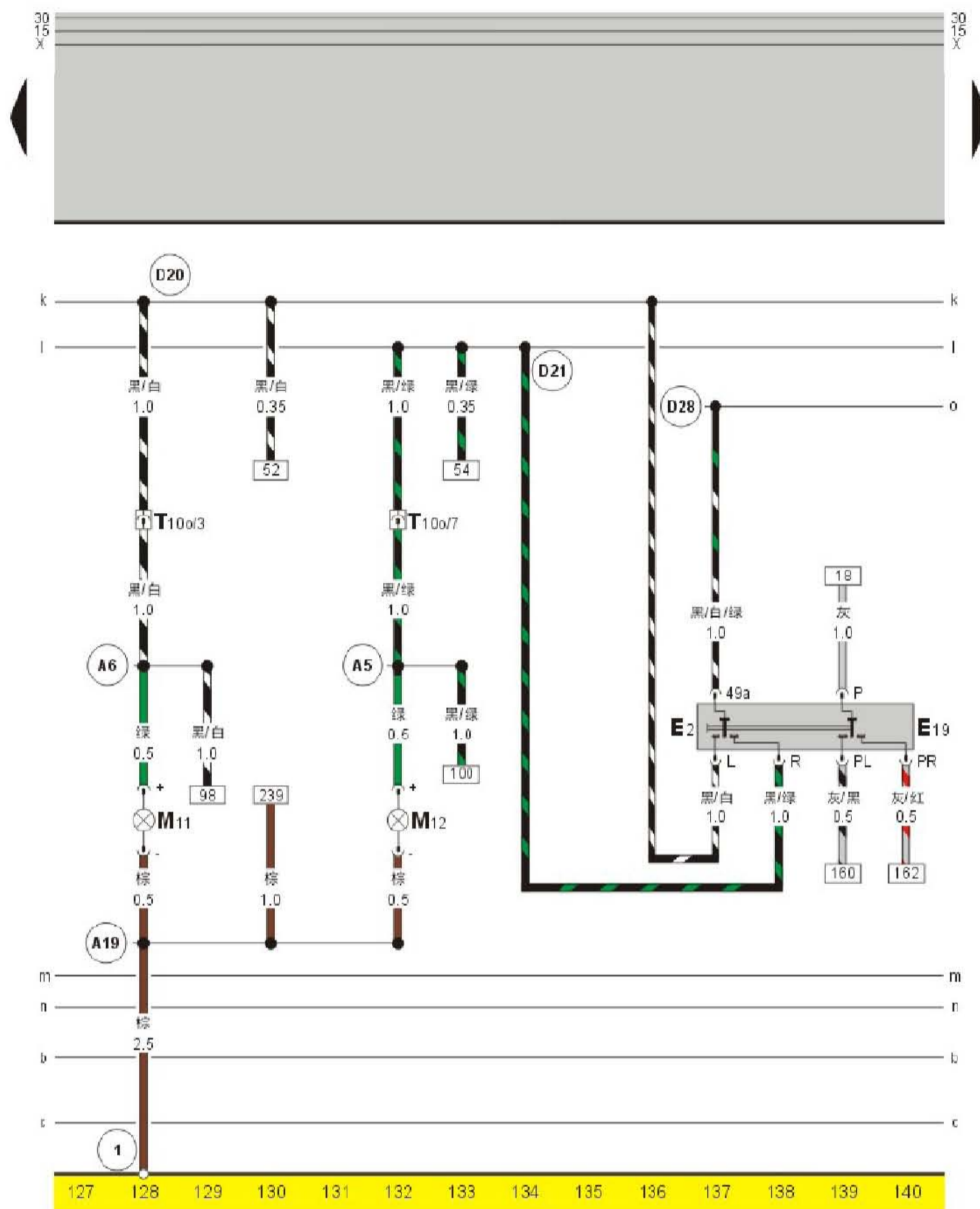
制动灯、后转向灯、尾灯、制动灯开关 (113-126)



- F — 制动灯开关
 J330 — 舒适系统控制单元, 在后座椅垫中间下方
 M3 — 右尾灯
 M4 — 左尾灯
 M6 — 左后转向灯
 M8 — 右后转向灯
 M9 — 左制动灯
 M10 — 右制动灯
 M13 — 高位制动灯
 S23 — 保险丝 23, 10A, 在继电器 - 保险丝支架上
 T4x — 4 针插头, 黑色, 在左组合后灯上
 T4y — 4 针插头, 黑色, 在右组合后灯上
 T10m — 10 针插头, 黑色, 在继电器 - 保险丝支架顶面上 (D 号位)
 T10r — 10 针插头, 粉红色, 在继电器 - 保险丝支架顶面上 (I 号位)
 T25 — 25 针插头, 在 ABS 控制单元上
 T25a — 25 针插头, 在舒适系统控制单元上

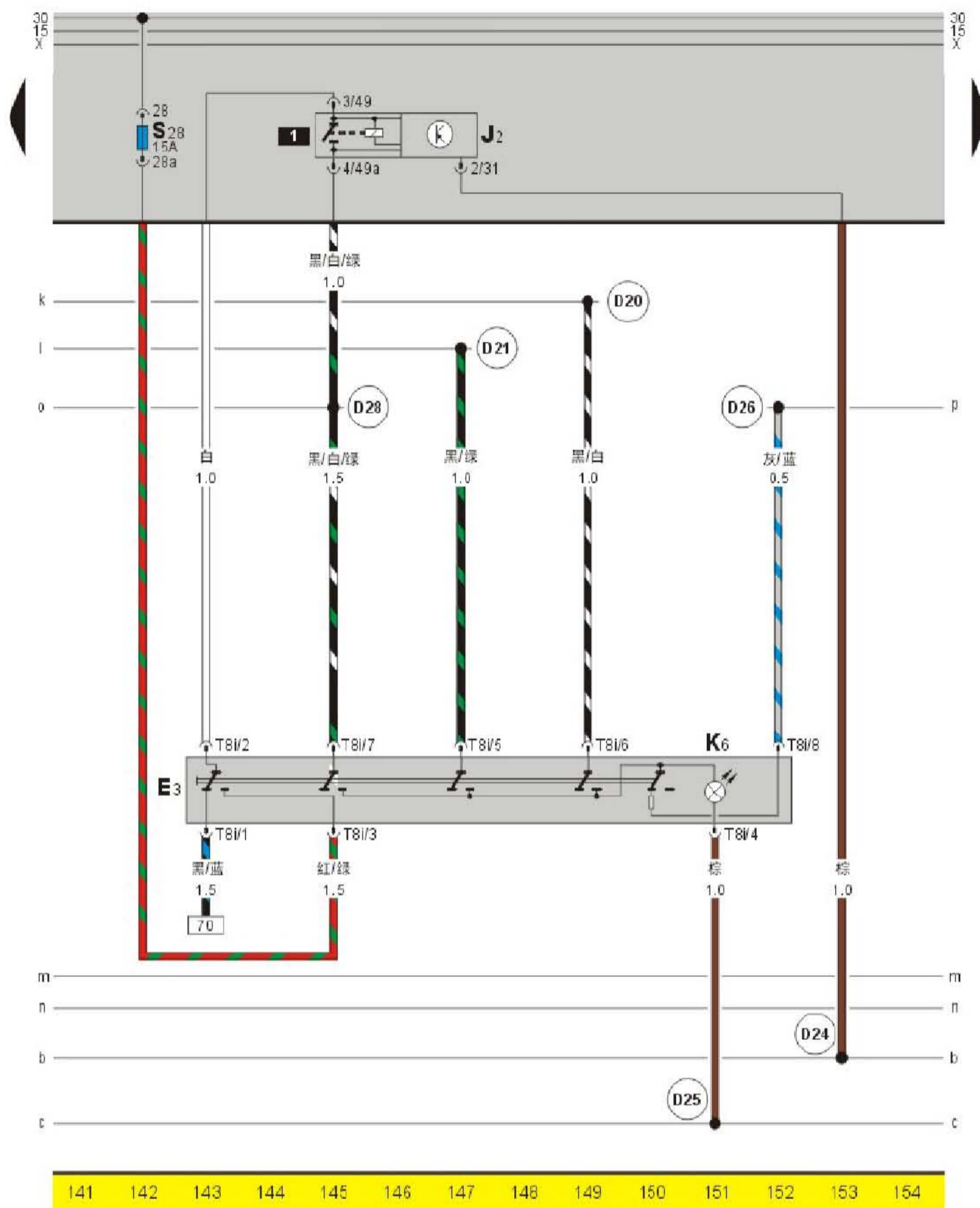
- (D9) — 正极连接线, 在仪表板线束内
 (D20) — 连接线, 在仪表板线束内
 (D21) — 连接线, 在仪表板线束内
 (Q2) — 正极连接线, 在车身线束内
 (Q3) — 接地连接线, 在车身线束内
 (Q16) — 接地连接线, 在车身线束内
 (5) — 接地点, 在左 A 柱上
 (8) — 接地点, 在左组合后灯左侧车身上

侧转向灯、转向灯开关、停车灯开关 (127-140)



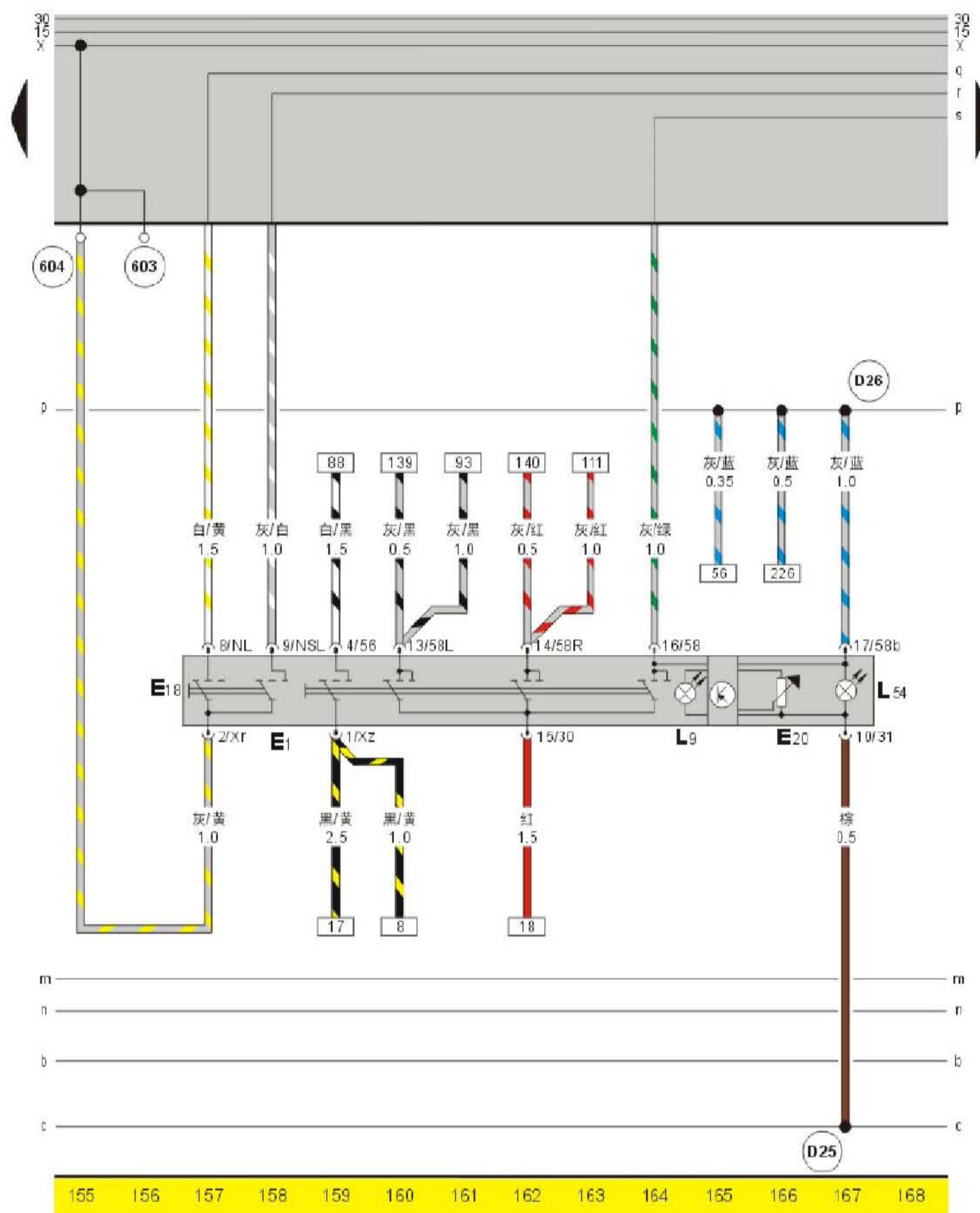
- E2 — 转向灯开关
- E19 — 停车灯开关
- M11 — 左侧转向灯
- M12 — 右侧转向灯
- T10o — 10 针插头, 灰色, 在继电器 - 保险丝支架顶面上 (F 号位)
- (A5) — 连接线, 在发动机线束内
- (A6) — 连接线, 在发动机线束内
- (A19) — 接地连接线, 在发动机线束内
- (D20) — 连接线, 在仪表板线束内
- (D21) — 连接线, 在仪表板线束内
- (D28) — 连接线, 在仪表板线束内
- (1) — 接地点, 在发动机控制单元旁车身上

转向灯继电器、报警灯开关 (141-154)



- E3 — 报警灯开关
- J2 — 转向灯继电器, 在继电器 - 保险丝支架上 1 号位 (21 继电器)
- K6 — 报警闪光指示灯
- S28 — 保险丝 28, 15A, 在继电器 - 保险丝支架上
- T8i — 8 针插头, 在报警灯开关上
- (D20) — 连接线, 在仪表板线束内
- (D21) — 连接线, 在仪表板线束内
- (D24) — 接地连接线, 在仪表板线束内
- (D25) — 接地连接线, 在仪表板线束内
- (D26) — 连接线 (58b), 在仪表板线束内
- (D28) — 连接线, 在仪表板线束内

灯光开关、雾灯开关、开关和仪表照明控制 (155-168)



- E1 — 灯光开关
- E18 — 雾灯开关
- E20 — 开关和仪表照明控制
- L9 — 灯光开关照明灯
- L54 — 开关和仪表照明控制照明灯
- (D25) — 接地连接线, 在仪表板线束内
- (D26) — 连接线 (58b), 在仪表板线束内
- (603) — 正极螺栓连接点 (x), 在继电器 - 保险丝支架上
- (604) — 正极螺栓连接点 (x), 在继电器 - 保险丝支架上