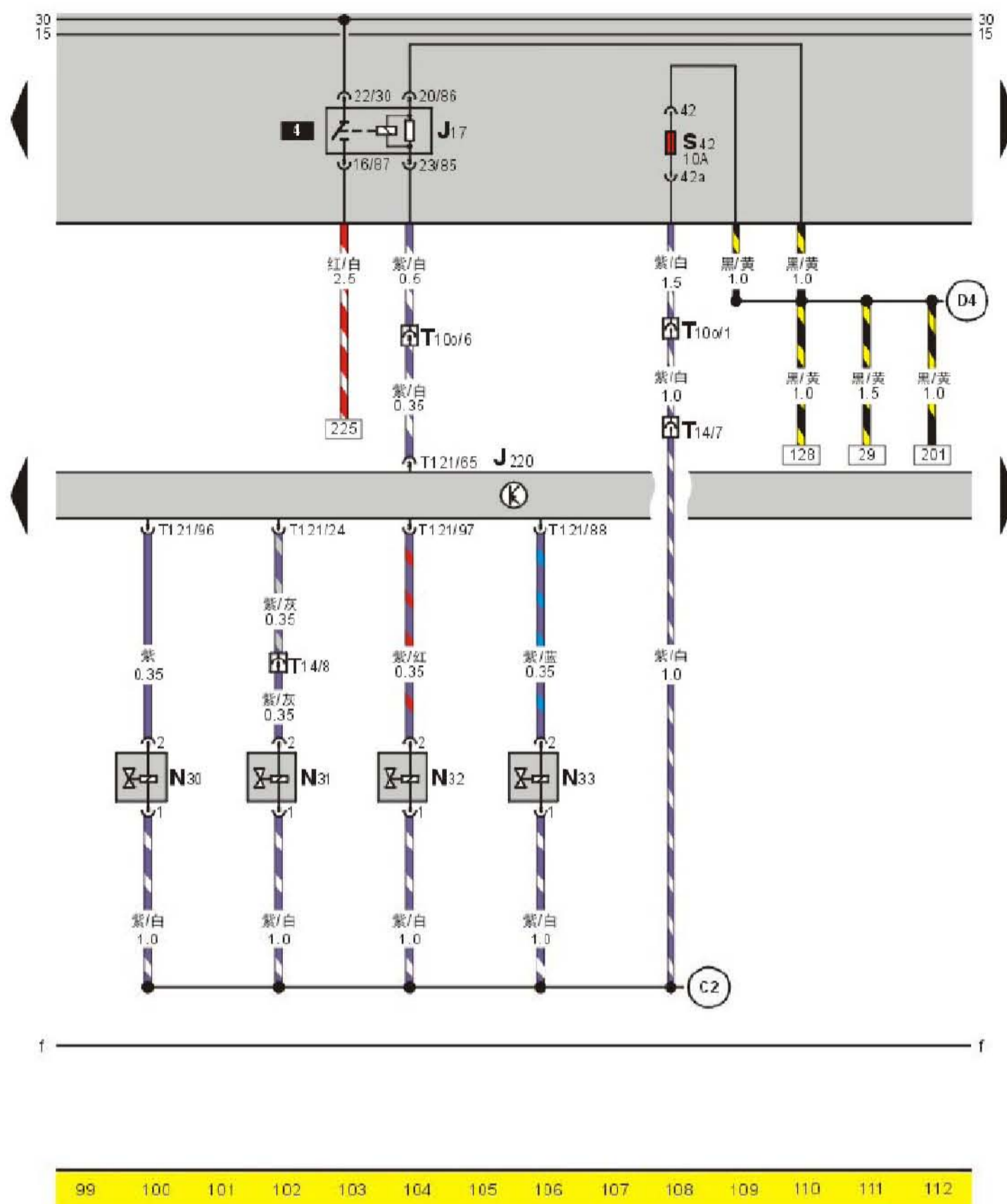
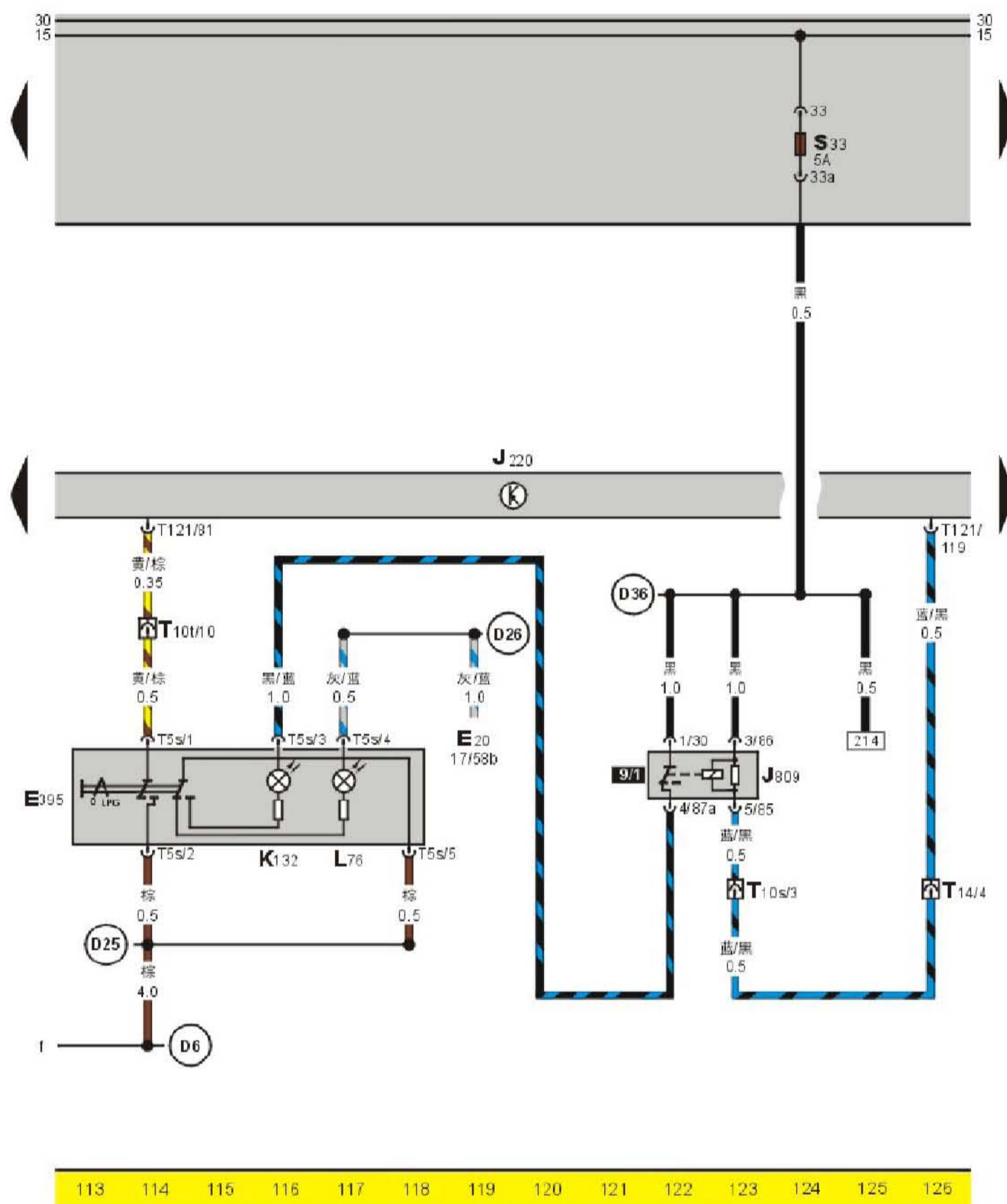


发动机控制单元、喷嘴、燃油泵继电器 (99-112)



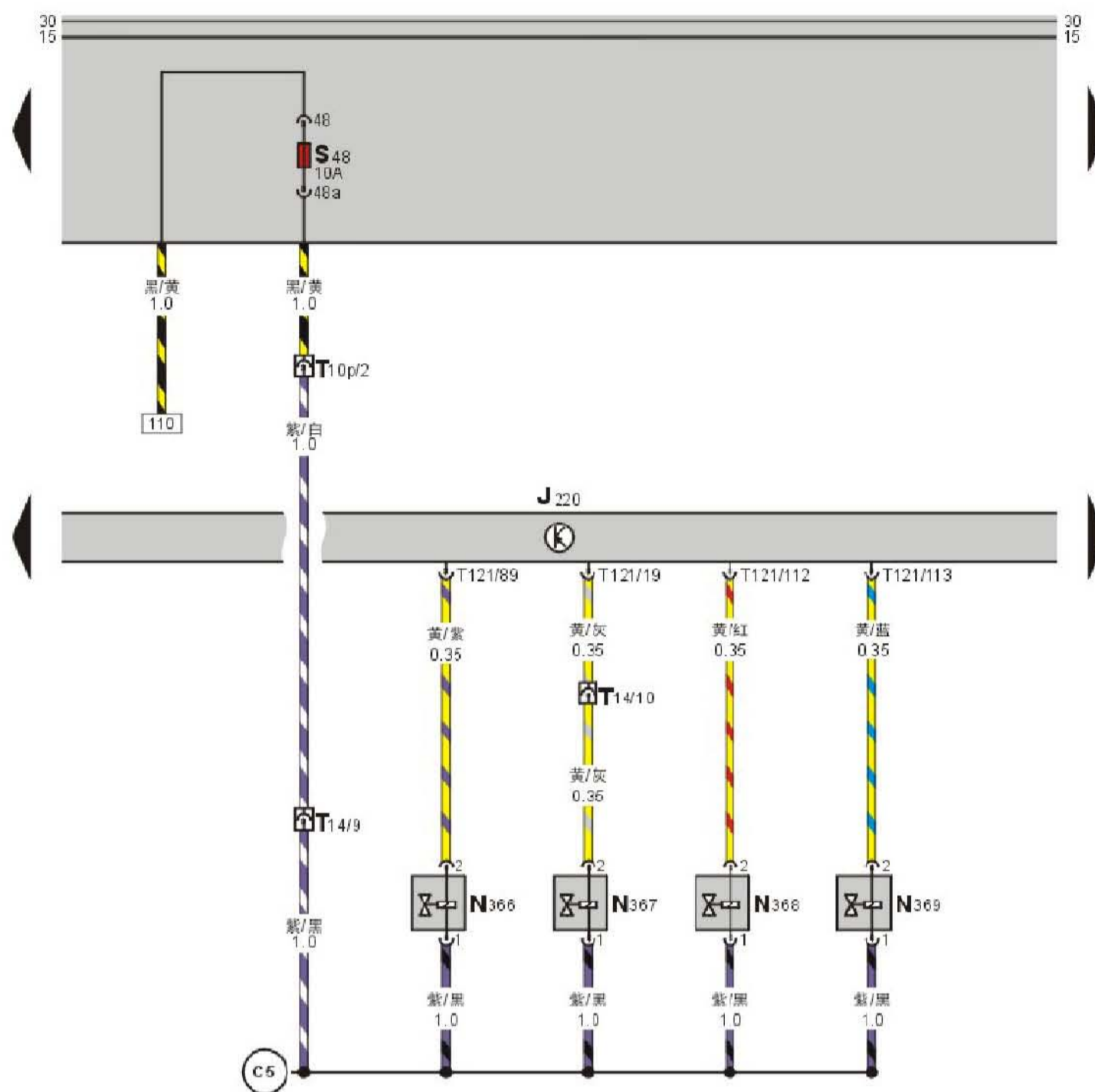
- J17 — 燃油泵继电器，在继电器-保险丝支架上4号位 (167 继电器)
- J220 — Motronic 发动机控制单元，在空调进风罩右侧
- N30 — 第1缸喷嘴
- N31 — 第2缸喷嘴
- N32 — 第3缸喷嘴
- N33 — 第4缸喷嘴
- S42 — 保险丝42，10A，在继电器-保险丝支架上
- T10o — 10针插头，灰色，在继电器-保险丝支架顶面上 (F号位)
- T14 — 14针插头，黑色，在空调进风罩右侧
- T121 — 121针插头，黑色，在发动机控制单元上
- (C2) — 正极连接线 (30a)，在发动机右线束内
- (D4) — 正极连接线 (30a)，在仪表板线束内

发动机控制单元、LPG 切换开关、LPG 工作状态继电器 (113-126)



- E20 — 开关和仪表照明控制
- E395 — LPG 切换开关，在仪表板中间
- J220 — Motronic 发动机控制单元，在空调进风罩右侧
- J809 — LPG 工作状态继电器，在继电器 - 保险丝支架上 9/1 号位 (404 继电器)
- K132 — LPG 运行模式指示灯
- L76 — 按钮显示灯
- S33 — 保险丝 33，5A，在继电器 - 保险丝支架上
- T5s — 5 针插头，黑色，在 LPG 切换开关上
- T10s — 10 针插头，棕色，在继电器 - 保险丝支架顶面上 (J 号位)
- T10t — 10 针插头，橙色，在继电器 - 保险丝支架顶面上 (K 号位)
- T14 — 14 针插头，黑色，在空调进风罩右侧
- T121 — 121 针插头，黑色，在发动机控制单元上
- (D6) — 接地连接线，在仪表板线束内
- (D25) — 接地连接线，在仪表板线束内
- (D26) — 连接线 (58b)，在仪表板线束内
- (D36) — 正极连接线 (15a)，在仪表板线束内

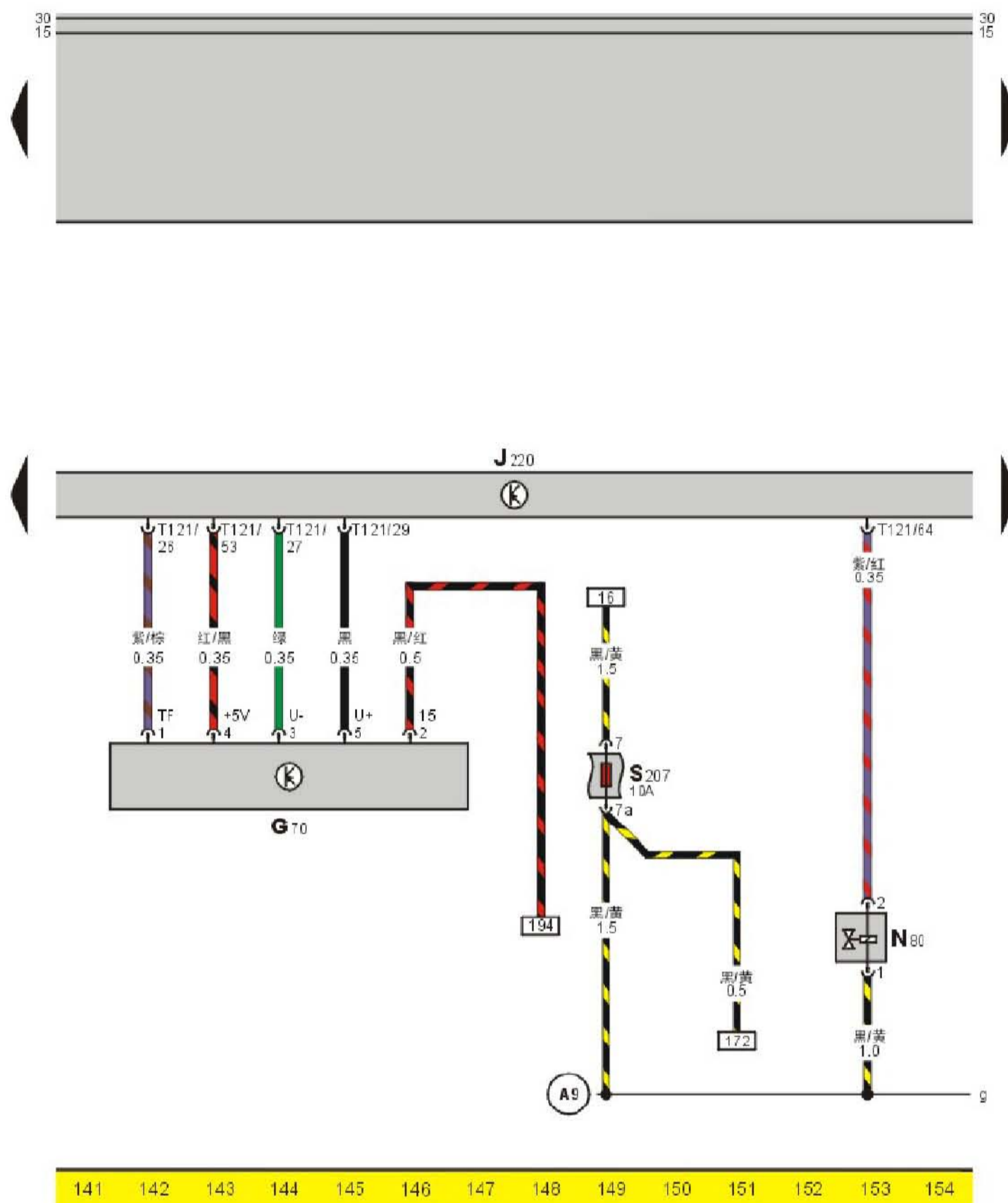
发动机控制单元、LPG 喷嘴 (117-140)



127 128 129 130 131 132 133 134 135 136 137 138 139 140

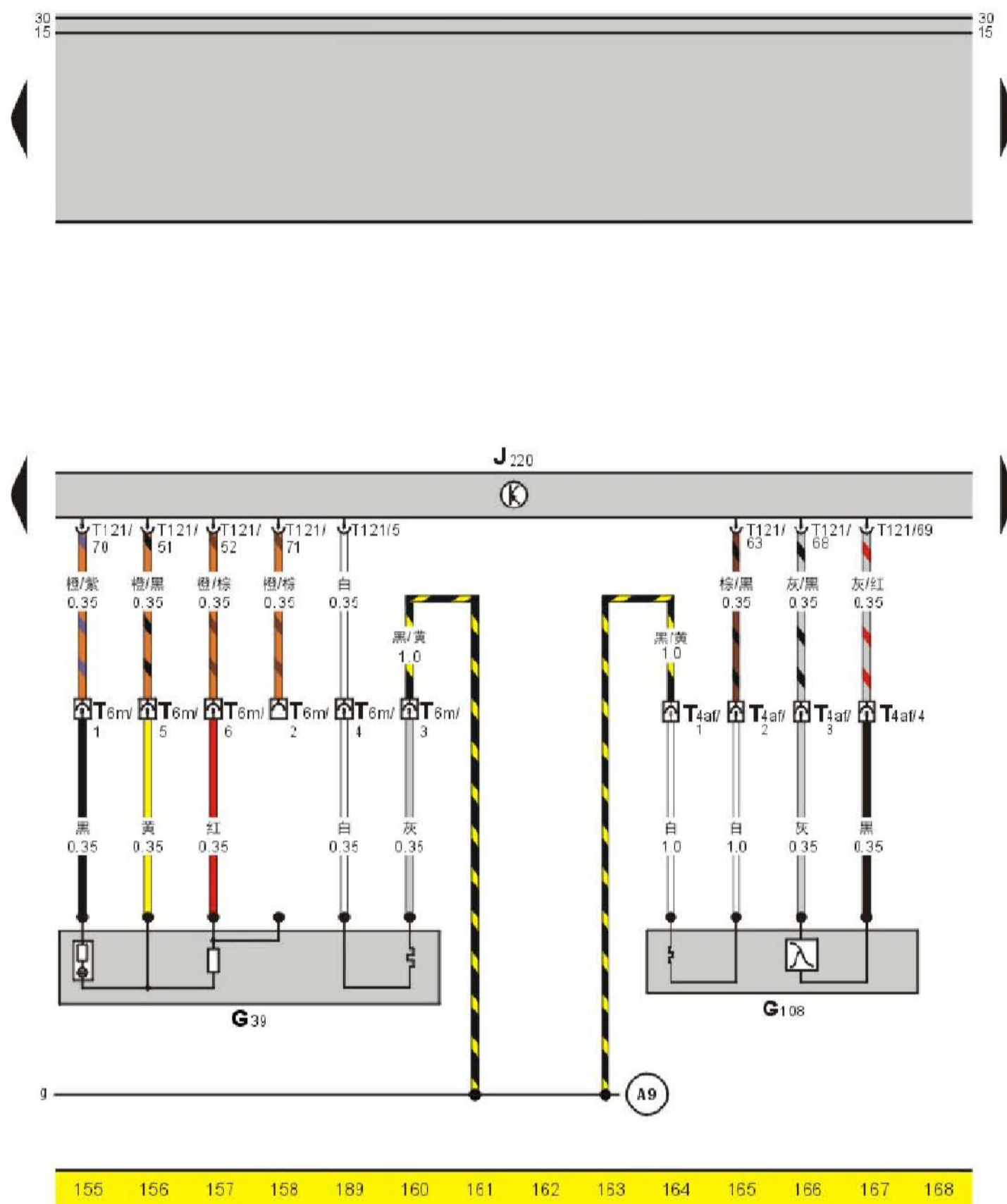
- J220 — Motronic 发动机控制单元。在空调进风罩右侧
 N366 — 第 1 缸 LPG 喷嘴，在发动机进气歧管上方
 N367 — 第 2 缸 LPG 喷嘴，在发动机进气歧管上方
 N368 — 第 3 缸 LPG 喷嘴，在发动机进气歧管上方
 N369 — 第 4 缸 LPG 喷嘴，在发动机进气歧管上方
 S48 — 保险丝48，10A，在继电器 - 保险丝支架上
 T10p — 10 针插头，绿色，在继电器 - 保险丝支架顶面上 (G 号位)
 T14 — 14 针插头，黑色，在空调进风罩右侧
 T121 — 121 针插头，黑色，在发动机控制单元上
 C5 — 正极连接线 (30a)，在发动机右线束内

发动机控制单元、空气质量计、活性炭罐电磁阀 (141-154)

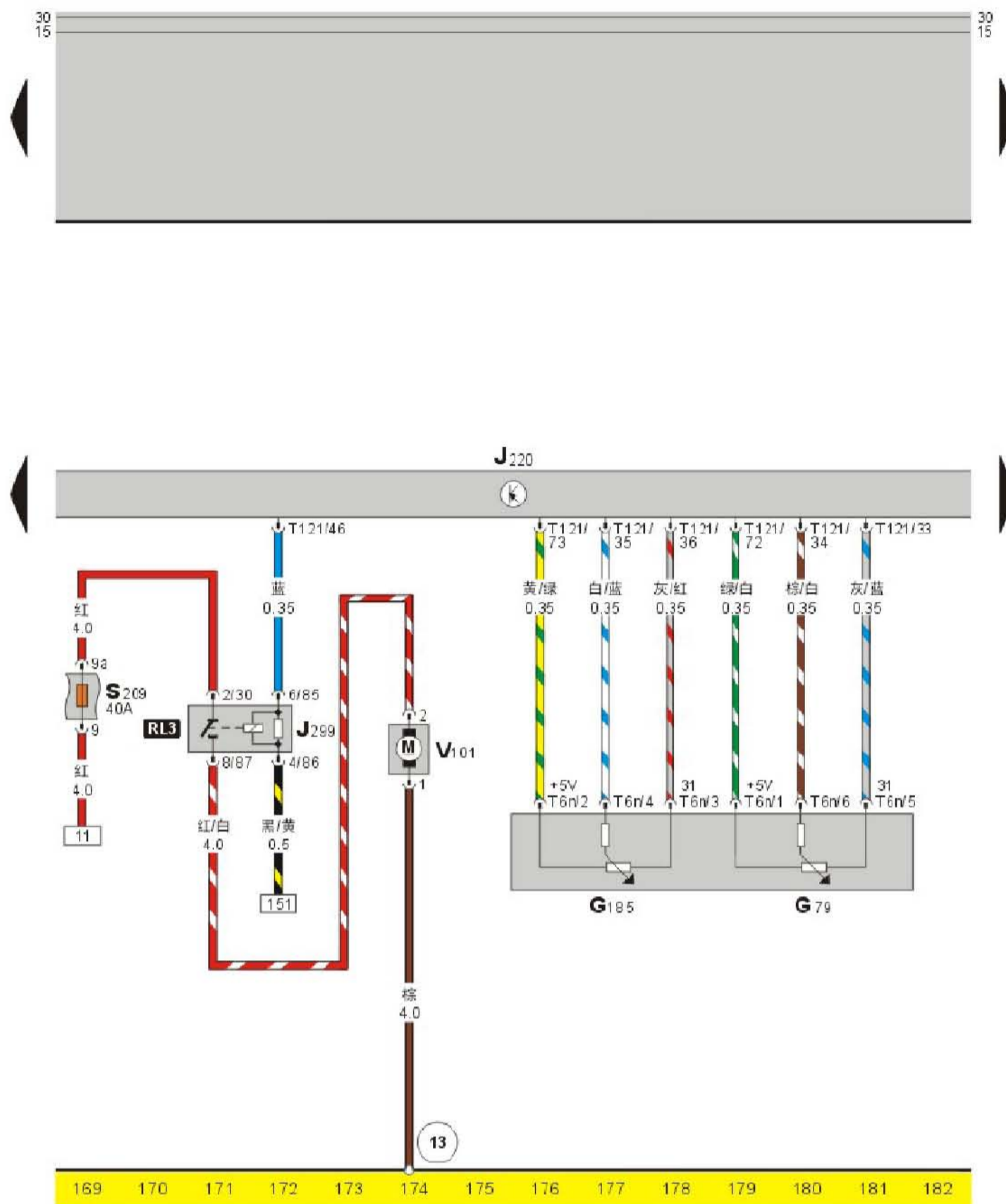


- G70 — 空气质量计，在空气滤清器后面
- J220 — Motronic 发动机控制单元，在空调进风罩右侧
- N80 — 活性炭罐电磁阀，在空气滤清器后面
- S207 — 保险丝 207, 10A, 在发动机舱继电器 - 保险丝盒内
- T121 — 121 针插头，黑色，在发动机控制单元上
- (A9) — 正极连接线 (30a)，在发动机线束内

发动机控制单元、氧传感器 (155-168)



发动机控制单元、二次空气泵继电器、加速器踏板位置传感器、二次空气电机 (169-182)



- G79 — 加速器踏板位置传感器 1, 在油门踏板上
- G185 — 加速器踏板位置传感器 2, 在油门踏板上
- J220 — Motronic 发动机控制单元, 在空调进风罩右侧
- J299 — 二次空气泵继电器, 在发动机舱继电器 - 保险丝盒内 RL3 号位 (53 继电器)
- S209 — 保险丝 209, 40A, 在发动机舱继电器 - 保险丝盒内
- T6n — 6 针插头, 黑色, 在加速器踏板位置传感器上
- T121 — 121 针插头, 黑色, 在发动机控制单元上
- V101 — 二次空气电机, 在发动机舱右侧纵梁左侧
- ⑬ — 接地点, 在右大灯后方, 右侧纵梁上面