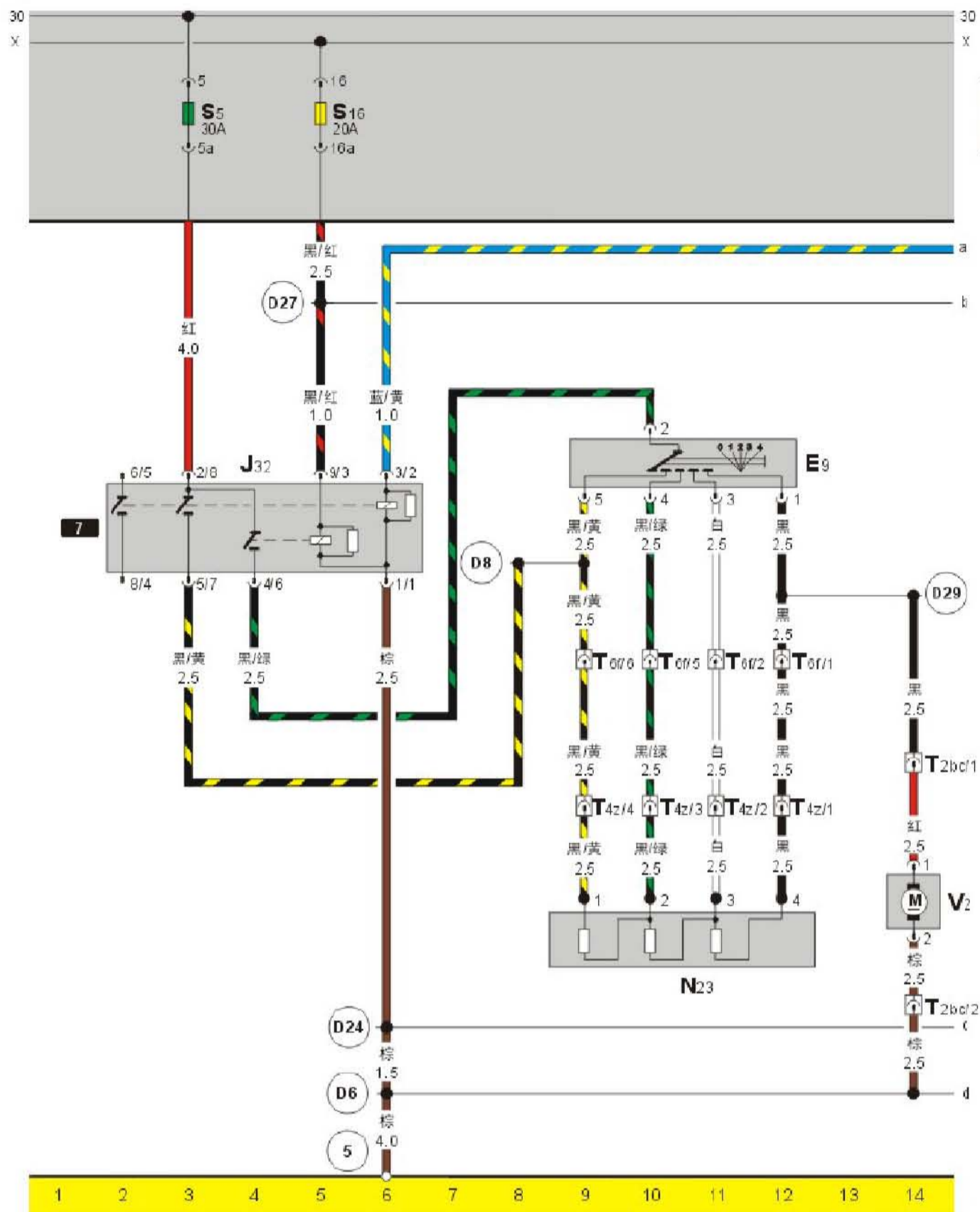


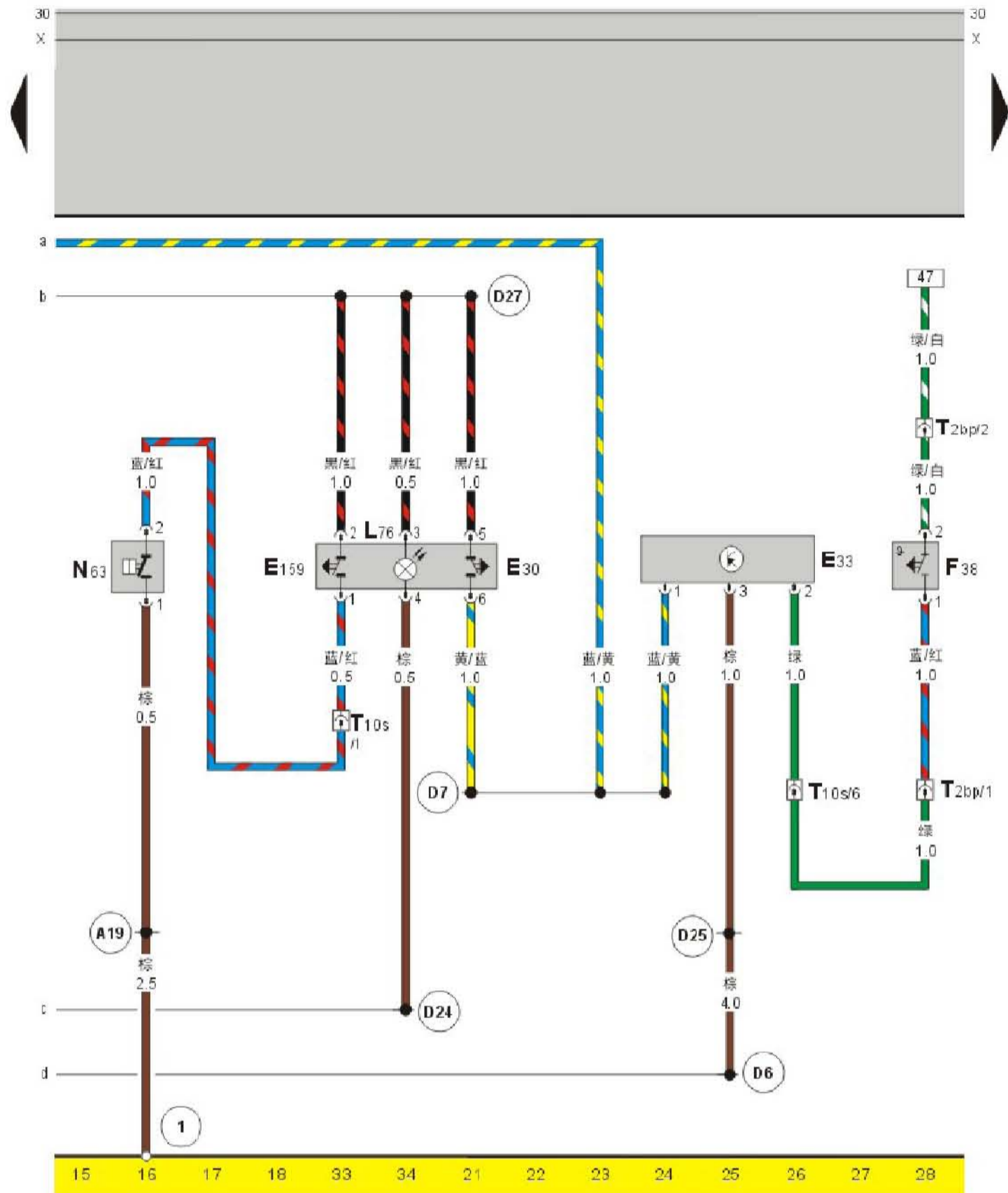
1.7 空调系统电路图

空调继电器、鼓风机马达、风速开关、鼓风机马达减速电阻 (1-14)



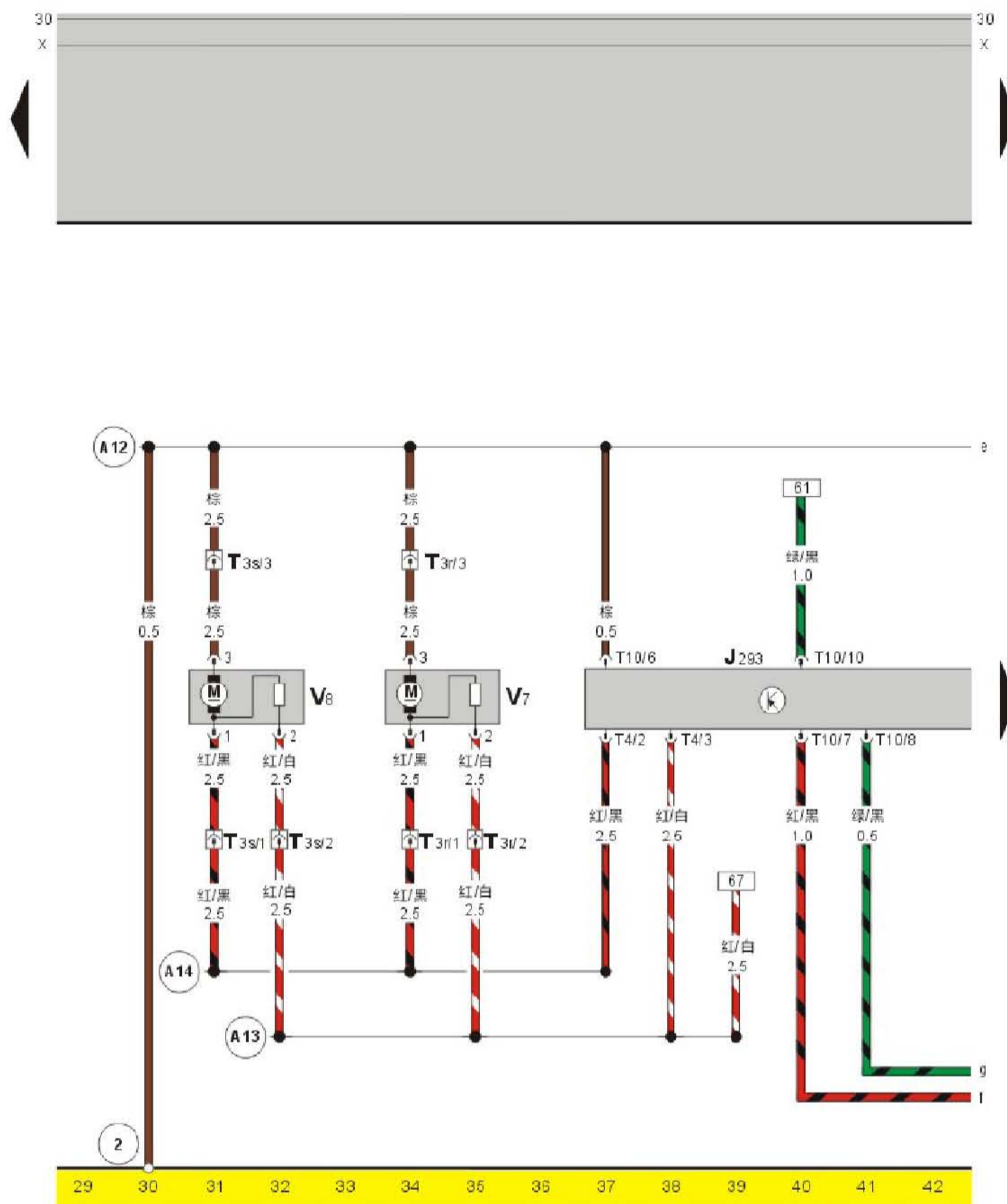
- E9 — 风速开关
- J32 — 空调继电器，在继电器 - 保险丝支架上 7 号位 (13 继电器)
- N23 — 鼓风机马达减速电阻
- S5 — 保险丝 5, 30A, 在继电器 - 保险丝支架上
- S216 — 保险丝 216, 10A, 在发动机舱继电器 - 保险丝盒内
- T2bc — 2 针插头，白色，在鼓风机马达旁
- T4z — 4 针插头，黑色，在空调进风罩前方
- T6f — 6 针插头，黑色，在继电器 - 保险丝支架顶面上 (O 号位)
- V2 — 鼓风机马达
- (D6) — 接地连接线，在仪表板线束内
- (D6) — 连接线，在仪表板线束内
- (D24) — 接地连接线，在仪表板线束内
- (D27) — 正极连接线 (X)，在仪表板线束内
- (D29) — 连接线，在仪表板线束内
- (5) — 接地点，在左 A 柱上

空调 A/C 开关、内循环开关、冷量开关、室温开关、进风门电磁阀 (15-28)



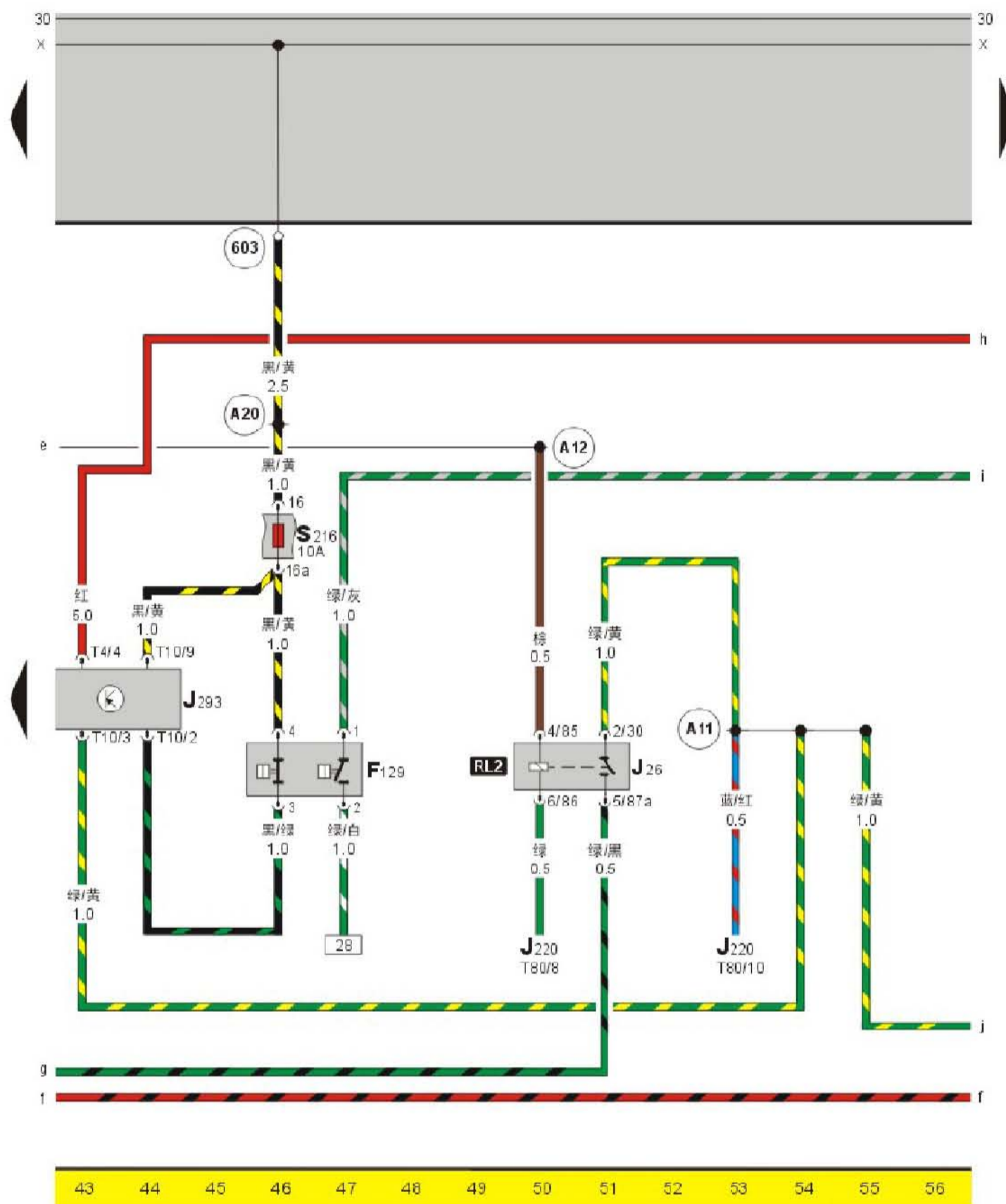
- E30 — 空调 A/C 开关
- E33 — 冷量开关
- E159 — 内循环开关
- F38 — 室温开关
- L76 — 按钮显示灯
- N63 — 进风门电磁阀
- T2bp — 2 针插头, 黑色, 在空调进风口左侧
- T10s — 10 针插头, 棕色, 在继电器 - 保险丝支架顶面上 (J 号位)
- (A19) — 接地连接线, 在发动机线束内
- (D6) — 接地连接线, 在仪表线束内
- (D7) — 连接线, 在仪表板线束内
- (D24) — 接地连接线, 在仪表线束内
- (D25) — 接地连接线, 在仪表线束内
- (D27) — 正极连接线 (x), 在仪表板线束内
- (1) — 接地点, 在发动机控制单元旁车身上

散热风扇控制器、散热风扇 (29-42)



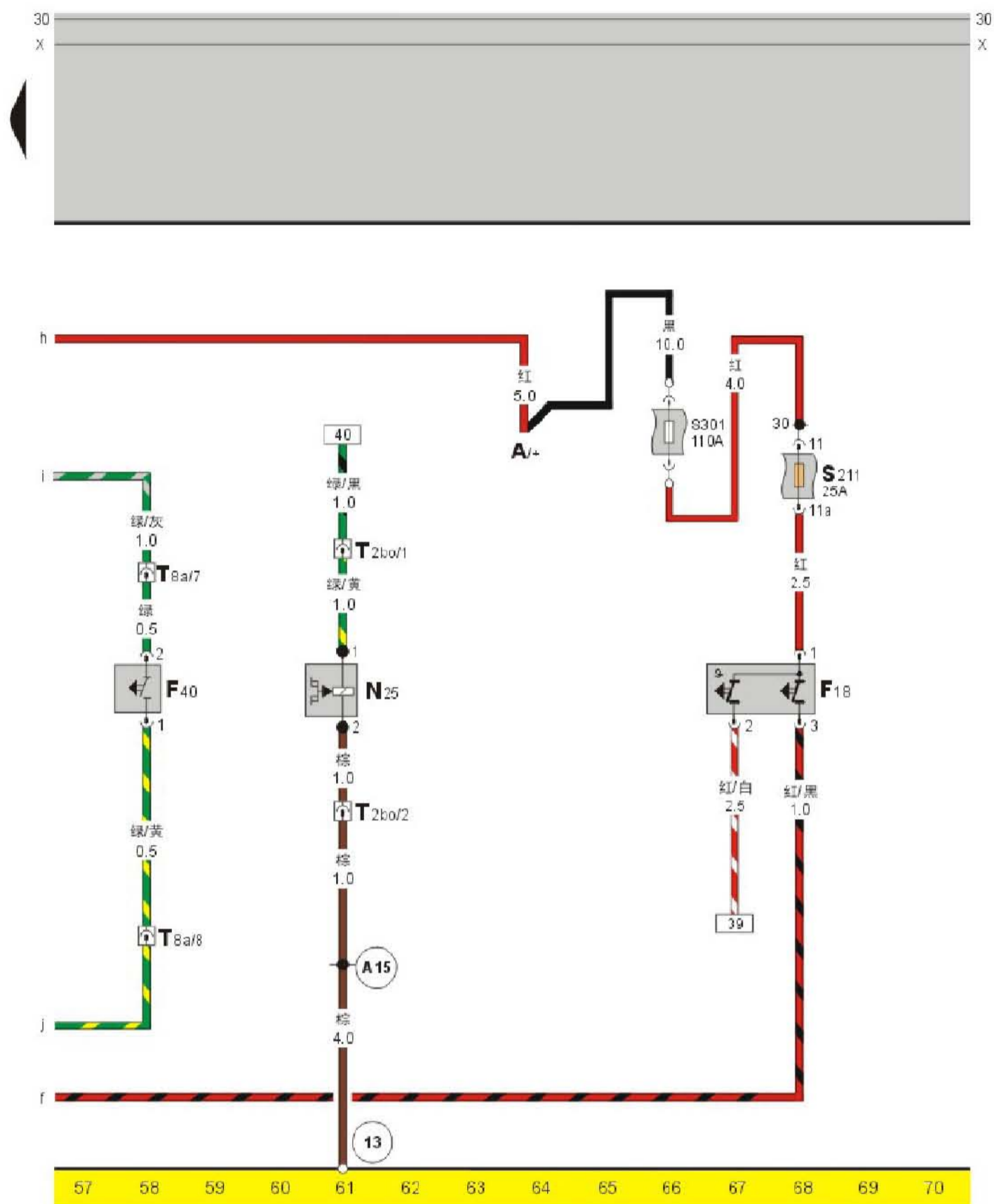
- J293 — 散热风扇控制器，在发动机舱左侧
T3s — 3 针插头，黑色，在右散热风扇上
T3r — 3 针插头，黑色，在左散热风扇上
T4 — 4 针插头，黑色，在散热风扇控制器上
T10 — 10 针插头，黑色，在散热风扇控制器上
V7 — 左散热风扇
V8 — 右散热风扇
A12 — 接地连接线，在发动机线束内
A13 — 连接线，在发动机线束内
A14 — 连接线，在发动机线束内
2 — 接地点，在发动机舱的左面，车身左纵梁上

散热风扇控制器、压缩机切断继电器、空调组合开关 (43-56)



- F129 — 空调组合开关
 J26 — 压缩机切断继电器, 在发动机舱继电器 - 保险丝盒内 RL2 号位 (147B 继电器)
 J220 — Motronic 发动机控制单元, 在空调进风罩右侧
 J293 — 散热风扇控制器, 在发动机舱左侧
 S16 — 保险丝 16, 10A, 在继电器 - 保险丝支架上
 T4 — 4 针插头, 黑色, 在散热风扇控制器上
 T10 — 10 针插头, 黑色, 在散热风扇控制器上
 T80 — 80 针插头, 黑色, 在发动机控制单元上
 (A11) — 连接线, 在发动机线束内
 (A12) — 接地连接线, 在发动机线束内
 (A20) — 正极连接线 (x), 在发动机线束内
 (603) — 正极螺栓连接点 (x), 在继电器 - 保险丝支架上

电磁离合器、冷却液风扇的热保护开关（57-70）



- A — 蓄电池
- F18 — 冷却液风扇的热保护开关, 在水箱左侧
- F40 — 空调水温控制开关
- N25 — 电磁离合器
- S301 — 保险丝 301, 110A, 在发动机舱继电器 - 保险丝盒内
- S211 — 保险丝 211, 25A, 在发动机舱继电器 - 保险丝盒内
- T8a — 8 针插头, 黑色, 在发动机舱中间支架上
- T2bo — 2 针插头, 黑色, 在空调压缩机左侧
- (A15) — 接地连接线, 在发动机线束内
- (13) — 接地点, 在右大灯后方, 右侧纵梁上面