

P0497 EVAP系统低清洗(气)流故障解析

故障码说明:

DTC	说明
P0497	EVAP系统低清洗(气)流

故障码诊断流程:

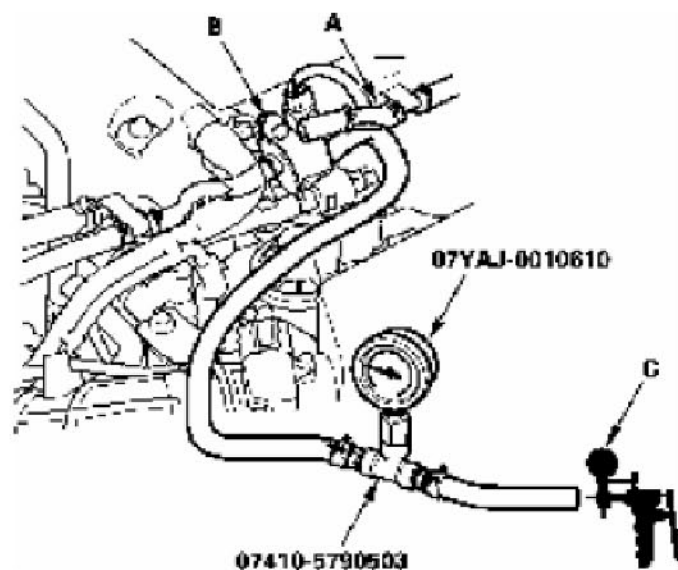
所需专用工具

- 压力表组件 07YAJ-0010610
- 管接头适配器 07410-5790501

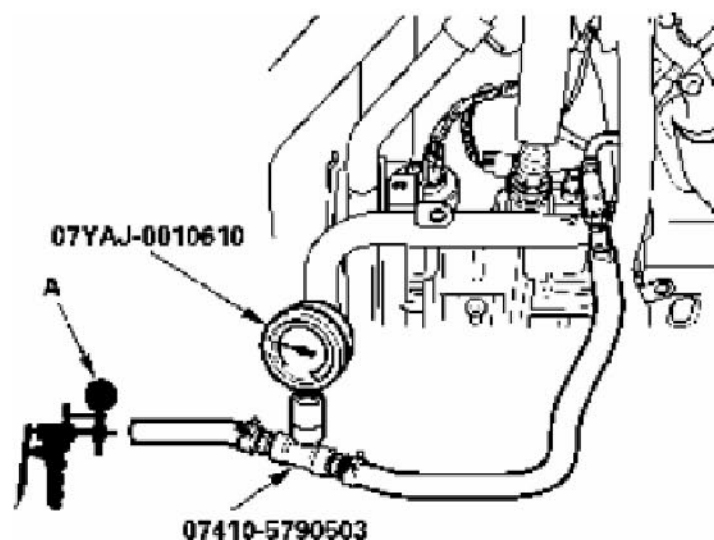
说明:

进行故障处理之前,先记录冻结故障数据以及所有仪表快照数据,再查阅一般故障处理说明。

- 1) .检查燃油输入盖。在拧紧后再旋转1/4转,然后敲击(盖子必须绷紧了敲)。
是否安装合适的燃油输入盖,并且拧紧?
是—第2步
否—更换或者拧紧盖,然后进行第23步。
- 2) .打开点火开关至ON(II)。
- 3) .使用汽车故障诊断仪检查DTC。
- 4) .使用汽车故障诊断仪在测试菜单(INSPECTION MENU)中进行EVAP功能测试。
结果是否正常?
是—间歇性故障,此时系统正常。检查FTP传感器, EVAP活性炭罐净化阀,
或者EVAP活性炭罐通风关闭阀与PCM端子是否连接不良或松动。
否—进行第5步。
- 5) .检查进气歧管和EVAP活性炭罐净化阀之间的EVAP活性炭罐净化管连接不良或破损。
管是否正常?
是—进行第6步
否—重新连接或修理EVAP活性炭罐净化管,然后进行第23步。
- 6) .从发动机厢EVAP活性炭罐净化阀(B) 断开真空管(A),如图连接组合量规套件和管接头适配器以及真空泵/测量仪。0-30in. Hg(C)到真空管。



- 7) .使用汽车故障诊断仪在测试菜单 (INSPECTION MENU) 中设置EVAP CVS ON。
- 8) .缓缓抽空管中空气，直到15mmHg, (0.6 in. Hg)。
是否真空？
是—更换EVAP活性炭罐净化阀，然后进行第22步。
否—进行第19步。
- 9) .重新连接真空软管到EVAP活性炭过滤罐净化阀。
- 10) .从净化管 (EVAP活性炭罐侧) 断开真空软管，如图连接组合量规套件和管接头适配器以及真空泵/测量仪, 0-30in. Hg (A) 到真空管。



- 11) .使用汽车故障诊断仪在测试菜单 (INSPECTION MENU) 中设置EVAP CVS ON。
- 12) .缓缓抽空管中空气，直到2kPa (15mmHg, 0.6 in. Hg)。

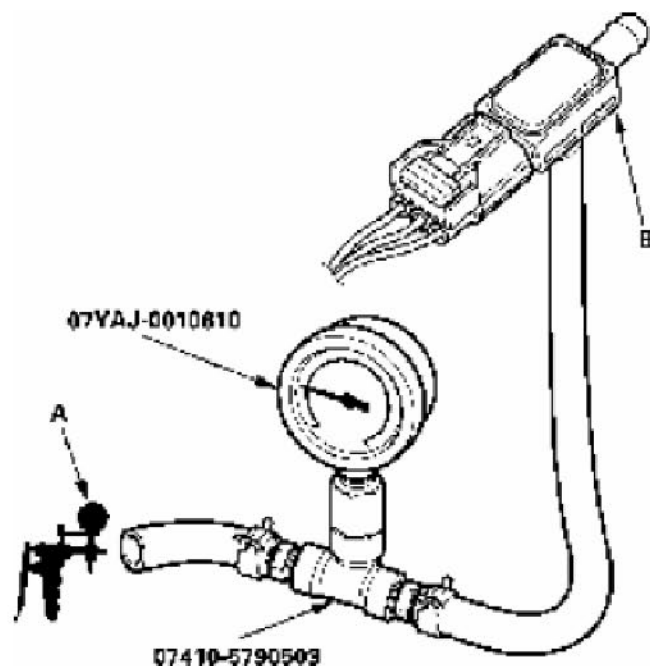
是否真空？

是—检查在EVAP活性炭过滤阀和EVAP活性炭之间的限制的EVAP活性炭过滤管，然后进行第22步。

否—进行第13步。

13) . 拆下FTP传感器连接插头。

14) . 如图连接组合量规套件和管接头适配器以及真空泵/测量仪, 0-30in. Hg(A)和真空泵到FTP传感器。



15) . 使用汽车故障诊断仪在数据表(DATA LIST)中检查并记录FTP传感器记录。

16) . 缓缓抽空管中空气，直到1.3kPa (10mmHg, 0.4in. Hg)。

17) . 使用汽车故障诊断仪在数据表(DATA LIST)中检查FTP传感器。

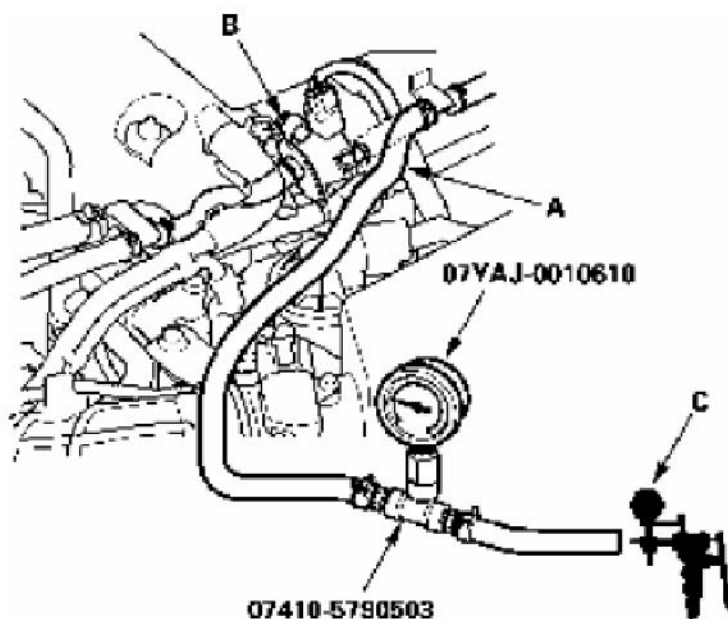
抽空前后差别大于1.1kPa(8mmHg, 0.31 in. Hg)?

是—进行第18步。

否—更换FTP传感器，然后进行第22步。

18) . 把真空软管重新连接到EVAP活性炭罐净化管(EVAP活性炭罐侧)上，然后重新安装FTP传感器。

19) . 从EVAP活性炭罐净化阀(B)断开真空管(净化管)(A)，如图连接组合量规套件和管接头适配器以及真空泵/测量仪。0-30in. Hg(C)到真空管。



- 20) . 使用汽车故障诊断仪在测试菜单 (INSPECTION MENU) 中设置EVAP CVS ON。
- 21) . 缓缓抽空管中空气，直到2kPa (15mmHg, 0.6in. Hg)。
是否真空？
是—检查在EVAP活性炭端口的堵塞，然后进行第22步。
否—更换活性炭罐通风关闭阀，然后进行第22步。
- 22) . 重新连接所有软管。
- 23) . 打开点火开关至ON(II)。
- 24) . 使用汽车故障诊断仪重新设置PCM。
- 25) . 进行PCM怠速学习程序。
- 26) . 使用汽车故障诊断仪在测试菜单 (INSPECTION MENU) 中进行EVAP功能测试。
结果是否正常？
是—故障处理完成。
否—检查FTP传感器，EVAP活性炭罐净化阀，或者EVAP活性炭通风关闭阀与PCM端子是否连接不良或松动，然后进行第1步。