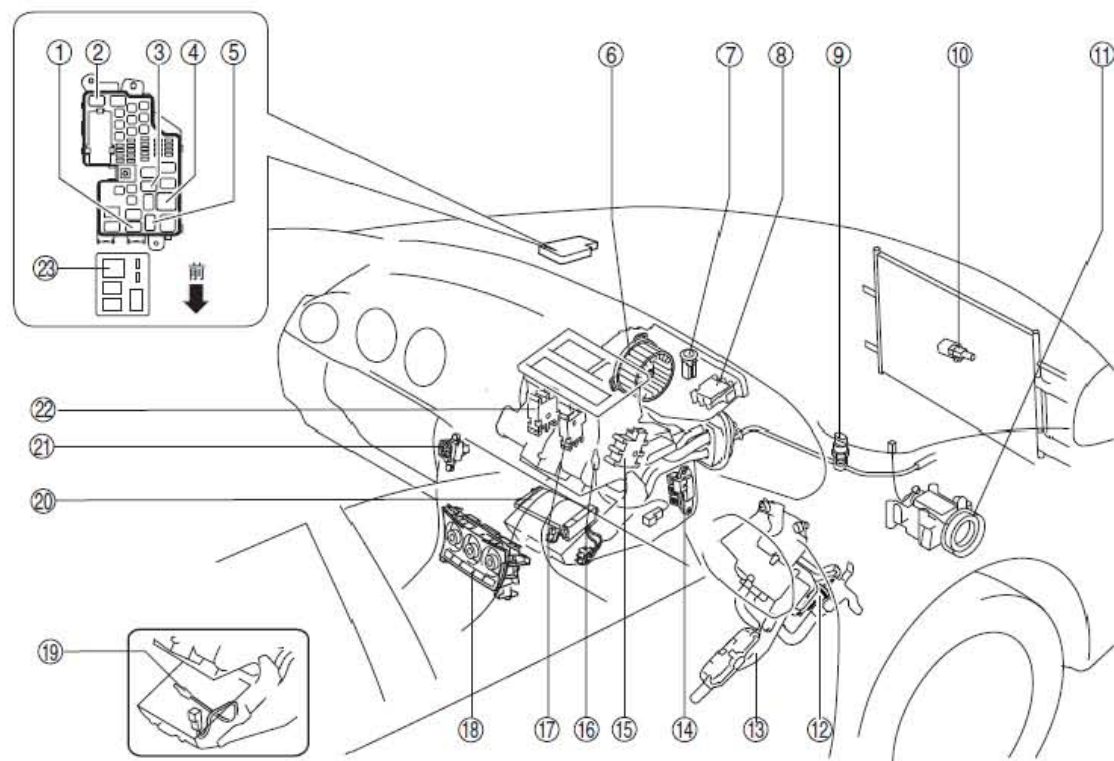


1.控制系统

1.1 HVAC 控制系统位置索引图

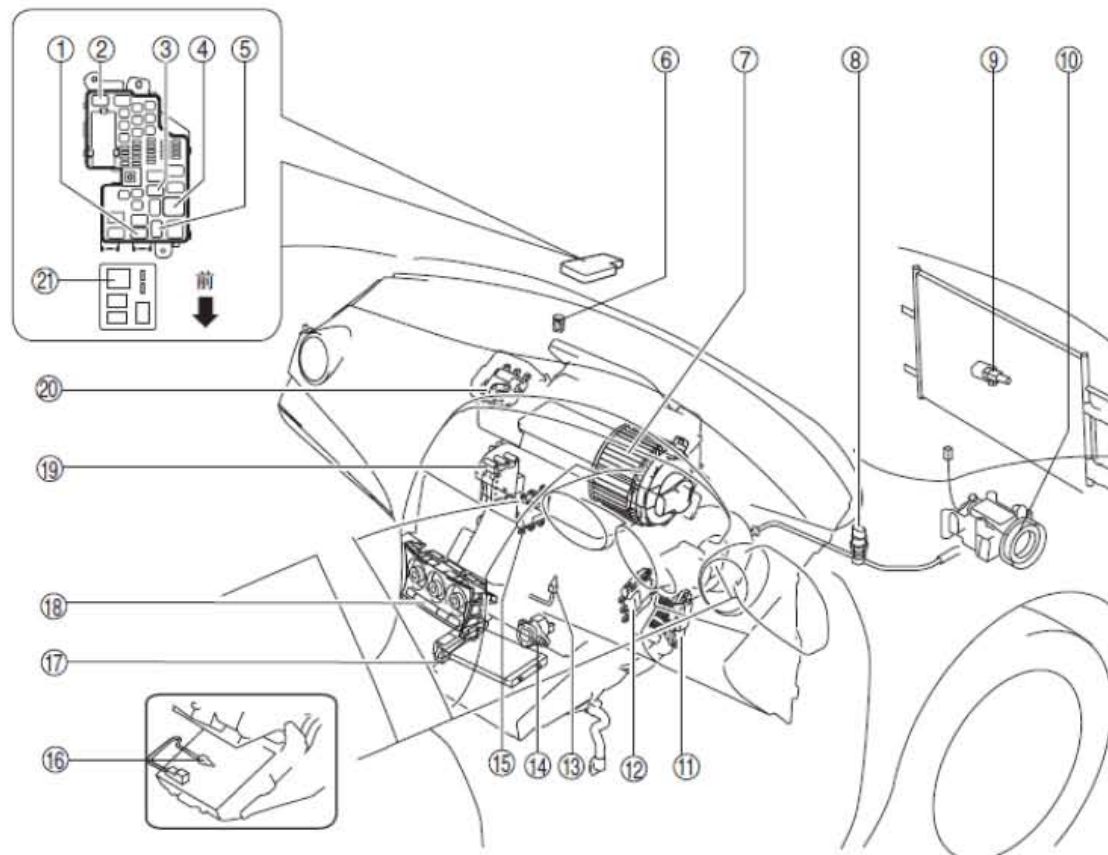
L. H. D.



1	后车窗除霜器继电器
2	1号加热型挡风玻璃继电器（带加热型挡风玻璃的车辆）
3	2号加热型挡风玻璃继电器（带加热型挡风玻璃的车辆）（MZ-CD1.6（Y6）、MZR-CD2.2）
4	鼓风机继电器
5	A/C继电器
6	鼓风机电机
7	日照传感器
8	进气执行器
9	制冷剂压力传感器（LF、MZR2.0DISIi-stop）
10	环境温度传感器
11	电磁离合器
12	燃油泵（MZR-CD2.2）
13	水加热装置（MZR-CD2.2）
14	功率场效应晶体管
15	乘客侧空气混合执行器
16	蒸发器温度传感器
17	驾驶员侧空气混合执行器
18	气候控制单元
19	加热器芯温度传感器（带i-stop的车辆）

20	PTC 加热器 (MZ-CD1.6 (Y6)、MZR-CD2.2)
21	车内温度传感器
22	气流模式执行器
23	2 号加热型挡风玻璃继电器 (带加热型挡风玻璃的车辆) (LF、MZR2.0 DISI i-stop、Z6)

R. H. D.



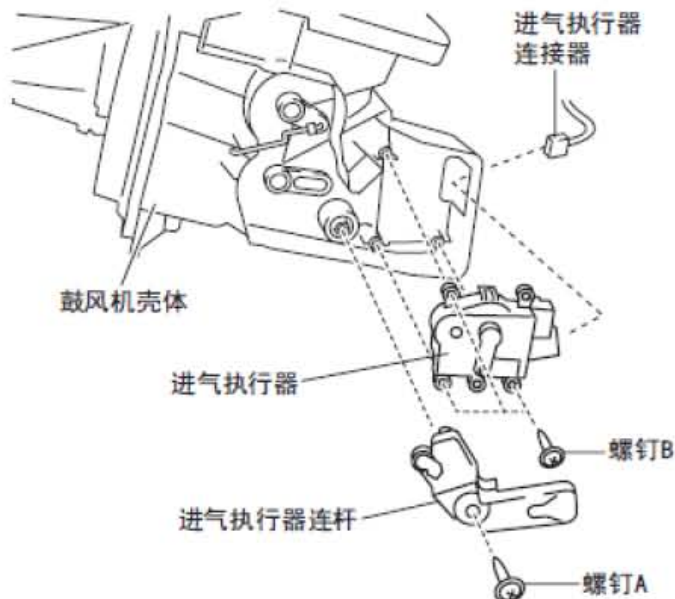
1	后车窗除霜器继电器
2	1 号加热型挡风玻璃继电器 (带加热型挡风玻璃的车辆)
3	2 号加热型挡风玻璃继电器 (带加热型挡风玻璃的车辆) (MZ-CD1.6 (Y6)、MZR-CD2.2)
4	鼓风机继电器
5	A/C 继电器
6	日照传感器
7	鼓风机电机
8	制冷剂压力传感器 (L5、LF、MZR2.0 DISI i-stop)
9	环境温度传感器
10	电磁离合器
11	功率场效应晶体管
12	驾驶员侧空气混合执行器
13	蒸发器温度传感器
14	车内温度传感器

15	乘客侧空气混合执行器
16	加热器芯温度传感器（带 i-stop 的车辆）
17	PTC 加热器 (MZ-CD1.6 (Y6)、MZR-CD2.2)
18	气候控制单元
19	气流模式执行器
20	进气执行器
21	2 号加热型挡风玻璃继电器（带加热型挡风玻璃的车辆）(L5、LF、MZR2.0DISIi-stop、Z6)

1.2 进气执行器拆卸/安装

L. H. D.

- 1). 将进气模式设为外循环。
- 2). 断开电池负极电缆。
- 3). 拆下以下部件：
 - 前面防滑压板（乘客侧）
 - 前侧饰板（乘客侧）
 - 仪表盘底盖
 - 手套箱
 - 下面板（乘客侧）
 - 喷水器导管（乘客侧）
- 4). 断开鼓风机壳体的线束夹。
- 5). 断开进气执行器连接器。
- 6). 拆下鼓风机外壳。
- 7). 拆下螺丝A。
- 8). 拆下进气执行器连杆。
- 9). 拆下螺钉B。
- 10). 拆下进气执行器。
- 11). 按与拆卸相反的顺序进行安装。



R. H. D.

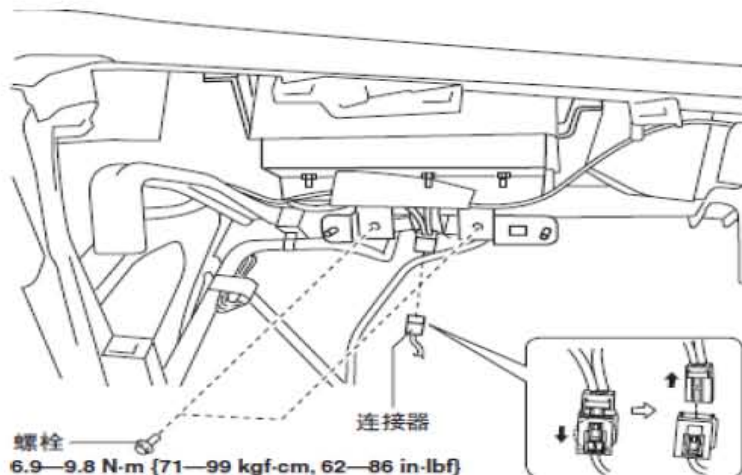
1). 断开电池负极电缆。

2). 拆下以下部件：

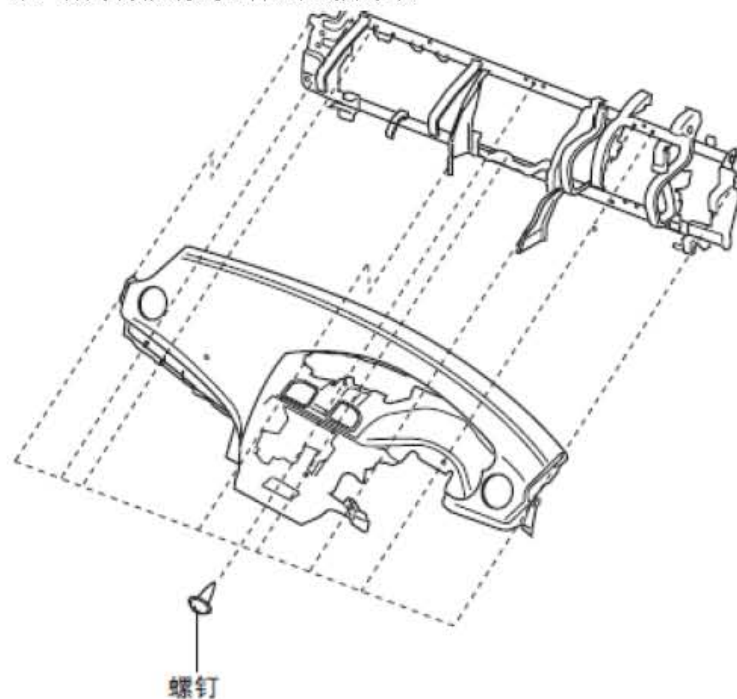
- 上面板
- 换挡杆手柄 (MTX)
- 选档杆手柄 (ATX)
- 换挡面板
- 侧围
- 控制台
- 前防滑压板
- 前侧饰板
- 仪表盘底盖
- 手套箱
- 下面板 (乘客侧)
- 发动机罩开启拉手
- 下面板 (驾驶员侧)
- 喷水器导管 (RH)
- 中央面板
- 音响装置
- 温度控制装置
- 驾驶员侧安全气囊模块
- 转向盘
- 转向柱罩
- 组合开关
- 仪表盘
- 中央盖
- 仪表板上面板
- 孔盖
- 信息显示屏
- A 柱装饰
- 通风格栅

3). 拆下乘客侧安全气囊模块安装螺栓。

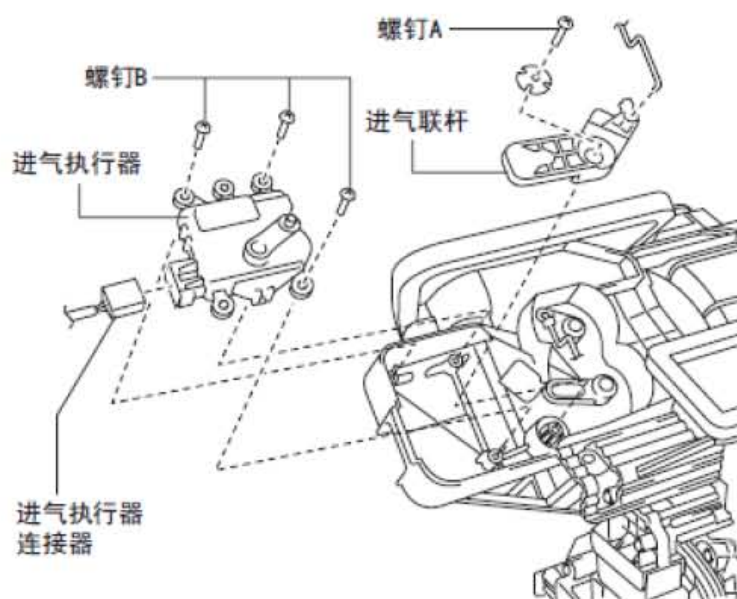
4). 断开乘客侧气囊模块连接器。



- 5). 拆下螺钉和仪表板的面板。
- 6). 拆下仪表板线束和线夹。
- 7). 断开太阳辐射传感器连接器。
- 8). 拆下仪表板的面板。
- 9). 断开鼓风机壳体的线束夹。



- 10). 断开进气执行器连接器。
- 11). 拆下螺丝A。
- 12). 拆下进气执行器连杆。
- 13). 拆下螺钉B。
- 14). 拆下进气执行器。
- 15). 按与拆卸相反的顺序进行安装。

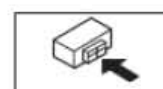
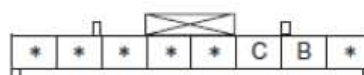
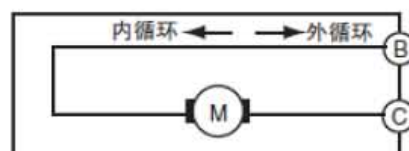
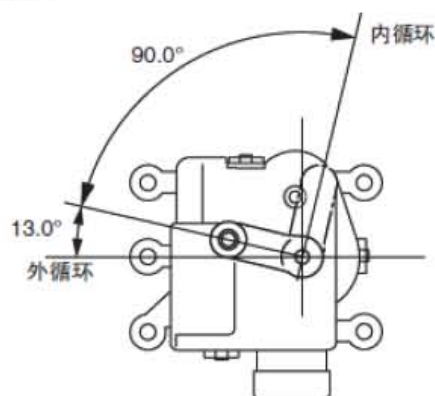


1.3 进气执行器检查

1). 将电池正极电压连接至进气执行器接线端B（或C），将接线端C（或B）接地，然后确认进气执行器如表中所示工作。

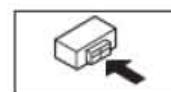
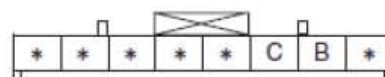
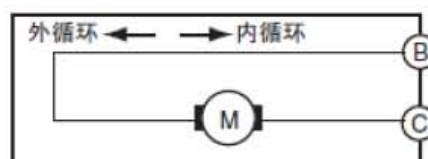
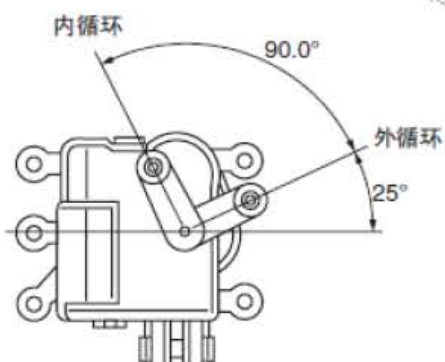
- 若操作情况不正常，请更换进气执行器。

L. H. D.



接线端		进气执行器操作
B	C	
B+	接地	外循环 → 内循环
接地	B+	内循环 → 外循环

R. H. D.



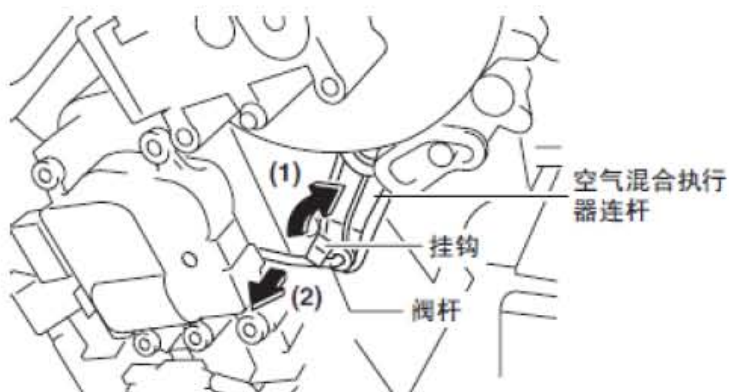
接线端		进气执行器操作
B	C	
B+	接地	内循环 → 外循环
接地	B+	外循环 → 内循环

1.4 空气混合执行器拆卸/安装

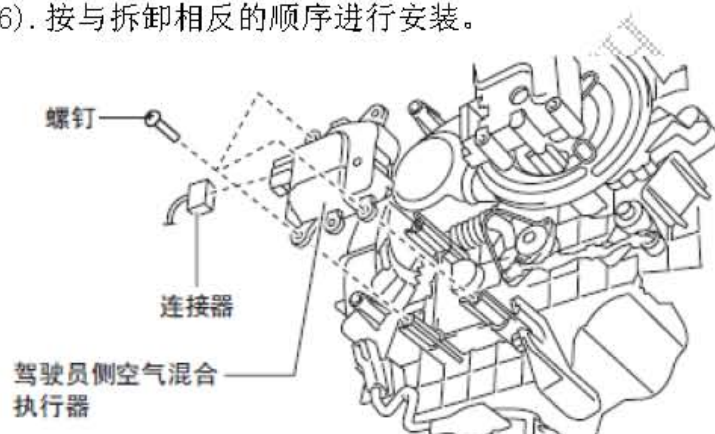
L. H. D.

驾驶员侧

- 1). 断开电池负极电缆。
- 2). 断开空气混合执行器连接器。
- 3). 拆下挂钩(1)，从空气混合执行器连杆上拆下杆(2)。
- 4). 拧下螺丝。

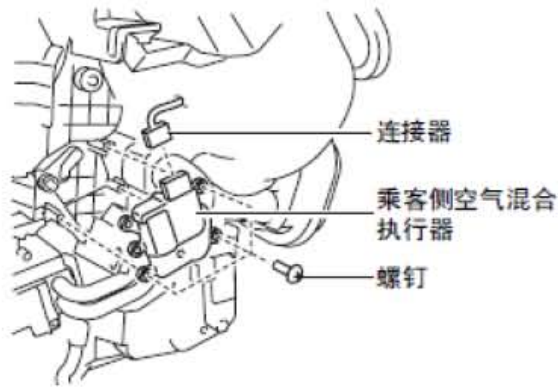


- 5). 拆下驾驶员侧空气混合执行器。
- 6). 按与拆卸相反的顺序进行安装。



乘客侧

- 1). 断开电池负极电缆。
- 2). 拆下以下部件：
 - 前面防滑压板（乘客侧）
 - 前侧饰板（乘客侧）
 - 仪表盘底盖
 - 手套箱
 - 下面板（乘客侧）
 - 喷水器导管（乘客侧）
- 3). 断开空气混合执行器连接器。
- 4). 拧下螺丝。
- 5). 拆下驾驶员侧空气混合执行器。
- 6). 按与拆卸相反的顺序进行安装。

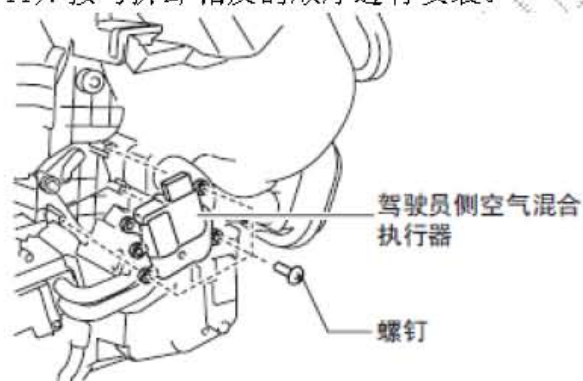


R. H. D.

驾驶员侧

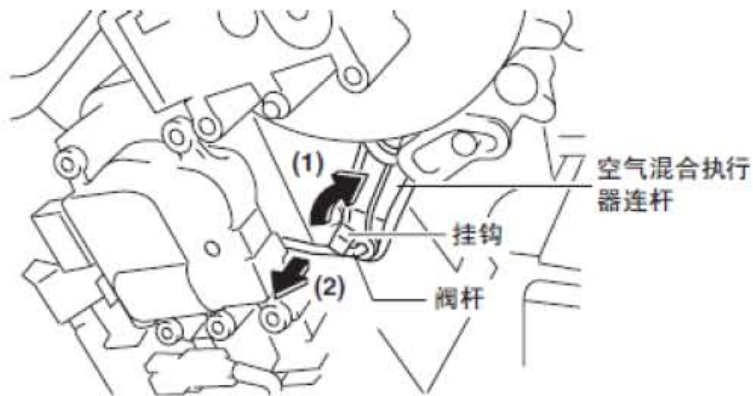
- 1). 将进气模式设为外循环。
- 2). 将空气混合模式调至最冷。
- 3). 断开电池负极电缆。
- 4). 拆下以下部件：
 - 前车门
 - 前防滑压板
 - 前侧饰板
 - 仪表盘底盖
 - 手套箱
 - 上面板
 - 换挡杆手柄 (MTX)
 - 选档杆手柄 (ATX)
 - 换挡面板
 - 侧围
 - 控制台
 - 换挡杆的把手组件 (MTX)
 - 选档杆组件 (ATX)
 - 与下板相连的发动机罩开启拉手
 - 下面板
 - 驾驶员侧安全气囊模块
 - 转向盘
 - 转向柱罩
 - 组合开关
 - 万向节罩
 - 转向轴
 - 中央面板
 - 音响装置
 - 温度控制装置
 - 仪表盘
 - 中央盖
 - 仪表板上面板

- 孔盖
 - 信息显示屏
 - A 柱装饰
 - 挡风玻璃雨刮器臂与刮片
 - 前保护板嵌条
 - 水槽
 - 挡风玻璃雨刮器电机
 - 后导热管 (1)
 - 喷水器导管
 - 加热器箱
- 5). 断开下列连接器:
- 鼓风机电机连接器
 - 功率场效应晶体管连接器
 - 蒸发器温度传感器连接器
 - 进气执行器连接器
 - 空气混合执行器连接器
 - 气流模式执行器连接器
- 6). 拆下将仪表组安装至车身的螺母和螺栓。
- 7). 拆下将A/C 装置安装至仪表组的螺母。
- 8). 拆下仪表组。
- 9). 拧下螺丝。
- 10). 拆下驾驶员侧空气混合执行器。
- 11). 按与拆卸相反的顺序进行安装。

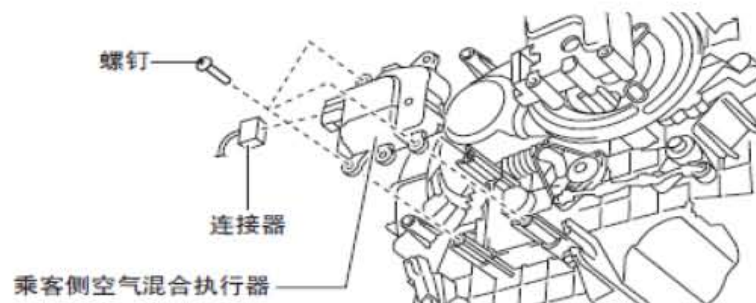


乘客侧

- 1). 断开电池负极电缆。
- 2). 拆下以下部件:
 - 前面防滑压板 (乘客侧)
 - 前侧饰板 (乘客侧)
 - 仪表盘底盖
 - 手套箱
 - 下面板 (乘客侧)
 - 喷水器导管 (乘客侧)
- 3). 断开空气混合执行器连接器。
- 4). 拆下挂钩(1), 从空气混合执行器连杆上拆下杆(2)。



- 5). 拧下螺丝。
- 6). 拆下乘客侧空气混合执行器。



- 7). 按与拆卸相反的顺序进行安装。

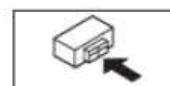
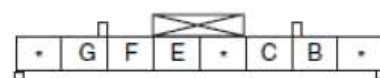
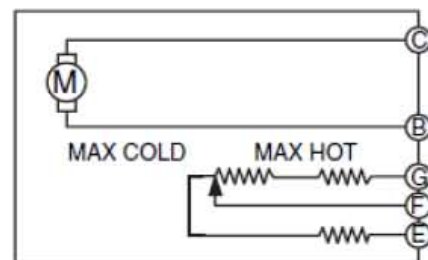
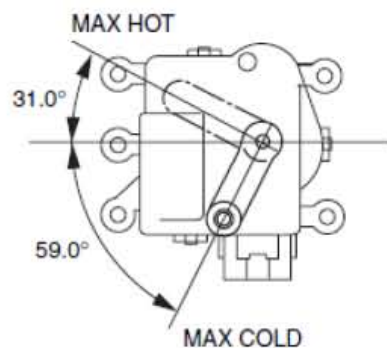
1.5 空气混合执行器检查

注意:如果杆的位置超过图中所示的操作范围，执行器内的电路可能会损坏。请始终在图中所示的范围内移动杆对执行器的操作进行检查。

L. H. D.

驾驶员侧

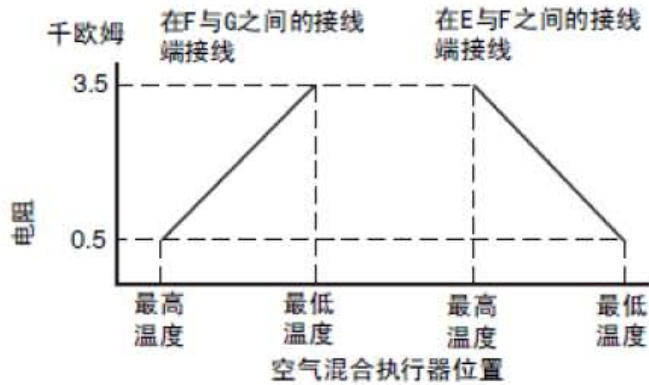
- 1). 将电池正极电压连接至空气混合执行器接线端C（或B），将接线端B（或C）接地，然后确认进气执行器如表中所示工作。
 - 若操作情况不正常，请更换空气混合执行器。



接线端		空气混合执行器操作
B	C	
B+	接地	COLD→HOT
接地	B+	HOT→COLD

2). 确认接线端F 与G、E 及F 之间的电阻如图所示与空气混合执行器的操作相符。

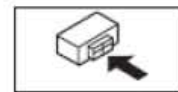
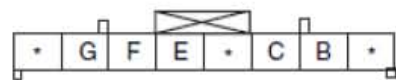
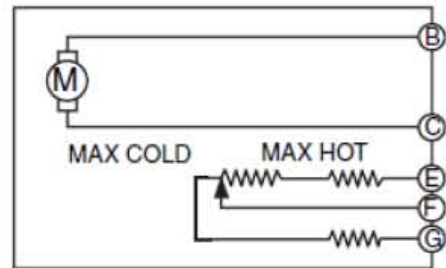
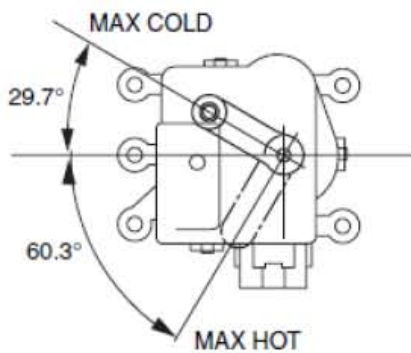
- 若操作情况和电阻不正常，请更换空气混合执行器。



乘客侧

1). 将电池正极电压连接至空气混合执行器接线端C (或B)，将接线端B (或C) 接地，然后确认进气执行器如表中所示工作。

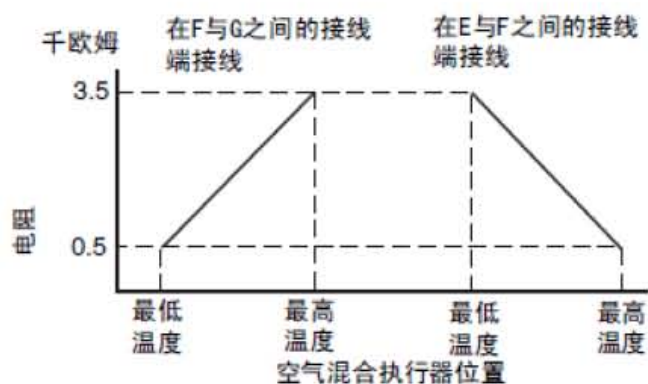
- 若操作情况不正常，请更换空气混合执行器。



接线端		空气混合执行器操作
B	C	
B+	接地	HOT→COLD
接地	B+	COLD→HOT

2). 确认接线端F 与G、E及F之间的电阻如图所示与空气混合执行器的操作相符。

- 若操作情况和电阻不正常，请更换空气混合执行器。

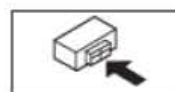
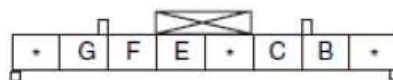
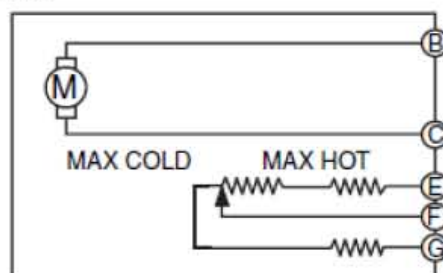
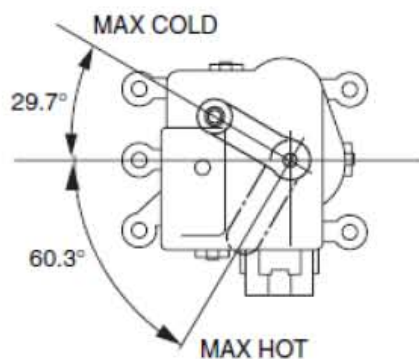


R. H. D.

驾驶员侧

1). 将电池正极电压连接至空气混合执行器接线端C (或B)，将接线端B (或C) 接地，然后确认进气执行器如表中所示工作。

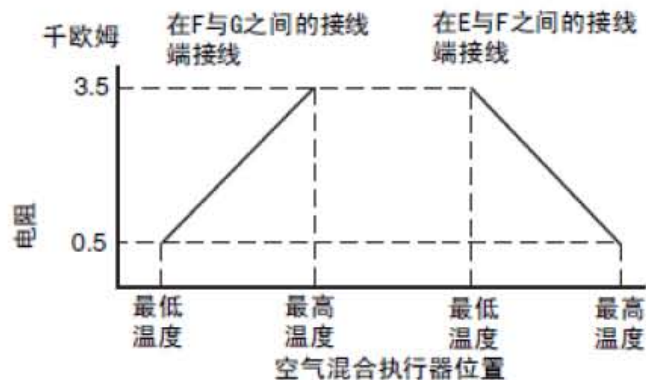
- 若操作情况不正常，请更换空气混合执行器。



接线端		空气混合执行器操作
B	C	
B+	接地	HOT→COLD
接地	B+	COLD→HOT

2). 确认接线端F 与G、E 及 F 之间的电阻如图所示与空气混合执行器的操作相符。

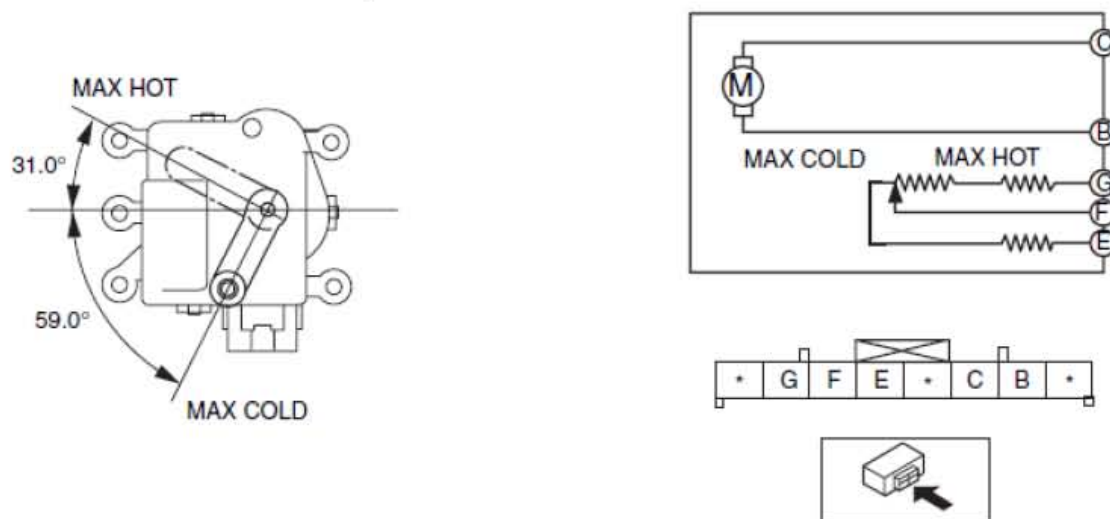
- 若操作情况和电阻不正常，请更换空气混合执行器。



乘客侧

1). 将电池正极电压连接至空气混合执行器接线端C (或B), 将接线端B (或C) 接地, 然后确认进气执行器如表中所示工作。

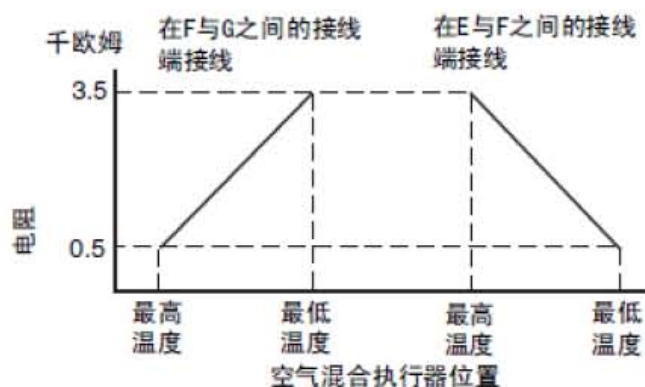
- 若操作情况不正常, 请更换空气混合执行器。



接线端		空气混合执行器操作
B	C	
B+	接地	COLD→HOT
接地	B+	HOT→COLD

2). 确认接线端F与G、E 及F 之间的电阻如图所示与空气混合执行器的操作相符。

- 若操作情况和电阻不正常, 请更换空气混合执行器。

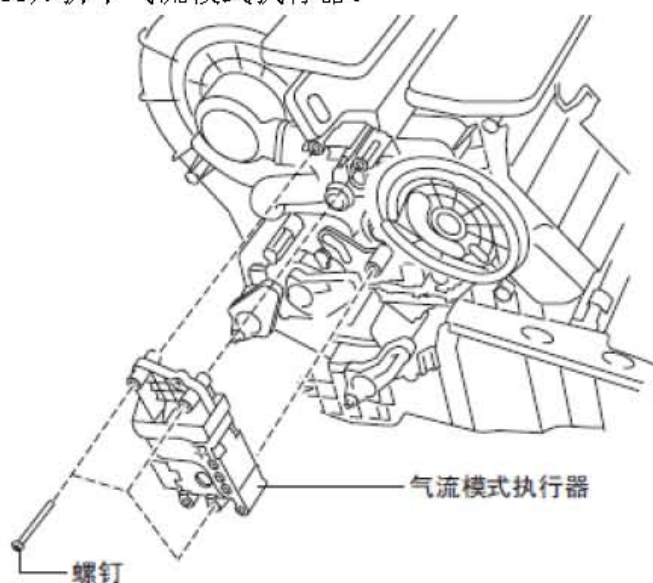


1.6 气流模式执行器拆卸/安装

L. H. D.

- 1). 将进气模式设为外循环。
- 2). 将空气混合模式设置为MAX COLD。
- 3). 断开电池负极电缆。
- 4). 拆下以下部件：
 - 前车门
 - 前防滑压板
 - 前侧饰板
 - 仪表盘底盖
 - 手套箱
 - 上面板
 - 换挡杆手柄 (MTX)
 - 选档杆手柄 (ATX)
 - 换挡面板
 - 侧围
 - 控制台
 - 换挡杆的把手组件 (MTX)
 - 选档杆组件 (ATX)
 - 与下板相连的发动机罩开启拉手
 - 下面板
 - 驾驶员侧安全气囊模块
 - 转向盘
 - 转向柱罩
 - 组合开关
 - 万向节罩
 - 转向轴
 - 中央面板
 - 音响装置
 - 温度控制装置
 - 仪表盘
 - 中央盖
 - 仪表板上面板
 - 孔盖
 - 信息显示屏
 - A柱装饰
 - 挡风玻璃雨刮器臂与刮片
 - 前保护板嵌条
 - 水槽
 - 挡风玻璃雨刮器电机
 - 后导热管(1)
 - 喷水器导管
 - 加热器箱

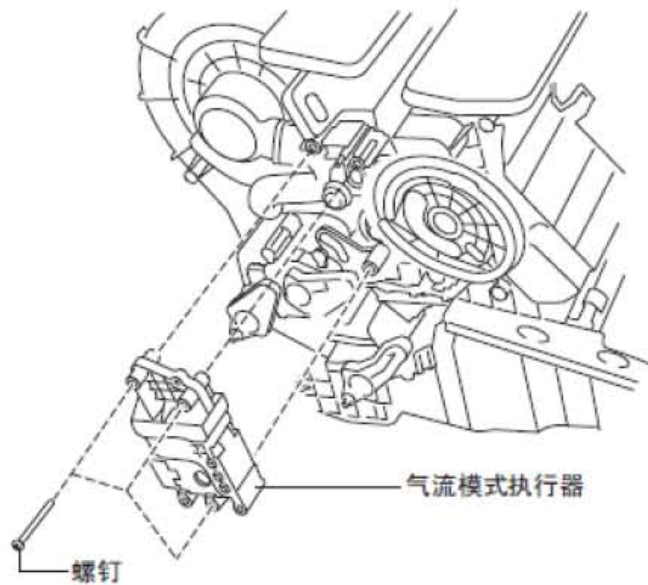
- 5). 拆下油门踏板。
- 6). 断开下列连接器：
 - 鼓风机电机连接器
 - 功率场效应晶体管连接器
 - 蒸发器温度传感器连接器
 - 进气执行器连接器
 - 空气混合执行器连接器
 - 气流模式执行器连接器
- 7). 拆下将仪表组安装至车身的螺母和螺栓。
- 8). 拆下将A/C 装置安装至仪表组的螺母。
- 9). 拆下仪表组。
- 10). 拧下螺丝。
- 11). 拆下气流模式执行器。



- 12). 按与拆卸相反的顺序进行安装。

R. H. D.

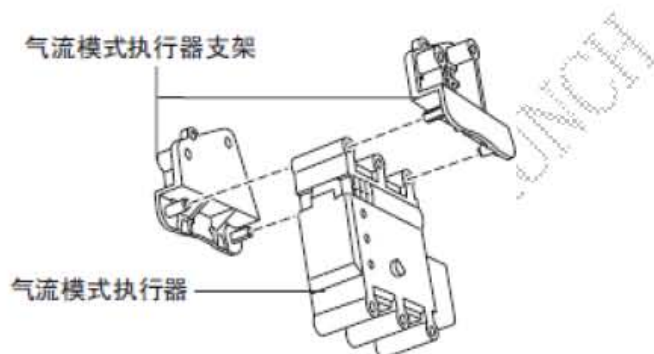
- 1). 断开电池负极电缆。
- 2). 拆下以下部件：
 - 前面防滑压板（乘客侧）
 - 前侧饰板（乘客侧）
 - 仪表盘底盖
 - 手套箱
 - 下面板（乘客侧）
- 3). 拧下螺丝。
- 4). 拆下气流模式执行器。



5). 按与拆卸相反的顺序进行安装。

气流模式执行器拆分说明

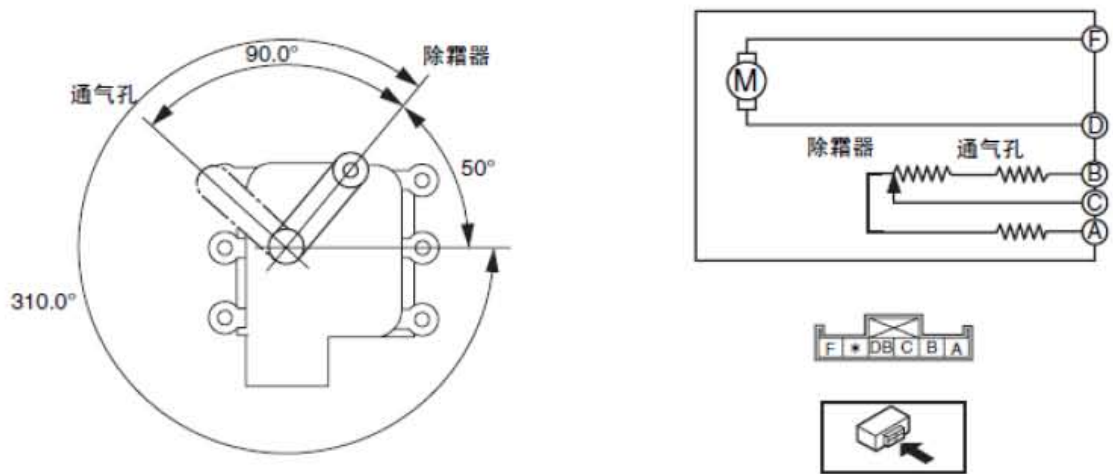
1). 如图所示拆下气流模式执行器支架。



1.7 气流模式执行器检查

注意:如果杆的位置超过图中所示的操作范围，执行器内的电路可能会损坏。请始终在图中所示的范围内移动杆对执行器的操作进行检查。

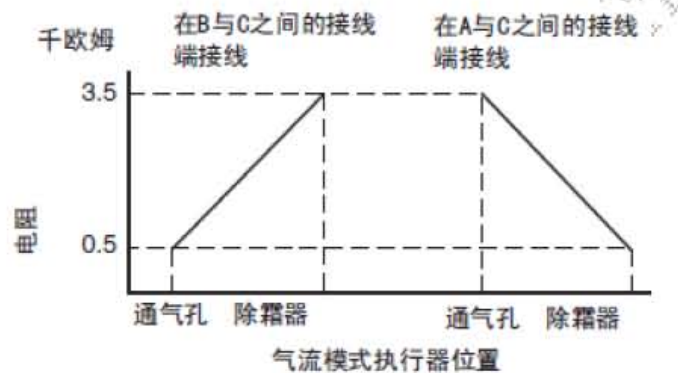
- 1). 将电池正极电压连接至气流模式执行器接线端D (或F)，将接线端F (或D) 接地，然后确认气流模式执行器如表中所示工作。
 - 若操作情况不正常，请更换气流模式执行器。



接线端		气流模式执行器操作
D	F	
B+	接地	除霜器 → 通气孔
接地	B+	通气孔 → 除霜器

2). 确认接线端B 和C、C 和A 之间的电阻如图所示与气流模式执行器的操作相符。

- 如果操作情况和电阻不正常，请更换气流模式执行器。

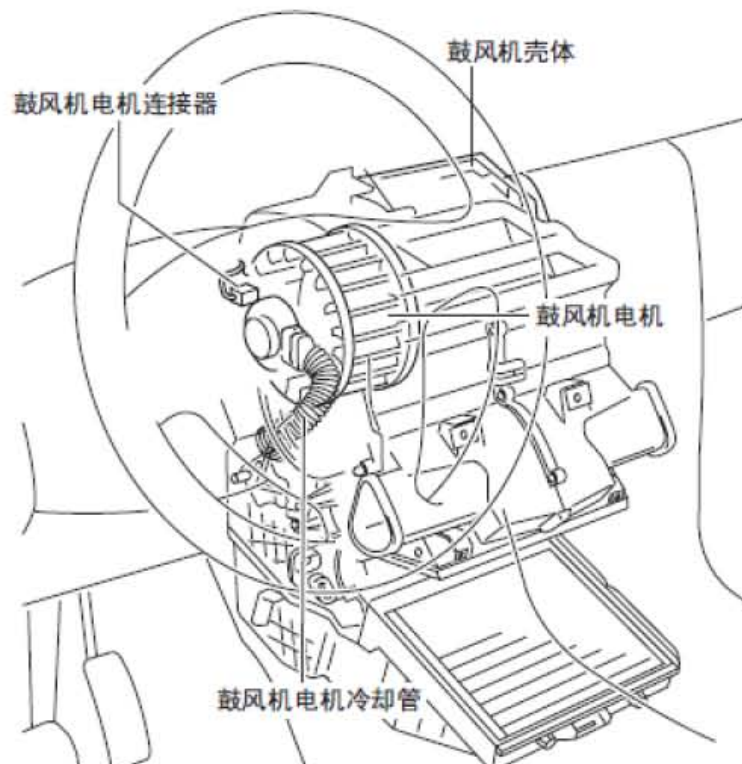


1.8 鼓风机电机的拆卸

L. H. D.

说明:

- 如图所示，鼓风机电机位于A/C 装置上。

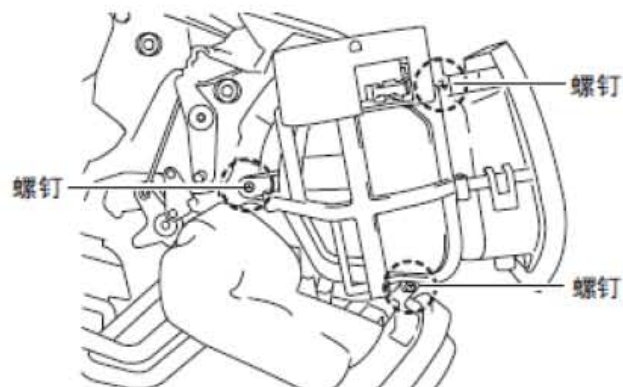


- 按图中所示的姿势从前排乘客侧进行工作。

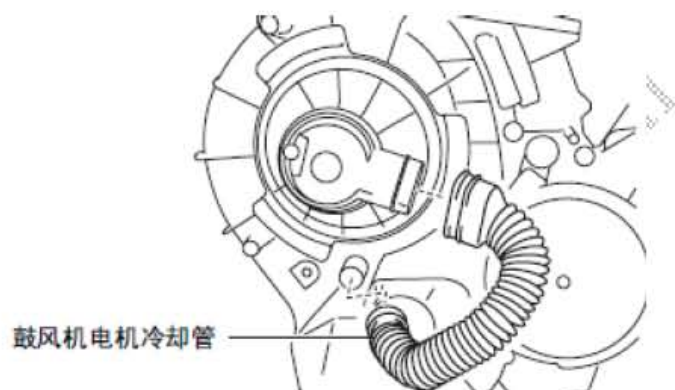


- 1). 将进气模式设为外循环。
- 2). 断开电池负极电缆。
- 3). 拆下以下部件：
 - 前防滑压板
 - 前侧饰板
 - 上面板
 - 换挡杆手柄 (MTX)
 - 选档杆手柄 (ATX)
 - 换挡面板
 - 侧围
 - 控制台
 - 仪表盘底盖
 - 手套箱。
 - 与下板相连的发动机罩开启拉手

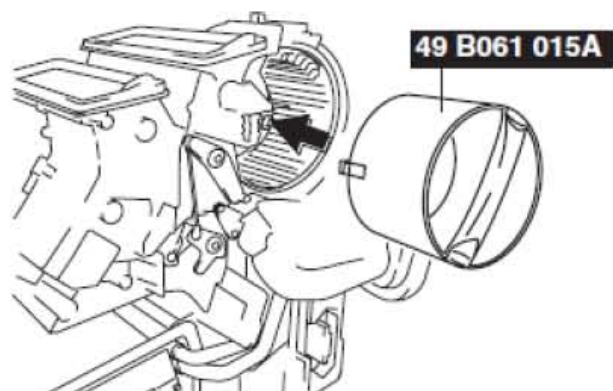
- 下面板
 - 喷水器导管
 - 油门踏板
- 4). 断开进气执行器连接器。
 - 5). 从鼓风机壳体上拆下线束夹。
 - 6). 如图所示，拆下螺母，并滑动鼓风机壳体。
 - 7). 拆下鼓风机外壳。



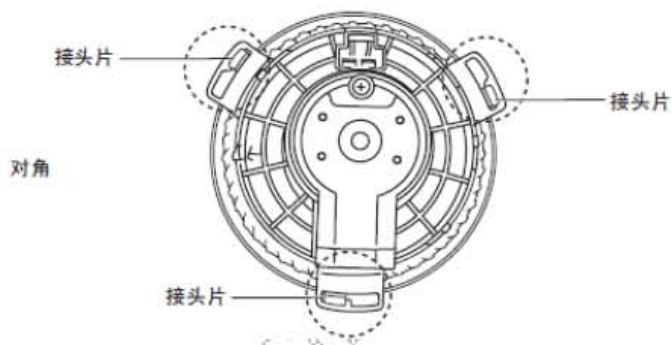
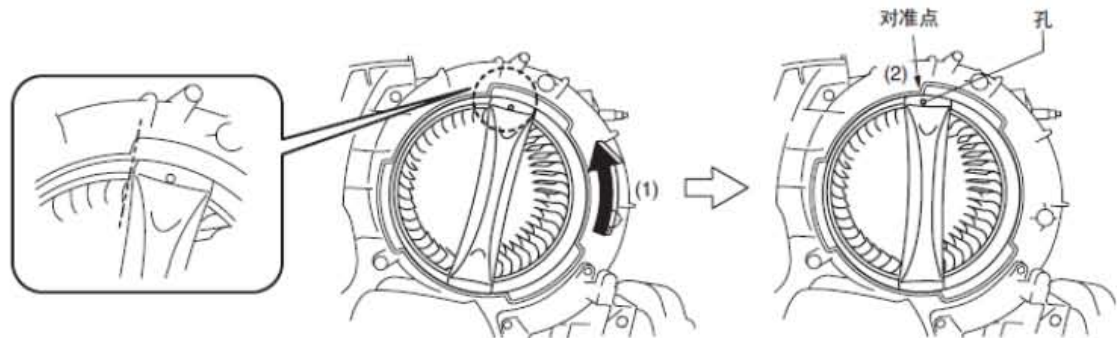
- 8). 断开鼓风机电机冷却管。



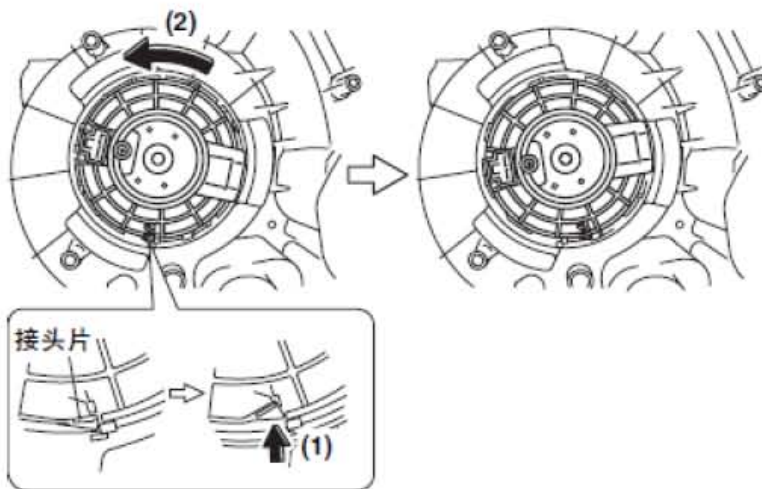
- 9). 将SST (49 B061 015A) 安装至鼓风机电机上。



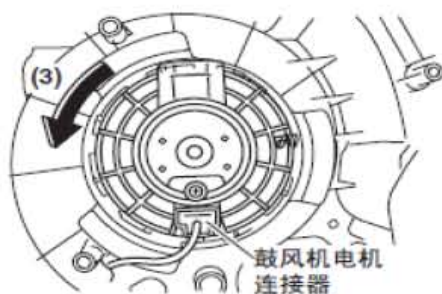
- 10). 转动SST (1) 并将SST 孔与对准点 (2) 对齐，然后确认SST 接合片如图所示插入鼓风机电机的三个固定孔。



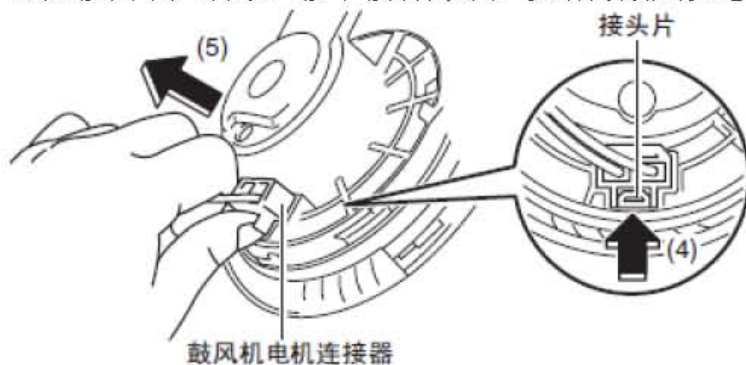
- 11). 按下接合片 (1) 并转动鼓风机电机 (2)，将鼓风机电机轻轻推入A/C 壳体内。



- 12). 为了方便断开鼓风机电机连接器，将鼓风机电机和鼓风机电机连接器旋转至如图 (3) 所示位置。

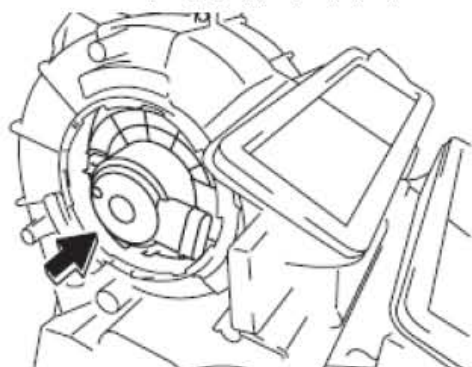


- 13). 按图(5)所示, 按下接合片(4)以断开鼓风机电机连接器。



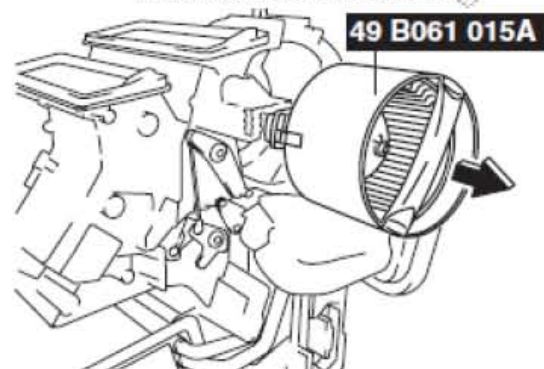
- 14). 按箭头所示方向拆下鼓风机电机。

注意:为了防止多叶片式冷风扇损坏, 拉出鼓风机电机时请注意不要让鼓风机电机妨碍到A/C装置。



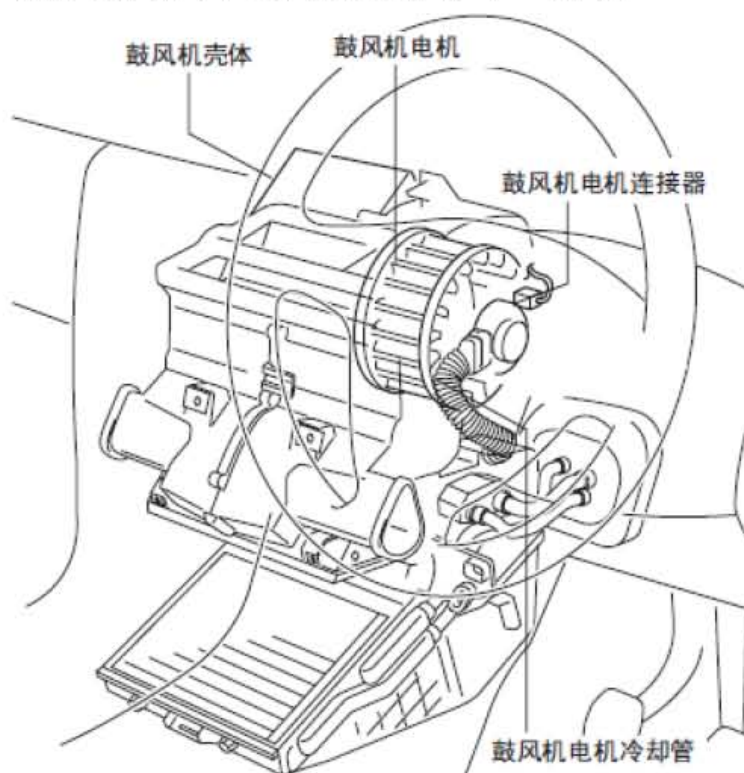
- 15). 使用SST (49 B061 015A) 向外拉动鼓风机电机, 将其拆下。

注意:为了防止多叶片式冷风扇损坏, 拉出鼓风机电机时请注意不要让鼓风机电机妨碍到A/C装置。



R. H. D.

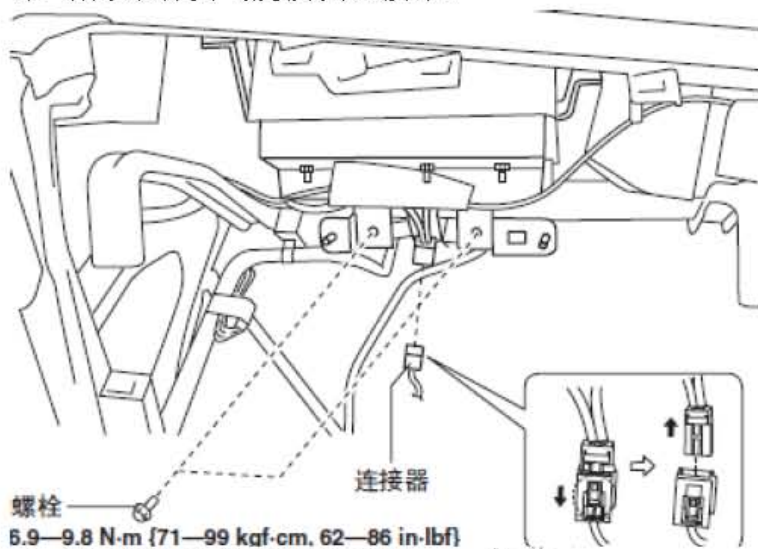
说明:如图所示, 鼓风机电机位于A/C 装置上。



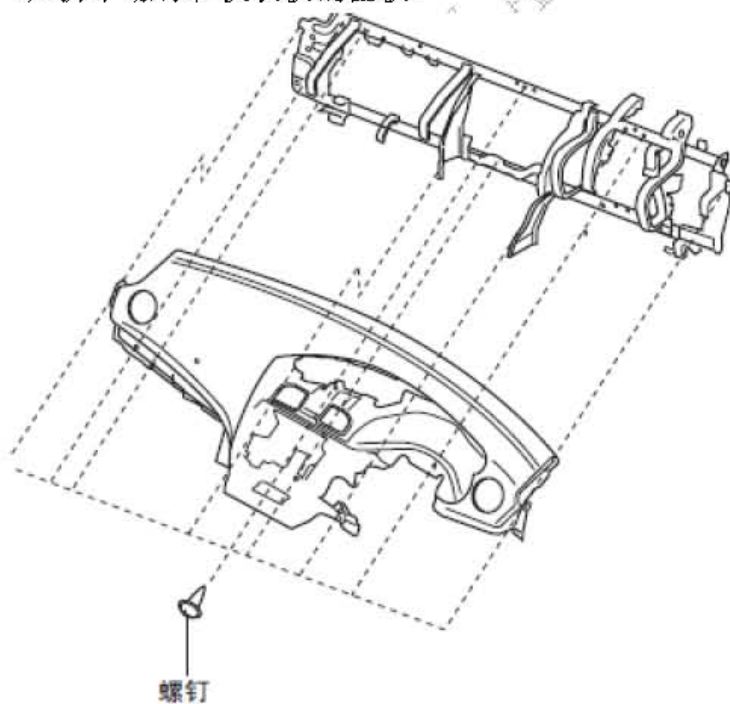
- 1). 将进气模式设为外循环。
- 2). 断开电池负极电缆。
- 3). 拆下以下部件:
 - 上面板
 - 换挡杆手柄 (MTX)
 - 选档杆手柄 (ATX)
 - 换挡面板
 - 侧围
 - 控制台
 - 前防滑压板
 - 前侧饰板
 - 仪表盘底盖
 - 手套箱
 - 下面板 (乘客侧)
 - 发动机罩开启拉手
 - 下面板 (驾驶员侧)
 - 喷水器导管 (RH)
 - 中央面板
 - 音响装置
 - 温度控制装置
 - 驾驶员侧安全气囊模块
 - 转向盘
 - 转向柱罩

- 组合开关
- 仪表盘
- 中央盖
- 仪表板上面板
- 孔盖
- 信息显示屏
- A柱装饰
- 通风格栅

- 4). 拆下乘客侧安全气囊模块安装螺栓。
- 5). 断开乘客侧气囊模块连接器。

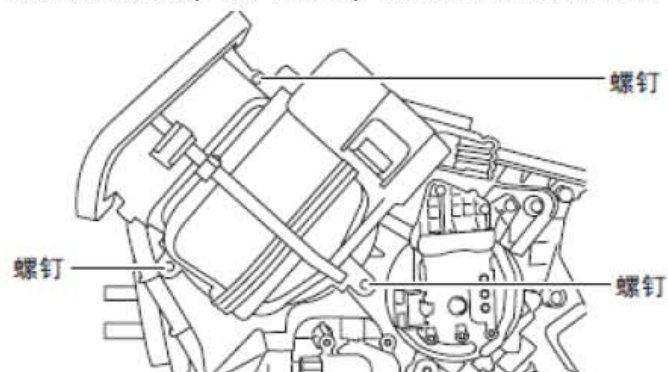


- 6). 拆下螺钉和仪表板的面板。

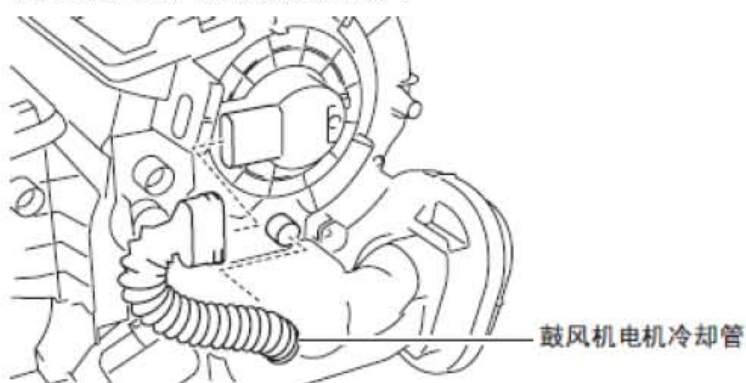


- 7). 拆下仪表板线束和线夹。
- 8). 断开太阳辐射传感器连接器。
- 9). 拆下仪表板的面板。

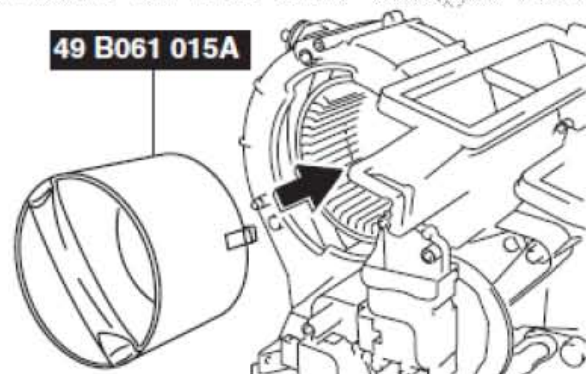
- 10). 断开进气执行器连接器。
- 11). 从鼓风机壳体上拆下线束夹。
- 12). 如图所示，拆下螺母，并滑动鼓风机壳体。



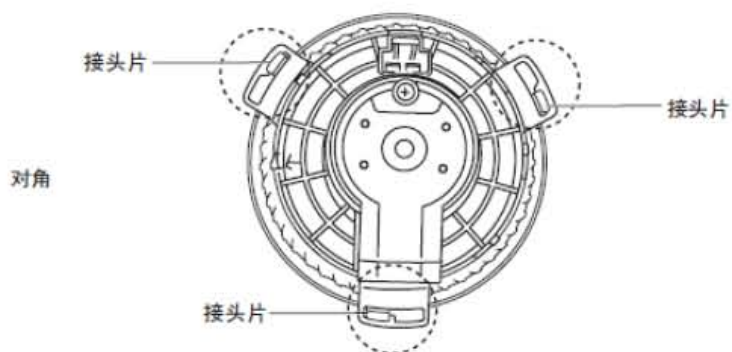
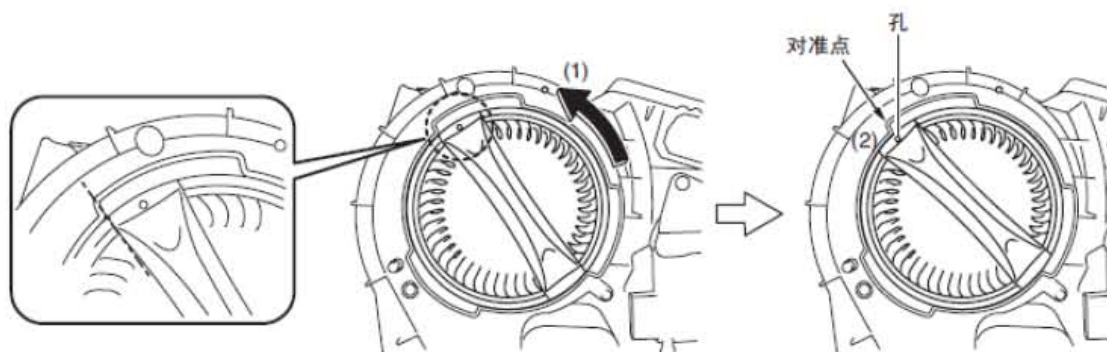
- 13). 拆下鼓风机外壳。
- 14). 断开鼓风机电机冷却管。



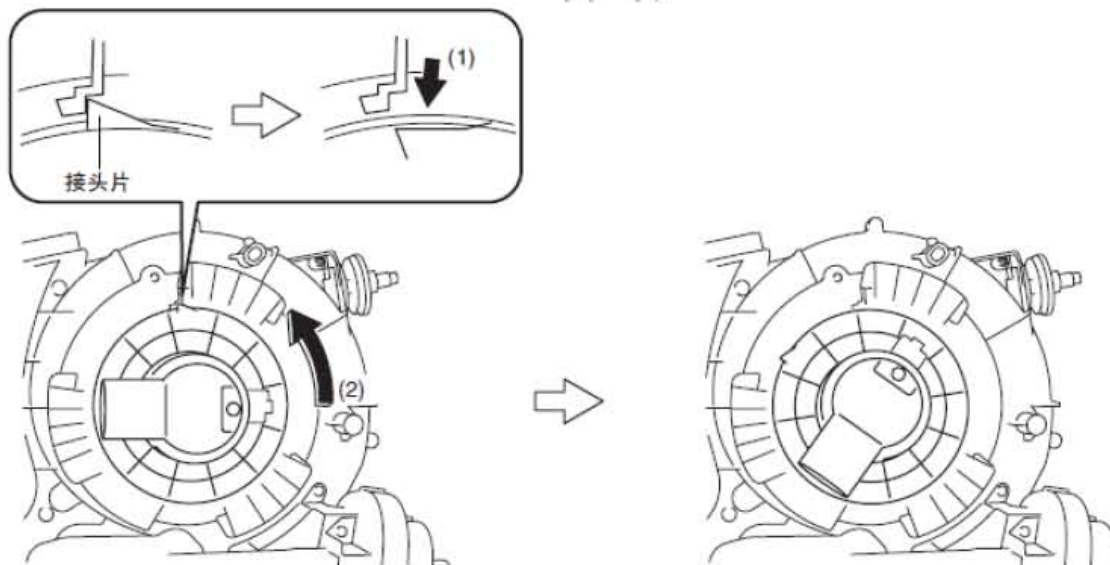
- 15). 将SST (49 B061 015A) 安装至鼓风机电机上。



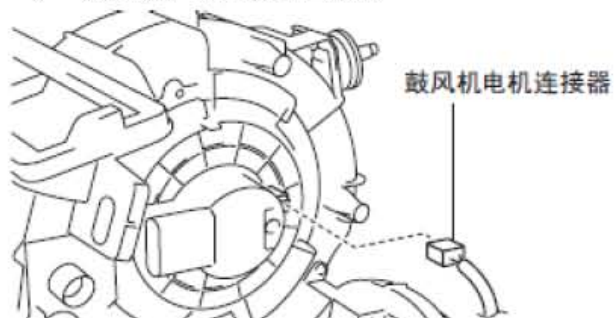
- 16). 转动SST(1) 并将SST 孔与对准点(2) 对齐，然后确认SST 接合片如图所示插入鼓风机电机的三个固定孔。



17). 按下接合片(1) 并转动鼓风机电机(2), 将鼓风机电机轻轻推入A/C 壳体内。

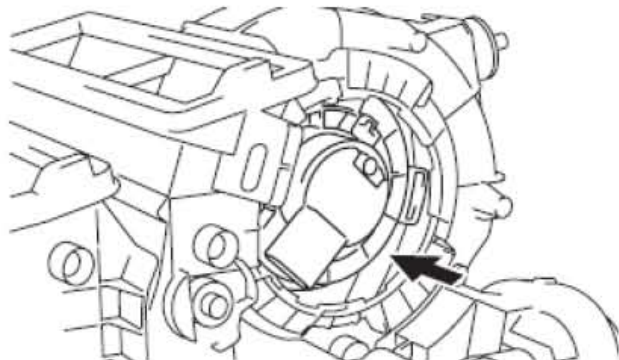


18). 断开鼓风机电机连接器。



19). 按箭头所示方向拆下鼓风机电机。

注意:为了防止多叶片式冷风扇损坏, 拉出鼓风机电机时请注意不要让鼓风机电机妨碍到A/C装置。



20). 使用SST (49 B061 015A) 向外拉动鼓风机电机, 将其拆下。

注意:为了防止多叶片式冷风扇损坏, 拉出鼓风机电机时请注意不要让鼓风机电机妨碍到A/C装置。

