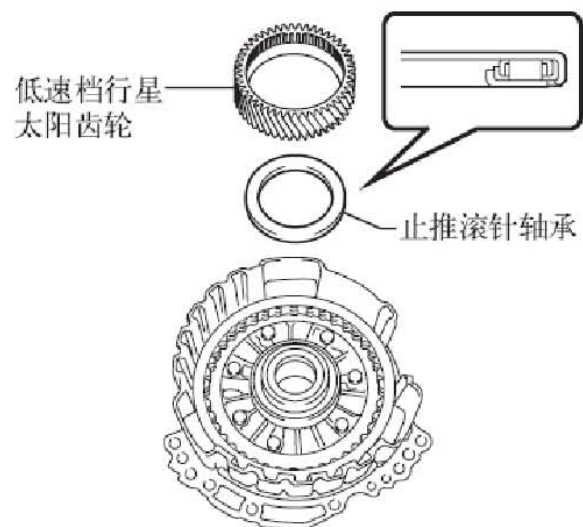


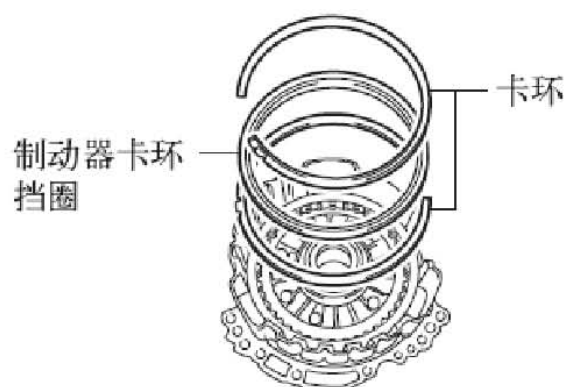
31). 拆卸低速档行星太阳齿轮

- A). 从油泵总成上拆下低速档行星太阳齿轮。
 B). 从油泵总成上拆下止推滚针轴承。

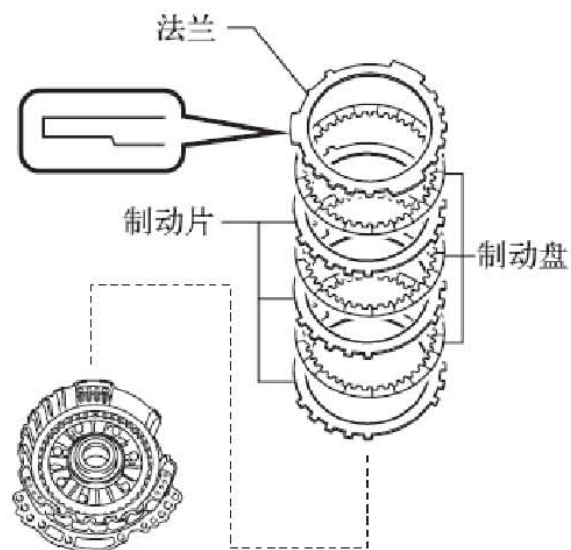


32). 拆卸1号制动盘

- A). 用螺丝刀，从油泵总成上拆下2个卡环和制动器卡环挡圈。



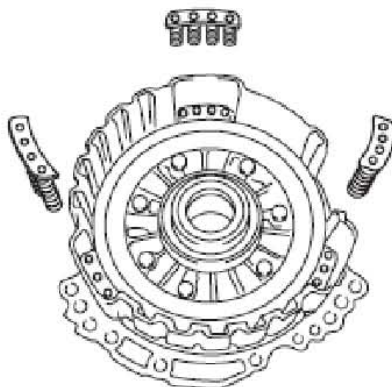
- B). 从油泵总成上拆下法兰、3个制动盘和3个制动片。



33). 检查1号制动盘

34). 拆卸二档制动器活塞回位弹簧分总成

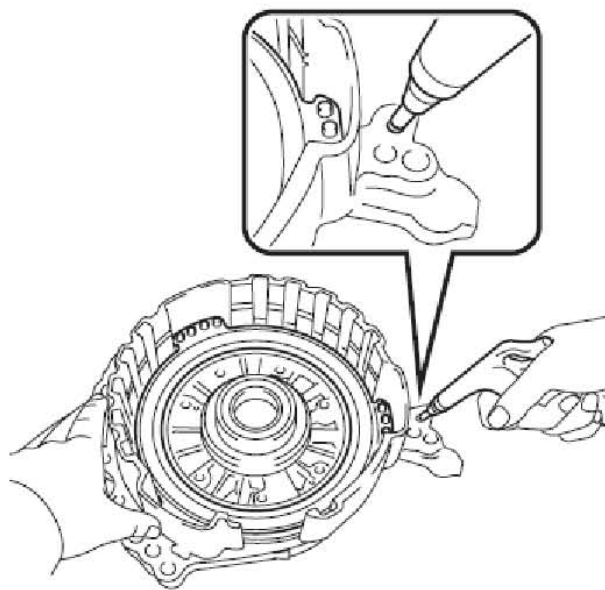
A). 从油泵总成上拆下3个二档制动器活塞回位弹簧。



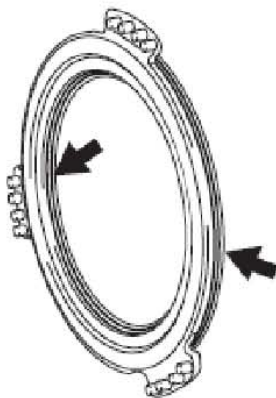
35). 检查二档制动器活塞回位弹簧分总成

36). 拆卸1号制动器活塞

A). 用手固定油泵总成，向油泵总成吹入压缩空气(392 kPa, 4.0 kgf/cm², 57 psi)以拆下1号制动器活塞。

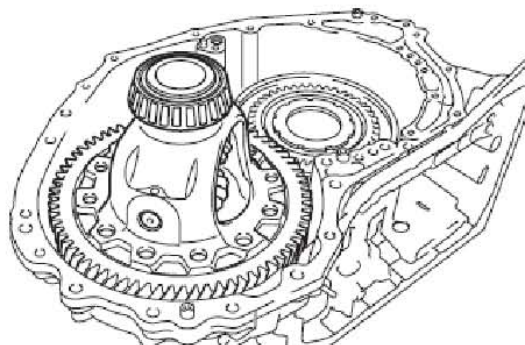


B). 用螺丝刀，从1号制动器活塞上拆下2个O形圈。



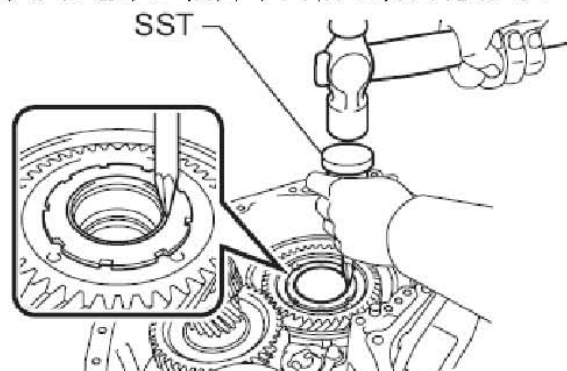
37). 拆卸前差速器壳

A). 从变速器壳上拆下前差速器壳。

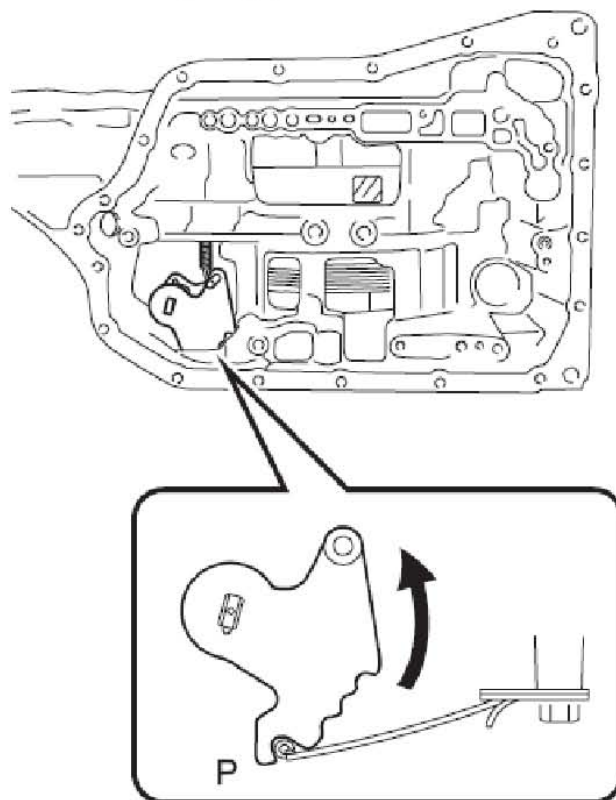


38). 拆卸中间轴主动齿轮螺母

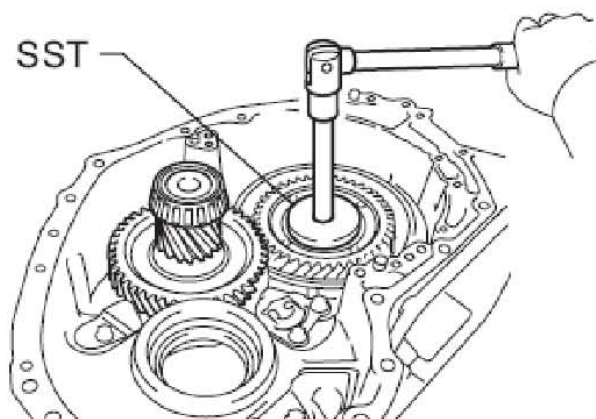
A). 用SST(专用工具)和锤子, 松开中间轴主动齿轮螺母。



B). 逆时针转动手动阀杆轴, 以将其固定在图中所示的P位置。

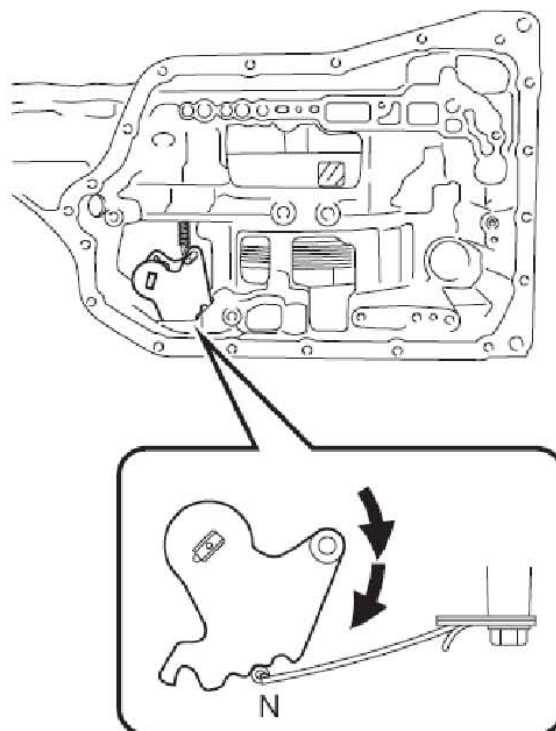


C). 用SST(专用工具)从行星齿轮总成上拆下中间轴主动齿轮螺母。

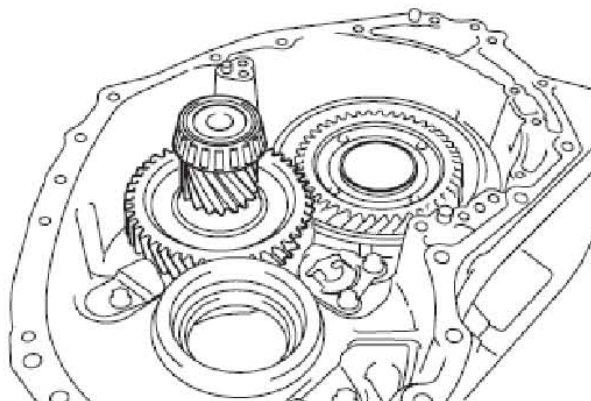


39). 拆卸中间轴从动齿轮

A). 顺时针转动手动阀杆轴2个槽口, 以将其固定在图中所示的N位置。

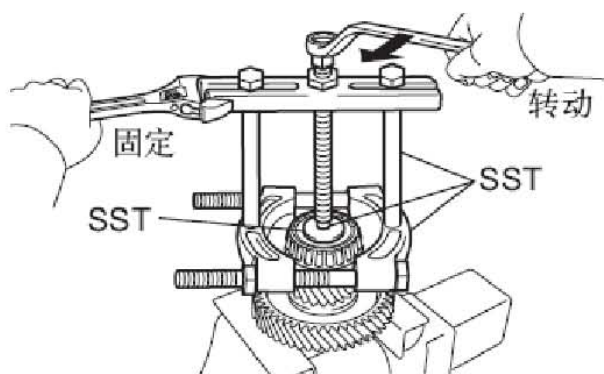


B). 从变速器壳上拆下中间轴从动齿轮。



40). 拆卸中间轴从动齿轮前滚锥轴承

A). 用SST(专用工具)从中间轴从动齿轮上拆下中间轴从动齿轮前滚锥轴承。

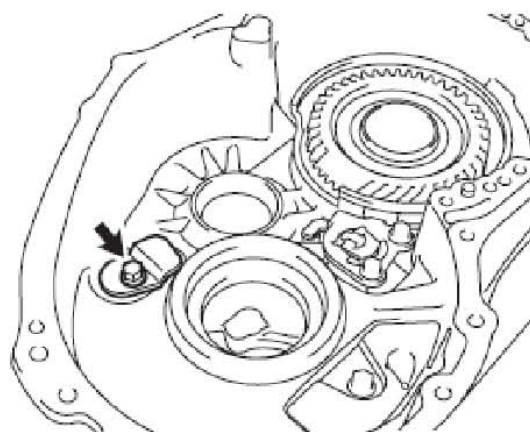


41). 拆卸中间轴从动齿轮后滚锥轴承

提示: 如果拆下中间轴从动齿轮后滚锥轴承, 则用新的中间轴从动齿轮更换。

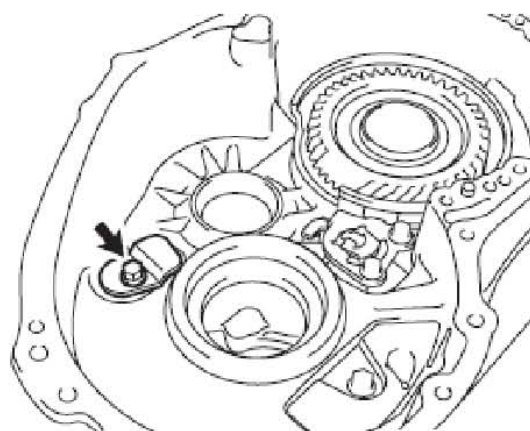
42). 拆卸爪轴卡夹

A). 从变速器壳上拆下螺栓和爪轴卡夹。



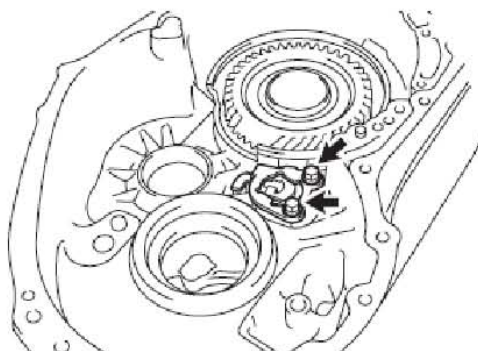
43). 拆卸变速器壳1号挡片

A). 从变速器壳上拆下螺栓和变速器壳1号挡片。



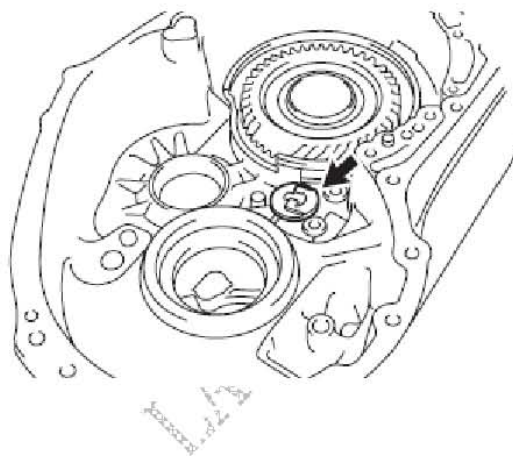
44). 拆卸锁爪挡片

A). 从变速器壳上拆下2个螺栓和锁爪挡片。



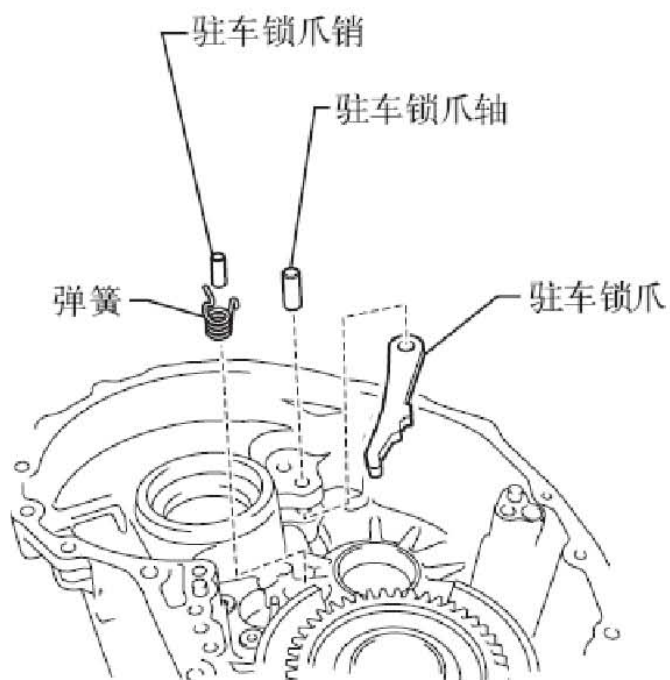
45). 拆卸驻车锁套

A). 从变速器壳上拆下驻车锁套。



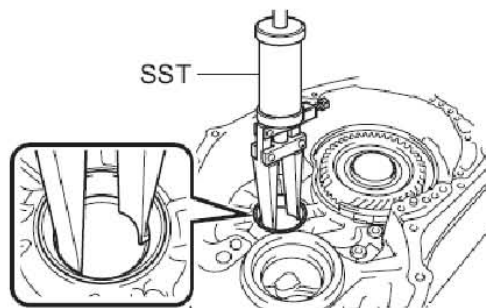
46). 拆卸驻车锁爪

A). 从变速器壳上拆下弹簧、驻车锁爪销、驻车锁爪轴和驻车锁爪。



47). 拆卸中间轴从动齿轮后滚锥轴承外座圈

A). 用SST(专用工具)从变速器壳上拆下中间轴从动齿轮后滚锥轴承外座圈。

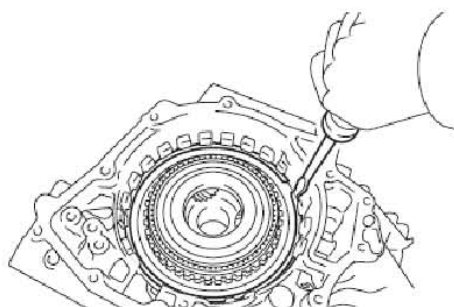


48). 拆卸前差速器壳后滚锥轴承外座圈

49). 拆卸变速器壳油封

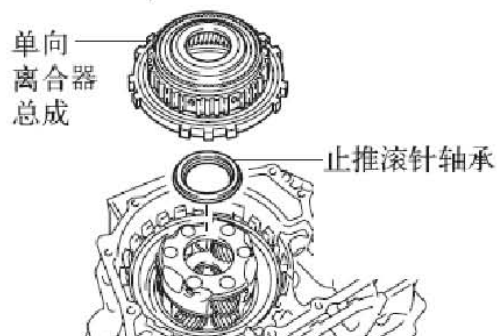
50). 拆卸单向离合器总成

A). 用螺丝刀从变速器壳上拆下卡环。



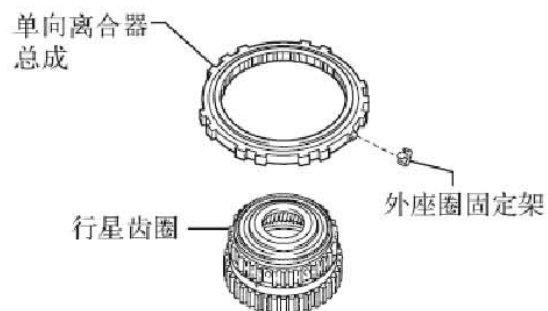
B). 从变速器壳上拆下带行星齿圈的单向离合器总成。

C). 从前行星齿轮总成上拆下止推滚针轴承。



D). 从行星齿圈上拆下单向离合器总成。

E). 从单向离合器总成上拆下外座圈固定架。

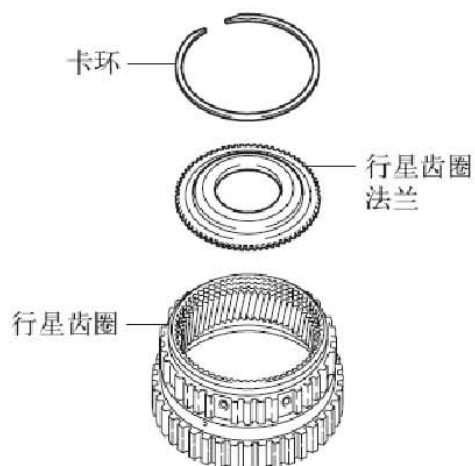


51). 检查单向离合器总成

52). 拆卸行星齿圈法兰

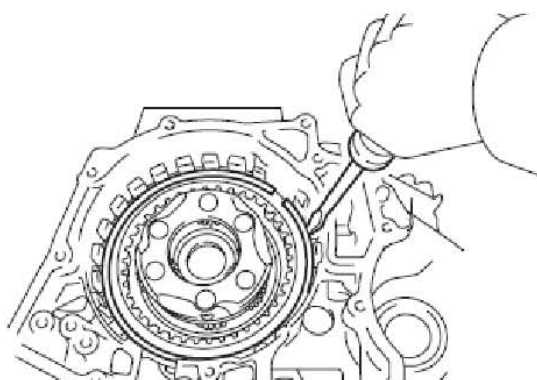
A). 用螺丝刀从行星齿圈上拆下卡环。

B). 从行星齿圈上拆下行星齿圈法兰。

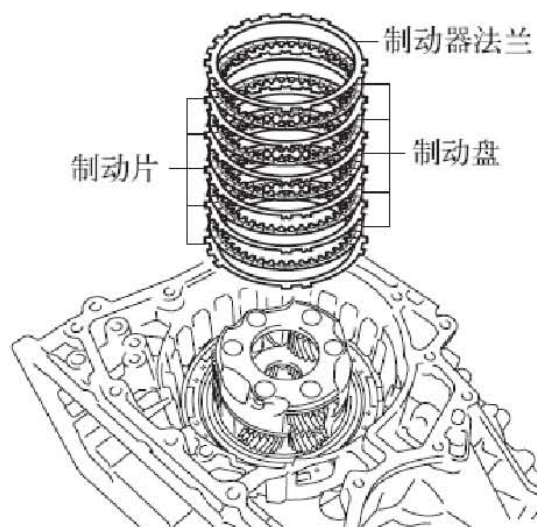


53). 拆卸2号制动盘

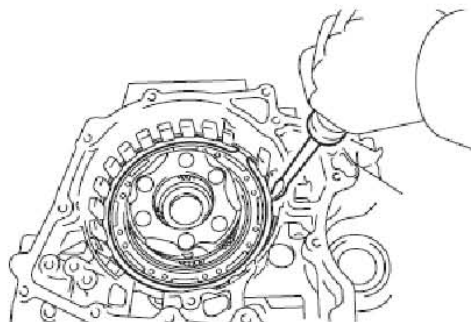
A). 用螺丝刀从变速器壳上拆下卡环。



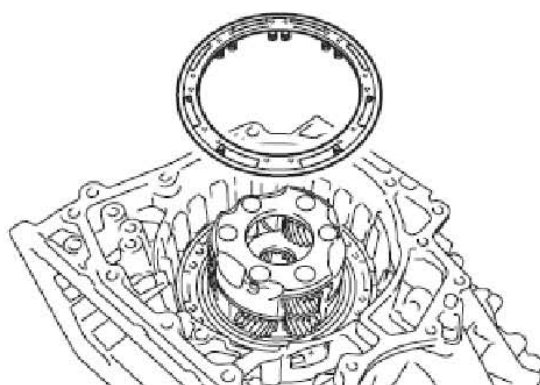
B). 从变速器壳上拆下制动器法兰、5个制动盘和5个制动片。



- 54). 检查2号制动盘
55). 拆卸一档和倒档制动器回位弹簧分总成
A). 用螺丝刀从变速器壳上拆下卡环。

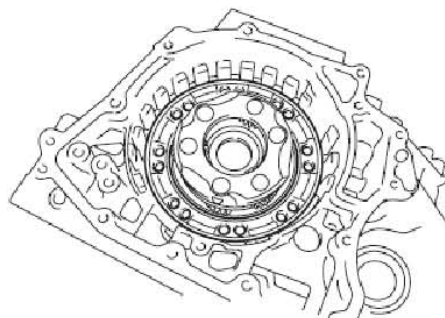
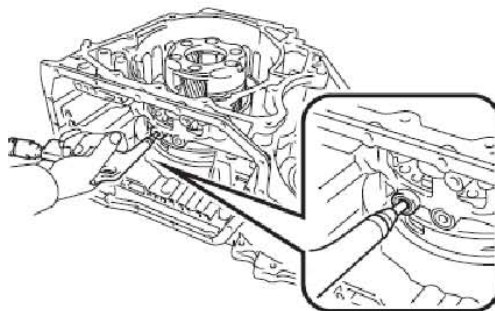


- B). 从变速器壳上拆下一档和倒档制动器回位弹簧。

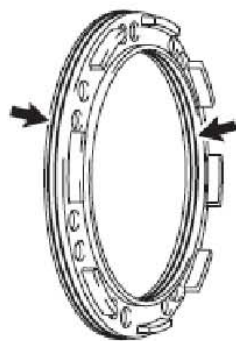


- 56). 检查一档和倒档制动器回位弹簧分总成
57). 拆卸2号制动器活塞

- A). 向ATF孔吹入压缩空气(392 kPa, 4.0kgf/cm², 57psi)以从变速器壳上拆下2号制动器活塞总成。

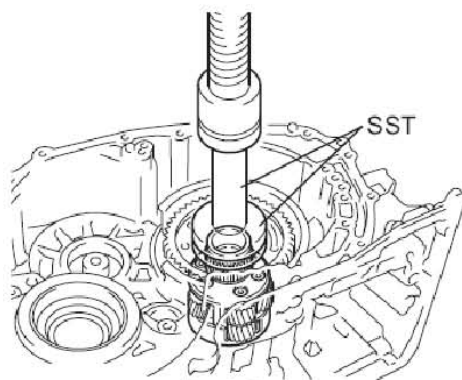


B). 用螺丝刀, 从2号制动器活塞上拆下2个O形圈。



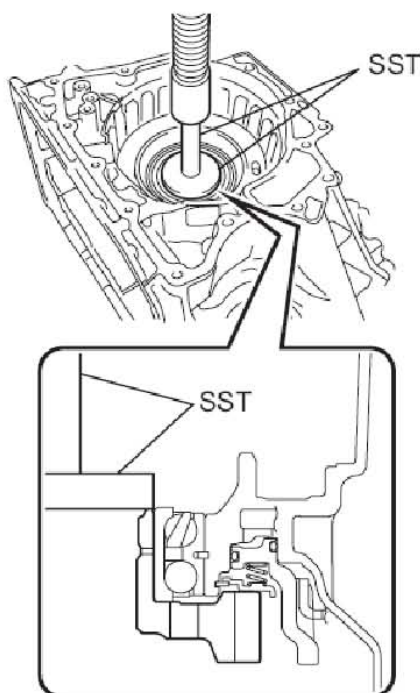
58). 拆卸前行星齿轮总成

A). 用SST(专用工具)和压力机从变速器壳上拆下行星齿轮总成。

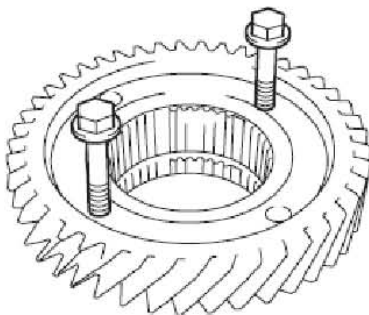


59). 拆卸中间轴主动齿轮

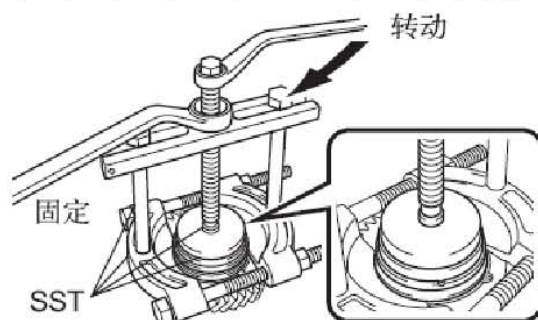
A). 用SST(专用工具)和压力机从变速器壳上拆下中间轴主动齿轮和轴承内座圈(后侧)。



- B). 如图所示，均匀地紧固2个螺栓并在中间轴主动齿轮和内座圈间留出约5.0mm(0.197in.)的间隙。

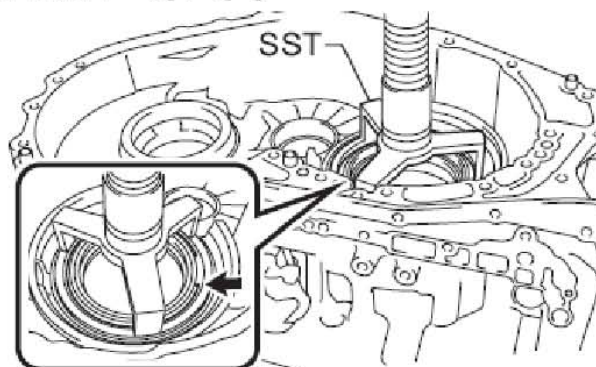


- C). 用SST(专用工具)从中间轴主动齿轮上拆下轴承内座圈(前侧)。



60). 拆卸3号制动器活塞

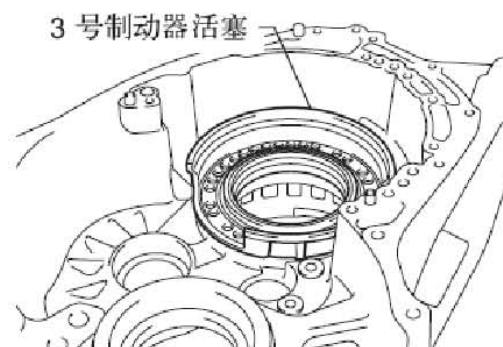
- A). 将SST(专用工具)放置在制动器活塞回位弹簧上并用压力机压缩制动器活塞回位弹簧。
B). 用螺丝刀从变速器壳上拆下卡环。



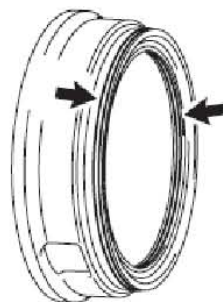
- C). 从变速器壳上拆下制动器活塞回位弹簧。



D). 从变速器壳上拆下3号制动器活塞。



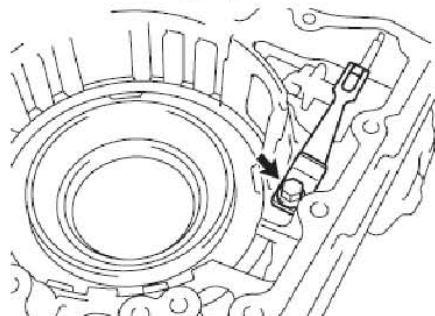
E). 用螺丝刀，从3号制动器活塞上拆下2个O形圈。



61). 检查3号制动器活塞回位弹簧分总成

62). 拆卸手动锁止弹簧分总成

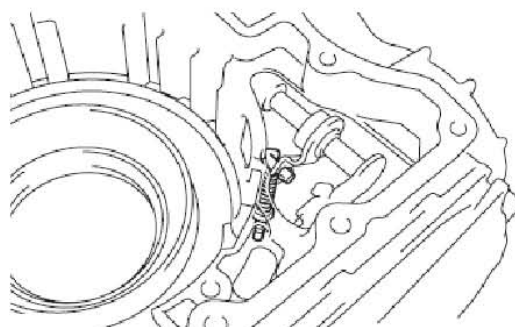
A). 从变速器壳上拆下螺栓、盖和手动锁止弹簧分总成。



63). 拆卸驻车锁杆分总成

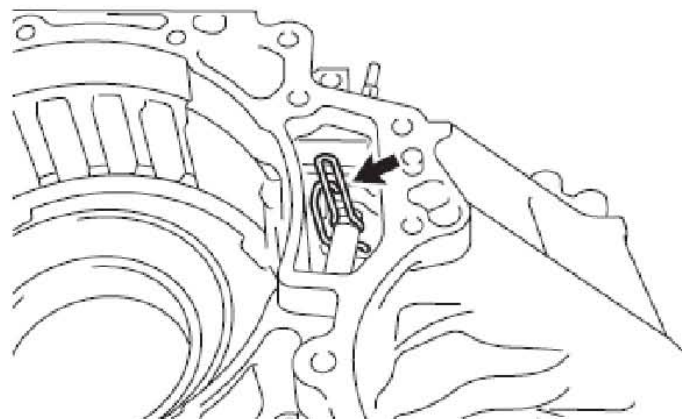
A). 从手动阀杆轴上拆下驻车锁杆分总成。

提示：将槽与手动阀杆轴上的槽口对准以拆下驻车锁杆分总成。

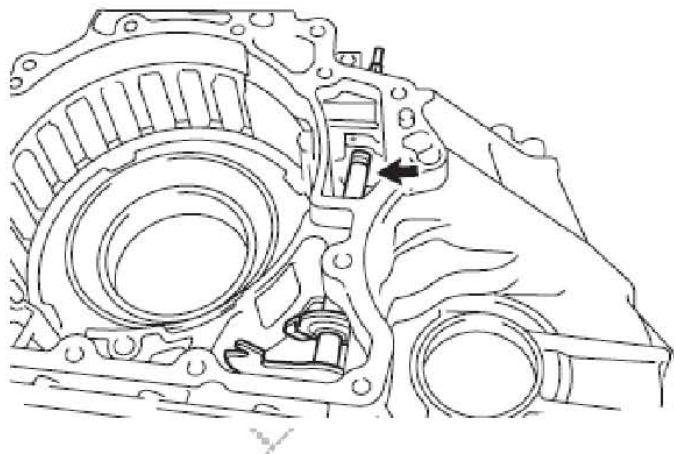


64). 拆卸手动阀杆轴分总成

A). 用尖嘴钳从变速器壳上拆下手动阀杆轴止动弹簧。



B). 从变速器壳上拆下手动阀杆轴分总成。



65). 拆卸手动阀杆轴油封

A). 用螺丝刀从变速器壳上拆下手动阀杆轴油封。

