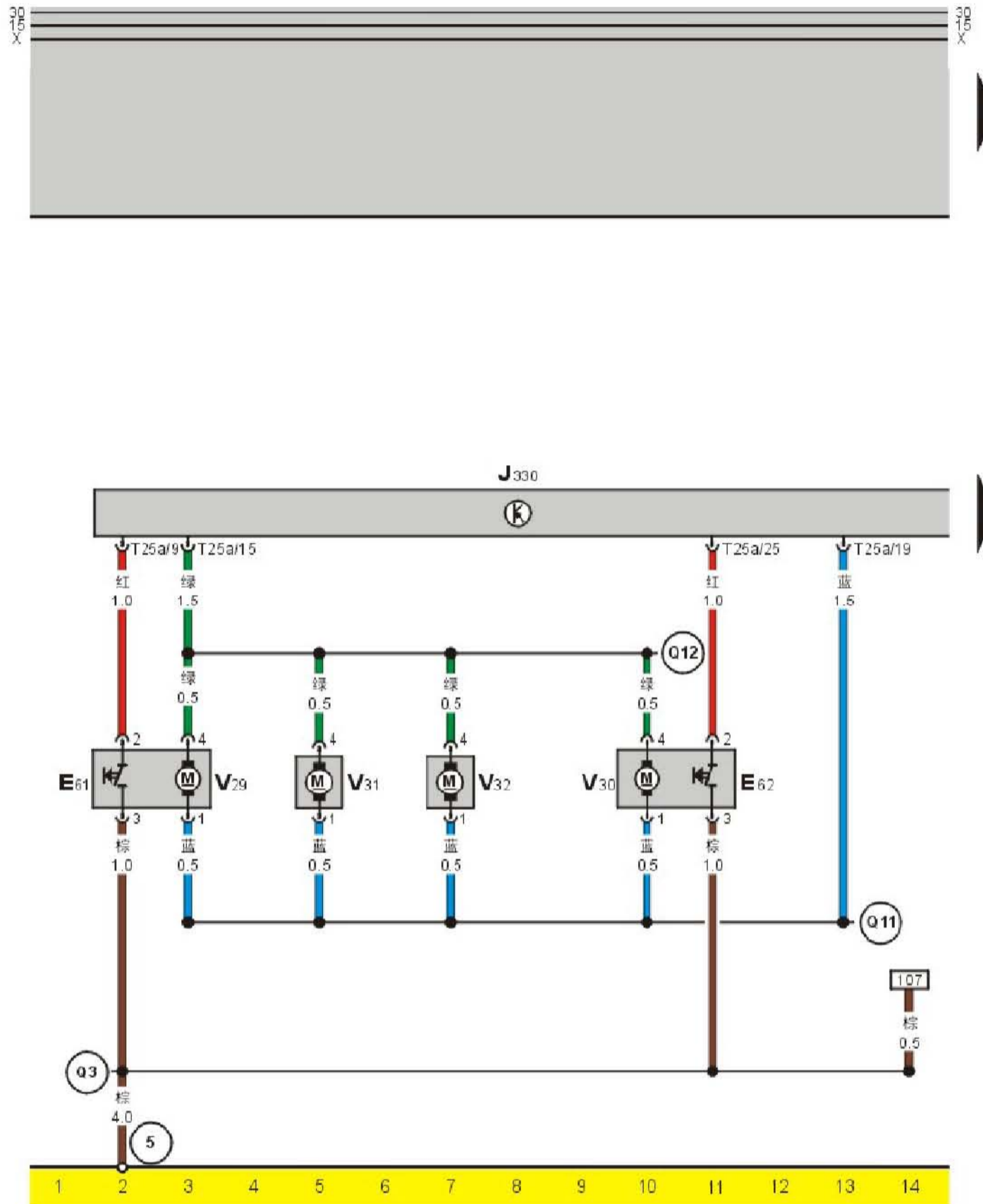


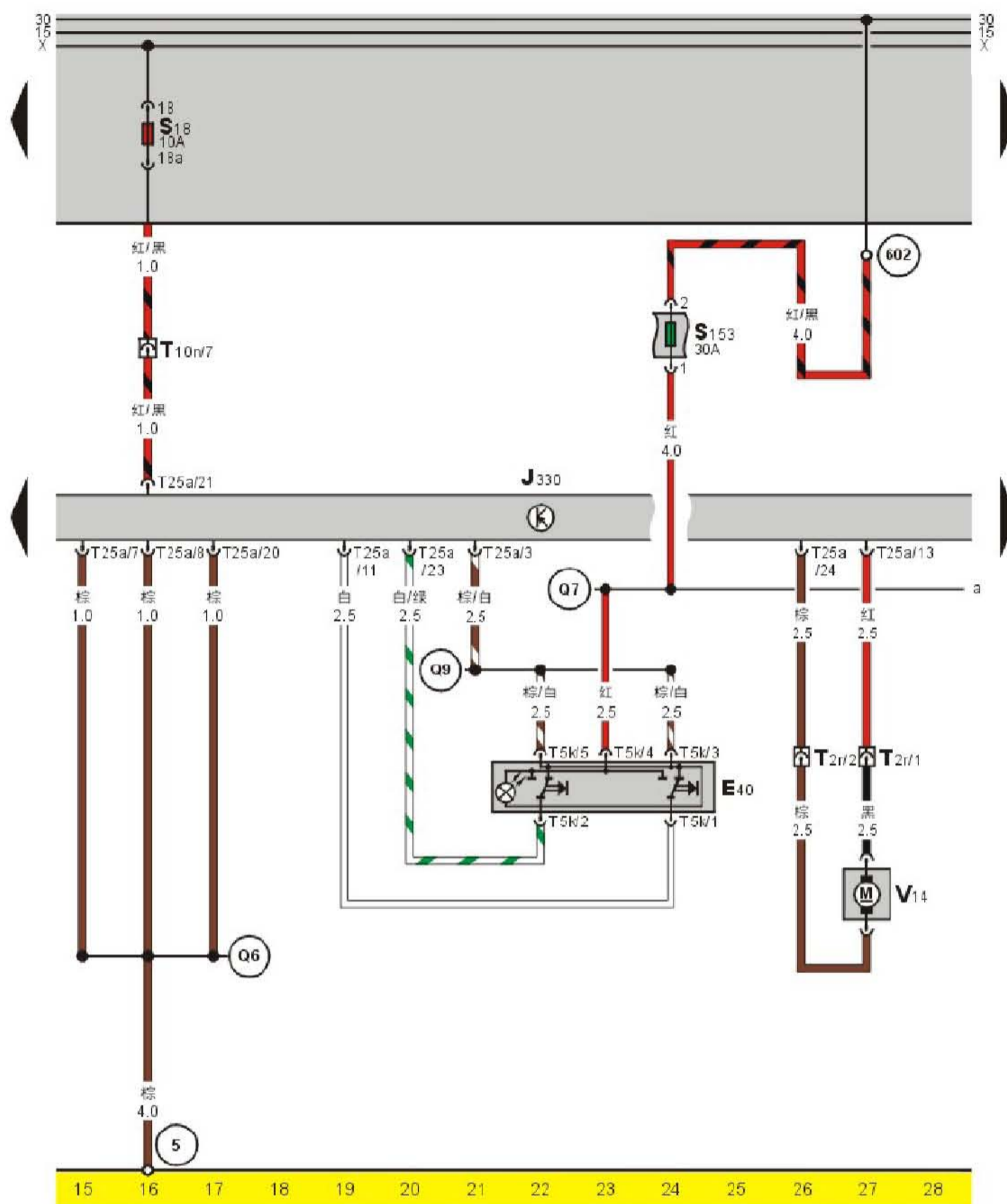
1.5 舒适系统电路图

舒适系统控制单元、集控门锁 (1-14)



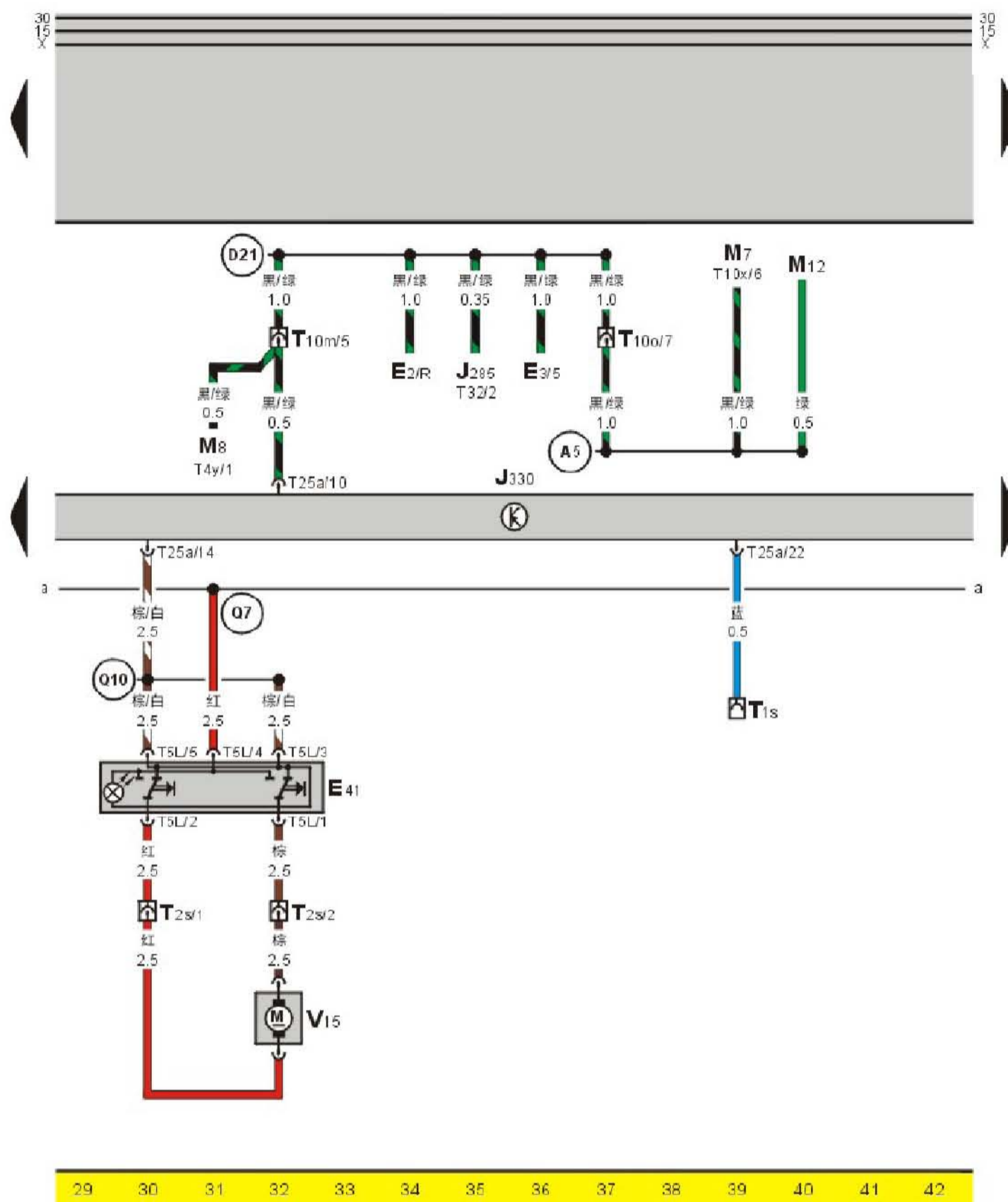
- E61 一 左前集控锁开关
- E62 一 右前集控锁开关
- J330 一 舒适系统控制单元, 在后座椅垫中间下方
- V29 一 左前集控锁马达
- V30 一 右前集控锁马达
- V31 一 左后集控锁马达
- V32 一 右后集控锁马达
- T25a 一 25 针插头, 在舒适系统控制单元上
- Q3 一 接地连接线, 在车身线束内
- Q11 一 连接线, 在车身线束内
- Q12 一 连接线, 在车身线束内
- 5 一 接地点, 在左 A 柱上

舒适系统控制单元、左前摇窗机开关及马达 (15-28)



- E40 — 左前摇窗机开关 (中央控制台上) (红色插头)
- J330 — 舒适系统控制单元, 在后座椅垫中间下方
- S18 — 保险丝 18, 10A, 在继电器 - 保险丝支架上
- S153 — 保险丝 153, 30A, 在继电器 - 保险丝支架上 (1a 号位)
- T2r — 2 针插头, 在左前门内
- T5k — 5 针插头, 在左前门内
- T10n — 10 针插头, 黄色, 在继电器 - 保险丝支架顶面上 (E 号位)
- T25a — 25 针插头, 在舒适系统控制单元上
- V14 — 左前摇窗机马达, 在左前门内
- Q6 — 接地连接线, 在车身线束内
- Q7 — 正极连接线 (30a), 在车身线束内
- Q9 — 连接线, 在车身线束内
- 5 — 接地点, 在左 A 柱上
- 602 — 正极螺栓连接点 (30a), 在继电器 - 保险丝支架上

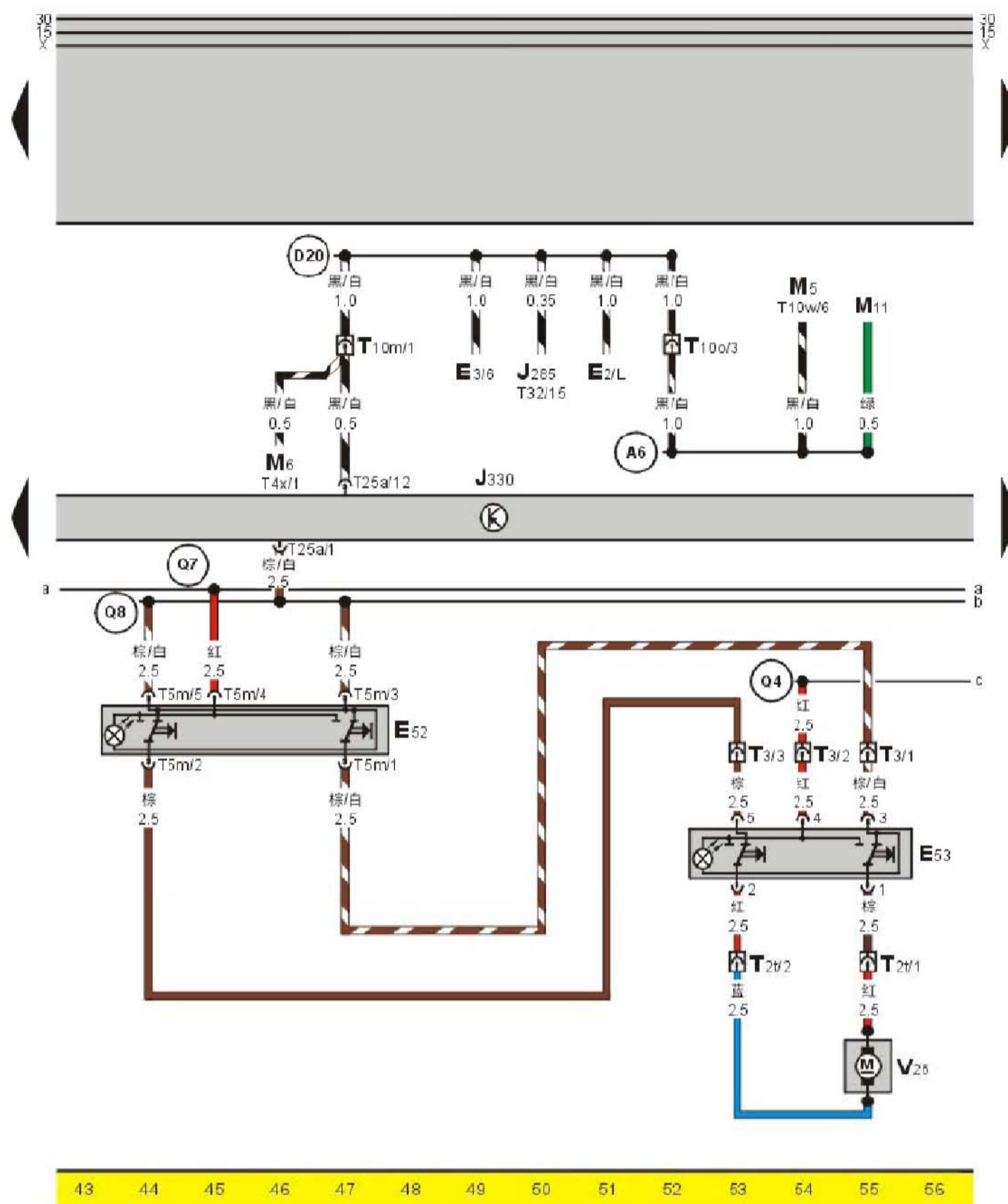
舒适系统控制单元、右前摇窗机开关及马达 (29-42)



- E2 — 转向灯开关
 E3 — 报警灯开关
 E41 — 右前摇窗机开关 (中央控制台上) (红色插头)
 J285 — 组合仪表控制单元
 J330 — 舒适系统控制单元, 在后座椅垫中间下方
 M7 — 右前转向灯
 M8 — 右后转向灯
 M12 — 右侧转向灯
 T1s — 1 针插头, 无色透明, (摇控编程线) 在继电器 - 保险丝支架下方左侧
 T2s — 2 针插头, 在右前门内
 T4y — 4 针插头, 在右后组合灯上
 T5L — 5 针插头, 红色, 在中央控制台上
 T10o — 10 针插头, 灰色, 在继电器 - 保险丝支架顶面上 (F 号位)
 T10m — 10 针插头, 黑色, 在继电器 - 保险丝支架顶面上 (D 号位)
 T10x — 10 针插头, 在右前大灯上
 T25a — 25 针插头, 在舒适系统控制单元上
 T32 — 32 针插头, 蓝色, 在组合仪表上
 V15 — 右前摇窗机马达, 在右前门内

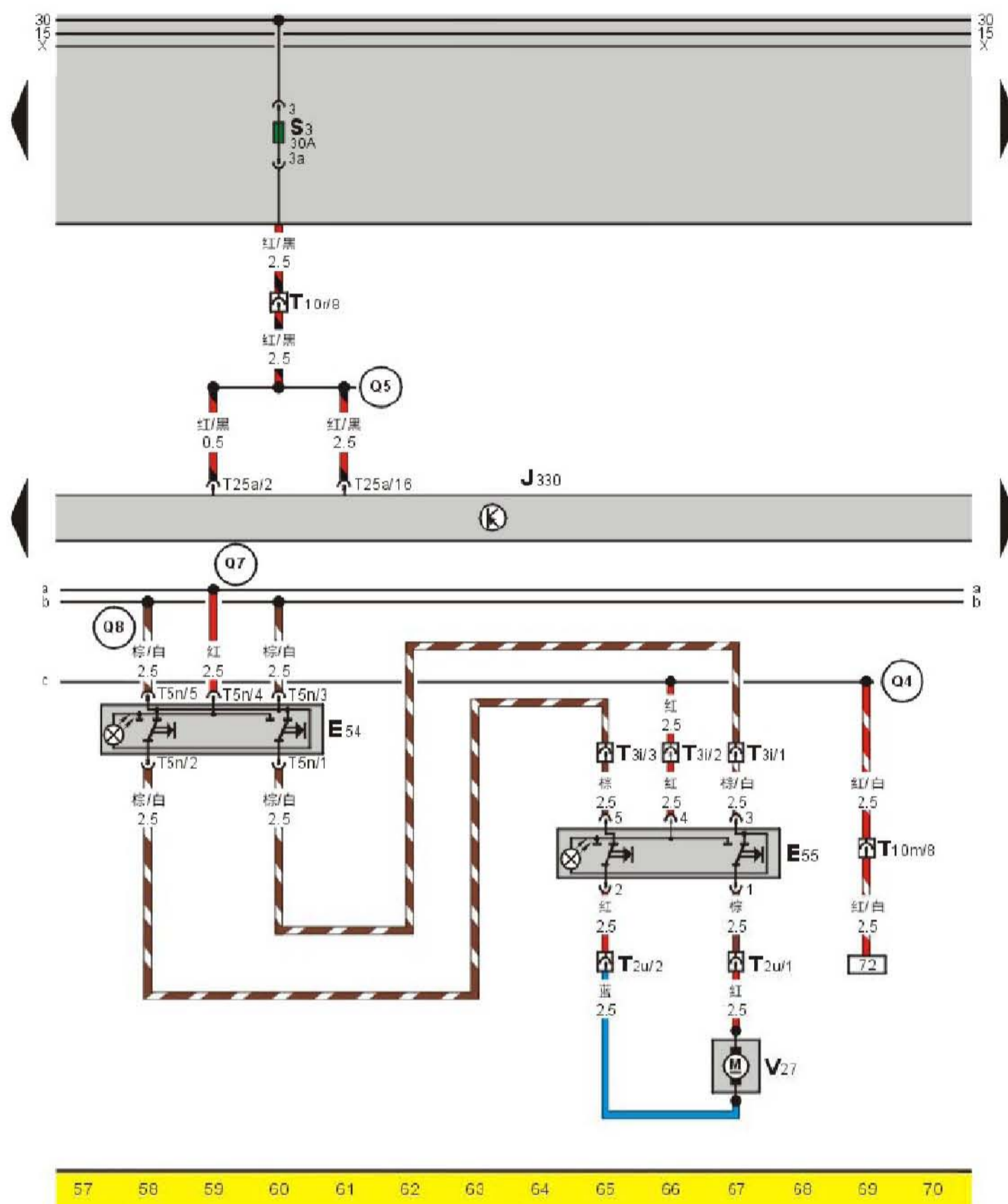
- (A5) — 连接线, 在发动机线束内
 (D21) — 连接线, 在仪表板线束内
 (Q7) — 正极连接线 (30a), 在车身线束内
 (Q10) — 连接线, 在车身线束内

舒适系统控制单元、左后门摇窗机开关及马达 (43-56)



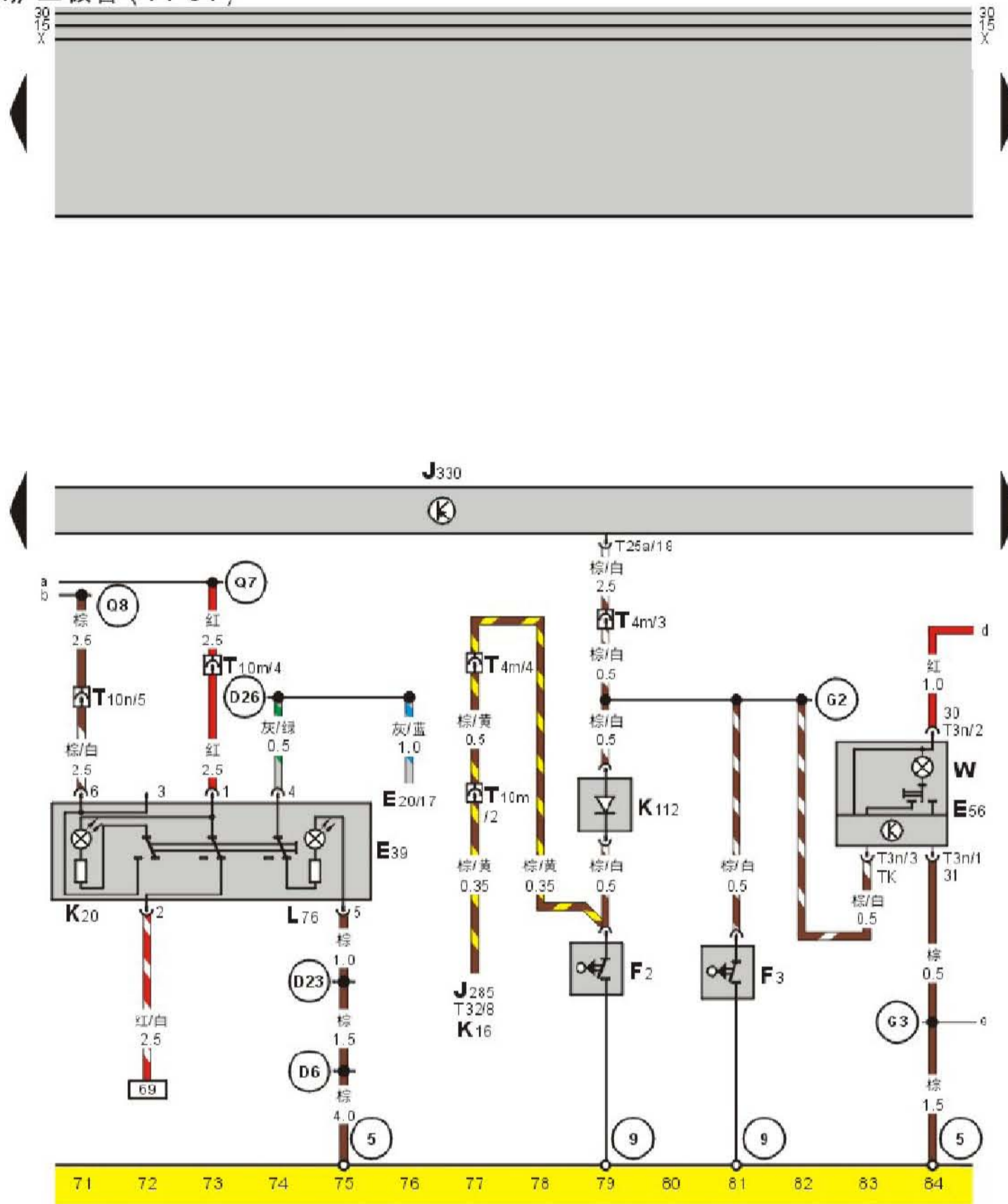
- | | | | |
|------|--|-----|-------------------------|
| E2 | — 转向灯开关 | V26 | — 左后摇窗机马达 |
| E3 | — 报警灯开关 | A6 | — 连接线, 在发动机线束内 |
| E52 | — 左后摇窗机开关 (中央控制台上) (蓝色插头) | D20 | — 连接线, 在仪表板线束内 |
| E53 | — 摇窗机开关 (左后门上) | Q4 | — 连接线, 在车身线束内 |
| J285 | — 组合仪表控制单元 | Q7 | — 正极连接线 (30a), 在车身线束内 |
| J330 | — 舒适系统控制单元, 在后座椅垫中间下方 | Q8 | — 连接线, 在车身线束内 |
| M5 | — 左前转向灯 | | |
| M6 | — 左后转向灯 | | |
| M11 | — 左侧转向灯 | | |
| T2t | — 2 针插头, 在左后门内 | | |
| T3 | — 3 针插头, 在左后门内 | | |
| T4x | — 4 针插头, 黑色, 在左组合后灯上 | | |
| T5m | — 5 针插头, 蓝色, 在中央控制台上 | | |
| T10m | — 10 针插头, 黑色, 在继电器 - 保险丝支架顶面上 (D 号位) | | |
| T10o | — 10 针插头, 灰色, 在继电器 - 保险丝支架顶面上 (F 号位) | | |
| T10w | — 10 针插头, 在左前大灯上 | | |
| T25a | — 25 针插头, 在舒适系统控制单元上 | | |
| T32 | — 32 针插头, 蓝色, 在组合仪表上 | | |

舒适系统控制单元、右后门摇窗机开关及马达 (57-70)



- E54 — 右后摇窗机开关 (中央控制台上) (黄色插头)
 E55 — 摇窗机开关 (右后门上)
 J330 — 舒适系统控制单元, 在后座椅垫中间下方
 S3 — 保险丝 3, 30A, 在继电器 - 保险丝支架上
 T2u — 2 针插头, 在右后门内
 T3i — 3 针插头, 在右后门内
 T5n — 5 针插头, 黄色, 在中央控制台上
 T10m — 10 针插头, 黑色, 在继电器 - 保险丝支架顶面上 (D 号位)
 T10r — 10 针插头, 粉红色, 在继电器 - 保险丝支架顶面上 (I 号位)
 T25a — 25 针插头, 在舒适系统控制单元上
 V27 — 右后摇窗机马达
 (Q4) — 连接线, 在车身线束内
 (Q5) — 正极连接线 (30a), 在车身线束内
 (Q7) — 正极连接线 (30a), 在车身线束内
 (Q8) — 连接线, 在车身线束内

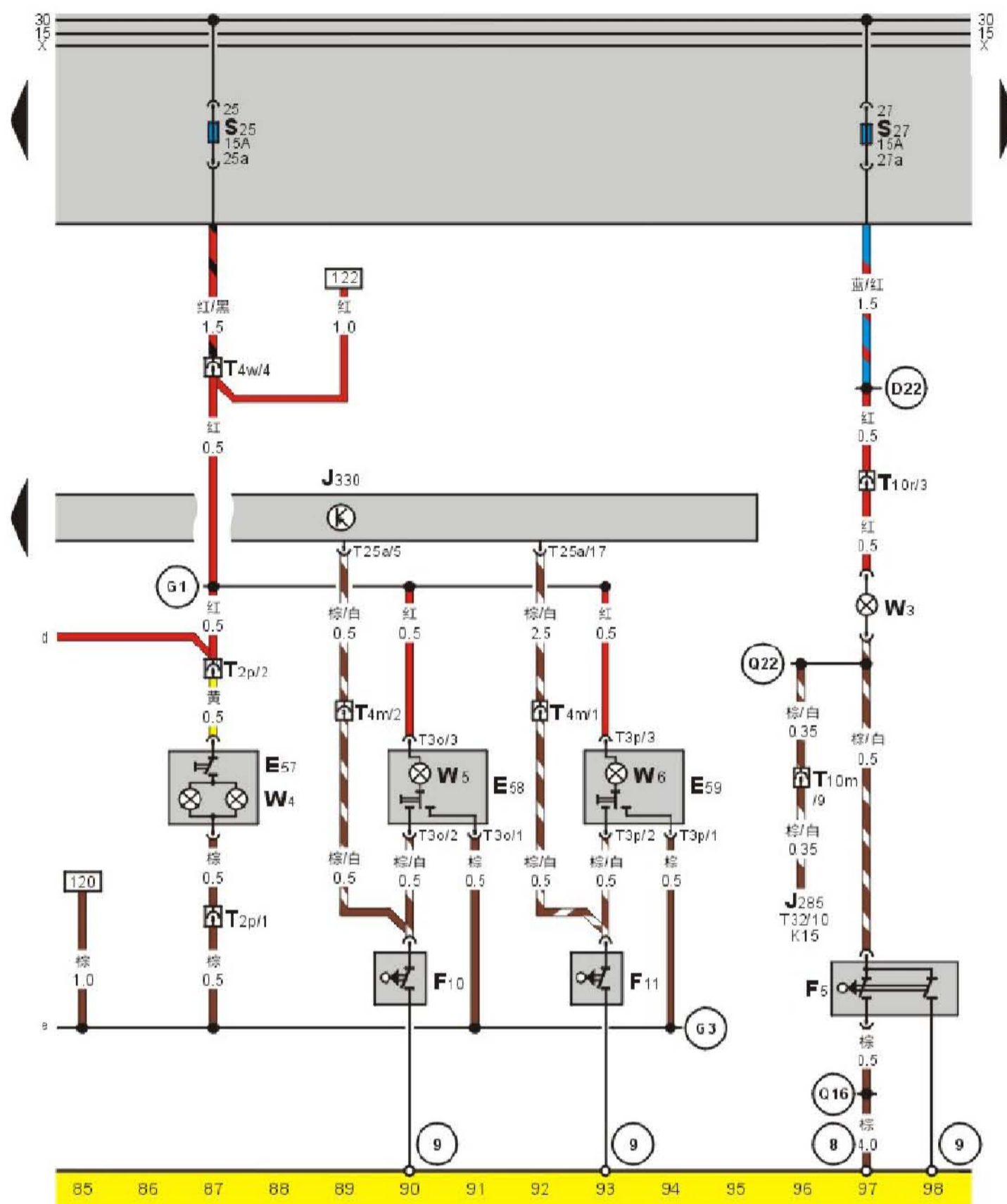
舒适系统控制单元、后门摇窗机安全开关，内顶灯、前门内顶灯接触开关、摇窗机安全开关指示灯
内顶灯保护二极管 (71-84)



- E20 — 开关和仪表照明控制
- E39 — 后门摇窗机安全开关，在仪表板开关上
- E56 — 内顶灯照明开关
- F2 — 左前门上内顶灯接触开关
- F3 — 右前门上内顶灯接触开关
- J285 — 组合仪表控制单元
- J330 — 舒适系统控制单元，在后座椅垫中间下方
- K16 — 驾驶侧开门报警灯
- K20 — 摇窗机安全开关指示灯
- K112 — 内顶灯保护二极管，在驾驶员侧遮阳板上板
- L76 — 按钮显示灯
- T3n — 3针插头，黑色，在内顶灯上
- T4m — 4针插头，黑色，在继电器-保险丝支架上(Q号位)
- T10m — 10针插头，黑色，在继电器-保险丝支架顶面上(D号位)
- T10n — 10针插头，黄色，在继电器-保险丝支架顶面上(E号位)
- T25a — 25针插头，在舒适系统控制单元上
- T32 — 32针插头，蓝色，在组合仪表上
- W — 内顶灯

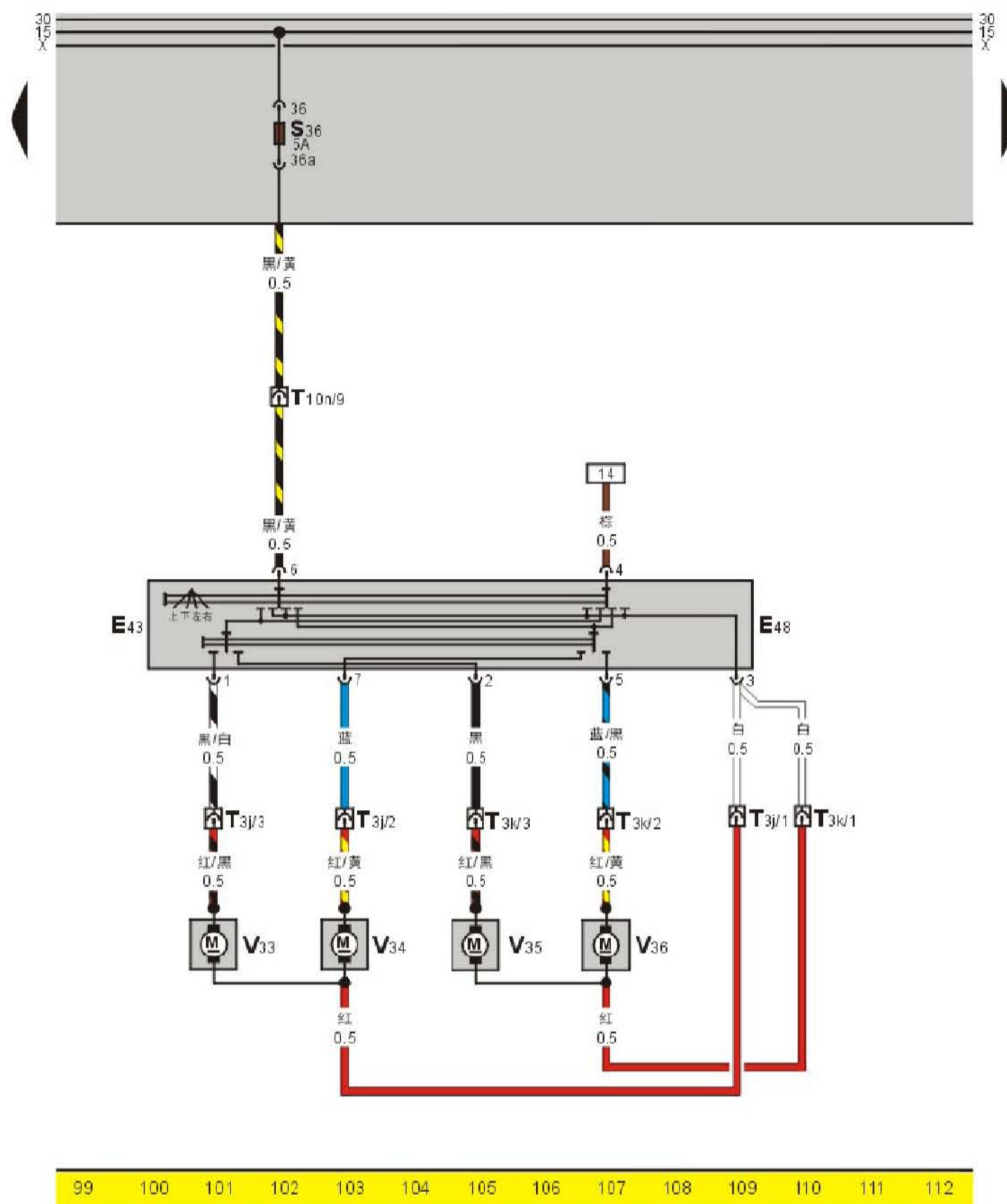
- (D6) — 接地连接线，在仪表板线束内
- (D23) — 接地连接线，在仪表板线束内
- (D26) — 连接线，在仪表板线束内
- (G2) — 连接线，在内顶灯线束内
- (G3) — 连接线，在内顶灯线束内
- (Q7) — 正极连接线(30a)，在车身线束内
- (Q8) — 连接线，在车身线束内
- (5) — 接地点，在左A柱上
- (9) — 自身接地

舒适系统控制单元、行李箱照明灯及接触开关、后阅读灯、后阅读灯照明开关及接触开关 (85-98)



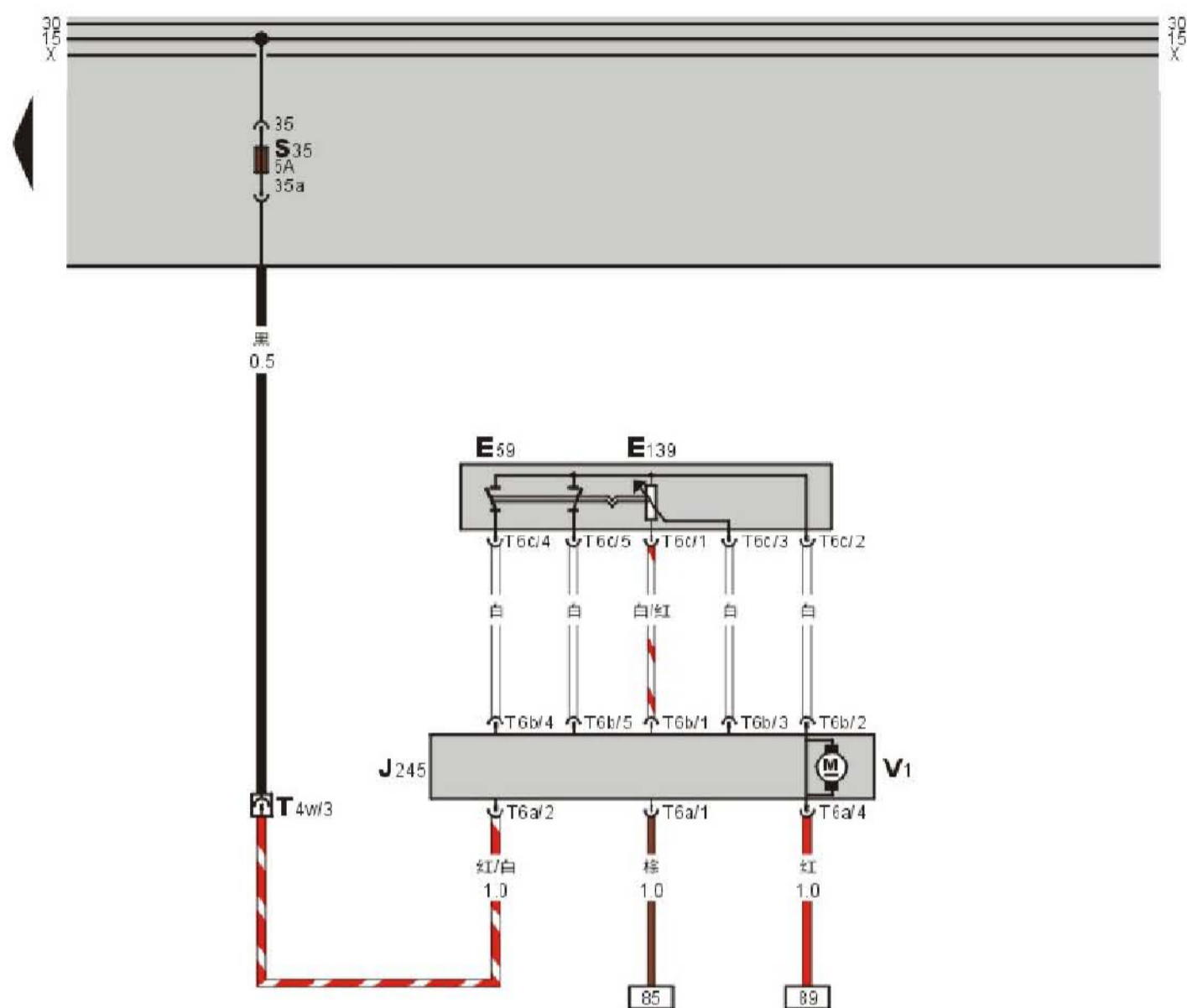
- | | | | |
|------|---------------------------------------|-------|------------------------|
| E57 | — 遮阳板灯照明开关 | T32 | — 32 针插头, 蓝色, 在组合仪表上 |
| E58 | — 左后阅读灯照明开关 | W3 | — 行李箱照明灯 |
| E59 | — 右后阅读灯照明开关 | W4 | — 遮阳板灯 |
| F5 | — 行李箱照明灯接触开关 | W5 | — 左后阅读灯 |
| F10 | — 左后阅读灯接触开关 | W6 | — 右后阅读灯 |
| F11 | — 右后阅读灯接触开关 | (D22) | — 正极连接线 (30a), 在仪表板线束内 |
| J285 | — 组合仪表控制单元 | (G1) | — 正极连接线 (30a), 在内顶灯线束内 |
| J330 | — 舒适系统控制单元, 在后座椅垫中间下方 | (G3) | — 连接线, 在内顶灯线束内 |
| K15 | — 行李箱开门警告灯 | (Q16) | — 接地连接线, 在车身线束内 |
| S25 | — 保险丝 25, 15A, 在继电器 - 保险丝支架上 | (Q22) | — 连接线, 在车身线束内 |
| S27 | — 保险丝 27, 15A, 在继电器 - 保险丝支架上 | (8) | — 接地点, 在左组合后灯左侧车身上 |
| T3o | — 3 针插头, 黑色, 在左后阅读灯上 | (9) | — 自身接地 |
| T2p | — 2 针插头, 白色, 在车顶前右侧 | | |
| T3p | — 3 针插头, 黑色, 在右后阅读灯上 | | |
| T4m | — 4 针插头, 黑色, 在继电器 - 保险丝支架上 (Q 号位) | | |
| T4w | — 4 针插头, 棕色, 在继电器 - 保险丝支架上 (R 号位) | | |
| T10m | — 10 针插头, 黑色, 在继电器 - 保险丝支架顶面上 (D 号位) | | |
| T10r | — 10 针插头, 粉红色, 在继电器 - 保险丝支架顶面上 (I 号位) | | |
| T25a | — 25 针插头, 在舒适系统控制单元上 | | |

舒适系统控制单元、电动后视镜开关、电动后视镜调节马达 (99-112)



- E43 — 电动后视镜调节开关
 E48 — 电动后视镜转换开关
 S36 — 保险丝 36, 5A, 在继电器 - 保险丝支架上
 T3j — 3 针插头, 在左前门内
 T3k — 3 针插头, 在右前门内
 T10n — 10 针插头, 黄色, 在继电器 - 保险丝支架顶面上 (E 号位)
 V33 — 左电动后视镜上下调节马达
 V34 — 左电动后视镜左右调节马达
 V35 — 右电动后视镜上下调节马达
 V36 — 右电动后视镜左右调节马达

天窗调节控制单元、天窗电机、天窗上升/下降开关、天窗调节器 (113-126)



113 114 115 116 117 118 119 120 121 122 123 124 125 126

- E59 — 天窗上升/下降开关，在内顶灯后面
- E139 — 天窗调节器，在内顶灯后面
- J245 — 天窗调节控制单元，在天窗前面
- S35 — 保险丝 35，5A，在继电器 - 保险丝支架上
- T4w — 4 针插头，棕色，在继电器 - 保险丝支架上 (R 号位)
- T6a — 6 针插头，在天窗调节控制单元上
- T6b — 6 针插头，在天窗调节控制单元上
- T6c — 6 针插头，在天窗调节器上
- V1 — 天窗电机，在天窗前面