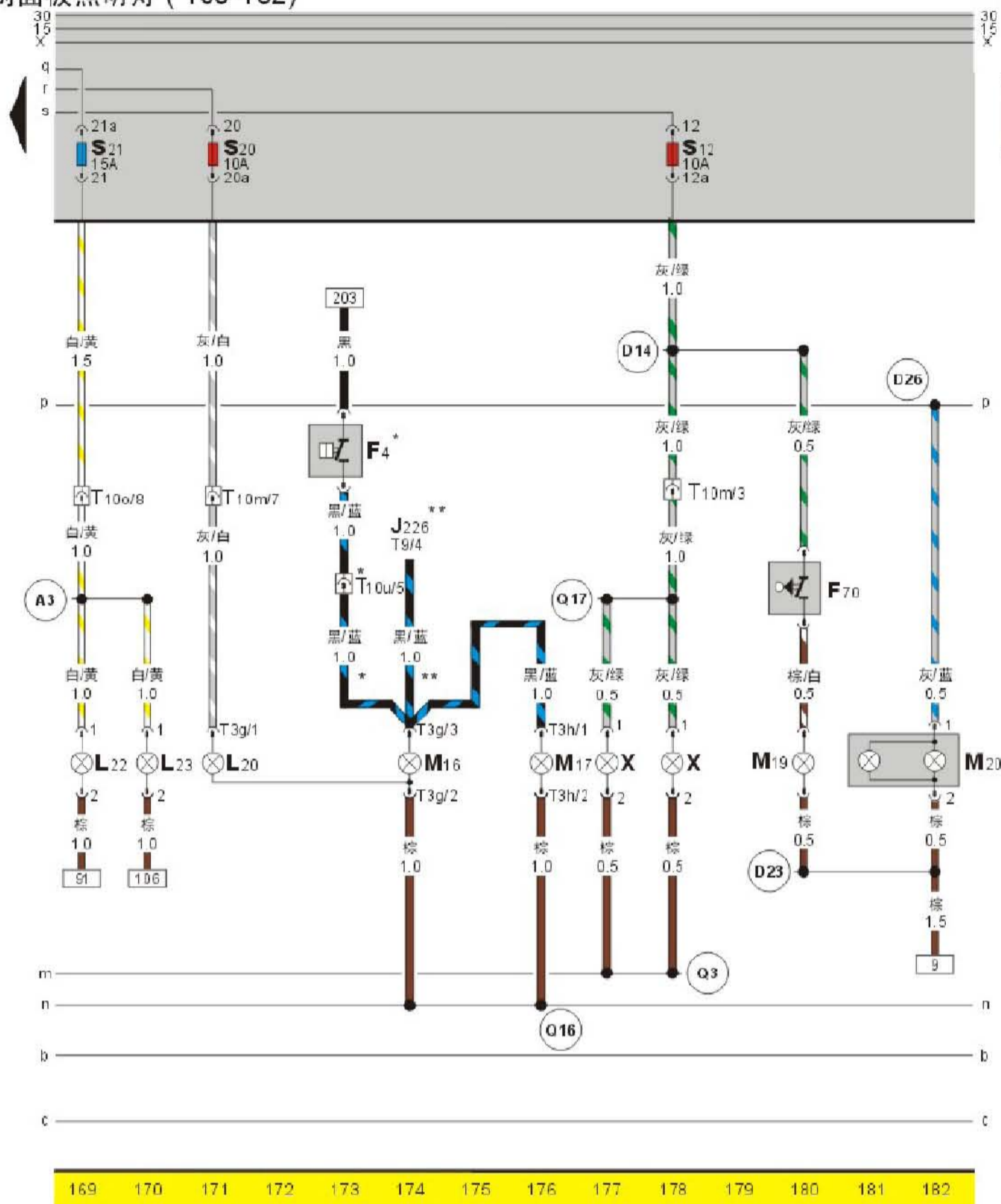


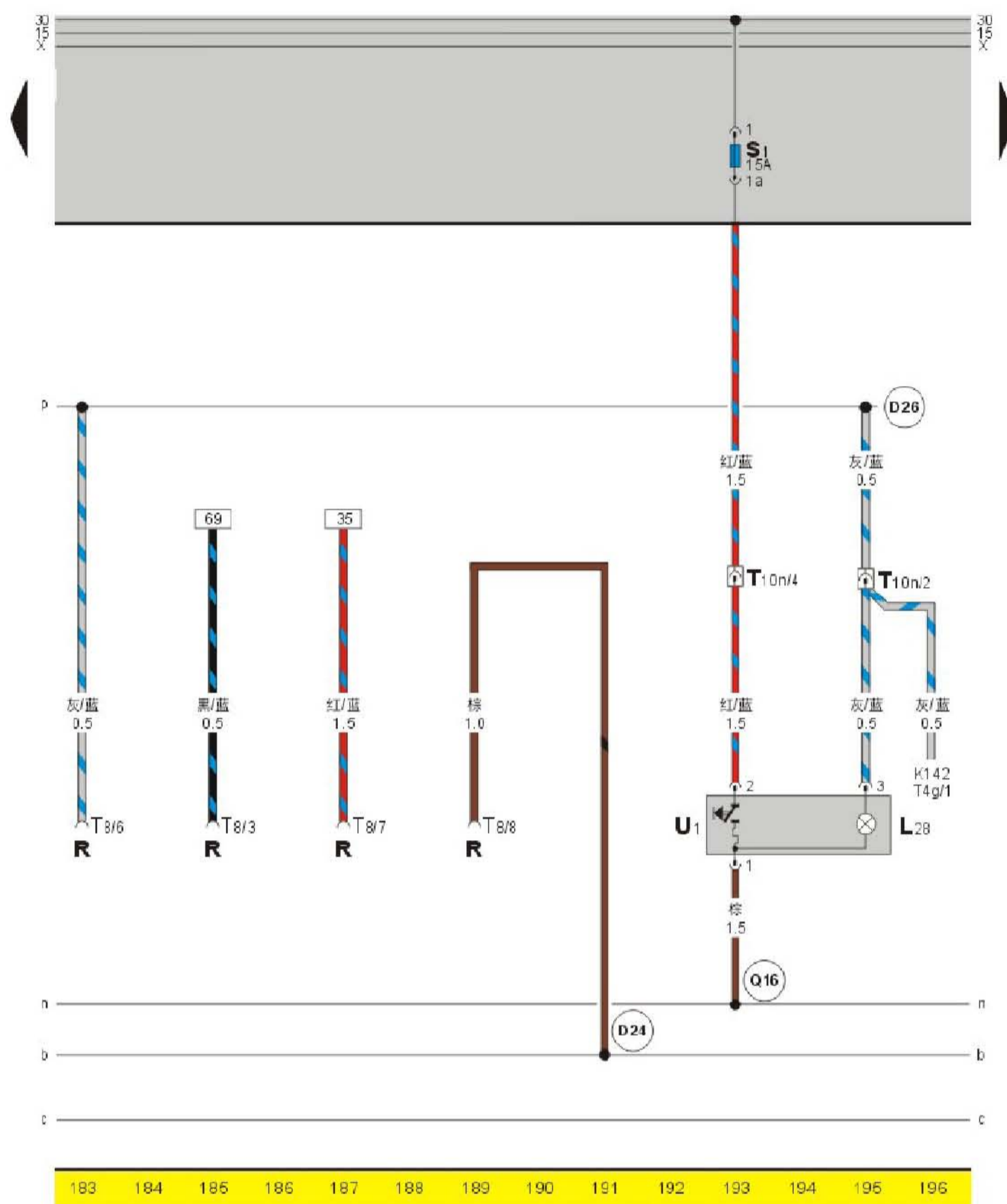
雾灯、倒车灯、牌照灯、倒车灯开关、杂物箱照明灯、杂物箱照明灯接触开关、
空调控制面板照明灯 (169-182)



- F4 — 倒车灯开关
 F70 — 杂物箱照明灯接触开关
 J226 — 起动马达闭锁器和倒车灯继电器，在继电器 - 保险丝支架上 5 号位 (175 继电器)
 L20 — 后雾灯
 L22 — 左前雾灯
 L23 — 右前雾灯
 M16 — 左倒车灯
 M17 — 右倒车灯
 M19 — 杂物箱照明灯
 M20 — 空调控制面板照明灯
 S12 — 保险丝 12, 10A, 在继电器 - 保险丝支架上
 S20 — 保险丝 20, 10A, 在继电器 - 保险丝支架上
 S21 — 保险丝 21, 15A, 在继电器 - 保险丝支架上
 T3g — 3 针插头, 黑色, 在左组合后灯上
 T3h — 3 针插头, 黑色, 在右组合后灯上
 T9 — 9 针插头, 黑色, 在起动马达闭锁器和倒车灯继电器上

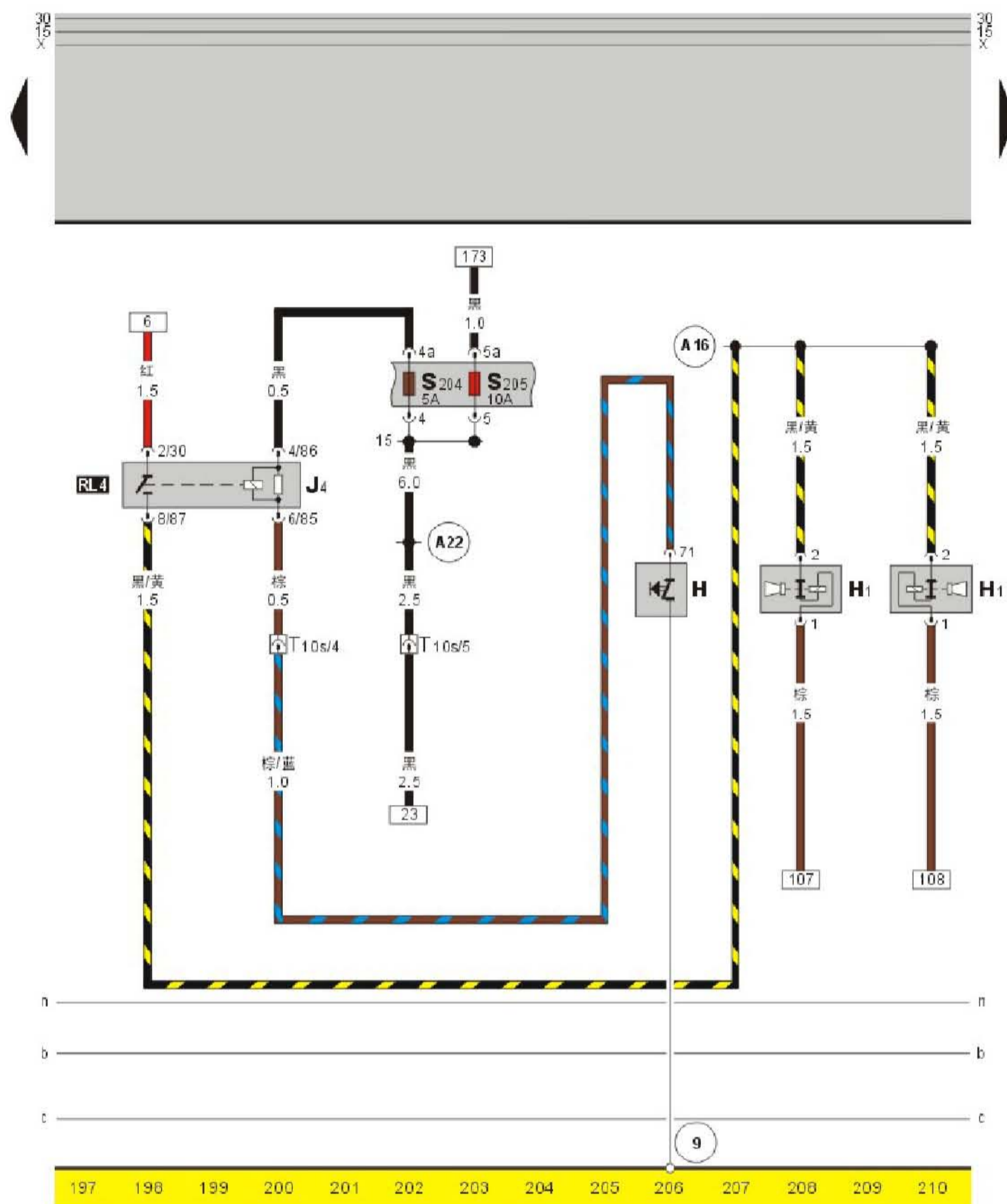
- T10m — 10 针插头, 黑色, 在继电器 - 保险丝支架顶面上 (D 号位)
 T10o — 10 针插头, 灰色, 在继电器 - 保险丝支架顶面上 (F 号位)
 T10u — 10 针插头, 蓝色, 在继电器 - 保险丝支架顶面上 (L 号位)
 X — 牌照灯
 A3 — 连接线, 在发动机线束内
 D14 — 连接线, 在仪表板线束内
 D23 — 接地连接线, 在仪表板线束内
 D26 — 连接线 (58b), 在仪表板线束内
 Q3 — 接地连接线, 在车身线束内
 Q16 — 接地连接线, 在车身线束内
 Q17 — 连接线, 在车身线束内
 * — 仅适用于配有手动变速箱的车型
 ** — 仅适用于配有自动变速箱的车型

点烟器 (183-196)



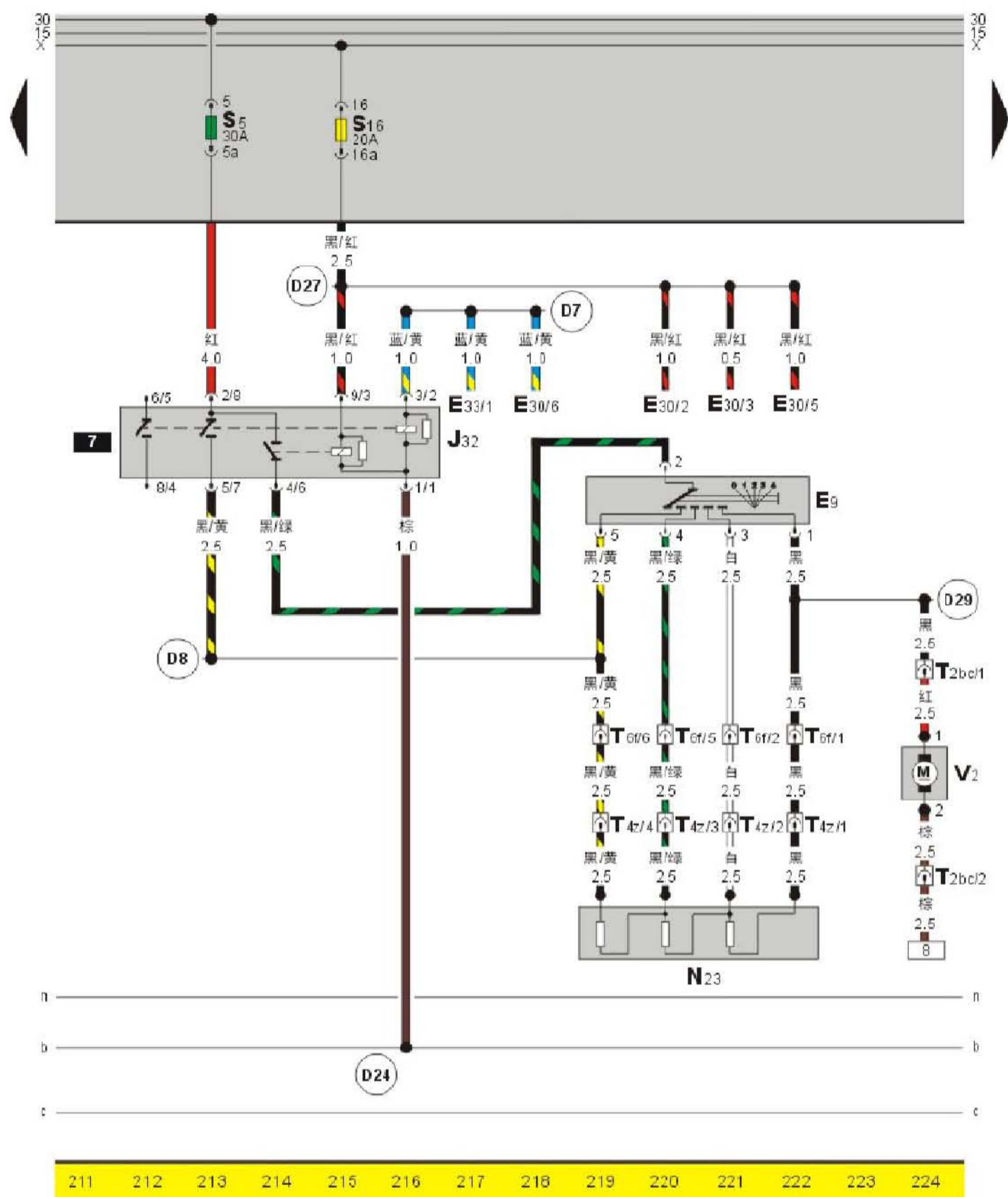
- K142 — 换挡操纵杆P/N 警告灯, 在换挡盖板上
- L28 — 点烟器照明灯
- R — 收音机
- S1 — 保险丝 1, 15A, 在继电器 - 保险丝支架上
- T4g — 4 针插头, 棕色, 在换挡杆下面
- T8 — 8 针插头, 黑色, 在收音机后部
- T10n — 10 针插头, 黄色, 在继电器 - 保险丝支架顶面上 (E 号位)
- U1 — 点烟器
- (D26) — 连接线 (58b), 在仪表板线束内
- (D24) — 接地连接线, 在仪表板线束内
- (Q16) — 接地连接线, 在车身线束内

喇叭继电器、双音喇叭、双音喇叭开关、(197-210)



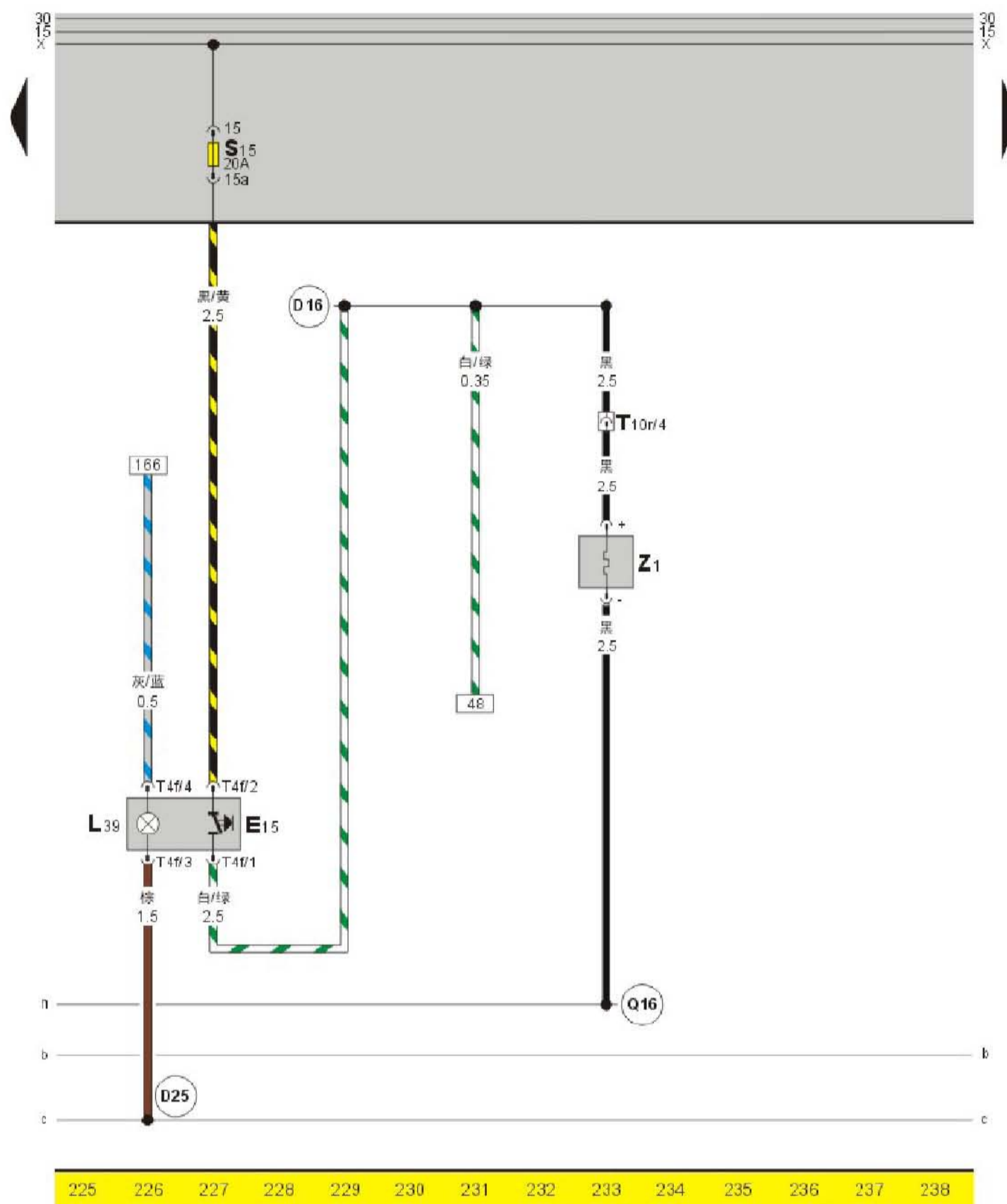
- H — 双音喇叭开关
- H1 — 双音喇叭
- J4 — 喇叭继电器，在发动机舱继电器 - 保险丝盒内 RL4 号位 (53 继电器)
- S204 — 保险丝 204，5A，在发动机舱继电器 - 保险丝盒内
- S205 — 保险丝 205，10A，在发动机舱继电器 - 保险丝盒内
- T10s — 10 针插头，棕色，在继电器 - 保险丝支架顶面上 (J 号位)
- (A16) — 正极连接线 (30a)，在发动机线束内
- (A22) — 正极连接线 (15)，在发动机线束内
- (9) — 自身接地

空调继电器、鼓风机马达、风速开关、鼓风机马达减速电阻 (211-224)



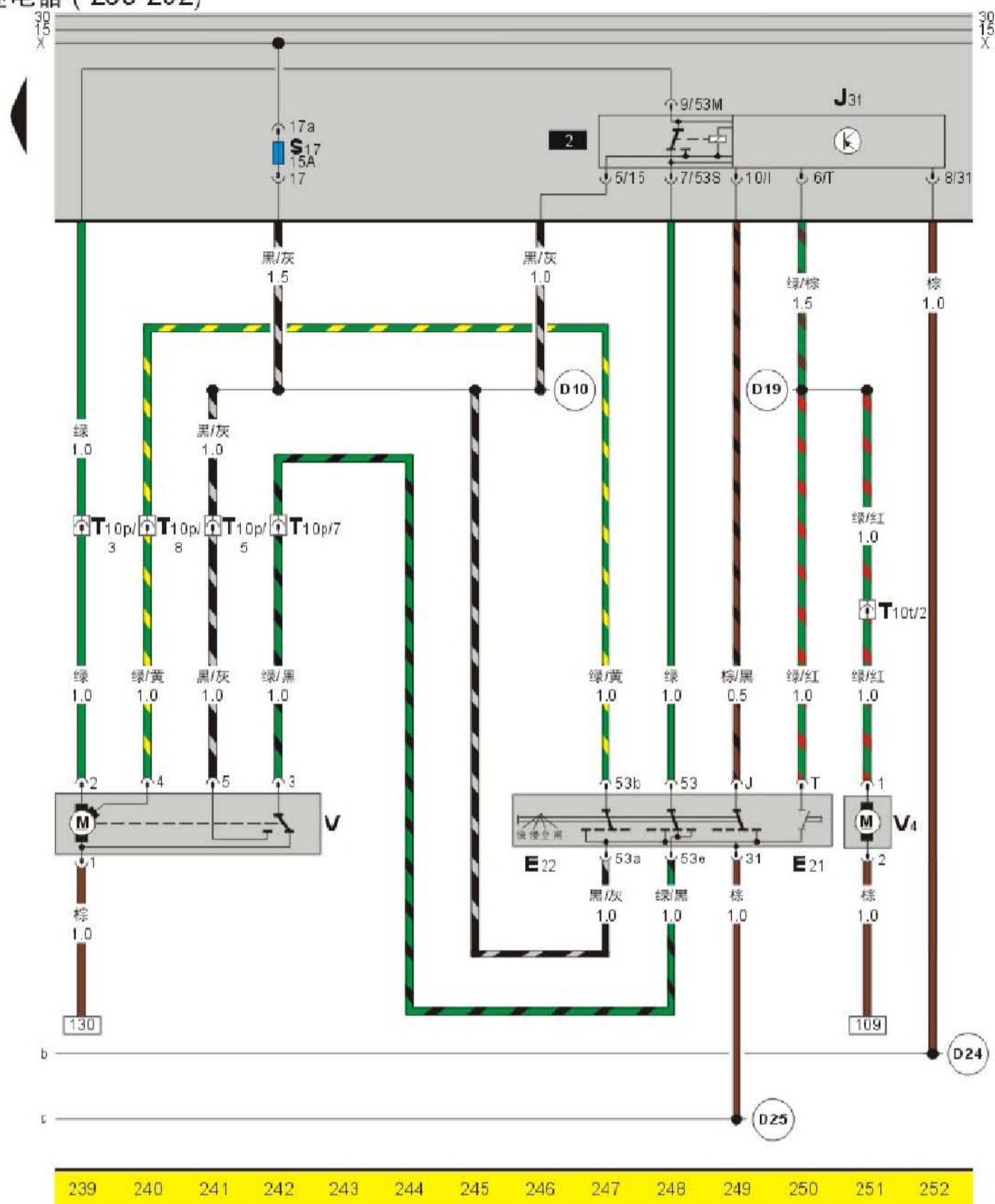
- E9 — 风速开关
- E30 — 空调 A/C 开关
- E33 — 冷量开关
- J32 — 空调继电器，在继电器 - 保险丝支架上 7 号位 (13 继电器)
- N23 — 鼓风机马达减速电阻
- S5 — 保险丝 5, 30A, 在继电器 - 保险丝支架上
- S16 — 保险丝 16, 20A, 在继电器 - 保险丝支架上
- T2bc — 2 针插头，白色，在鼓风机马达旁
- T6f — 6 针插头，在继电器 - 保险丝支架顶面上 (O 号位)
- T4z — 4 针插头，黑色，在空调进风罩前方
- V2 — 鼓风机马达
- (D7) — 连接线，在仪表板线束内
- (D8) — 正极连接线 (30a), 在仪表板线束内
- (D24) — 接地连接线，在仪表板线束内
- (D27) — 正极连接线 (X), 在仪表板线束内
- (D29) — 连接线，在仪表板线束内

后风窗除霜器及开关 (225-238)



- E15 — 后风窗除霜器开关
- L39 — 后风窗除霜开关照明灯
- S15 — 保险丝 15, 20 A, 在继电器 - 保险丝支架上
- T4f — 4 针插头, 黑色, 在后风窗除霜器上
- T10r — 10 针插头, 粉红色, 在继电器 - 保险丝支架顶面上 (1 号位)
- Z1 — 后风窗除霜器
- (D16) — 正极连接线, 在仪表板线束内
- (D25) — 接地连接线, 在仪表板线束内
- (Q16) — 接地连接线, 在车身线束内

前风窗清洗泵、前风窗刮水器电机、前风窗清洗泵开关、前风窗刮水器开关、
刮水器继电器 (239-252)



- E21 — 前风窗清洗泵开关
- E22 — 前风窗刮水器开关
- J31 — 刮水继电器, 在继电器 - 保险丝支架上 2 号位 (19 继电器)
- S17 — 保险丝 17, 15A, 在继电器 - 保险丝支架上
- T10p — 10 针插头, 在继电器 - 保险丝支架顶面上 (G 号位)
- T10t — 10 针插头, 在继电器 - 保险丝支架顶面上 (K 号位)
- V — 前风窗刮水器电机
- V4 — 前风窗清洗泵
- (D10) — 正极连接线, 在仪表板线束内
- (D19) — 连接线, 在仪表板线束内
- (D24) — 接地连接线, 在仪表板线束内
- (D25) — 接地连接线, 在仪表板线束内