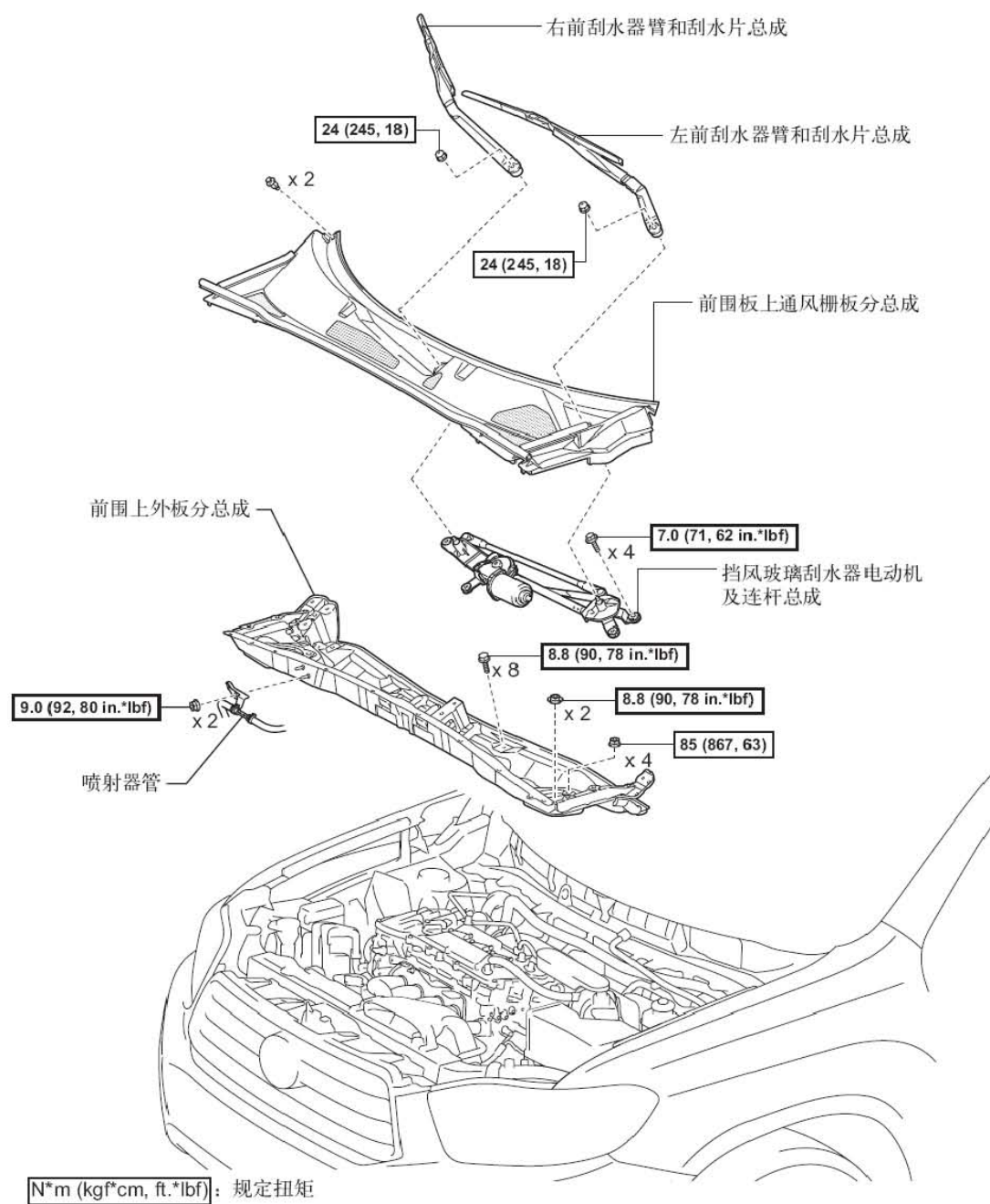
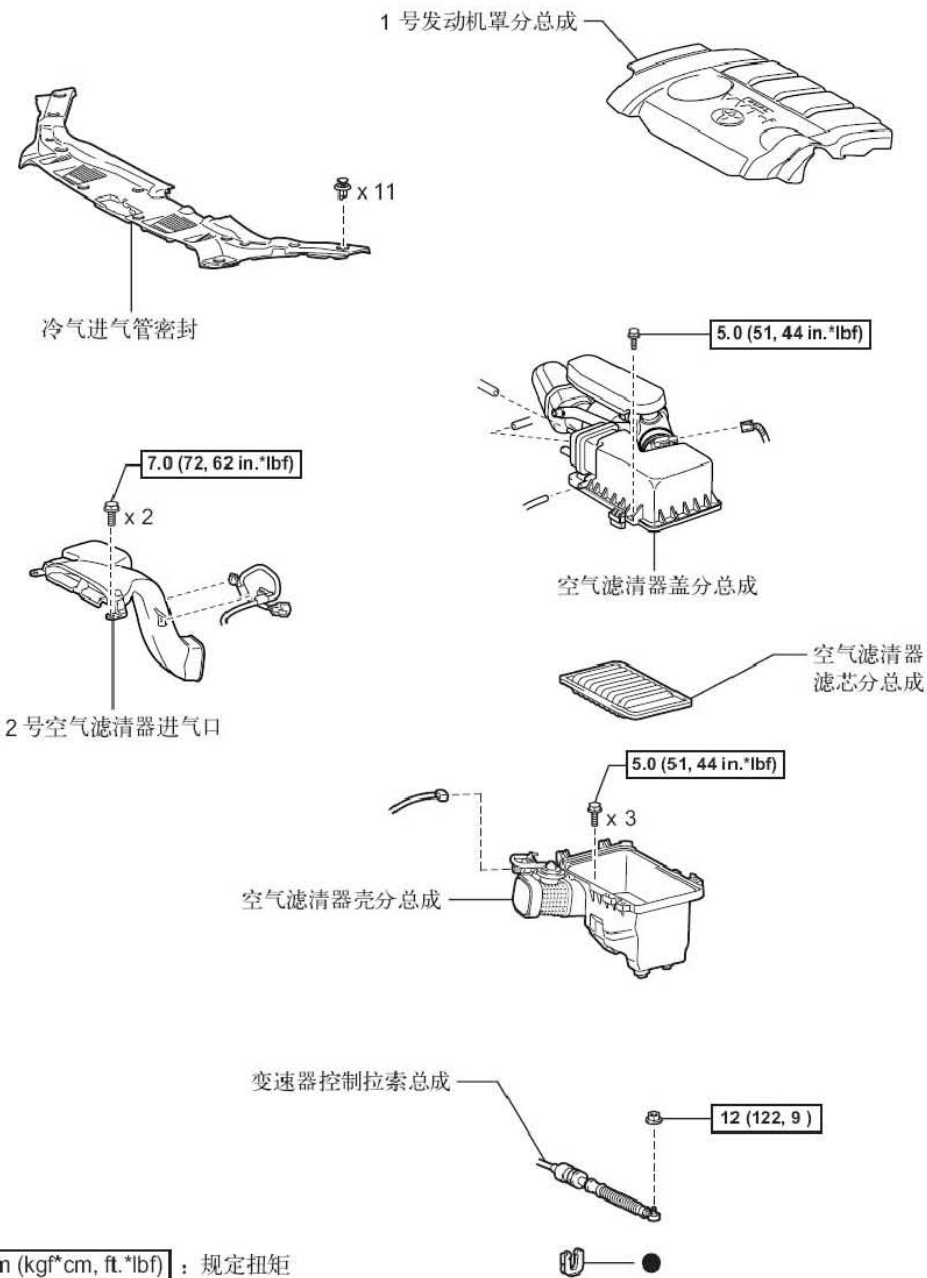
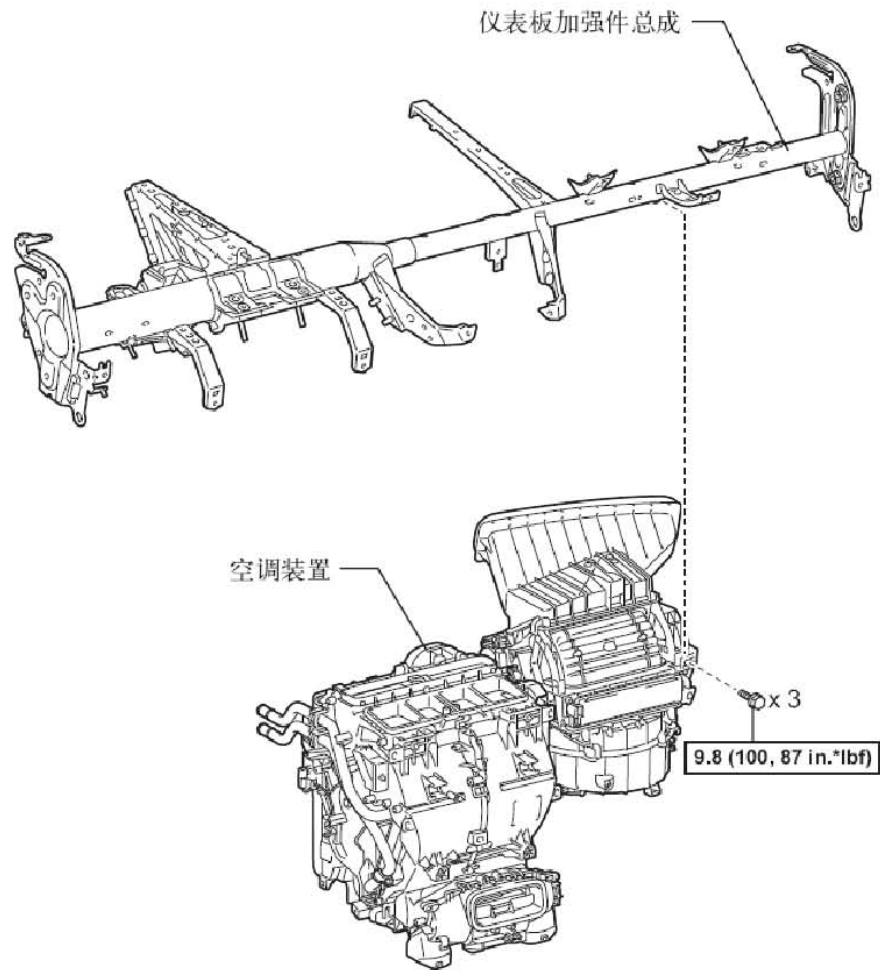


## 7.2 变速器控制拉索总成

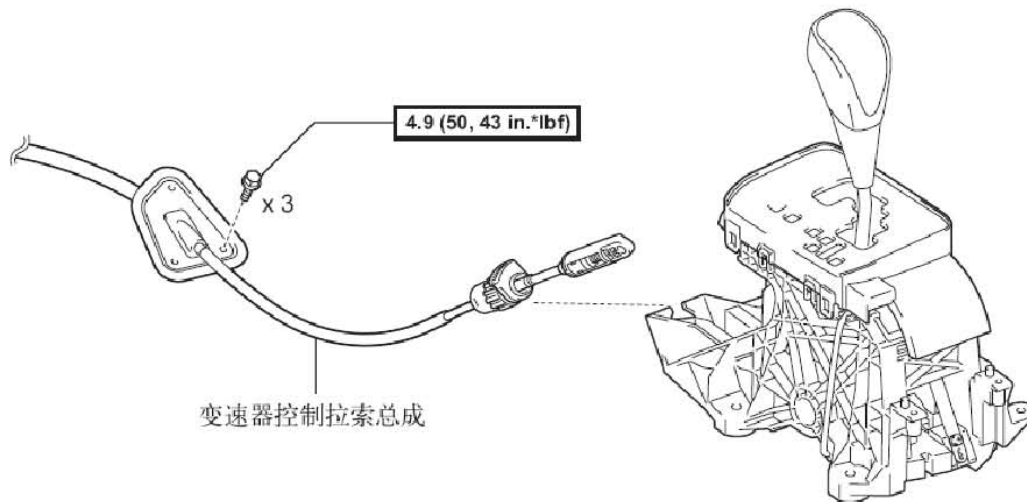
### 7.2.1 零部件





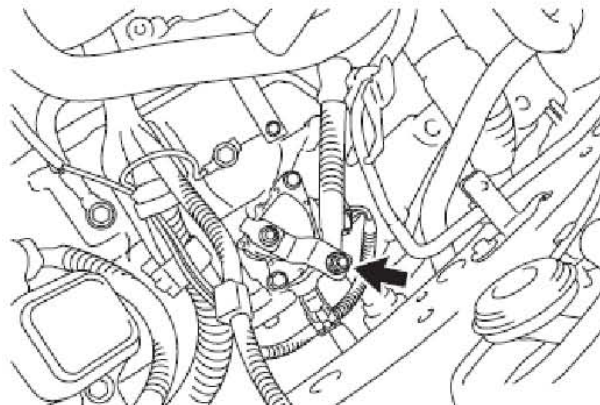


**N\*m (kgf\*cm, ft.\*lbf)**: 规定扭矩

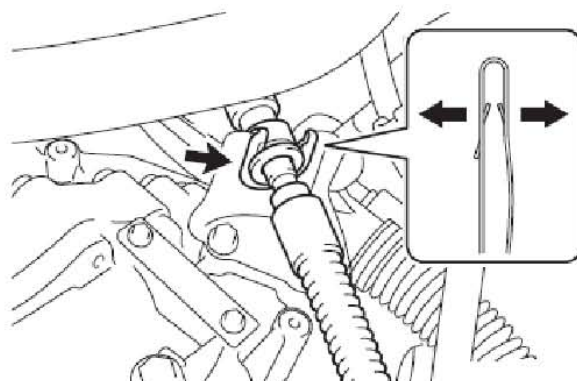


### 7.2.2 拆卸

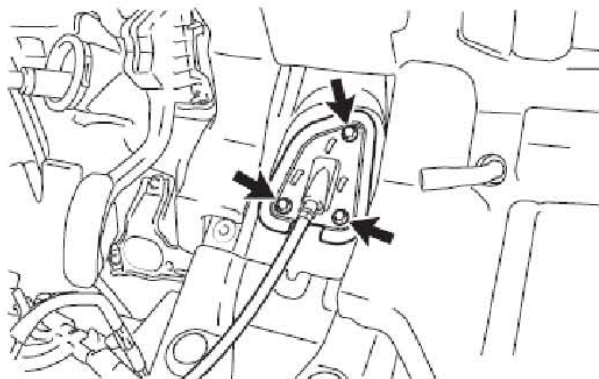
- 1). 从蓄电池负极端子断开电缆  
**小心：** 断开并重新连接电缆后，某些系统需要初始化。
- 2). 拆卸冷气进气管密封
- 3). 拆卸左前刮水器臂和刮水片总成
- 4). 拆卸右前刮水器臂和刮水片总成
- 5). 拆卸前围板上通风栅板分总成
- 6). 拆卸挡风玻璃刮水器电动机及连杆总成
- 7). 分离喷射器管
- 8). 拆卸前围上外板分总成
- 9). 拆卸 1 号发动机罩分总成
- 10). 拆卸 2 号空气滤清器进气口
- 11). 拆卸空气滤清器盖分总成
- 12). 拆卸空气滤清器滤芯分总成
- 13). 拆卸空气滤清器壳分总成
- 14). 拆卸空调装置
- 15). 拆卸变速器控制拉索总成
  - A). 从控制杆上拆下螺母。
  - B). 从控制杆上断开变速器控制拉索总成。



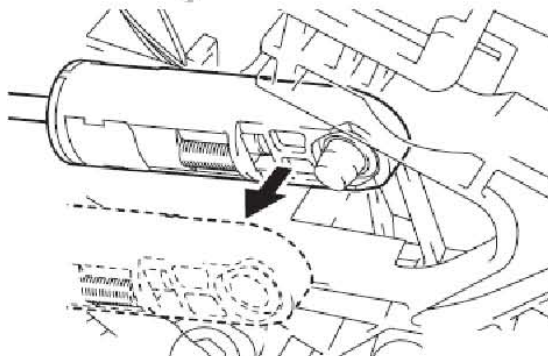
- C). 扩张卡子的卡爪的同时，从控制拉索支架上断开变速器控制拉索总成和卡子。
- D). 从变速器控制拉索总成上拆下卡子。



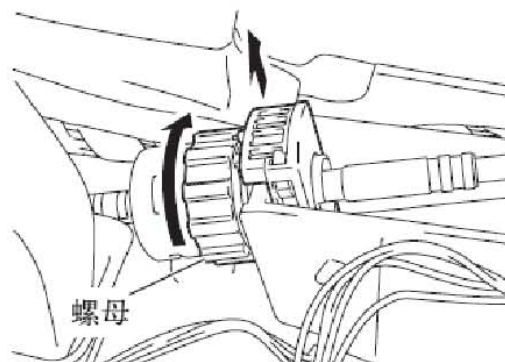
- E). 拆下3个螺栓，并从车辆上断开变速器控制拉索总成。



- F). 用螺丝刀从换档杆总成上断开拉索端头。



- G). 转动螺母并从换档杆固定架上断开控制拉索。



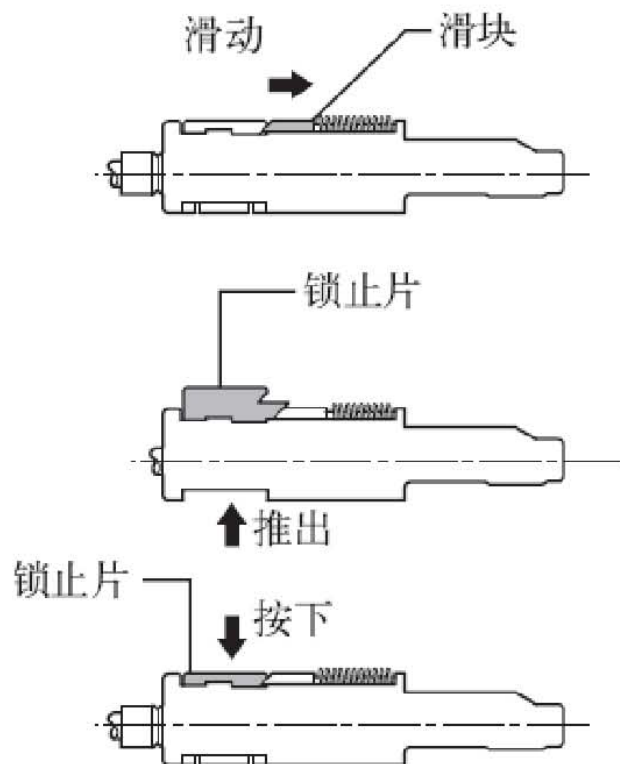
### 7.2.3 调整

#### 1). 检查换档杆位置

- A). 在点火开关置于 ON 的情况下从 P 位置换至 R 位置并踩下制动踏板时，确保换档杆平顺移动并准确到位。
- B). 起动发动机，确保从 N 位置换至 D 位置时车辆向前行驶，换至 R 位置时车辆向后行驶。

#### 2). 调整换档杆位置

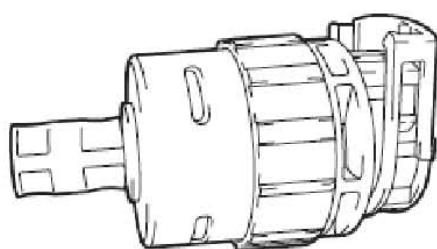
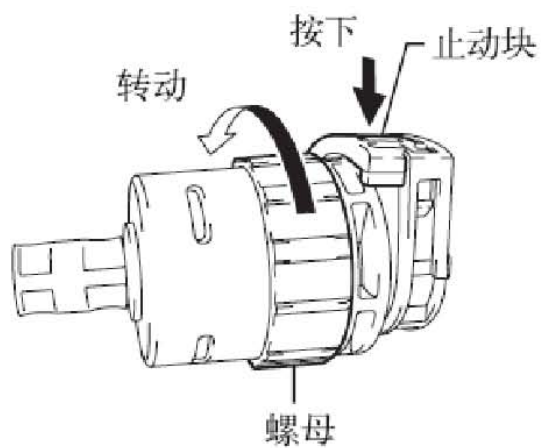
- A). 将换档杆移至 N。
- B). 按图中所示的方向滑动滑块并推出锁止片。
- C). 将锁止片推进调节器壳中。  
**小心：**紧紧地推入锁止片直至滑块锁止。
- D). 调整换档杆位置后，检查换档杆的工作情况和功能。如果有问题，则再次调整位置。



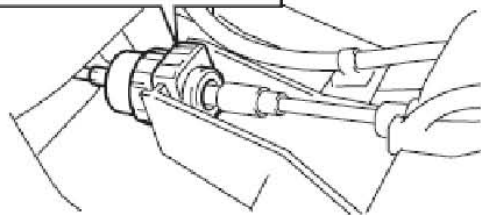
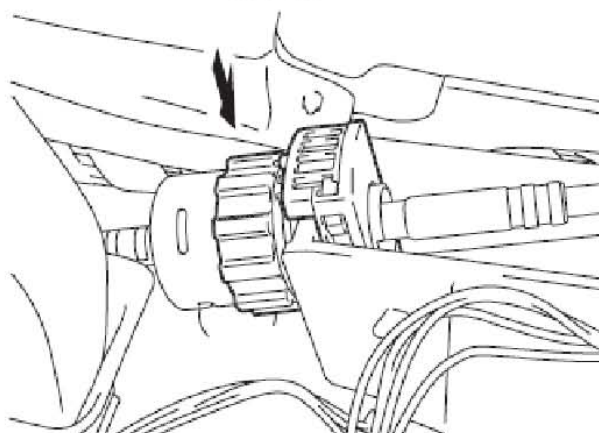
### 7.2.4 安装

#### 1). 安装变速器控制拉索总成

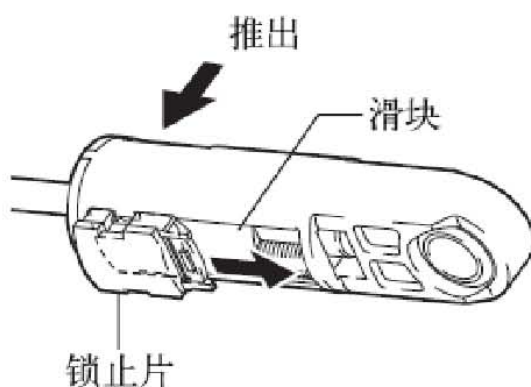
- A). 逆时针旋转变速器控制拉索螺母，固定螺母的同时按入止动块。



- B). 将变速器控制拉索总成的外部安装到换档杆固定架上。  
**小心：**安装后，检查并确认拉索止动块的外部凸出于图中。



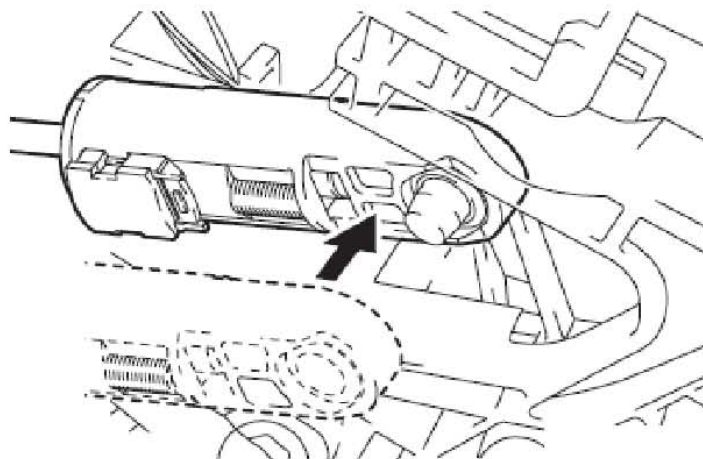
C). 按图中所示的方向滑动滑块并推出锁止片。



D). 将拉索端头安装到换档控制单元上。

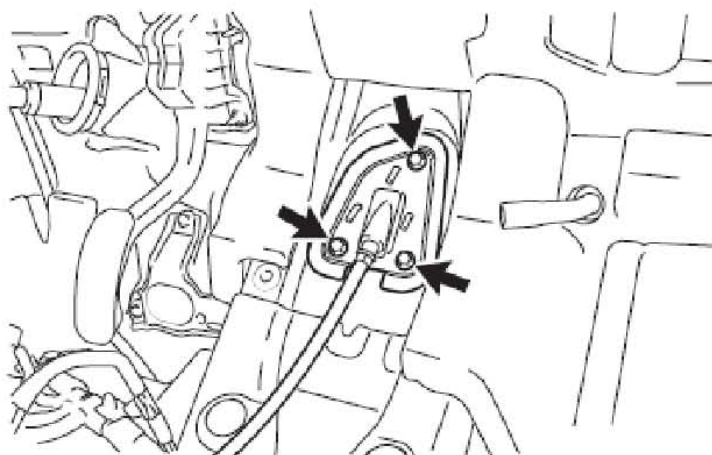
**小心:**

- 检查并确认已拉起锁止片。
- 将拉索端头一直安装到销底座上。
- 调整换档杆位置后推进锁止片。



E). 用3个螺栓安装变速器控制拉索总成。

扭矩: 4.9 N\*m (50 kgf\*cm, 43 in.\*lbf)

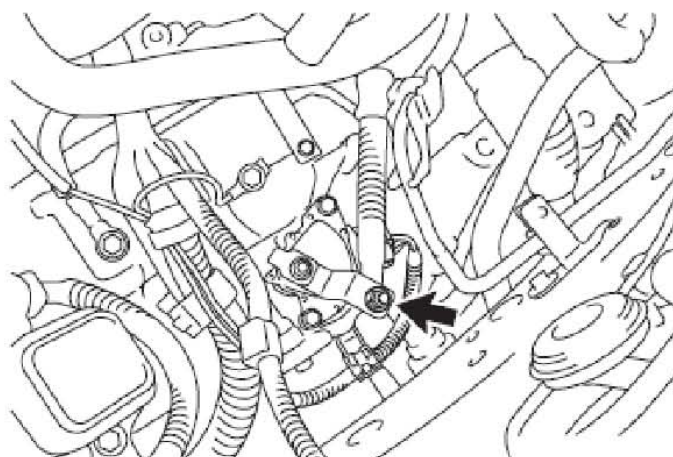


F). 用螺母将变速器控制拉索总成安装到控制杆上。

扭矩: 12 N\*m (122 kgf\*cm, 9 ft.\*lbf)



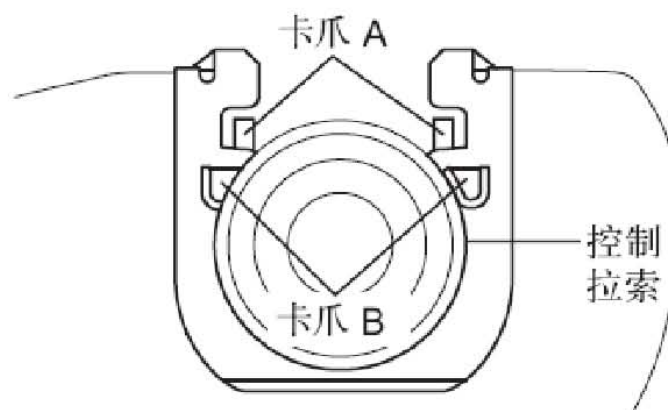
G). 将新卡子安装到拉索支架上。



H). 将变速器控制拉索总成连接到拉索支架上。

小心:

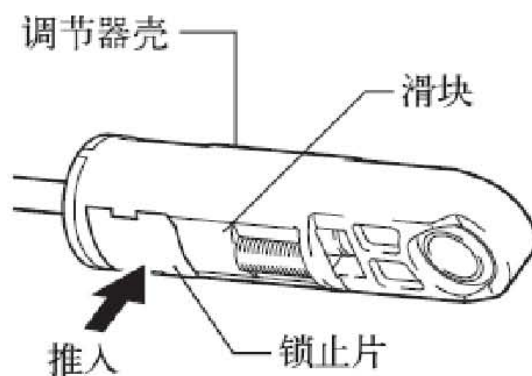
- 确保卡子的卡爪 A 牢固地卡在支架孔中。
- 确保拉索牢固地安装在卡子的卡爪 B 内。



I). 将锁止片推进调节器壳中。

小心:

- 确保换档杆置于 N。
- 紧紧地推入锁止片直至滑块锁止。



2). 安装空调装置

3). 安装空气滤清器壳分总成

- 4). 安装空气滤清器滤芯分总成
- 5). 安装空气滤清器盖分总成
- 6). 安装 2 号空气滤清器进气口
- 7). 安装 1 号发动机罩分总成
- 8). 安装前围上外板分总成
- 9). 安装喷射器管
- 10). 安装挡风玻璃刮水器电动机及连杆总成
- 11). 安装前围板上通风栅板分总成
- 12). 安装右前刮水器臂和刮水片总成
- 13). 安装左前刮水器臂和刮水片总成
- 14). 安装冷气进气管密封
- 15). 将电缆连接到蓄电池负极端子  
**小心：**断开并重新连接电缆后，某些系统需要初始化。
- 16). 调整换档杆位置
- 17). 检查换档杆位置

LAUNCH