

P0452 FTP传感器线路电压低故障解析

故障码说明:

DTC	说明
P0452	FTP传感器线路电压低

故障码诊断流程:

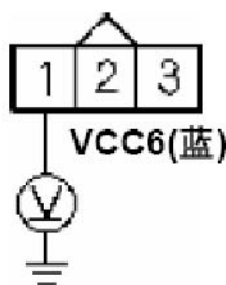
说明:

进行故障处理之前,先记录冻结故障数据以及所有仪表快照数据,再查阅一般故障处理说明。

- 1) .打开点火开关至ON(II)。
- 2) .使用汽车故障诊断仪检查DTC。
- 3) .关闭点火开关至OFF。
- 4) .拆下燃油输油盖。
- 5) .打开点火开关至ON(II)。
- 6) .使用汽车故障诊断仪在DATA列表中检测FTP传感器。
屏幕是否显示大约7.3kPa(-55mmHg, -2.16in. Hg)或者0.3V或者更低?
是—进行第10步。
否—进行第7步。
- 7) .安装燃油输油盖。
- 8) .起动发动机。
- 9) .使用汽车故障诊断仪在DTC菜单中监测DTC P0452的OBD状态(OBD STATUS)
屏幕是否显示未通过(FAILED)?
是—进行第10步。
否—如果屏幕显示通过(PASSED),间歇性故障,那么系统正常。检查FTP传感器与PCM是否连接不良或松动。如果屏幕显示未完成(NOT COMPLETED),进行第4步重新检查。
- 10) .关闭点火开关至OFF。
- 11) .断开FTP传感器3芯插头。

- 12) . 打开点火开关至ON(II)。
- 13) . 使用汽车故障诊断仪在DATA列表中检测FTP传感器。
 屏幕是否显示大约7.3kPa(54.7mmHg, 2.15 in. Hg)或者4.9V或者更高?
 是—进行第24步。
 否—进行第14步。
- 14) . 测量FTP传感器3芯插头1号端子与车身地线之间的电压。

FTP传感器3芯插头



凹头插头导线侧

- 是否约为5V?
 是—进行第20步。
 否—进行第15步。

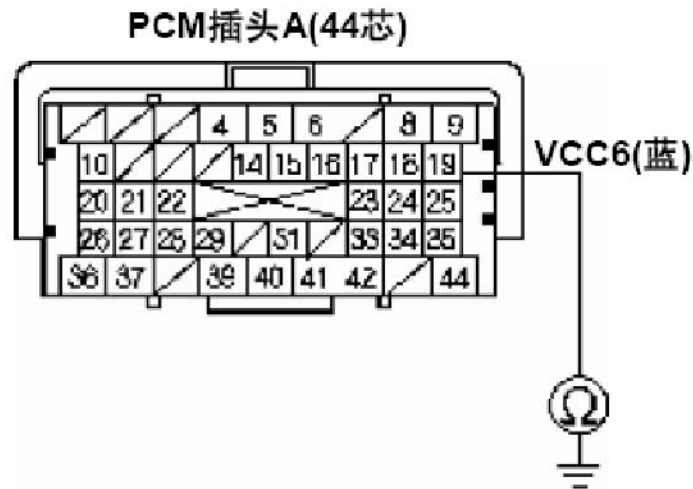
- 15) . 关闭点火开关。
- 16) . 使用汽车故障诊断仪短接SCS线。
- 17) . 断开PCM插头A(44芯)。
- 18) . 使用一根短接线连接FTP传感器3芯插头1号端子与车身地线。

FTP传感器3芯插头



凹头插头端子侧

- 19) . 检查PCM插头A19端子与车身地线之间的导通性。



是否导通？

是—进行第32步。

否—排除PCM(A19)与FTP传感器之间的导线断路故障，然后进行第26步。

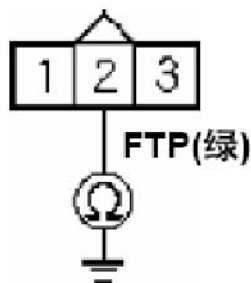
20) . 关闭点火开关。

21) . 使用汽车故障诊断仪短接SCS线。

22) . 断开PCM插头A(44芯)。

23) . 检查FTP传感器3芯插头2号端子与车身地线之间的导通性。

FTP传感器3芯插头



是否导通？

是—排除PCM(A26)与FTP传感器之间的导线断路故障，然后进行第26步。

否—进行第32步。

24) . 关闭点火开关至OFF。

25) . 更换FTP传感器。

- 26) . 重新连接所有插头。
- 27) . 打开点火开关至ON(II)。
- 28) . 使用汽车故障诊断仪重新设置PCM。
- 29) . 进行PCM怠速学习程序。
- 30) . 使用汽车故障诊断仪检查DTC或临时DTC。
是否显示DTC P0452?
是—检查FTP传感器与PCM端子是否连接不良或松动, 然后进行第1步。
否—进行第31步。
- 31) . 使用汽车故障诊断仪在DTC菜单中监测DTC P0452的OBD状态(OBD STATUS) 屏幕是否显示通过(PASSED)?
是—故障处理完成。如果第30步显示其它DTC或临时DTC, 则排除DTC故障。
否—如果屏幕显示未通过(FAILED), 检查FTP传感器与PCM端子是否连接不良或松动, 然后进行第1步。如果屏幕显示未完成(NOT COMPLETED), 进行第29步。
- 32) . 重新连接所有插头。
- 33) . 如果PCM不是最新版软件, 则以运行良好的PCM替换。
- 34) . 起动发动机。
- 35) . 使用汽车故障诊断仪检查DTC或临时DTC。
是否显示DTC P0452?
是—检查FTP传感器与PCM端子是否连接不良或松动。如果已升级PCM软件, 则用运行良好的PCM替换, 然后进行第34步。如果已替换PCM, 则进行第1步。
否—进行第36步。
- 36) . 使用汽车故障诊断仪在DTC菜单中监测DTC P0452的OBD状态(OBD STATUS) 屏幕是否显示通过(PASSED)?
是—如果已升级PCM软件, 则故障处理完成。如果替换PCM软件, 则更换原来的PCM。如果在第35步中显示其他DTC或临时DTC, 则排除DTC故障。
否—如果屏幕显示未通过(FAILED), 检查FTP传感器与PCM端子是否连接不良或松动。如果已升级PCM软件, 则用运行良好的PCM替换, 然后进行第34步。如果已替换PCM, 则进行第1步。如果屏幕显示未完成(NOT COMPLETED), 让发动机空转直到出现结果。