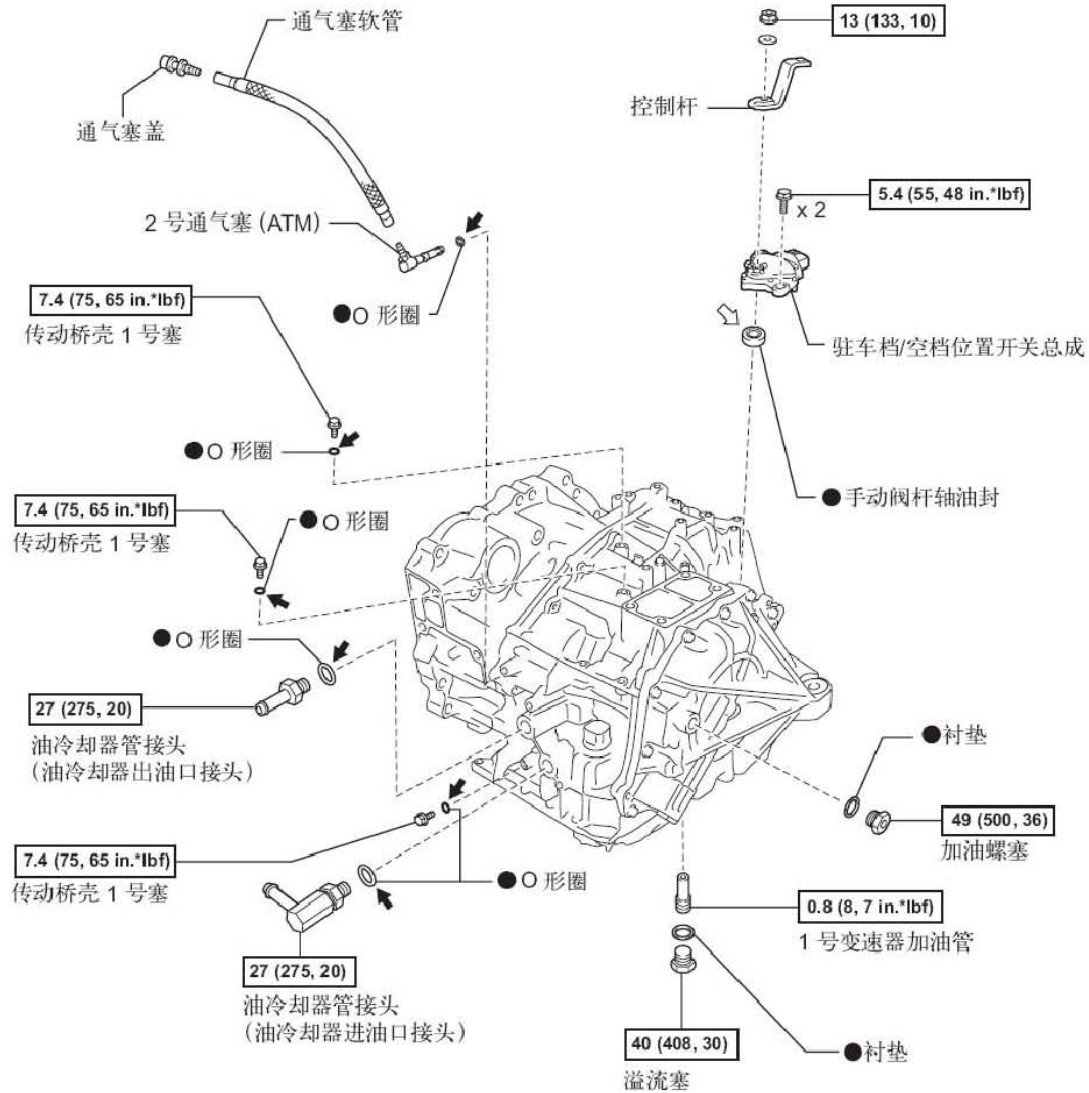


10. 自动变速器装置

10.1 零部件

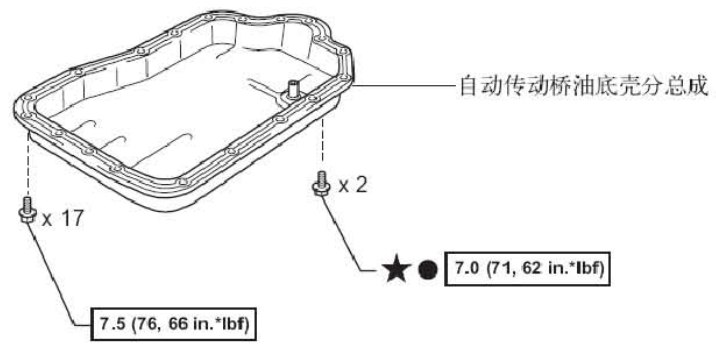
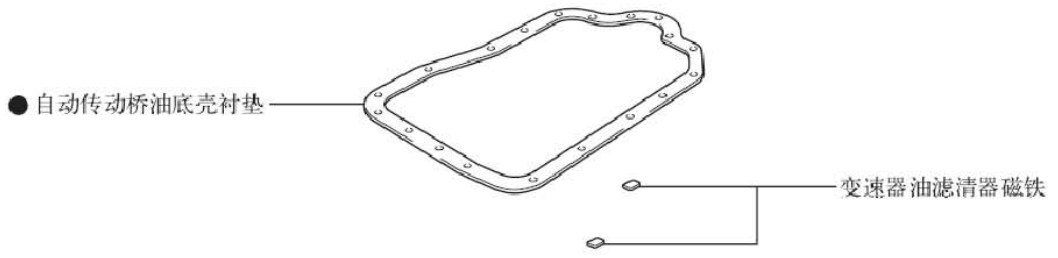
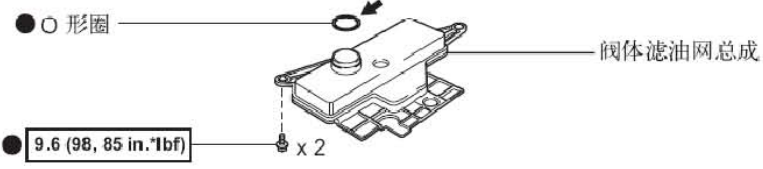
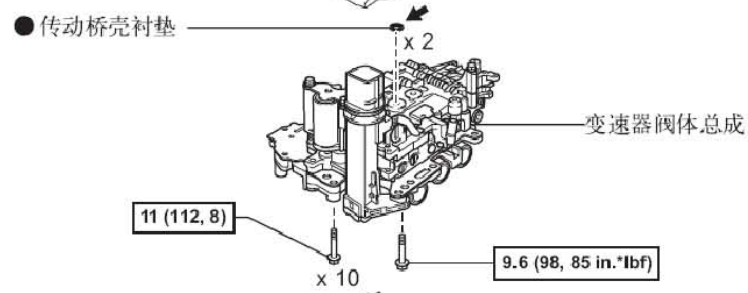
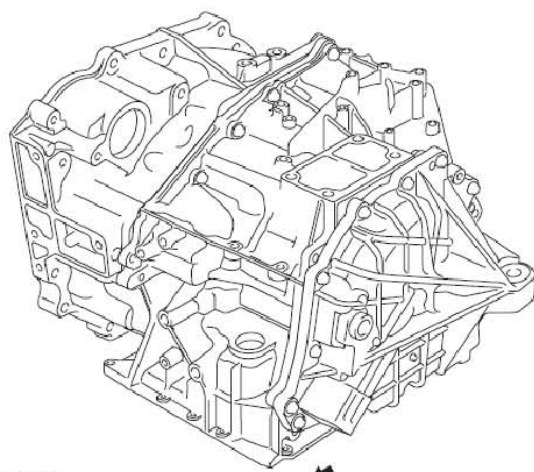


N*m (kg*cm, ft.*lbf): 规定扭矩

● 不可重复使用零件

← ATF WS

↔ 通用润滑脂

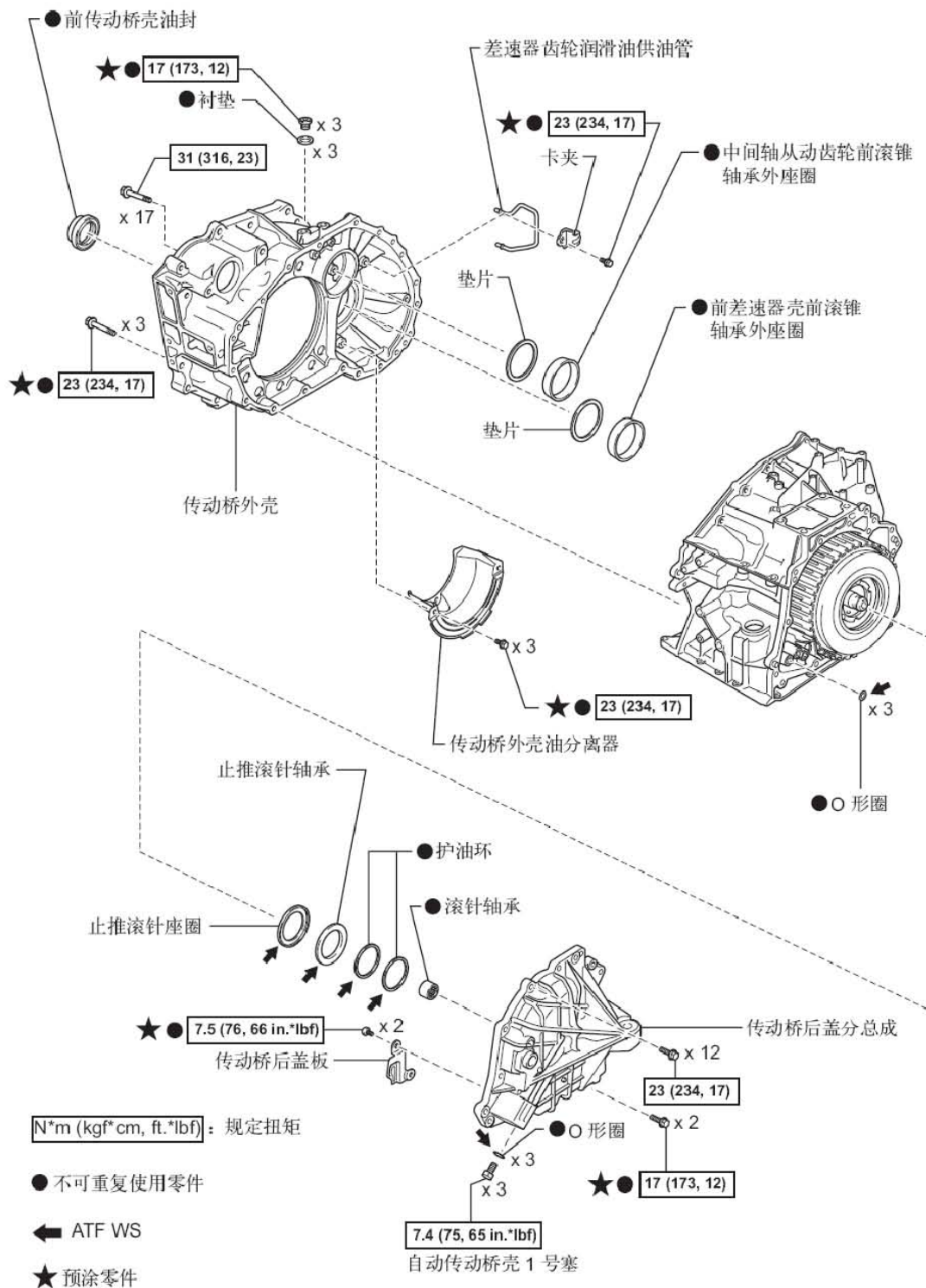


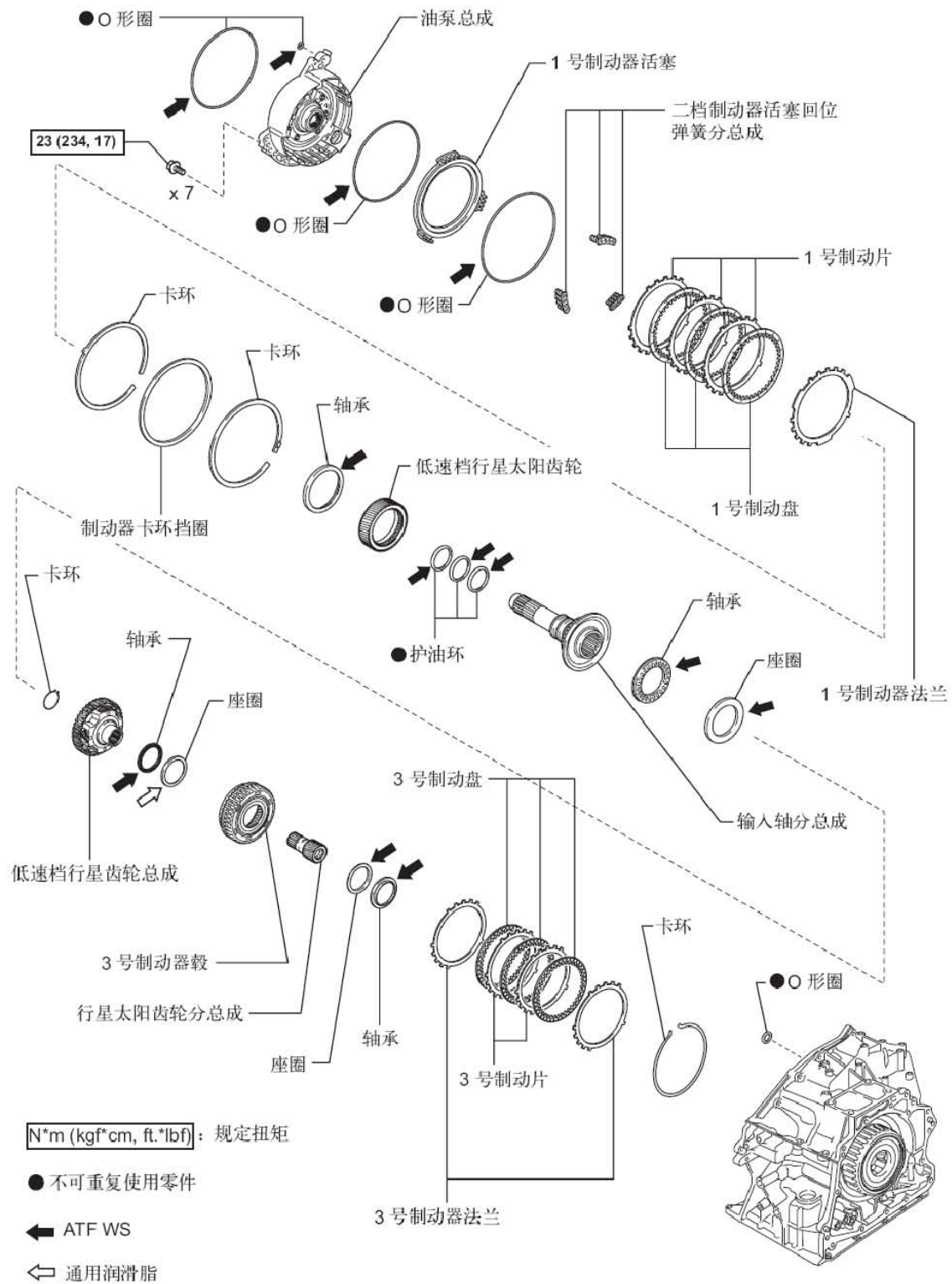
N*m (kgf*cm, ft.*lbf) : 规定扭矩

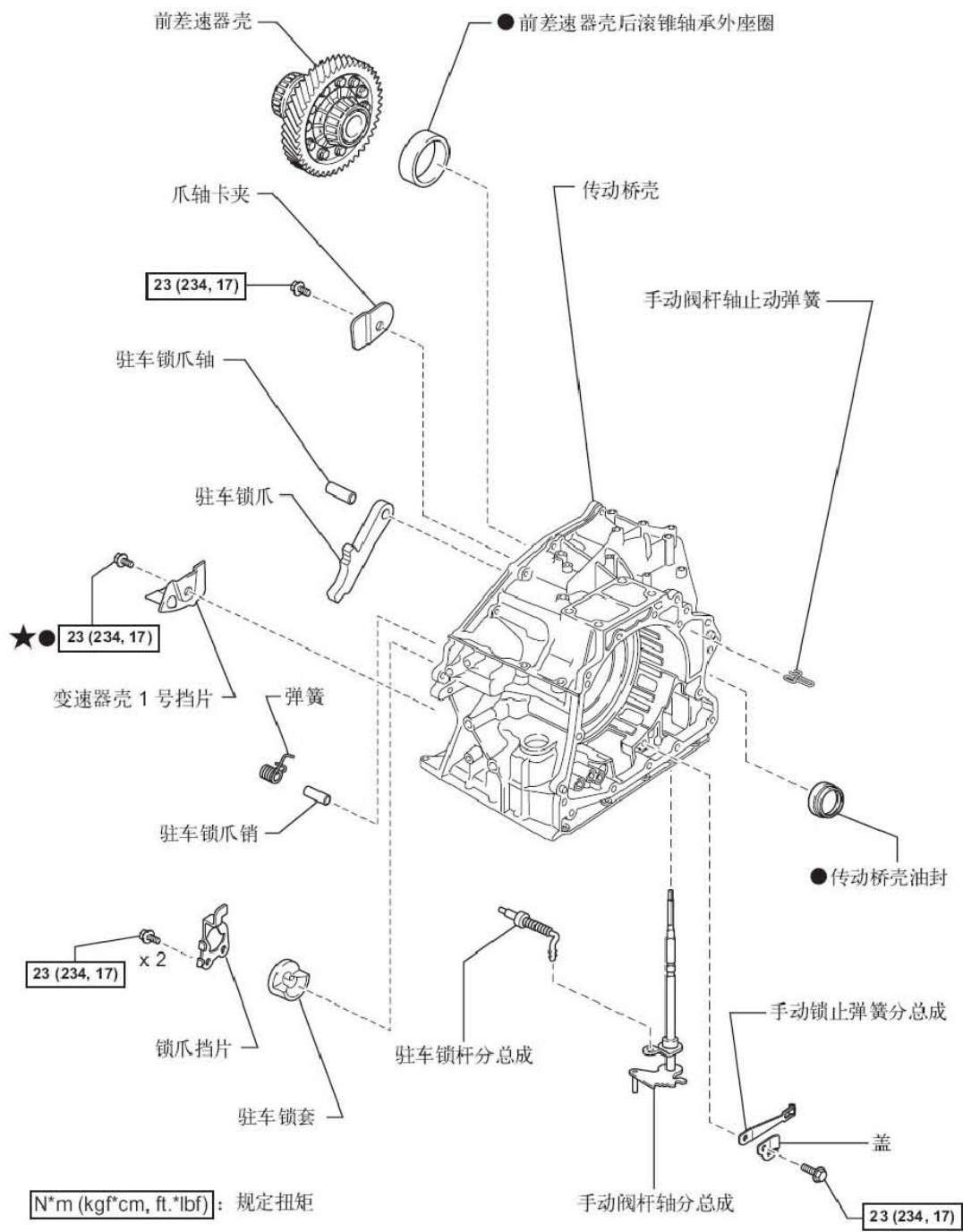
● 不可重复使用零件

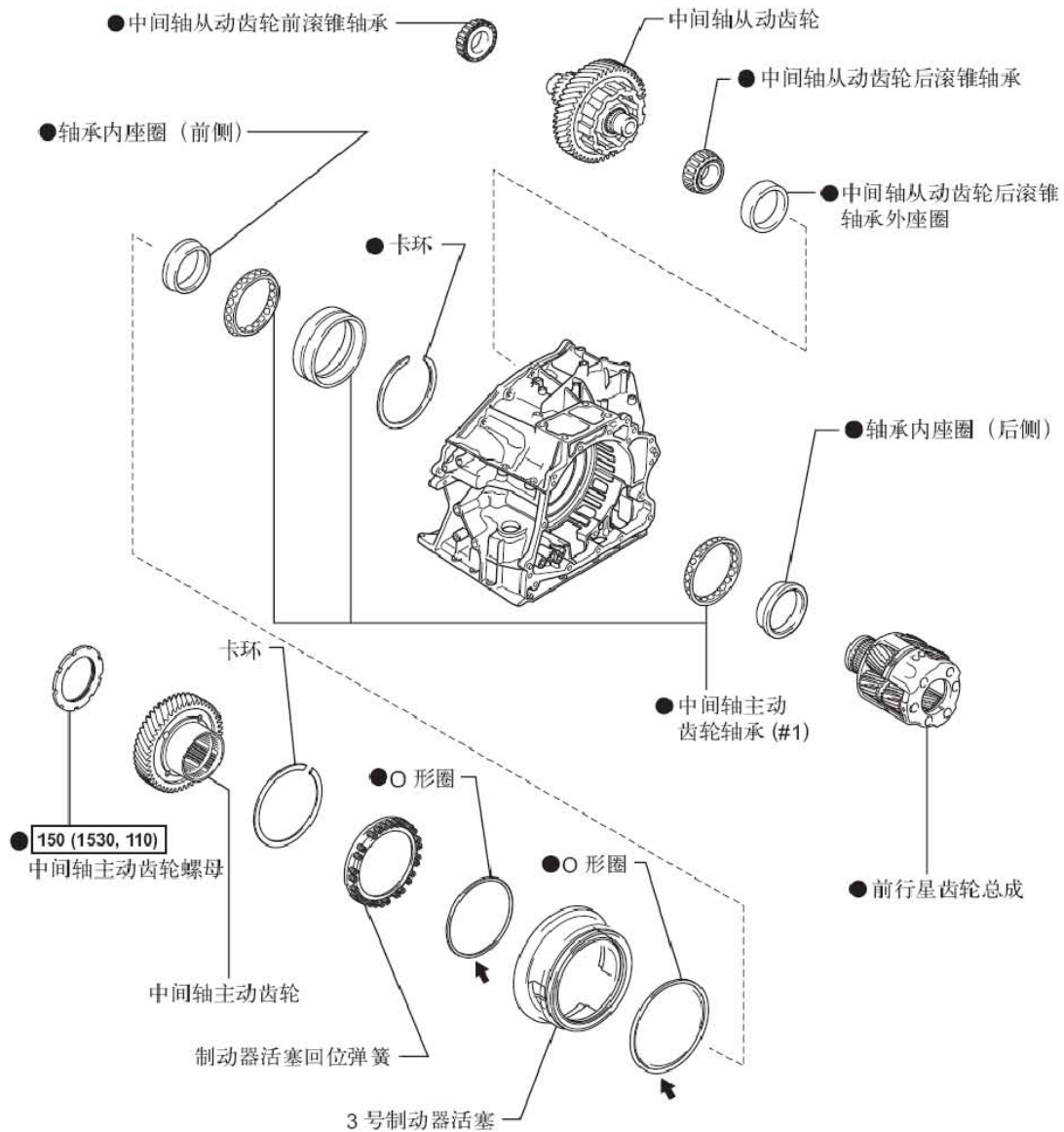
← ATF WS

★ 预涂零件









(#1) 中间轴主动齿轮轴承不能从传动桥壳上分离。
 更换中间轴主动齿轮轴承或传动桥壳时，准备以下零部件：

- 中间轴主动齿轮轴承
- 卡环
- 传动桥壳

N*m (kgf*cm, ft.*lb)：规定扭矩

● 不可重复使用零件

← ATF WS