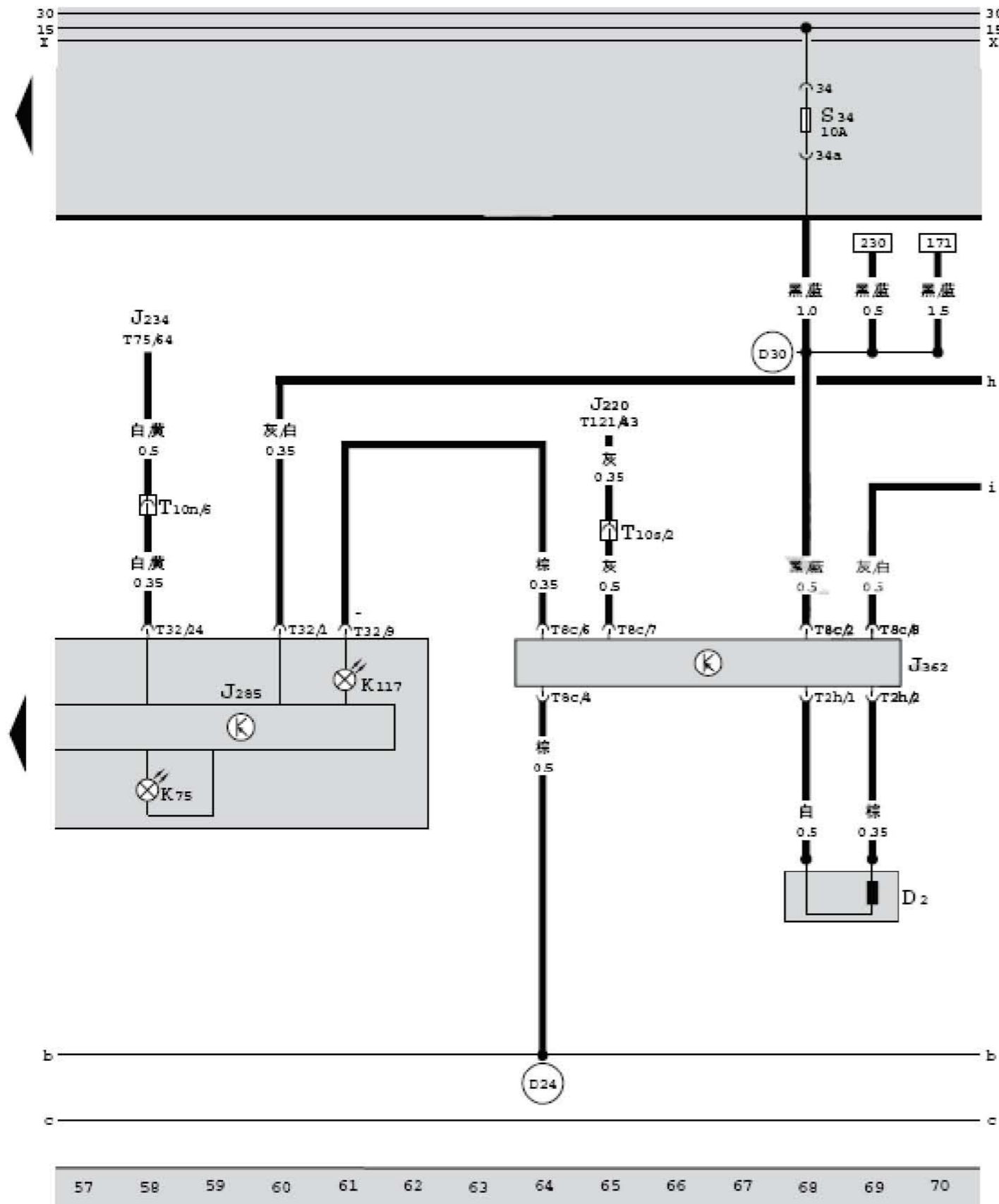


组合仪表控制单元、充电不足警告灯、驾驶员侧开门报警灯、转向指示灯、远光大灯的指示灯、后风窗除霜器开关的指示灯、仪表照明灯

- C — 发电机，在发动机中间前方
- F2 — 左前门上内顶灯接触开关，在左A柱上
- J285 — 组合仪表控制单元，在仪表板左侧
- K1 — 远光大灯的指示灯，在组合仪表内
- K2 — 充电不足警告灯，在组合仪表内
- K5 — 右转向指示灯，在组合仪表内
- K8 — 左转向指示灯，在组合仪表内
- K10 — 后风窗除霜器开关的指示灯，在组合仪表内
- K16 — 驾驶员侧开门报警灯，在组合仪表内
- L8 — 数字钟照明灯，在组合仪表内
- L10 — 仪表照明灯，在组合仪表内
- T2 — 2针插头，黑色，发动机舱中间支架插头
- T2di — 2针插头，黑色，交流发电机插头
- T3a0 — 3针插头，黑色，发动机舱中间支架插头
- T4m — 4针插头，黑色，在继电器-保险丝支架上 (Q号位)
- T10m — 10针插头，黑色，在继电器-保险丝支架顶部 (D号位)
- T10t — 10针插头，橙色，在继电器-保险丝支架顶部 (K号位)
- T32 — 32针插头，蓝色，组合仪表控制单元插头
- D24 — 接地连接线，在仪表板线束内
- * — 用于配有发动机标识字母BKT、BKU的轿车
- ** — 用于配有发动机标识字母BTL的轿车

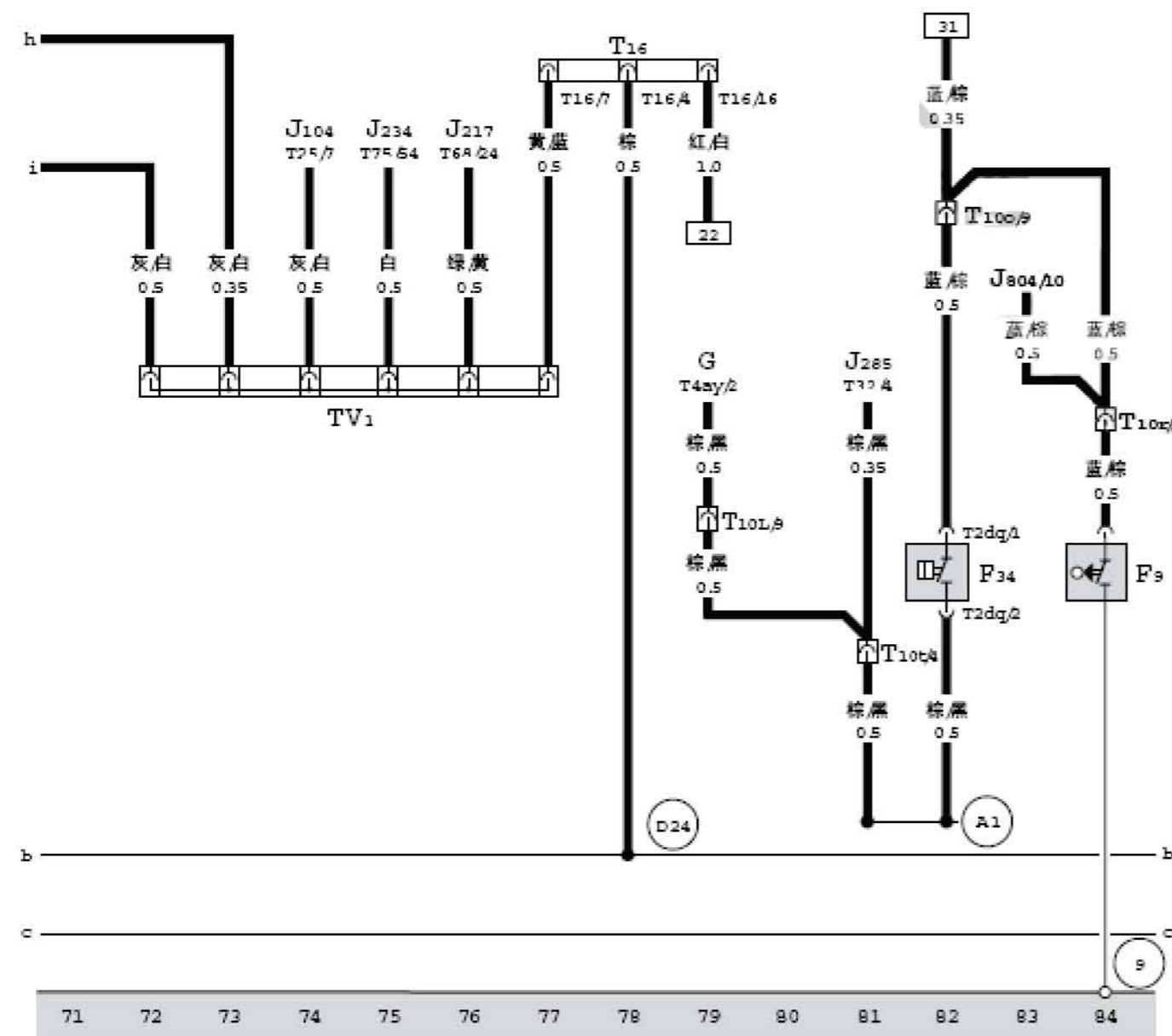
组合仪表控制单元、防盗器控制单元、读识线圈、安全气囊报警灯、防盗器警告灯



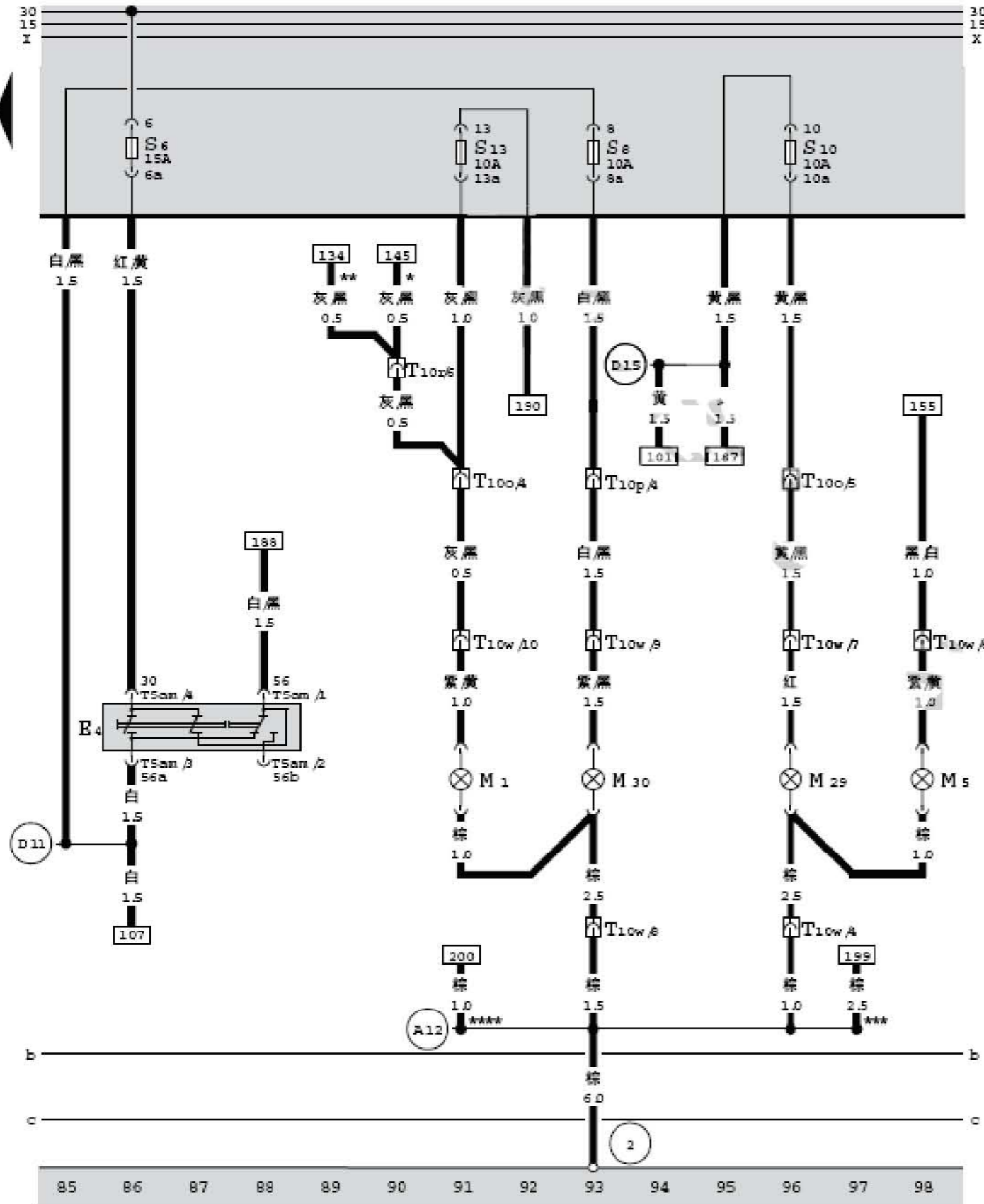
- D2 — 读识线圈, 在转向柱上部右侧
- J220 — Motronic 发动机控制单元, 在空调进风罩右侧
- J234 — 安全气囊控制单元, 在中央控制台前下方
- J285 — 组合仪表控制单元, 在仪表板左侧
- J362 — 防盗器控制单元, 在继电器 - 保险丝支架上方
- K75 — 安全气囊报警灯, 在组合仪表内
- K117 — 防盗器警告灯, 在组合仪表内
- S34 — 保险丝 34, 10 安培, 收放机、闪烁报警灯开关、防盗器控制单元保险丝, 在继电器 - 保险丝支架上
- T2h — 2 针插头, 黑色, 防盗器控制单元插头
- T8c — 8 针插头, 黑色, 防盗器控制单元插头
- T10n — 10 针插头, 黄色, 在继电器 - 保险丝支架顶部 (E 号位)
- T10e — 10 针插头, 棕色, 在继电器 - 保险丝支架顶部 (J 号位)
- T32 — 32 针插头, 蓝色, 组合仪表控制单元插头
- T75 — 75 针插头, 黄色, 安全气囊控制单元插头
- T121 — 121 针插头, 黑色, 发动机控制单元插头
- D24 — 接地连接线, 在仪表板线束内
- D30 — 正极连接线 (15a), 在仪表板线束内



自诊断插座、制动液液位报警开关、手制动指示灯开关、自诊断接口



- F9 — 手制动指示灯开关, 在换档杆后方中央通道上
- F34 — 制动液液位报警开关, 在发动机舱内左侧后方
- G — 燃油表传感器, 在燃油箱中间上方
- J104 — ABS 控制单元, 在发动机舱左侧
- J217 — 自动变速箱控制单元, 在副驾驶员座椅地毯下
- J234 — 安全气囊控制单元, 在中央控制台的前下方
- J285 — 组合仪表控制单元, 在仪表板左侧
- J804 — 后盖开启继电器, 在继电器 - 保险丝支架上 9/2 号位 (404 继电器)
- T2dq — 2 针插头, 黑色, 制动液液位报警开关插头
- T4ay — 4 针插头, 黑色, 燃油表传感器插头
- T10L — 10 针插头, 紫色, 在继电器 - 保险丝支架顶部 (C 号位)
- T10o — 10 针插头, 灰色, 在继电器 - 保险丝支架顶部 (F 号位)
- T10r — 10 针插头, 粉红色, 在继电器 - 保险丝支架顶部 (I 号位)
- T10t — 10 针插头, 橙色, 在继电器 - 保险丝支架顶部 (K 号位)
- TV1 — 诊断线插座, 在继电器 - 保险丝支架上 (a-h 号位)
- T16 — 16 针插头, 黑色, 自诊断接口, 在组合仪表下方
- T25 — 25 针插头, 黑色, ABS 控制单元插头
- T32 — 32 针插头, 蓝色, 在组合仪表控制单元插头
- T68 — 68 针插头, 黑色, 在自动变速箱控制单元插头
- T75 — 75 针插头, 黄色, 在安全气囊控制单元插头
- 9 — 自身接地
- A1 — 连接线, 在发动机舱线束内
- D24 — 接地连接线, 在仪表板线束内

左远光大灯、左近光大灯、左前转向灯、左
停车灯、变光灯开关

- E4 — 变光灯开关, 在组合开关内
M1 — 左停车灯, 在左侧大灯内
M5 — 左前转向灯, 在左侧大灯内
M29 — 左近光大灯, 在左侧大灯内
M30 — 左远光大灯, 在左侧大灯内
S6 — 保险丝 6, 15 安培, 变光灯开关保险丝, 在继电器 - 保险丝支架上
S8 — 保险丝 8, 10 安培, 左远光大灯保险丝, 在继电器 - 保险丝支架上
S10 — 保险丝 10, 10 安培, 左近光大灯保险丝, 在继电器 - 保险丝支架上
S13 — 保险丝 13, 10 安培, 左停车灯、星级灯、左尾灯保险丝, 在继电器 - 保险丝支架上
T5am — 5 针插头, 黑色, 变光灯开关插头
T10r — 10 针插头, 灰色, 在继电器 - 保险丝支架顶部 (F 号位)
T10p — 10 针插头, 绿色, 在继电器 - 保险丝支架顶部 (D 号位)
T10w — 10 针插头, 黑色, 左大灯插头
② — 接地点, 在蓄电池支架上
A12 — 接地连接线, 在发动机舱线束内
D11 — 正极连接线, 在仪表板线束内
D15 — 正极连接线, 在仪表板线束内
* — 用于出租车车型
** — 用于非出租车车型
*** — 用于配有发动机标识字母 BTL 的轿车
**** — 用于配有发动机标识字母 BKT、BKU 的轿车