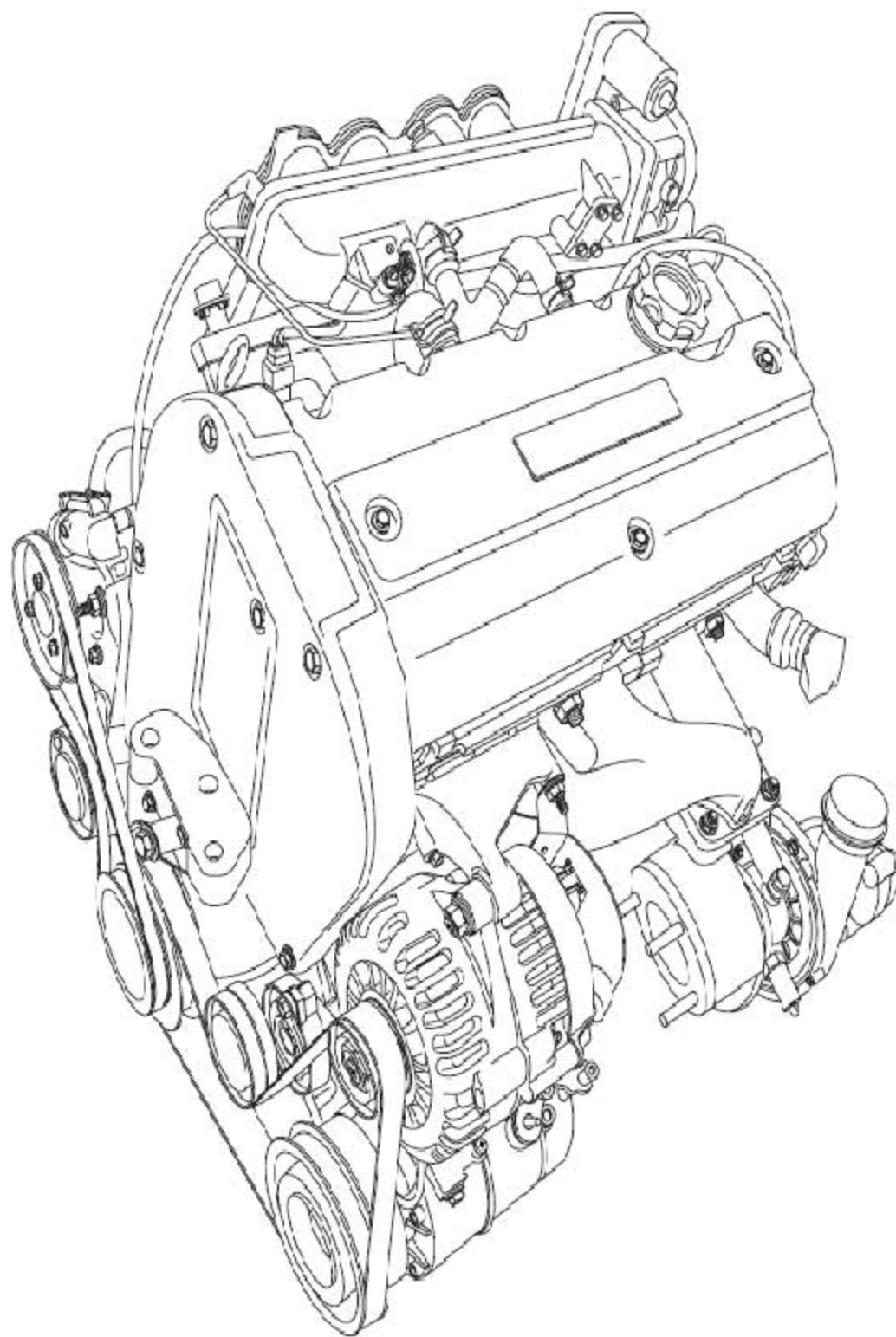


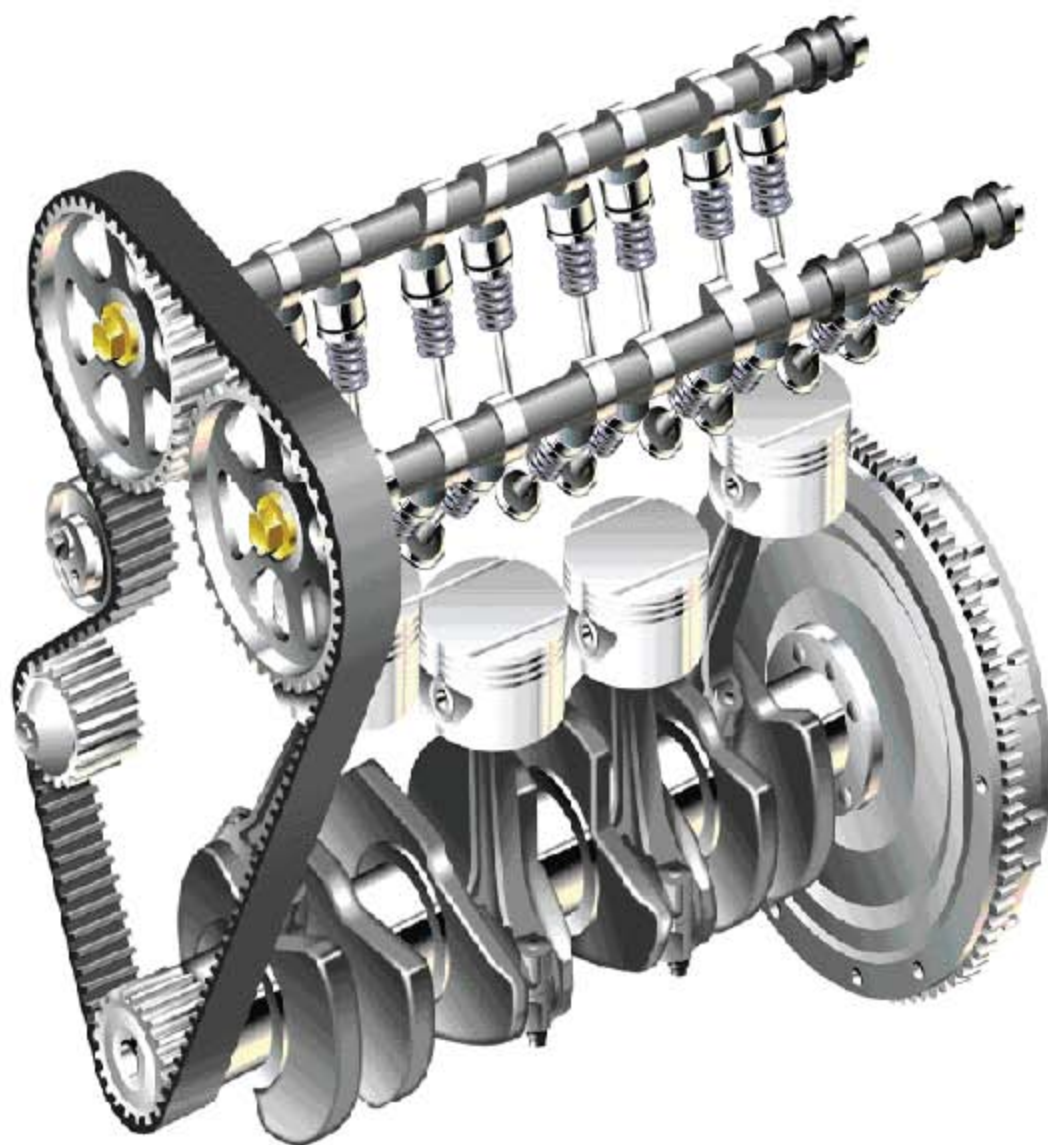
## 1. 发动机机械-1.8T

### 1.1 K4 发动机布置图



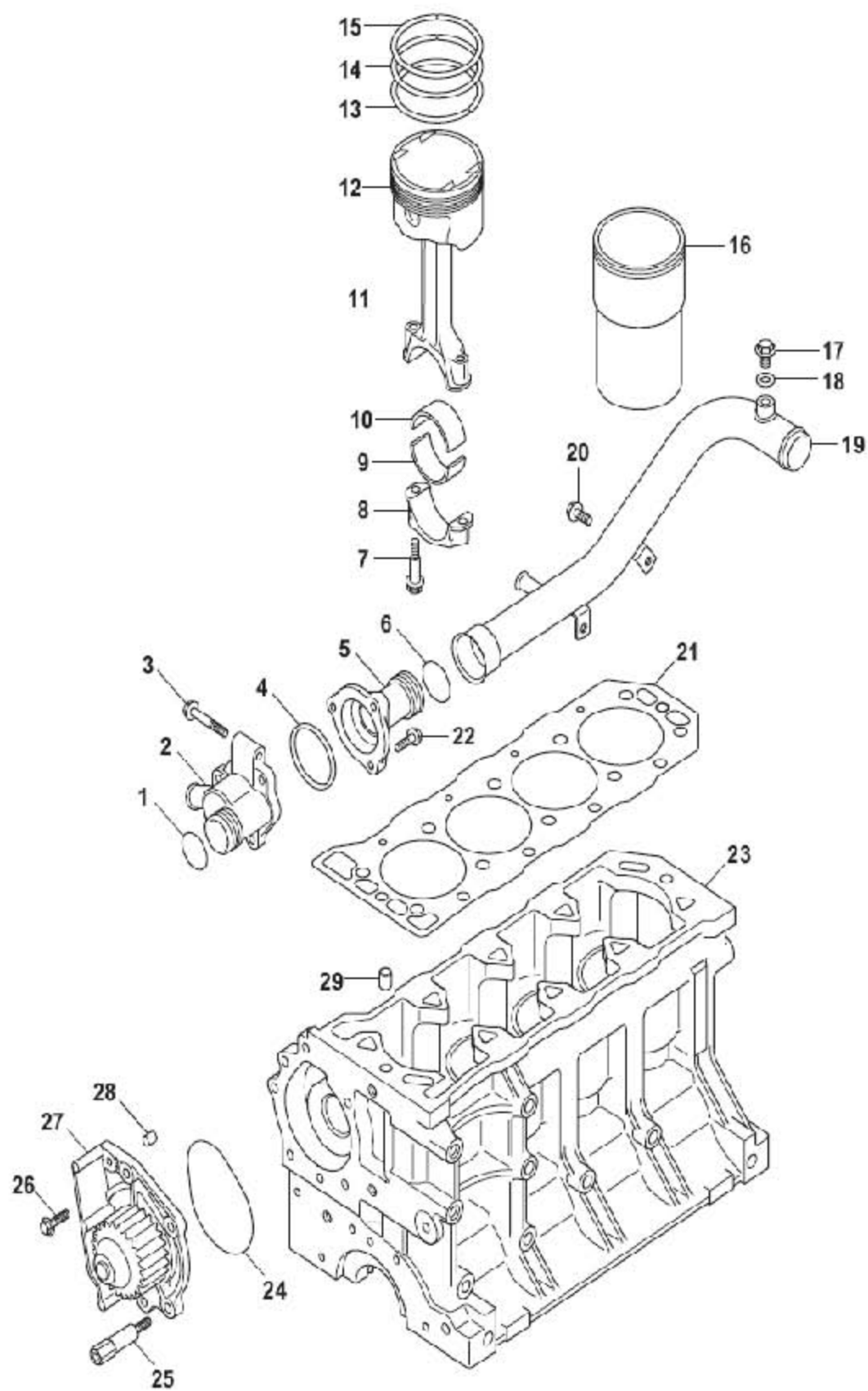
K4 发动机总体视图 — 涡轮增压发动机

## 1.2 发动机机械-1.8T



K4 发动机内部视图 — 涡轮增压发动机

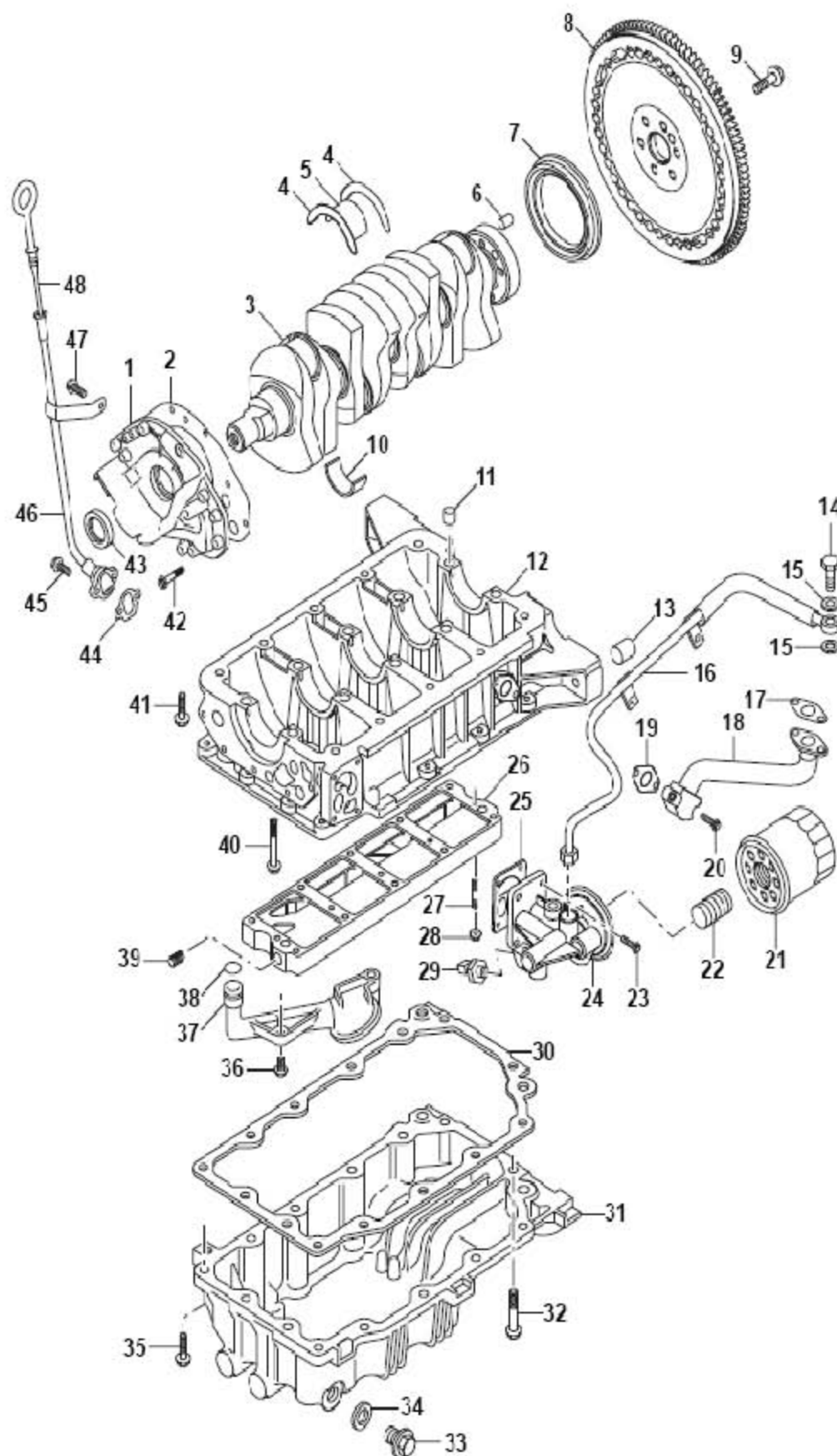
## 1.3 气缸体分解图



1	0 型圈，节温器壳体到冷却液泵	16	气缸套
2	节温器壳体	17	冷却液管排气螺栓
3	螺栓，节温器壳体到气缸体	18	冷却液管排气螺栓的密
4	节温器密封	19	冷却液管
5	节温器罩	20	螺钉，冷却液管到气缸体
6	0 型圈，节温器罩到冷却液管	21	气缸盖衬垫
7	连杆螺栓	22	螺栓，节温器罩到节温
8	连杆大头轴瓦盖	23	气缸体
9	连杆大头轴瓦（上）	24	0 型圈，冷却液泵到气缸体
10	连杆大头轴瓦（下）	25	螺栓，冷却液泵到气缸体
11	连杆	26	螺钉，冷却液泵到气缸体
12	活塞	27	冷却液泵
13	油环	28	定位销，冷却泵到气缸体
14	第二道气环	29	定位销，气缸体到气缸盖
15	第一道气环		

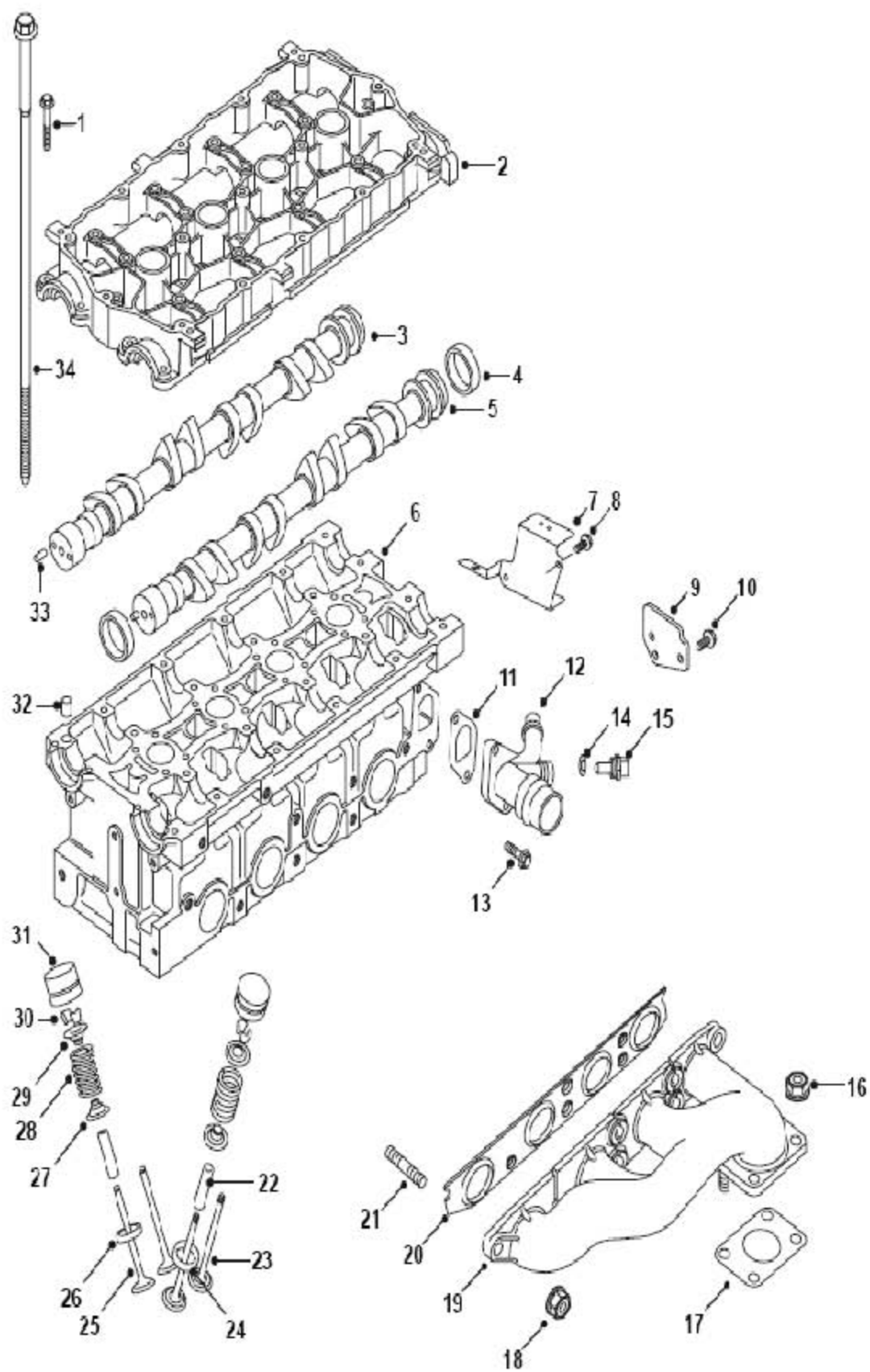
LAUNCH

## 1.4 曲轴、油底壳和油泵分解图



1	机油泵总成	25	机油滤清器座与轴承座之间的垫片
2	机油泵衬垫	26	发动机机油轨
3	曲轴	27	螺柱, 轴承座到机油轨
4	止推垫片 (位于3号主轴承上的2个)	28	螺母, 轴承座到机油轨
5	主轴瓦 (上部) (1号和5号上是平的; 2、3、4号上是槽状的)	29	机油压力开关
6	定位销	30	油底壳衬垫
7	曲轴后油封	31	油底壳
8	飞轮总成/ 变矩器驱动盘	32	螺栓, 油底壳到轴承座 (长)
9	螺栓, 飞轮/ 变矩器驱动盘到曲轴	33	油底壳放油螺塞
10	主轴瓦 (下部)	34	放油螺塞密封垫圈
11	定位销, 轴承座到气缸体	35	螺栓, 油底壳到轴承座 (短)
12	轴承座	36	螺栓, 机油集滤器到轴承座
13	定位销, 轴承座到变速器壳体	37	机油集滤器
14	螺栓, 涡轮增压器进油管到涡轮增压器	38	机油集滤器O型圈
15	涡轮增压器进油管与涡轮增压器之间的垫圈	39	机油轨堵塞
16	涡轮增压器进油管	40	螺栓, 轴承座到气缸体 (长)
17	涡轮增压器回油管与涡轮增压器之间的垫片	41	螺栓, 轴承座到气缸体 (短)
18	涡轮增压器回油管	42	螺栓, 机油泵到气缸体
19	涡轮增压器回油管垫片	43	曲轴前油封
20	螺栓, 涡轮增压器回油管到气缸体	44	油标尺管与轴承座之间的垫片
21	机油滤清器	45	螺栓, 油标尺管到轴承座
22	机油滤清器接头	46	油标尺管
23	螺栓, 机油滤清器座到轴承座	47	螺栓, 油标尺管到气缸体
24	机油滤清器座	48	油标尺

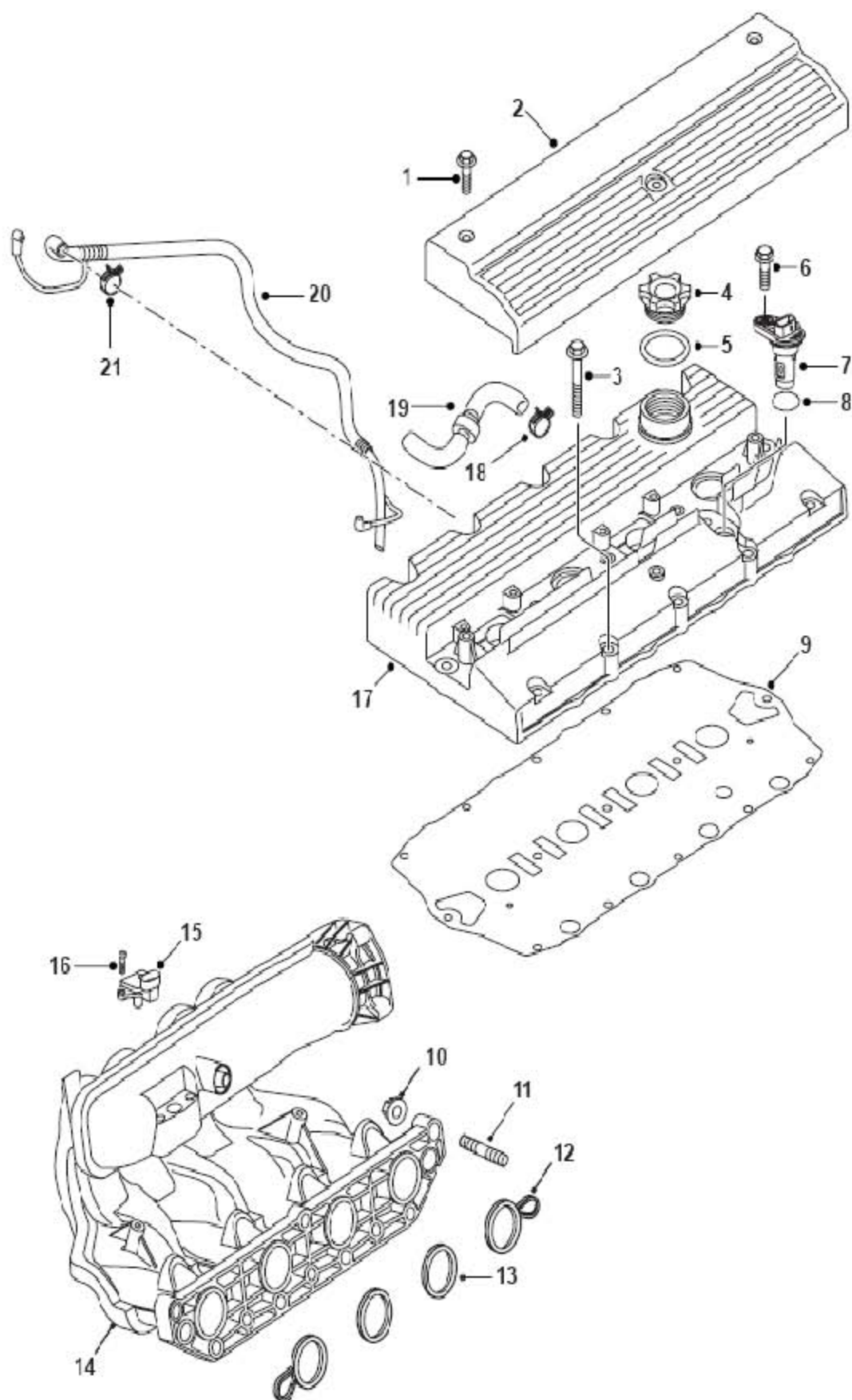
## 1.5 气缸盖分解图



1	螺栓, 凸轮轴架到气缸盖	18	螺母, 排气歧管到气缸盖
2	凸轮轴架	19	排气歧管
3	进气凸轮轴	20	排气歧管与气缸盖之间
4	凸轮轴油封	21	螺柱, 排气歧管到气缸盖
5	排气凸轮轴	22	气门导管
6	气缸盖	23	排气门
7	线束连接器支撑板	24	嵌入式排气门座
8	螺栓, 支撑板到凸轮轴架	25	进气门
9	排气凸轮轴后油封盖板	26	嵌入式进气门座
10	螺栓, 油封盖板到凸轮轴架	27	气门杆油封
11	冷却液出口弯接头垫片	28	气门弹簧
12	冷却液出口弯接头	29	气门弹簧座
13	螺栓, 冷却液出口弯接头到气缸盖	30	气门锁夹
14	冷却液温度 (ECT) 传感器垫圈	31	液压挺柱
15	冷却液温度 (ECT) 传感器	32	定位销, 气缸盖到凸轮轴架
16	螺母, 涡轮增压器到排气歧管	33	凸轮轴传动销
17	涡轮增压器与排气歧管之间的衬垫	34	气缸盖螺栓

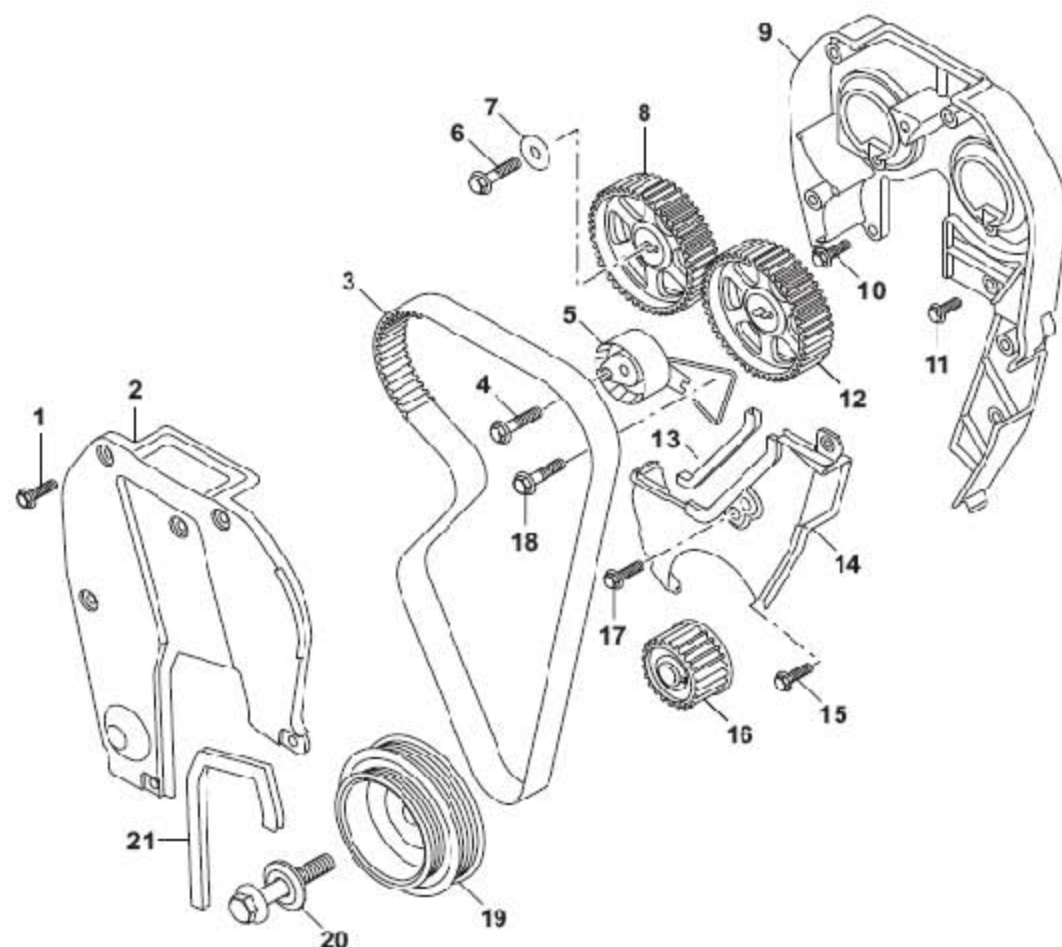


## 1.6 凸轮轴盖、火花塞盖和进气歧管分解图



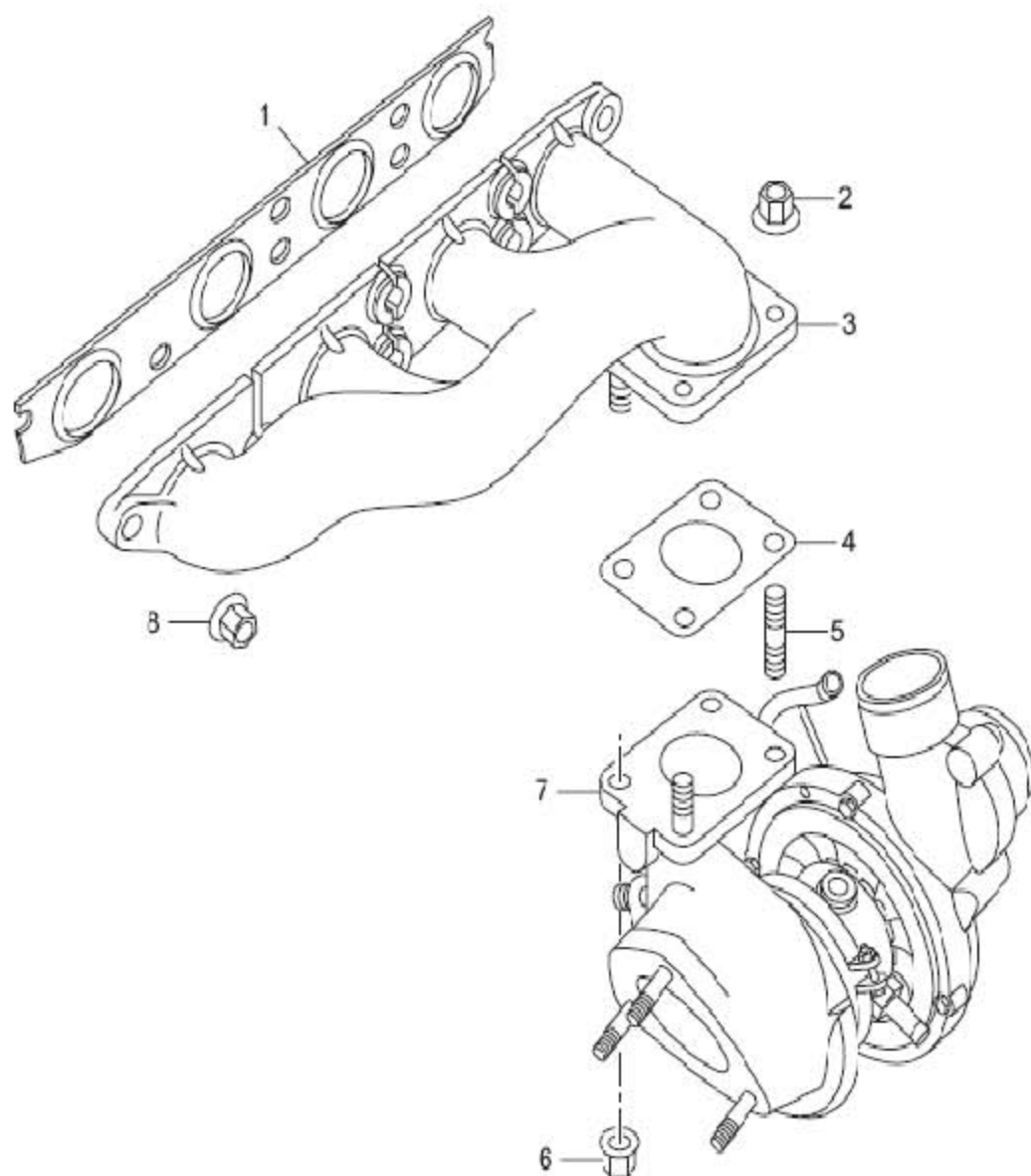
1	螺栓, 火花塞盖到凸轮轴盖	12	进气歧管与气缸盖之间的垫圈 (外侧)
2	火花塞盖	13	进气歧管与气缸盖之间的垫圈 (内侧)
3	螺栓, 凸轮轴盖到凸轮轴架	14	进气歧管
4	机油加油口盖	15	螺栓, 进气温度和歧管绝对压力 (TMAP) 传感器到进气歧管
5	机油加油口盖密封圈	16	进气温度和歧管绝对压力 (TMAP) 传感器
6	螺栓, 凸轮轴位置 (CMP) 传感器到凸轮轴盖	17	凸轮轴盖
7	凸轮轴位置 (CMP) 传感器	18	凸轮轴盖到涡轮增压器进气软管的全负荷通气管
8	O 型圈, 凸轮轴位置 (CMP) 传感器	19	部分负荷通气管到凸轮轴盖的弹簧夹箍
9	凸轮轴盖与凸轮轴架之间的衬垫	20	凸轮轴盖到进气歧管通气口的部分负荷通气管
10	螺母, 进气歧管到气缸盖	21	全负荷通气管到凸轮轴盖的弹簧夹箍
11	螺栓, 进气歧管到气缸盖		

## 1.7 凸轮轴正时带分解图



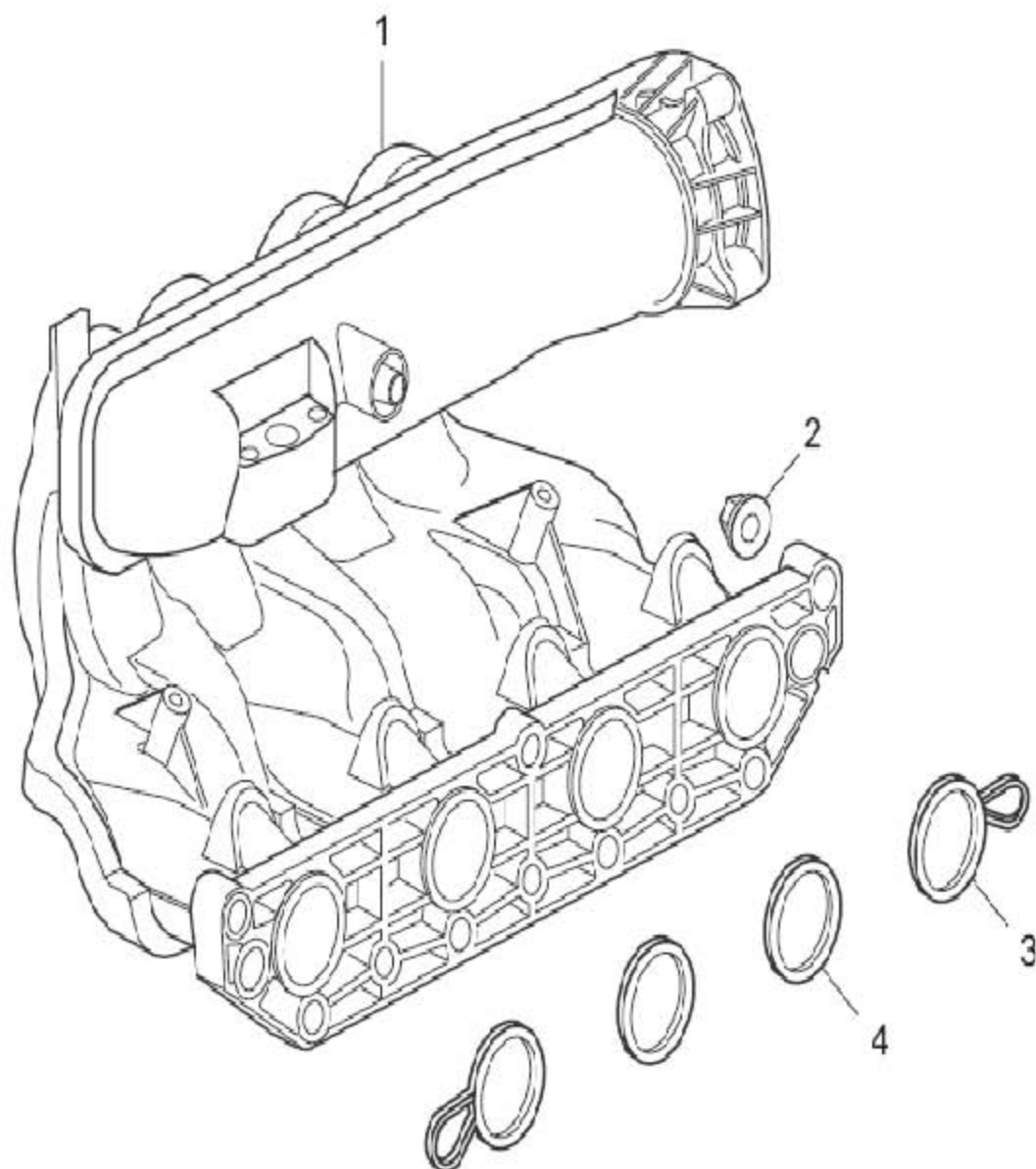
1	螺钉，正时带前上盖到正时带后上盖	12	排气凸轮轴带轮
2	正时带前上盖	13	正时带前下盖密封
3	正时带	14	正时带前下盖
4	螺栓，正时带张紧轮到气缸盖	15	螺钉，正时带前下盖到机油泵
5	正时带张紧轮	16	曲轴正时齿轮
6	螺栓，凸轮轴带轮到凸轮轴	17	螺钉，正时带前下盖到正时带前上盖
7	凸轮轴带轮与凸轮轴之间的垫圈	18	螺栓，正时带张紧轮限位拉线到气
8	进气凸轮轴带轮	19	曲轴带轮减震器
9	正时带后上盖	20	曲轴带轮螺栓和垫圈
10	螺钉，正时带后上盖到气缸体（长）	21	正时带前上盖密封
11	螺栓，正时带后上盖到气缸体（短）		

## 1.8 排气歧管分解图



1	排气歧管与气缸盖之间的衬垫	5	螺栓, 涡轮增压器到排
2	螺母, 排气歧管到涡轮增压器	6	螺母, 涡轮增压器到排
3	排气歧管	7	涡轮增压器
4	排气歧管与涡轮增压器之间的衬垫	8	螺母, 排气歧管到气缸盖

## 1.9 进气歧管分解图



1	进气歧管	3	进气歧管与气缸盖之间的垫圈（内侧）
2	螺母，进气歧管到气缸盖	4	进气歧管与气缸盖之间的垫圈（外侧）

## 1.10 描述

### 概要

- 1). K4 发动机由七个铝铸件加工组成:
  - A). 凸轮轴盖
  - B). 凸轮轴架
  - C). 气缸盖
  - D). 气缸体
  - E). 轴承座
  - F). 机油轨
  - G). 油底壳
- 2). 10个气缸盖螺栓穿过气缸盖、气缸体和轴承座固定在机油轨上。这使气缸盖、气缸体、轴承座和机油轨共同承受由气缸盖螺栓所施加的拉伸负荷。这些部件构成了发动机的主要结构。
- 3). 气缸盖螺栓被拆除时，额外的固定件用于将轴承座固定在气缸体上，将机油轨固定在轴承座上。

### 气缸体部件

- 1). 气缸体装有“湿式”阶梯状气缸套。气缸套下部较薄部分与气缸体滑动配合，形成“干式”部分，气缸套较厚部分形成气缸套的“湿式”部分。在气缸套台阶部分的周围涂上密封胶，将气缸套密封在气缸体中。由于气缸套顶部会作为燃烧室和气缸盖衬垫之间的一个断面，因此气缸盖的密封是受气缸盖衬垫影响的。
- 2). 铝合金热膨胀活塞装有半浮动式活塞销，发动机冷机时该活塞销会偏向止推侧，以减少“活塞撞击”，并且在连杆小头端采用过盈配合。每个活塞装有两道气环和一道油环。
- 3). 锻钢连杆具有“H”型截面的构造。连杆的大头端在曲轴颈的轴瓦上运动。连杆大头轴瓦的径向间隙是可选的，由三个不同等级的轴瓦控制。连杆大头盖由2个螺栓与连杆固定。
- 4). 曲轴具有八个平衡块，由五个轴瓦承支撑。通过中央主轴瓦顶部的止推垫片控制端浮动。轴瓦的径向间隙是可选的，由三个不同等级的轴瓦控制的。2、3、4号主轴瓦上半部分中提供的油槽通过曲轴中的油孔向连杆大头轴瓦供油。

### 气缸盖部件

- 1). 交叉流动式气缸盖采用每缸四气门中央火花塞设计并带有可促进燃油混合气涡流的进气通道，以改善燃烧情况从而提高燃油经济性、性能和废气排放。
- 2). 液压挺柱安装在每个气门顶部，由凸轮轴直接驱动。为使气门完全关闭，通过向液压挺柱供给高压油，消除气门机构中的间隙。气门杆油封铸造在金属

件上，同时作为气缸盖上的气门弹簧座。

- 3). 排气门是除积炭型的。侧面经过加工的气门杆可清除气门导管末端及燃烧室中的积炭，从而防止气门咬死。多层钢 (MLS) 的气缸盖衬垫已抬高所有冷却液孔、通气孔和油孔周围的凸起，并具有钢制柱状腔孔眼。通过衬垫末端的限制器控制衬垫的压缩。
- 4). 在涡轮增压发动机上，凸轮轴位置 (CMP) 传感器安装在凸轮轴盖上。
- 5). 单个“半月型”齿铸造到每个凸轮轴中，为凸轮轴传感器提供调节目标。在各端用橡胶密封圈密封凸轮轴。
- 6T). 在凸轮轴的传动端上安装有正时齿轮并使用垫圈和螺栓固定。

### 发动机附件

有两条由曲轴带轮驱动的V型皮带。其中一条驱动动力转向 (PAS) 泵，另一条驱动交流发电机和空调压缩机。通过摩擦减震张紧器张紧两条皮带。

### 油底壳部件

- 1). 铝制油底壳的形状制造成适合蓄积机油集滤器周围的机油。涡轮增压发动机使用垫片将油底壳和轴承座密封。该垫片可以经受住涡轮增压器产生的额外热量。
- 2). 通过装有滤网的机油集滤器吸入机油，以防止杂质进入油泵中。供应的机油被机油滤清器过滤后，进入到轴承座下面连接的机油轨中。油底壳放油塞安装在油底壳前部的左侧，用铜垫圈密封。

### 发动机安装

- 1). 通过两个悬置和系杆固定发动机：
  - A). 用四个螺栓将右侧的变速器悬置固定在车身上，用三个螺栓将变速器安装支架固定在变速器上（手动变速器车型使用四个螺栓），并通过一个螺母将两者连接起来。
  - B). 用两个螺栓将左侧的发动机悬置固定在车身上，并用三个螺栓将它固定在发动机上。
  - C). 用两个螺栓将下系杆连接到油底壳下系杆安装支架和副车架上。
- 2). 发动机和变速器的悬置承受发动机和变速器的重量并控制发动机的垂直运动和横向运动。发动机的运动是由发动机工作时扭矩反作用和汽车在变化的路面上行驶时悬架引起的运动造成的。
- 3). 系杆控制扭矩的输入，以抑制加速和减速过程中发动机向前、后翻转趋势。

### 涡轮增压器

- 1). 用四个螺母和螺柱将涡轮增压器固定在排气歧管上并用金属垫片密封。用三个螺母和螺柱将前排气管固定在涡轮增压器上并用金属垫片密封。
- 2). 涡轮增压器由废气驱动的涡轮和封闭在铸造外壳中并固定在共同轴相反端上的离心式空气压缩机组成。压缩机和涡轮壳体连接在中心腔上，封闭在该腔体中的轴由半浮式轴承支撑，组成单个旋转装置。涡轮增压器的排气阀来控制增压压力。
- 3). 由于会产生高温，因此冷却液从底部冷却液软管通过T供给到涡轮增压器中。冷却液在涡轮增压器中循环并返回到顶部冷却液管中。

### 曲轴箱通风

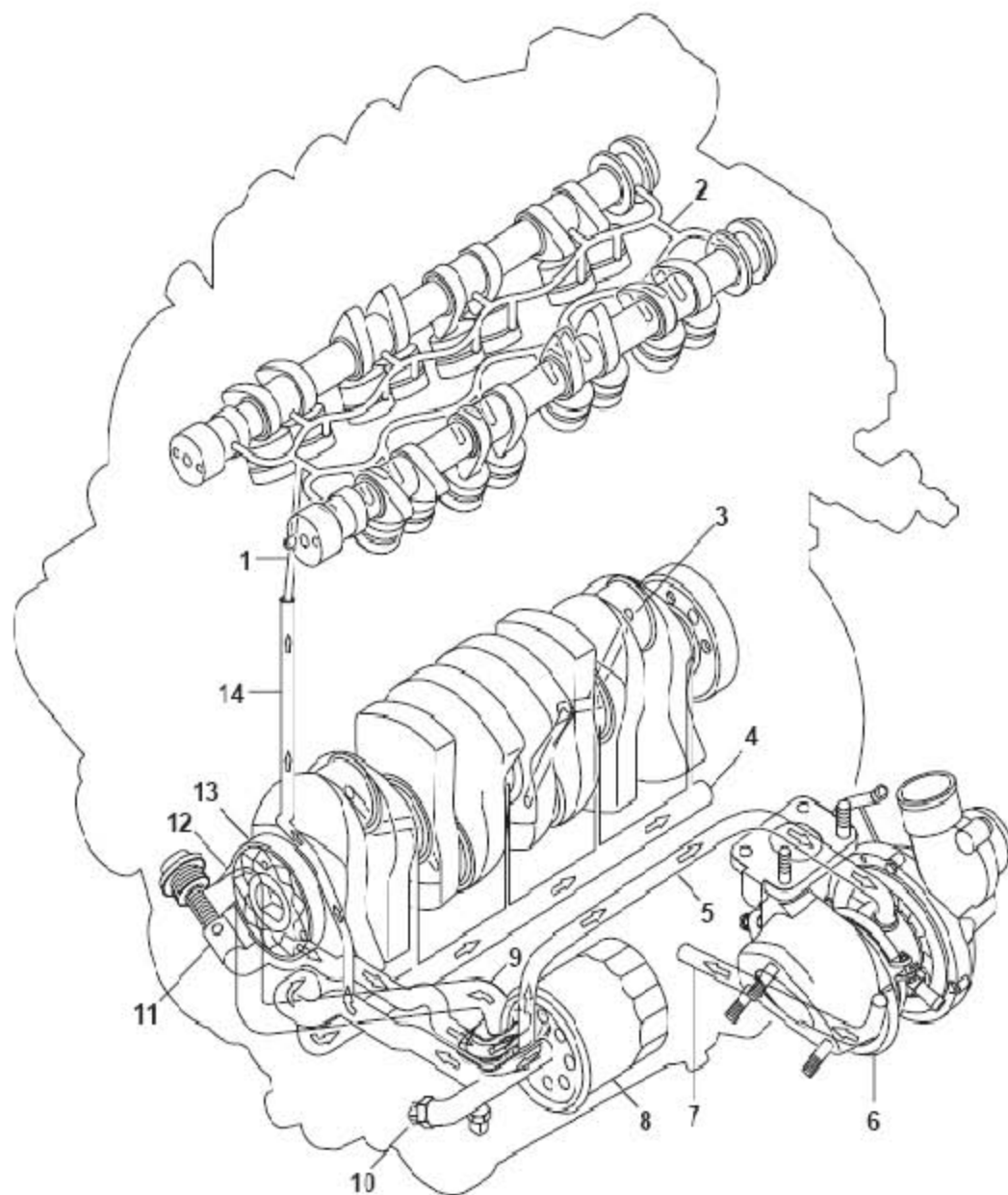
涡轮增压发动机使用全负荷和部分负荷通气系统。全负荷通气系统通过管道将凸轮轴盖和涡轮增压器清洁空气进气管连接起来。部分负荷通气系统通过软管将凸轮轴盖连接到进气歧管上，并装有压力控制阀用于在涡轮增压器增压过程中隔离凸轮轴盖和发动机总成。

LAUNCH



## 1.11 运作

## 润滑油路



1	气缸盖机油供油油路	8	机油滤清器（全流式）
2	气缸盖机油道（为液压挺柱和凸轮轴轴承供油）	9	机油进油管（带滤网）
3	曲轴交叉油道	10	机油压力开关
4	气缸体主油道	11	机油泵限压阀
5	涡轮增压器进油管	12	机油泵限压孔（向机油泵进油口回油）
6	涡轮增压器	13	机油泵
7	涡轮增压器回油管	14	气缸体到气缸盖的机油供油油路

- 1). 润滑系统是全流式过滤、强制供油系统。机油是由机油泵通过机油集滤器从油底壳内吸上来。机油集滤器具有的滤网单元，可以防止杂质进入机油泵。
- 2). 带有限压阀的机油泵由曲轴直接驱动。如果机油压力太高，机油限压阀就会打开，多余的机油又可以回流到机油泵的进油一侧。从机油泵出油口流出的机油被送入全流式机油滤清器。全流式机油滤清器安装在与机油滤清器座相连的部件上。机油滤清器装有旁通阀，使机油滤清器在发生阻塞时降低多余的压力。
- 3). 在机油滤清器座的出油口上装有机油压力开关，可以监控机油滤清器出油一侧的机油压力。如果油压低于 $0.2 \sim 0.58\text{ba}$ ，机油压力开关就会转为接地，油压警示灯点亮。随后，机油通过安装在主轴承座下的机油轨进入气缸体。机油首先进入主油道，然后通过交叉油路直接润滑主轴瓦。曲轴上的交叉油路，可以把机油从主轴瓦输送到连杆大头轴瓦。
- 4). 机油泵腔体内有一个机油通道与气缸体上的一个油路相连，可以把机油送入气缸盖上的机油油道。机油通过气缸盖进入凸轮轴架上的2个标准长度的机油油道，向每一个液压挺柱和凸轮轴轴承供给机油。
- 5). 曲轴飞溅起的机油润滑缸壁。由活塞冠部下侧收集的机油润滑连杆小头端，并通过油路将机油从连杆小头端进入到活塞销。
- 6). 涡轮增压发动机采用的是经过设计改进的气缸体和轴承座，安装有涡轮增压器回油装置。向涡轮增压器供应的机油来自机油滤清器。机油流经涡轮增压器，可以对涡轮增压器的轴承起到冷却和润滑作用。涡轮增压器上的回油管把机油从涡轮增压器输送到发动机轴承座上的轴套。

### 涡轮增压器

- 1). 涡轮增压器是废气驱动型装置，它提供压缩空气（增压气体）给发动机气缸体，从而提高它的容积效率。涡轮壳体中的涡轮由排气歧管排放的热废气驱动。通过轴承支撑的轴驱动压缩机壳体中的压缩机轮。
- 2). 压缩机从空气滤清器抽取空气并强制压缩空气经过中冷器进入进气歧管中。按照给定的空燃比混合燃油和空气，这会增加进气量，就好像增大发动机的尺寸，提高发动机性能。
- 3). 从机油滤清器供给的高压油给轴承提供润滑，并通过回油管返回机油轨。从涡轮增压器中排出废气进入前排气管中。由排气阀控制增压压力。涡轮增压器中的排气阀为涡轮驱动的气体提供旁路，以便在涡轮增压器的输出超过发动机容积流量时限制进入发动机中的压力。气动执行器控制排气阀，通过旁通过量的增压压力，以响应增压控制电磁阀发出的信号。

## 曲轴箱通风

- 1). 发动机工作过程中，少量的燃烧气体会穿过活塞环进入曲轴箱中，这被称为漏气。这些气体主要包含未燃烧的碳氢化合物（HC），它会污染发动机油，并且在发动机高转速下会形成过大的曲轴箱压力，导致机油从密封件和垫片中泄漏出来。曲轴箱通风系统正是用于将这些气体从曲轴箱驱散到进气系统中。
- 2). 在涡轮增压发动机上，凸轮轴盖和进气歧管之间的通气软管中安装一单向阀。发动机处于怠速和过速状态时，如果节气门蝶阀关闭，此单向阀会打开，使曲轴箱的气体进入进气歧管中。发动机加速时，单向阀关闭，以防止曲轴箱的气体被强制返回发动机中。同时另外通过单独的通气软管将气体送回涡轮增压器的进气侧。

LAUNCH