

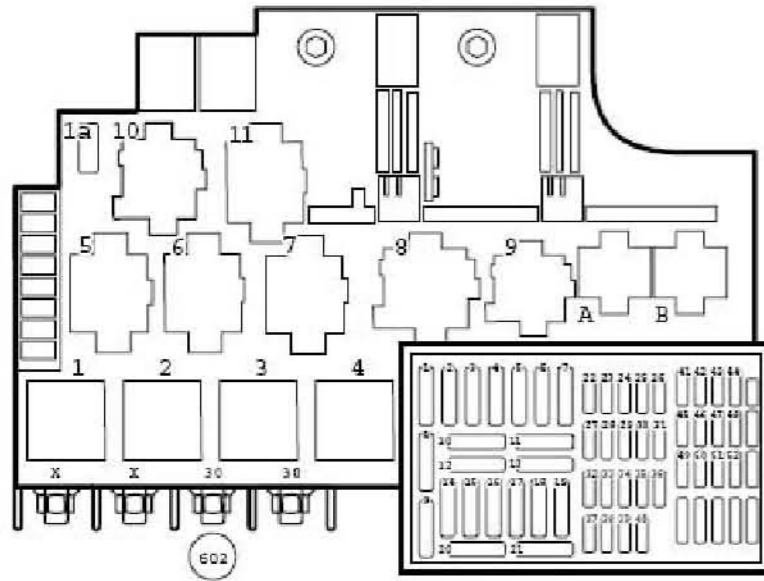
## 1.4 舒适系统电路图

### 舒适系统电路图

说明

信息

- ◆ 继电器位置分配和保险丝位置分配
  - ◆ 多脚插头连接
  - ◆ 控制单元和继电器
  - ◆ 接地点
- => 注意在一览中的安装位置!



仪表板左侧继电器 - 保险丝支架

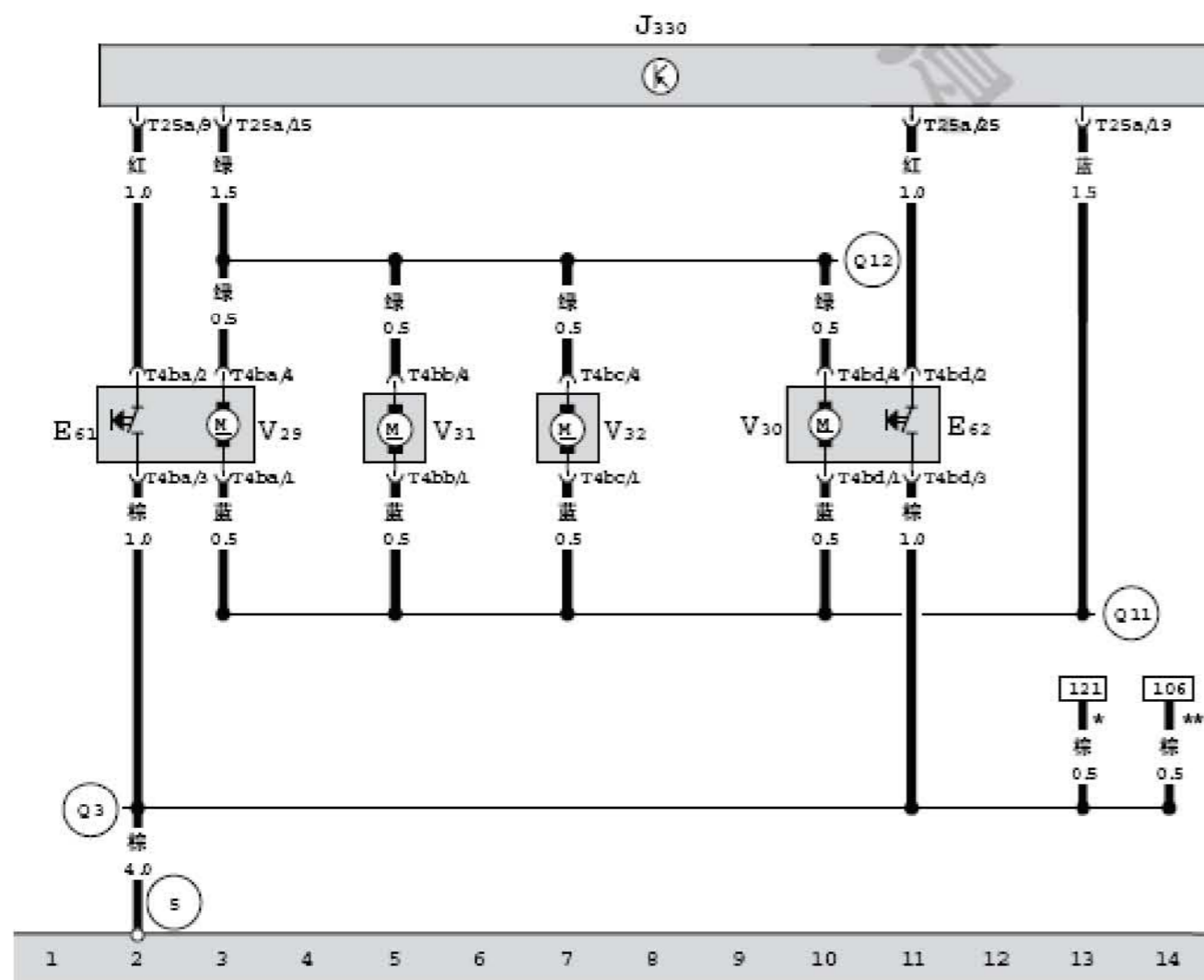
- 1a** S153 - 保险丝 153, 30 安培
- 3** S3 - 保险丝 3, 30 安培
- 18** S18 - 保险丝 18, 10 安培
- 25** S25 - 保险丝 25, 15 安培
- 27** S27 - 保险丝 27, 15 安培
- 35** S35 - 保险丝 35, 15 安培
- 36** S36 - 保险丝 36, 5 安培
- 602** 正极螺栓连接点 (30)

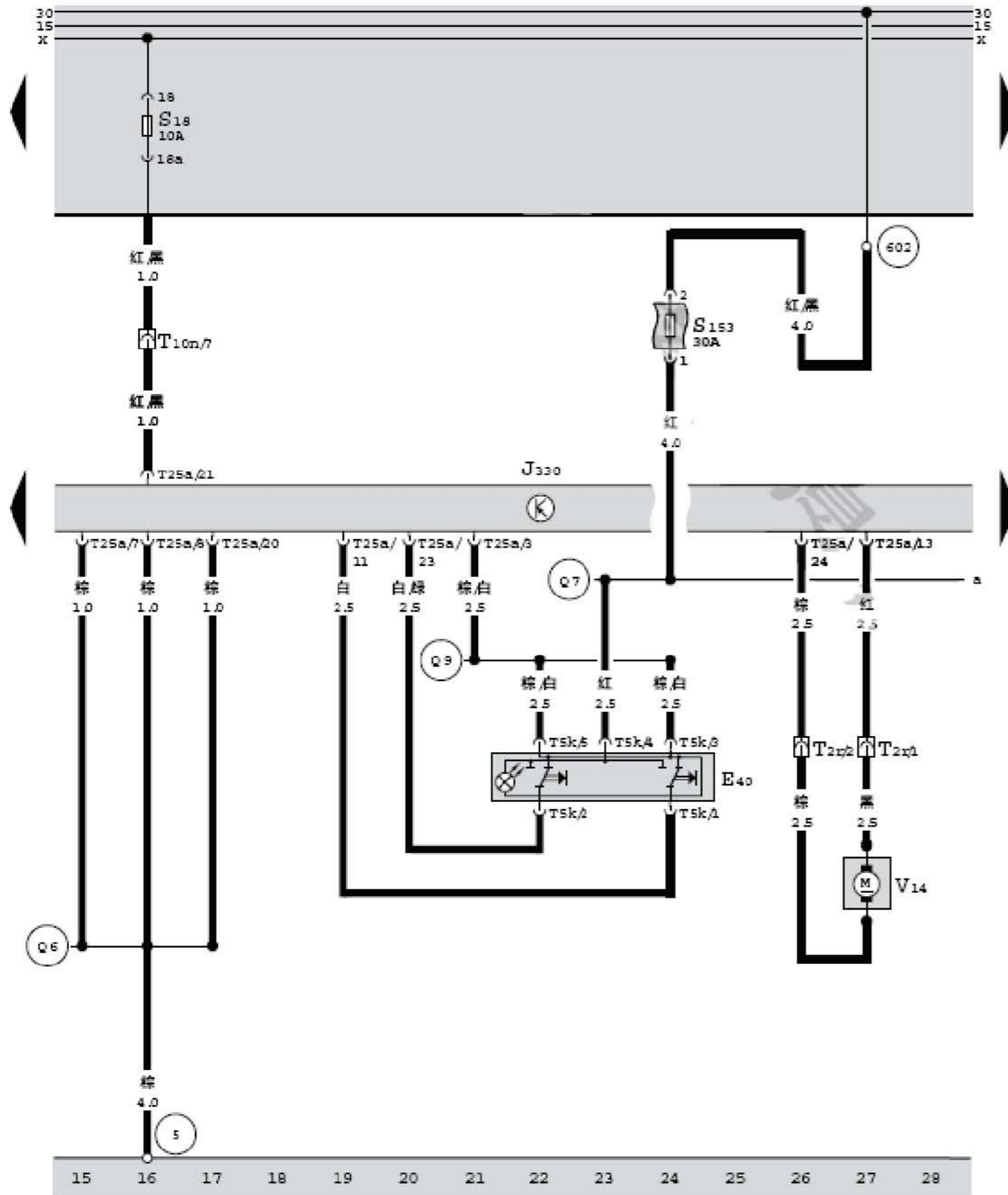


## 舒适系统控制单元、集控锁开关、集控锁马达

- E61 — 左前集控锁开关，在驾驶员车门内
- E62 — 右前集控锁开关，在副驾驶员车门内
- J330 — 舒适系统控制单元，在后座椅垫中间下方
- T4ba — 4 针插头，黑色，左前集控锁开关插头
- T4bb — 4 针插头，黑色，左后集控锁马达插头
- T4bc — 4 针插头，黑色，右后集控锁马达插头
- T4bd — 4 针插头，黑色，右前集控锁开关插头
- T25a — 25 针插头，黑色，舒适系统控制单元插头
- V29 — 左前集控锁马达，在驾驶员车门内
- V30 — 右前集控锁马达，在副驾驶员车门内
- V31 — 左后集控锁马达，在左后车门内
- V32 — 右后集控锁马达，在右后车门内

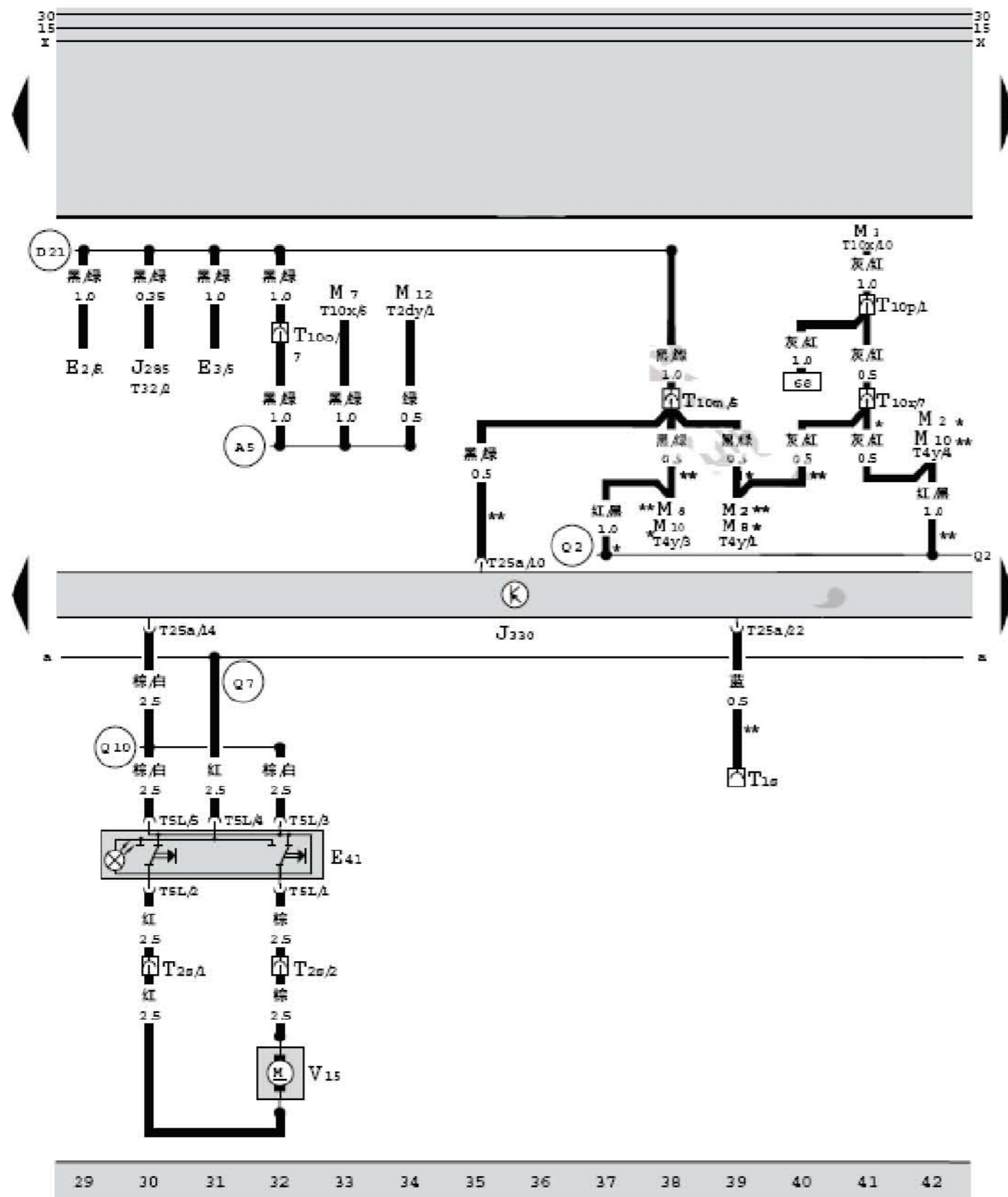
- Ⓢ — 接地点，在左 A 柱上
- Q3 — 接地连接线，在车身线束内
- Q11 — 连接线，在车身线束内
- Q12 — 连接线，在车身线束内
- \* — 用于配有后视镜加热装置的轿车
- \*\* — 用于不配有后视镜加热装置的轿车





### 舒适系统控制单元、左前摇窗机开关、左前摇窗机马达

- E40 — 左前摇窗机开关，在中央通道上
- J330 — 舒适系统控制单元，在后座椅垫中间下方
- S18 — 保险丝 18，10 安培，舒适系统控制单元、右后门开启控制器保险丝，在仪表板左侧下方继电器 - 保险丝支架上
- S153 — 保险丝 153，30 安培，摇窗机安全开关指示灯、后门摇窗机安全开关、摇窗机开关、摇窗机马达保险丝，在仪表板左侧下方继电器 - 保险丝支架上 (1a 号位)
- T2r — 2 针插头，黑色，左前摇窗机马达插头
- T5k — 5 针插头，红色，左前摇窗机开关插头
- T10n — 10 针插头，黄色，在仪表板左侧下方继电器 - 保险丝支架顶部 (E 号位)
- T25a — 25 针插头，黑色，舒适系统控制单元插头
- V14 — 左前摇窗机马达，在左前门内
- 5 — 接地点，在左 A 柱上
- 602 — 正极螺栓连接点 (30)，在继电器 - 保险丝支架上
- Q6 — 接地连接线，在车身线束内
- Q7 — 正极连接线 (30a)，在车身线束内
- Q9 — 连接线，在车身线束内



### 舒适系统控制单元、右前摇窗机开关、右前摇窗机马达

- E2 — 转向灯开关, 在组合开关上
- E3 — 报警灯开关, 在仪表板中间中央通道上
- E41 — 右前摇窗机开关, 在中央通道上
- J285 — 组合仪表控制单元, 在仪表板左侧
- J330 — 舒适系统控制单元, 在后座椅垫中间下方
- M2 — 右侧尾灯灯泡, 在右尾灯内
- M3 — 右停车灯, 在右侧大灯内
- M7 — 右前转向灯, 在右大灯旁
- M8 — 右后转向灯, 在右尾灯旁
- M10 — 右制动灯, 在右尾灯内
- M12 — 右侧转向灯, 在右侧翼子板中间后方
- T1s — 1 针插头, 无色透明, (摇控编程线) 在继电器 - 保险丝支架下方左侧
- T2s — 2 针插头, 黑色, 右前摇窗机马达插头
- T2dy — 2 针插头, 黑色, 右侧转向灯插头
- T4y — 4 针插头, 黑色, 右尾灯插头
- T5L — 5 针插头, 红色, 右前摇窗机开关插头
- T10m — 10 针插头, 黑色, 在仪表板左侧下方继电器 - 保险丝支架顶部 (D 号位)
- T10o — 10 针插头, 灰色, 在仪表板左侧下方继电器 - 保险丝支架顶部 (F 号位)
- T10p — 10 针插头, 绿色, 在继电器 - 保险丝支架顶部 (G 号位)
- T10r — 10 针插头, 粉红色, 在继电器 - 保险丝支架顶部 (I 号位)
- T10x — 10 针插头, 黑色, 右前大灯插头
- T25a — 25 针插头, 黑色, 舒适系统控制单元插头
- T32 — 32 针插头, 蓝色, 组合仪表控制单元插头
- V15 — 右前摇窗机马达, 在右前门内
- A5 — 连接线, 在发动机线束内
- D21 — 连接线, 在仪表板线束内
- Q2 — 正极连接线 (30a), 在车身线束内
- Q7 — 正极连接线 (30a), 在车身线束内
- Q10 — 连接线, 在车身线束内
- \* — 自 LAVJN 133372418324 起的出租车车型
- \*\* — 自 LAVJN 133372418324 起的非出租车车型