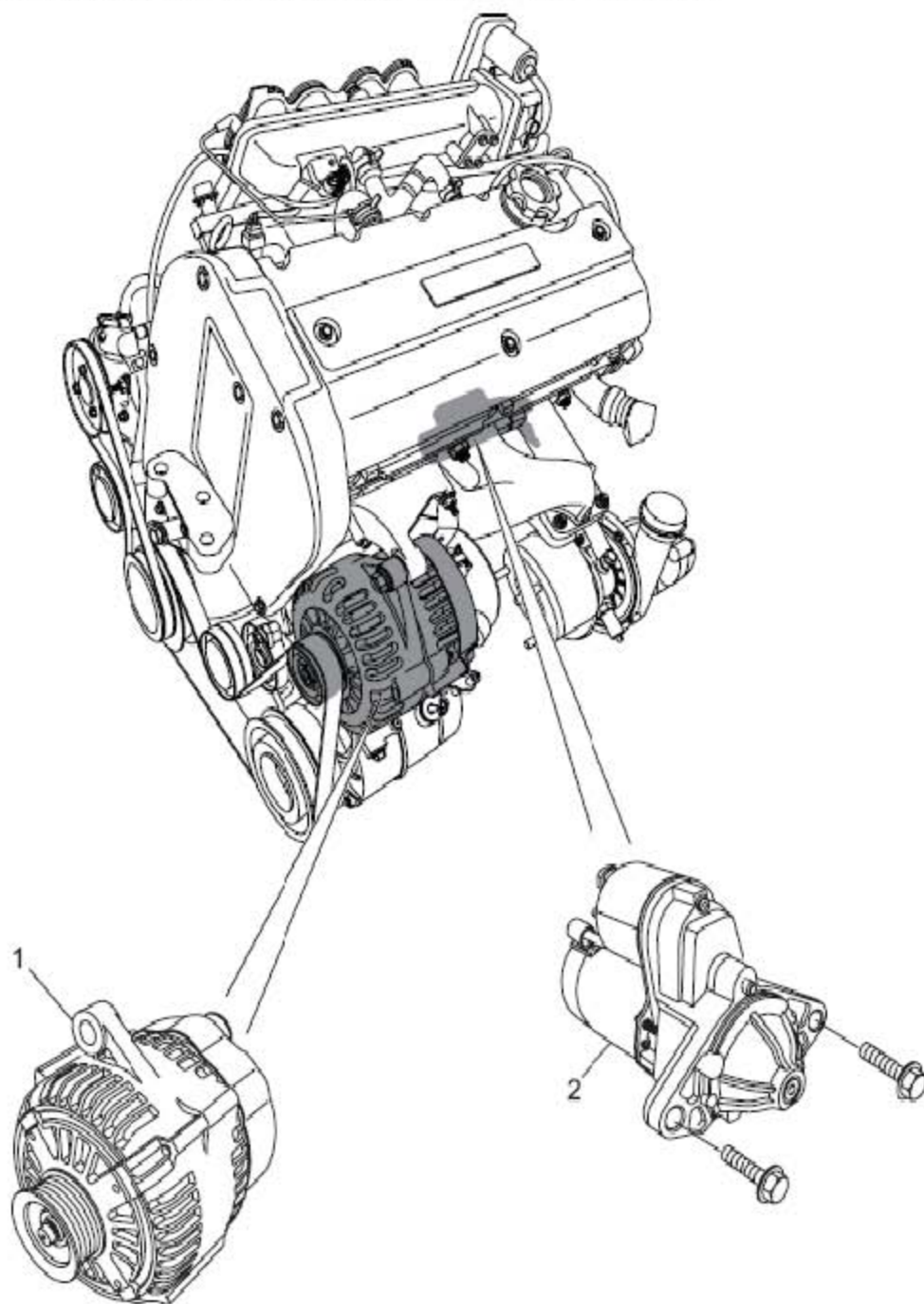


3. 发动机电器

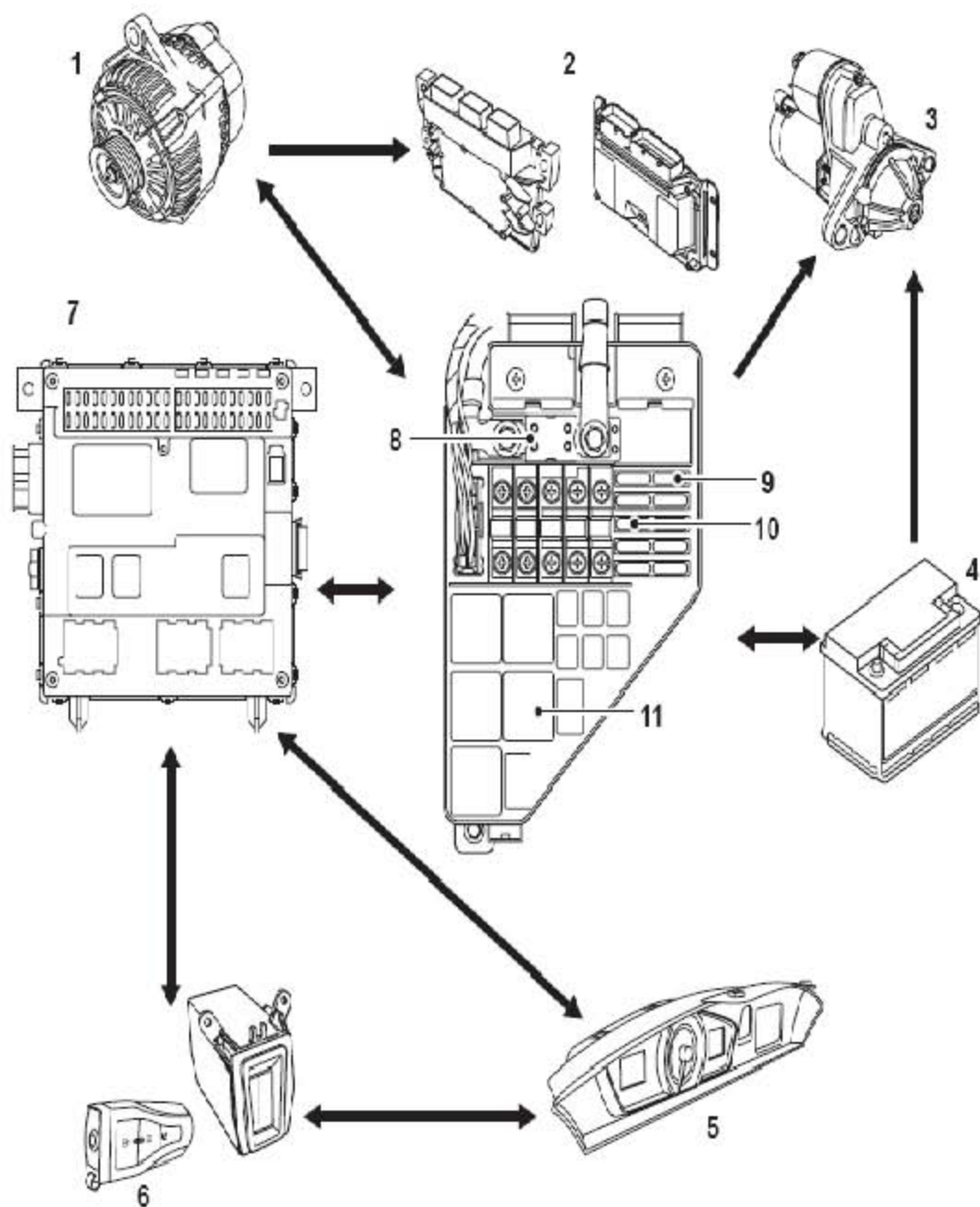
3.1 起动和充电装置布置图-涡轮增压发动机



所示为1.8T 发动机，1.8VCT 类似

1	交流发电机	2	起动电机
---	-------	---	------

3.2 起动和充电装置控制图



1	交流发电机	7	车身控制模块 (BCM)
2	发动机控制模块 (ECM)	8	主熔断丝 (FL1 150A)
3	起动机	9	点火开关供给保险丝2 (20A)
4	蓄电池	10	发动机控制模块 (ECM) 供给保险丝5 (10A)
5	组合仪表	11	主继电器
6	点火钥匙		

3.3 描述

概述

车辆的起动系统包括一个12V 的起动电机，它可以将电能转换为机械能。

起动电机

- 1). 起动电机位于发动机的左后侧，由两个法兰面螺栓固定在变速器壳体上的螺纹孔。手动变速器的车辆上安装了一个1.0kW 的起动电机。自动变速器的车辆上安装了1.2kW 的起动电机。小齿轮的机械能驱动调速轮，两者间的低速为起动发动机提供足够的扭矩。
- 2). 每个起动电机都为预啮合式，包括一个串激电动机，一个超速离合器和一个一体化螺线管。两者都是使用小齿轮和以上安装的螺线管的直列式柱塞马达的常规式布局。起动电机上的单一连接器提供与发动机锁止装置的连接。25 mm 电缆，通过铜制双头螺栓将蓄电池正极直接连接到起动电机，并使用螺母提供保护。

交流发电机

- 1). 所有型号的发动机都安装120 Amp 的交流发电机，其位于发动机的右前侧，使用两个螺栓和法兰面螺母，固定在两个铝制支架上。传动带轮与转子的尾端相连，并由曲轴的传动皮带驱动。皮带紧张度由摩擦抑制张紧轮维持。组合仪表与一个充电警示灯配合使用，该指示灯在交流发电机未输出或低输出时闪亮。
- 2). 交流发电机包括一个定子、一个转子、一个整流器和一个调整器。交流发电机为充电警示灯、点火电源和ECM充电信号提供电源连接。通过使用12 mm 的电缆，交流发电机经由熔断丝与蓄电池连接，并通过其安装接地。定子包括一个定子芯 以及一个两端有支架支撑的定子线圈。定子由薄软铁板制造而成，其槽缝与定子线圈切合，且固定在交流发电机壳体上。定子有三套由大尺寸的漆包铜线制成的线圈。这三个线圈绕组以“星形连接”连接，其中每个绕组的尾端与其它两个绕组连接。每个绕组的另外一端供应输出电流。定子芯使由转子磁极产生的磁通量经由定子线圈流通。
- 3). 转子包括一个励磁绕组，其围绕一个铁芯缠绕，安装在轴上。当电流通过励磁绕组流通时，铁芯在南北两极的两端扩展。转子位于定子内，安装在轴承上，以便保证平稳转动 并使得可以支持传动带张紧力应用的高边负载。位于交流发电机后侧的整流器包括8 个半导体二极管，安装在吸热装置上以便散热。其中三个二极管位于正极，三个位于负极，另外两个为中性。集成电路调整器同样位于交流发电机的后侧。

蓄电池

警告：

蓄电池液（电解液）含有硫酸，如果碰到皮肤或眼睛可能导致灼伤。请穿好防护服并佩戴面罩。如果电解液滴在皮肤或衣物上请立即用水冲洗。如果电解液进入眼睛，请立即用清水冲洗眼睛至少15 分钟并且寻求医疗救助。

注意:

拆除蓄电池的时候，确保警报已消除且点火器关闭。总是先断开负极接线柱，然后再断开正极接线柱。重装蓄电池时，总是先装正极接线柱，然后是负极接线柱。

注意:

拆除后维修蓄电池时，确保蓄电池的安装带没有覆盖蓄电池顶部的通风孔。

注意:

如果蓄电池是放电的，必须将之从车辆上拆除重新充电。必须用一个充电器在恒定电流下使蓄电池重新充电。一定不能使用快速充电器否则将会导致蓄电池永久性损坏。

注意:

车辆安全系统可以安装一个依靠蓄电池的警报器，如果不按正确的步骤断开电池，这个警报器将鸣响。

- 1). 所有的车辆都在发动机舱的左侧配置12V, 60A/h 的铅/硫酸电池，装在固定在变速器悬置上的压制钢托架上，由编织带固定，用毛布覆盖。蓄电池电极是使用夹具式连接的柱式类型。
- 2). 它的正负极是可膨胀的铅钙合金格栅。此技术改进了金属板组的机械完整性和极耐久性，且与以前的技术相比降低了水分损失。
- 3). 蓄电池是完全密封的，但是两个盖子每个都有一个通风孔允许热膨胀同时排出产生的可导致蓄电池过量充电的氧气和氢气。
- 4). 蓄电池引入了一个完整的、温度补偿的液体比重计以提供电解液的相关密度和液面的直观指示。指示灯显示的不同颜色表明了蓄电池的不同情况如下所示：
 - A). 绿色- 表明蓄电池已充满且处于可使用情况。
 - B). 变暗（转为黑色） - 表明蓄电池电量较低，需要充电。
 - C). 透明或黄色- 表明蓄电池不能再使用，必须更换。

注意:

如果指示器显示亮色或黄色，则蓄电池存在内部故障。蓄电池处于此状态时，禁止充电或起动车辆。

3.4 运作

起动机

- 1). 点火钥匙位于点火开启位置时，位于组合仪表内的发动机锁止装置比较点火钥匙内存储的编码和锁止装置内存储的编码。如果这些编码匹配，信号通过BCU 发送到发动机舱保险丝盒内的起动机继电器。起动机继电器给起动机螺线管供电。螺线管绕组通电，使小齿轮与飞轮上的齿圈啮合。通过开动杆，驱动小齿轮与飞轮齿圈啮合。如果齿轮不完全啮合，灵活的连接将使螺线管关闭电机和蓄电池供电连接的接触。这样，高电流可以流向使齿轮啮合的电机。小齿轮通过单向离合器旋转，转动飞轮/ 驱动盘上的起动机齿圈。
- 2). 一旦发动机起动，小齿轮速度将超过起动机速度。如果点火钥匙停留在点火位置，单向离合器对电机的保护将减轻。释放点火钥匙时，螺线管断电，开关接触打开，弹簧力使小齿轮从飞轮齿圈撤回。
- 3). 起动发动机时，为了使起动机获得最大电流，当点火钥匙移到点火位置时，部分电负荷将断电。照明大灯，加热后窗（HRW），暖风通风和空调（HVAC）鼓风机电机将全部断电。发动机起动完成时，这些负载分别重新激活以限制蓄电池电流吸取。
- 4). 经过以下延时后，电负荷重新接通：
 - A). HVAC 鼓风机停滞1 秒后
 - B). HRW 停滞1.5 秒后
- 5). 如果起动时间超过45 秒，起动机将断电，所有负荷将立即重新供电。

交流发电机

- 1). 交流发电机使用自激系统，其中很多二极管向转子供应由交流发电机产生的部分电流。交流发电机无法提供起动充电程序所需的初始电流。初始电流由通过点火开关由蓄电池供电提供，激活励磁绕起动充电程序。点火开关打开时，通过充电警示灯同样供应蓄电池电压，且通过交流发电机接地，使警示灯闪亮，并向交流发电机提供初始电流。
- 2). 发动机起动时，转子在定子中转动，产生三相交流电（AC）。产生的交流电不适合供车辆电气系统使用，通过整流器半导体二极管。二极管只允许单向的电流，以保证输出电流已整流。当交流发电机输出电压低于蓄电池电压时，整流器中的二极管同样阻止电流从蓄电池流向交流发电机。
- 3). 调节器有功率晶体管，在磁场地面侧接地，作为磁场开关安装迅速开关。这样，根据内部感应的电压调节电压输出，以防止过量充电以及由此造成的对车辆电气部件的损失。输出大致限制在14.2V，并由过高峰电压防护二极管保护。这个电压值允许交流发电机根据蓄电池的充电状况改变输出电压，并在蓄电池处于低电量时，给蓄电池充电，例如，操作起动机，并在蓄电池充满电时将充电率减至为零，以防止过量充电。调节器向ECM提供交流电负载信号。信号为12 伏数字脉冲调制波（PWM）频率，根据交流发电机负载，其负

载循环从0 - 100% 变化，使ECM 可以在不同的电器负载的条件下调节空转速度。

- 4). 调节器还有一个充电警示灯输出，控制警示灯操作。如果交流发电机输出降至低于蓄电池电压，充电警示灯将闪亮。当转子的转动速率提高时，输出电压将迅速增大，以增大二极管输出侧的势差。随着电压增大，当交流发电机输出电压与蓄电池电压相同时，充电警报灯将熄灭。这时，交流发电机将从磁场二极管产生足够的电流，自动激活，并将开始对蓄电池充电。

故障

- 1). 交流发电机可能会由于下列情况出现故障或提供错误的信号：
 - A). 内部调节器故障
 - B). 二极管集成组件故障
 - C). 定子绕组断路
 - D). 定子绕组接地短路
 - E). 励磁绕组短路
 - F). 励磁绕组断路
 - G). 机械故障
 - H). 外部线束短路
 - I). 外部线束断路

LAUNCH