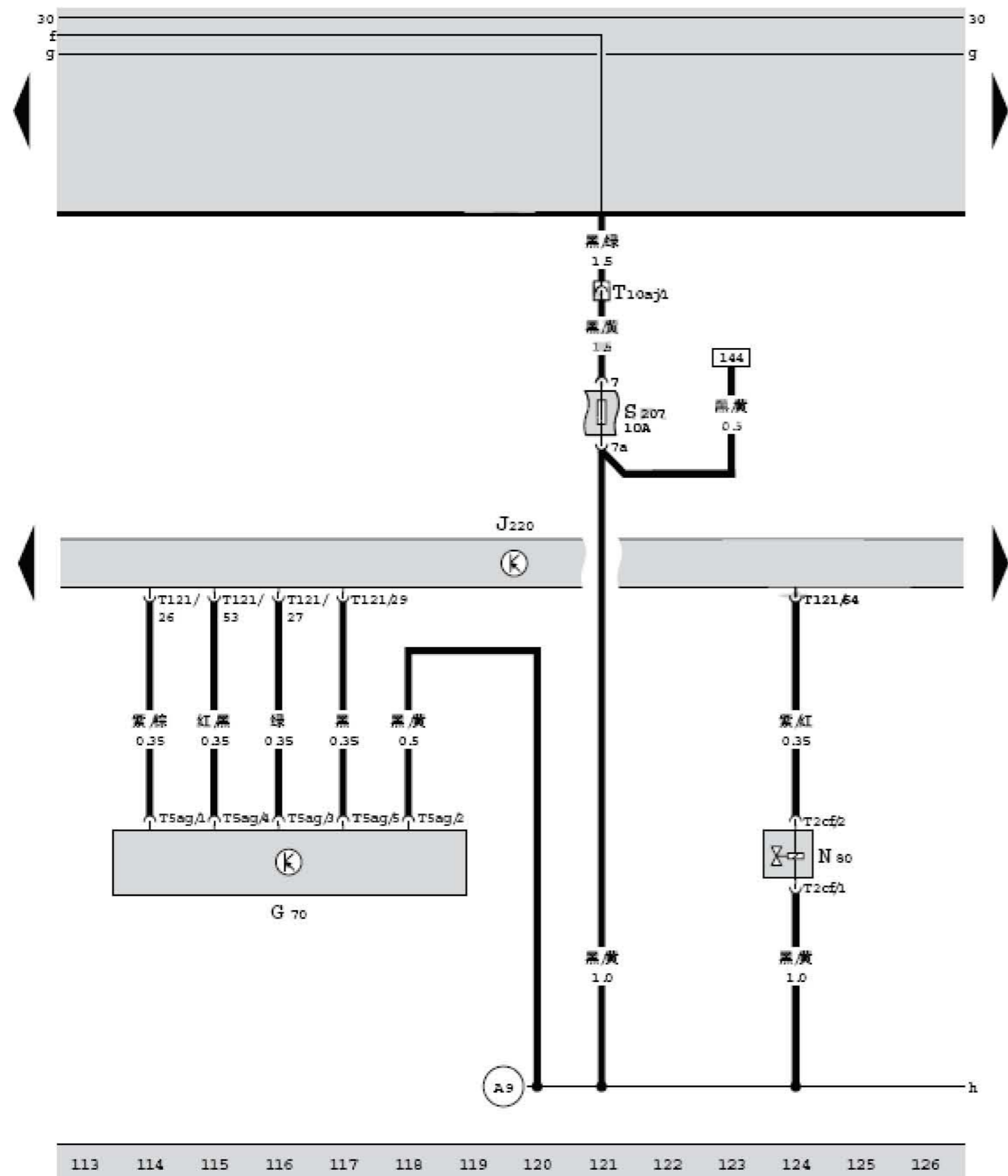


Motronic 发动机控制单元、喷嘴、燃油泵继电器

- J17 — 燃油泵继电器, 在继电器-保险丝支架上 4 号位 (372 继电器)
- J220 — Motronic 发动机控制单元, 在空调进风罩右侧
- J234 — 安全气囊控制单元, 在换挡杆前方中央通道上
- N30 — 第 1 缸喷嘴
- N31 — 第 2 缸喷嘴
- N32 — 第 3 缸喷嘴
- N33 — 第 4 缸喷嘴
- S42 — 保险丝 42, 10 安培, 喷嘴保险丝, 在继电器-保险丝支架上
- T2dd — 2 针插头, 黑色, 第 4 缸喷嘴插头
- T2de — 2 针插头, 黑色, 第 3 缸喷嘴插头
- T2df — 2 针插头, 黑色, 第 2 缸喷嘴插头
- T2dg — 2 针插头, 黑色, 第 1 缸喷嘴插头
- T100 — 10 针插头, 灰色, 在继电器-保险丝支架顶部 (F 号位)
- T10u — 10 针插头, 蓝色, 在继电器-保险丝支架顶部 (L 号位)
- T14 — 14 针插头, 黑色, 在空调进风罩右侧
- T75 — 75 针插头, 黄色, 安全气囊控制单元插头
- T121 — 121 针插头, 黑色, Motronic 发动机控制单元插头
- (C2) — 正极连接线 (30a), 在发动机右线束内
- (D4) — 正极连接线 (30a), 在仪表板线束内



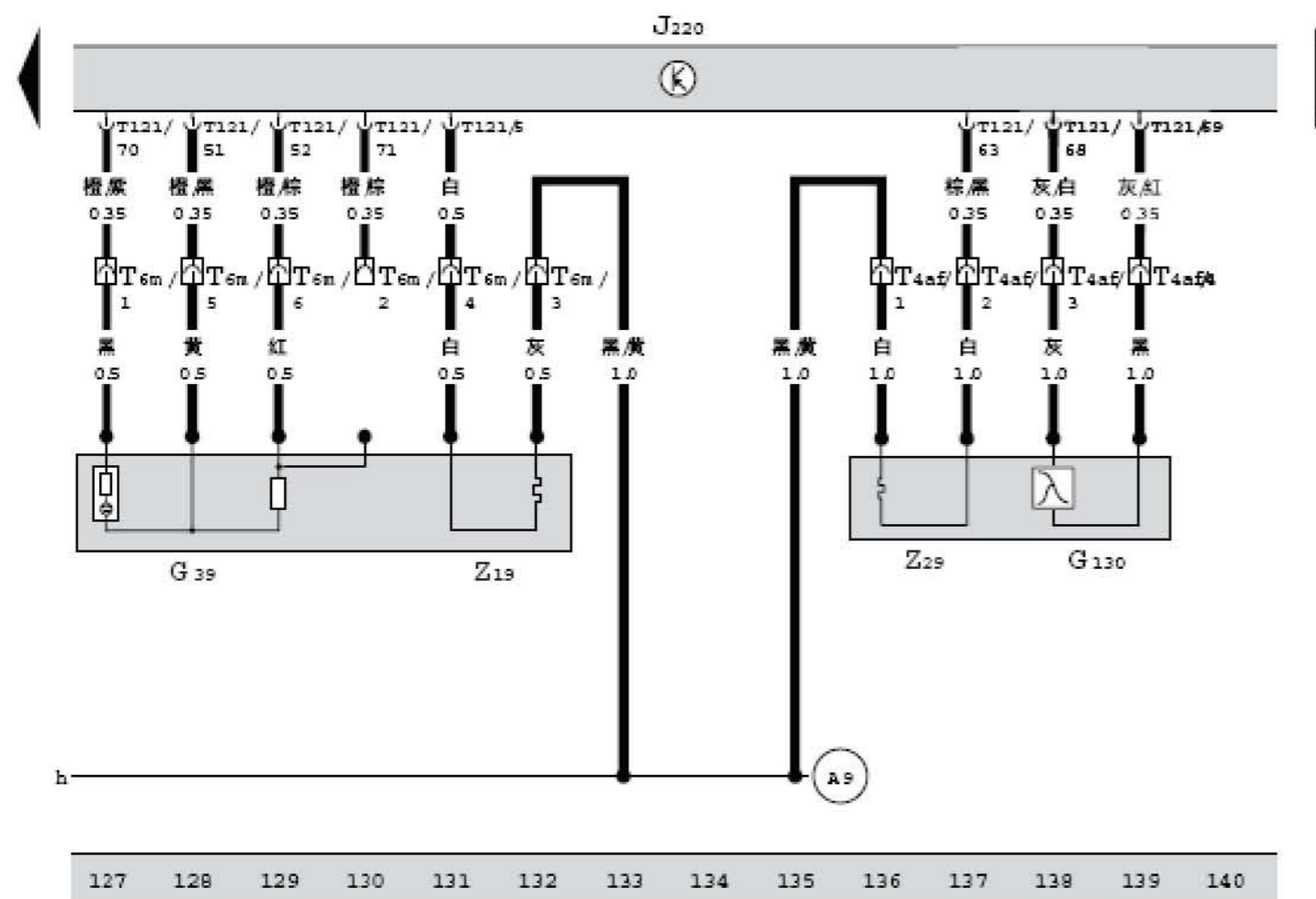
Motronic 发动机控制单元、空气质量计、活性炭罐电磁阀

- G70 — 空气质量计，在空气滤清器后面
- J220 — Motronic 发动机控制单元，在空调进风罩右侧
- N80 — 活性炭罐电磁阀，在空气滤清器后面
- S207 — 保险丝 207，10 安培，空气质量计、氧传感器加热装置、活性炭罐电磁阀保险丝，在发动机舱继电器-保险丝盒内（7 号位）
- T2cf — 2 针插头，黑色，活性炭罐电磁阀插头
- T5ag — 5 针插头，黑色，空气质量计插头
- T10aj — 10 针插头，红色，在继电器-保险丝支架顶部（P 号位）
- T121 — 121 针插头，黑色，Motronic 发动机控制单元插头
- (A3) — 正极连接线（30a），在发动机线束内

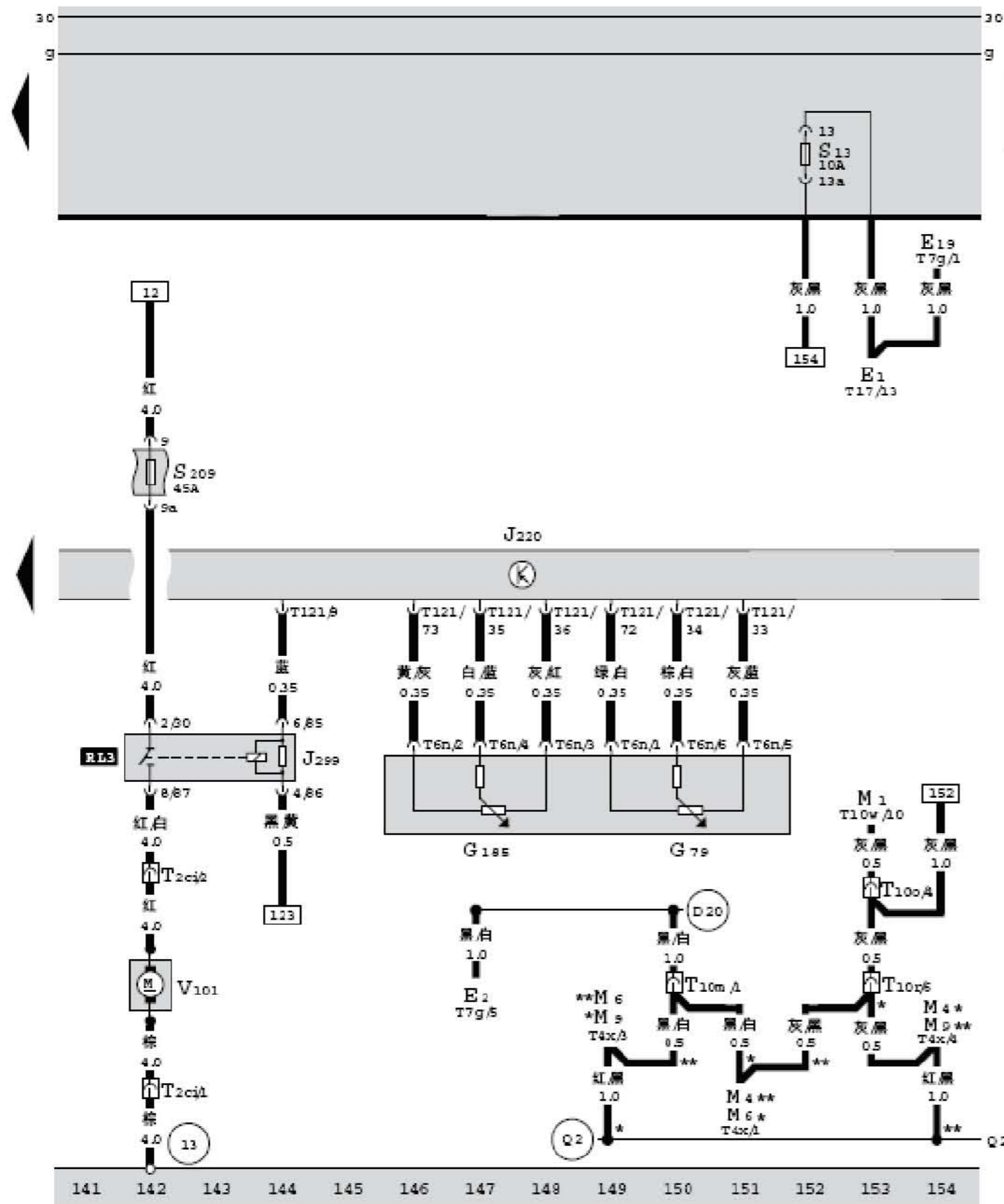


Motronic 发动机控制单元、氧传感器、氧传感器加热装置

- G 39 — 氧传感器，在催化净化器前的排气管上
- G 130 — 氧传感器 II，在催化净化器后的排气管上
- J220 — Motronic 发动机控制单元，在空调进风罩右侧
- T4af — 4 针插头，黑色，在变速箱后支承左侧
- T6m — 6 针插头，黑色，在变速箱后支承左侧
- T121 — 121 针插头，黑色，Motronic 发动机控制单元插头
- Z19 — 氧传感器加热装置，在前氧传感器上
- Z29 — 氧传感器 I 加热装置，在后氧传感器上
- (A9) — 正极连接线 (30a)，在发动机线束内



127 128 129 130 131 132 133 134 135 136 137 138 139 140



Motronic 发动机控制单元、二次空气泵继电器、加速器踏板位置传感器、二次空气泵马达

- E1 — 灯光开关, 在仪表板左侧中间
- E2 — 转向灯开关, 在组合开关内
- E19 — 停车灯开关, 在组合开关内
- G79 — 加速器踏板位置传感器 1, 在油门踏板上
- G185 — 加速器踏板位置传感器 2, 在油门踏板上
- J220 — Motronic 发动机控制单元, 在空调进风罩右侧
- J299 — 二次空气泵继电器, 在发动机舱继电器 - 保险丝盒内 RL3 号位 (53 继电器)
- M1 — 左停车灯, 在左侧大灯内
- M4 — 左侧尾灯灯泡, 在左尾灯内
- M6 — 左后转向灯, 在左尾灯内
- M9 — 左制动灯, 在左尾灯内
- S13 — 保险丝 13, 10 安培, 左停车灯、星级灯、左尾灯保险丝, 在继电器 - 保险丝支架上
- S209 — 保险丝 209, 45 安培, 二次空气泵马达、二次空气泵继电器保险丝, 在发动机舱继电器 - 保险丝盒内 (9 号位)
- T2ci — 2 针插头, 黑色, 二次空气泵马达插头
- T4x — 4 针插头, 黑色, 左尾灯插头
- T6n — 6 针插头, 黑色, 加速器踏板位置传感器插头
- T7g — 7 针插头, 黑色, 转向灯开关插头
- T10m — 10 针插头, 黑色, 在继电器 - 保险丝支架顶部 (D 号位)
- T10o — 10 针插头, 灰色, 在继电器 - 保险丝支架顶部 (F 号位)
- T10r — 10 针插头, 粉红色, 在继电器 - 保险丝支架顶部 (I 号位)
- T10w — 10 针插头, 黑色, 左大灯插头
- T17 — 17 针插头, 黑色, 灯光开关插头
- T121 — 121 针插头, 黑色, Motronic 发动机控制单元插头
- V101 — 二次空气泵马达, 在发动机舱右侧前方
- 13 — 接地点, 在右大灯后方, 右侧纵梁上面
- D20 — 连接线, 在仪表板线束内
- Q2 — 正极连接线 (30a), 在车身线束内
- * — 自 LAVJN133372418324 起的出租车车型
- ** — 自 LAVJN133372418324 起的非出租车车型