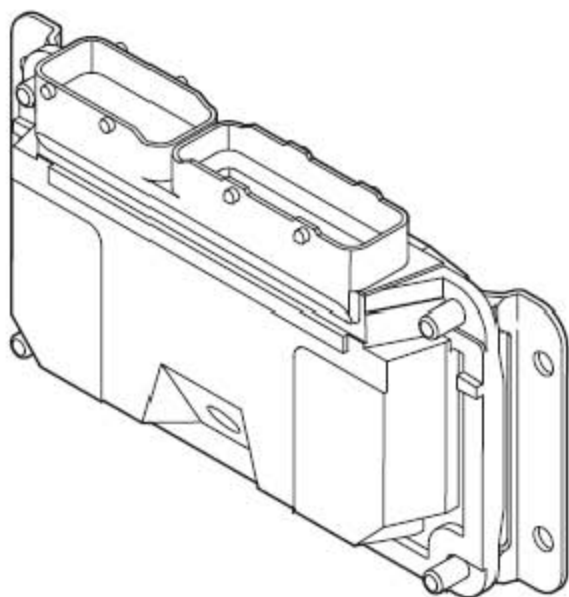


## 6.3 描述

### 概述

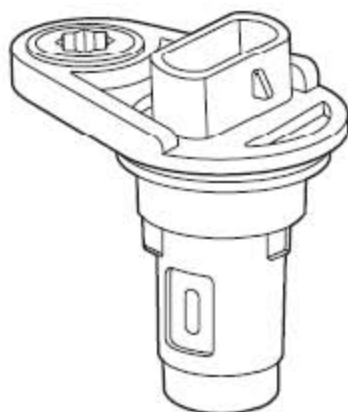
- 1). 发动机管理系统 (EMS) 用来控制发动机工作的各个方面。系统从各种传感器接收输入, 利用它们确定输出, 包括传送给燃烧室的燃油量, 点火时间和可变的凸轮轴正时等。
- 2). K4 1.8 VCT 发动机使用 Bosch ME 7.9.7.1 EMS。这是一种连续型, 多点燃油喷射系统, 由ECM 控制, 并采用结合电子节气控制的空气流量原理。

### 发动机控制模块 (ECM)



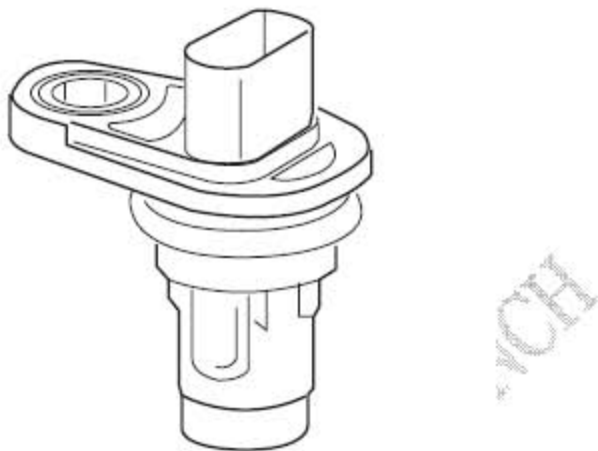
ECM 安装在铝盒中, 以便散热, 并保护其不受电磁干扰。ECM 安装在一个支架上, 此支架是蓄电池支架的一部分, 由两个螺母和两个螺栓固定。二个连接器通过线束与ECM 连接。

### 曲轴位置 (CKP) 传感器



- 1). CKP 传感器是一个安装在气缸体后部的霍尔效应传感器, 传感头靠近飞轮(手动变速器)或变矩器驱动盘(自动变速器)上的磁力环。传感器通过连接器EM012与发动机线束连接, 并通过发动机舱保险丝盒内的保险丝2 接收由主继电器提供的12V 电源。CKP 传感器同样需要由ECM 提供接地通路。
- 2). 磁力环上的小齿以 $6^{\circ}$  间隔排列, 共有58 个小齿, 留下一个2 齿的间隙。当曲轴位于上止点后(ATDC)  $36^{\circ}$  时, 传感器将与首齿的后缘对齐。CKP 传感器以数字信号的形式输出, 当磁力环的小齿绕过传感器探头时, 信号开始切换。

### 凸轮轴位置 (CMP) 传感器



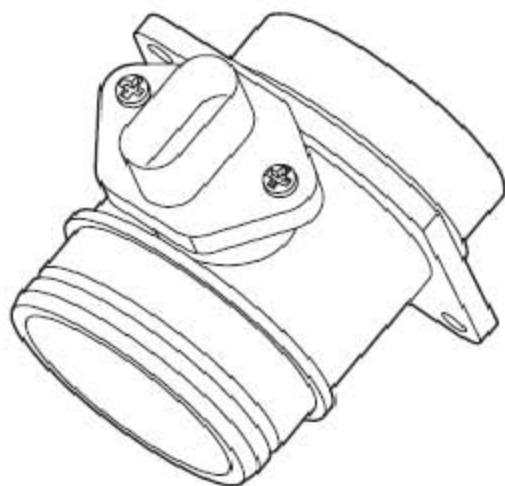
两个CMP 传感器分别安装在气缸体非传动端的CMP 传感器罩壳上, 进气CMP 传感器和排气CMP 传感器分别通过连接器EM007 和EM017 与发动机线束连接。传感器都是霍尔效应装置, 利用铸进凸轮轴的磁力环, 当磁力环经过传感器探头时, 在传感器内产生电压。CMP 传感器罩壳安装的垫片作为后凸轮轴油封。一个4 齿磁阻信号轮铸在每个凸轮轴的非传动端。

## 爆震传感器



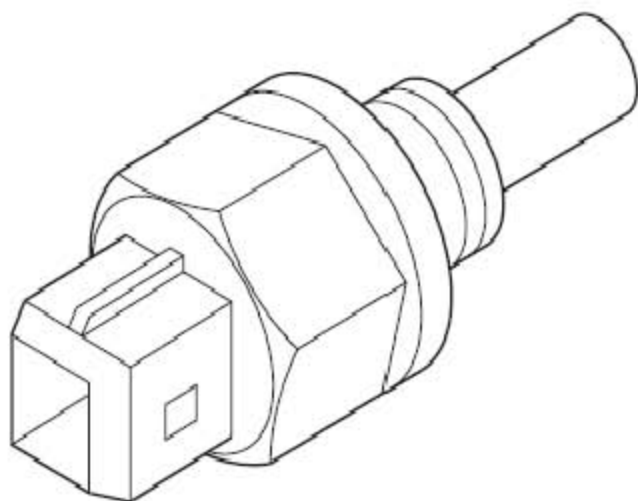
在气缸体后侧，3号和4号缸之间安装了一个压电陶瓷的爆震传感器，通过连接器EM021 与发动机线束连接。

## 空气流量计 (HFM)



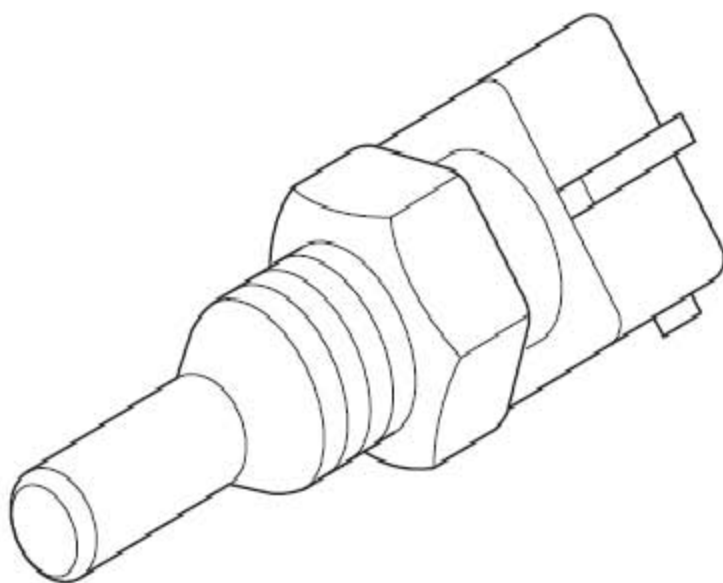
空气流量计 (HFM) 安装在空气滤清器和节气门之间，并使用密封圈密封和2 个螺钉固定，通过连接器EM053与发动机线束连接。主要部件包括一个铂制热线圈，一个负温度系数 (NTC) 热敏电阻和一个控制电路。

## 机油温度 (EOT) 传感器



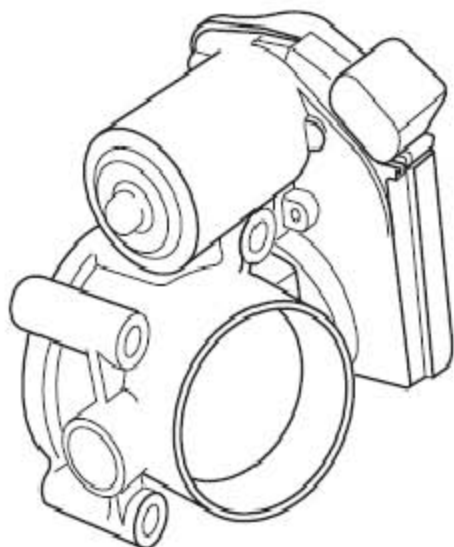
EOT传感器位于机油滤清器座上，通过连接器EM022与发动机线束连接。EOT 传感器包括一个与发动机机油接触的NTC 热敏电阻，此电阻是分压电路的一部分，分压电路包括一个整流的5V 电源，一个固定阻值的电阻（ECM内）和一个随温度变化的电阻器（EOT传感器）。

## 冷却液温度 (ECT) 传感器



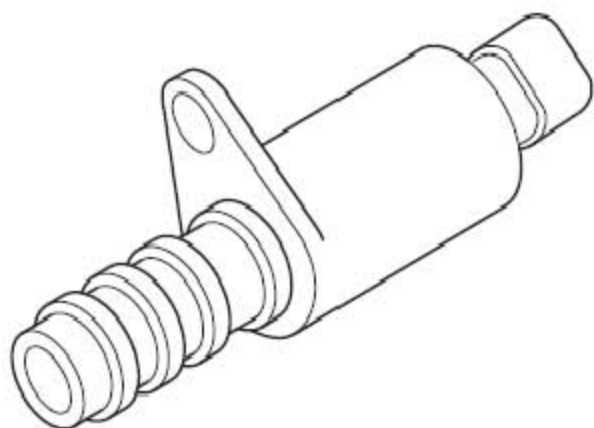
ECT 传感器位于缸盖上冷却液出口弯管上，通过连接器EM014 与发动机线束连接。ECT 传感器包括一个与发动机冷却液接触的NTC 热敏电阻，此电阻是分压电路的一部分，分压电路包括一个整流的5V 电源，一个固定阻值电阻（ECM 内）和一个随温度变化的电阻器（ECT 传感器）。

## 电子控制节气门



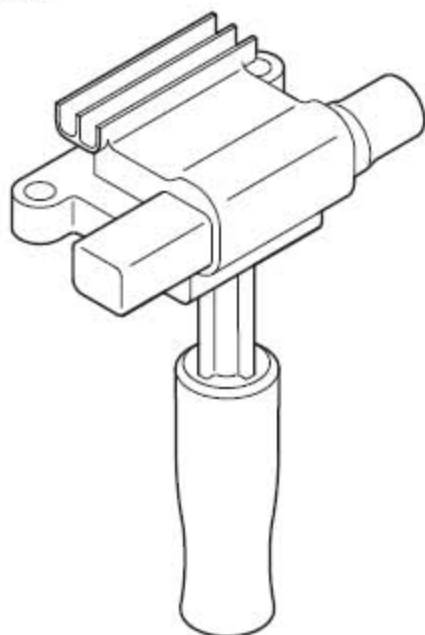
- 1). 电子控制节气门通过连接器EM004 与发动机线束连接。节气门中包括两个分压计，提供模拟电压，由ECM 转换为节气位置信息。
- 2). 踏板位置传感器（PPS）是加速踏板的一部分，通过连接器EB054 与发动机舱线束连接。PPS 包括两个分压计提供信号，使ECM 可以确定驾驶员的需要。

## 可变凸轮正时（VCT）



两个液压电磁阀安装在凸轮轴传动端的凸轮轴支架两侧，通过连接器EM008 和 EM016 与发动机线束连接。这两个电磁阀控制安装在进、排气凸轮轴传动端的调相器的机油流量。电磁阀是四通比例阀，包括一个进油口，一个回油口和两个工作室。控制阀座通过三个螺栓安装在凸轮轴支架上，并用一个垫片密封。

## 点火线圈



- 1). 凸轮轴盖上安装两个点火线圈。它们安装在1 号和3 号缸上，通过连接器 C0052 (CL001) 和C0156 (CL002) 与点火线圈和凸轮轴传感器线束连接。每个线圈在下面有一个火花塞连接，并通过一个高压 (HT) 导线，连接另一个火花塞。
- 2). 安装在1 号缸上的线圈与1 号缸的火花塞连接，而HT导线与4 号缸的火花塞连接。安装在3 号缸上的线圈与3号缸的火花塞连接，而HT导线与2号缸的火花塞连接。每个点火线圈都包括一对环绕叠片铁心的线圈绕组，初级电阻值为 $0.7\ \Omega$ ，次级电阻值为 $10\ \text{k}\Omega$ 。
- 3). 在点火线圈上安装有一个火花塞盖，用三个螺栓固定。

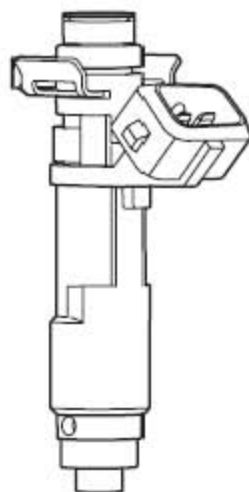
### 警告：

点火系统的HT 电压超过 $50\ \text{kV}$ ，低压 (LT) 电压超过 $400\text{V}$ 。如此高的电压可能导致严重的人身伤害甚至死亡。发动机工作或起动过程中，严禁触摸任何点火部件。

### 注意：

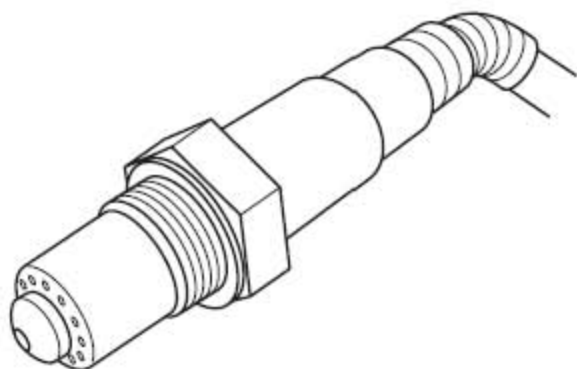
严禁在HT 导线从点火线圈断开的情况下起动或运行发动机；否则可能导致ECM 和/ 或线圈故障。始终通过从线圈上断开LT 连接器来禁用点火系统。

## 喷油器



进气歧管端口内安装了4个喷油器，在底座用O型圈密封。喷油器通过连接器C0522（IL002），C0523（IL003），C0524（IL004）和C0525（IL005），与喷油线束连接。喷油器包括一个枢轴型阀针和座，一个用于克服回位弹簧开启阀针的电磁绕组。电磁绕组在20 °C（68 °F）条件下，电阻值为13 - 16 Ω。发动机安装传输速度达137 克/秒的喷油器。

## 热氧传感器（HO2S）



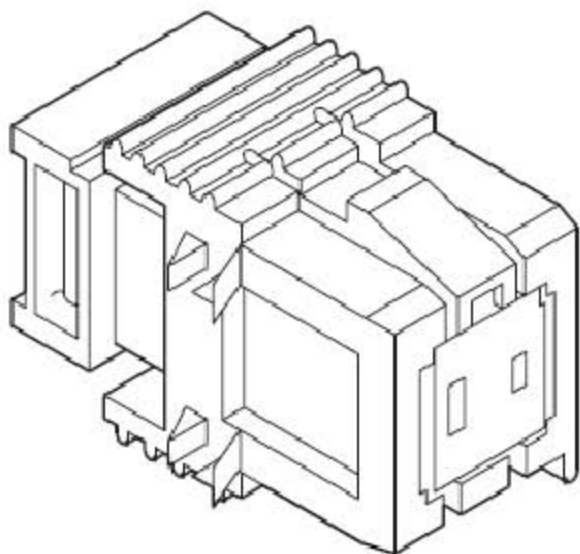
前HO2S 位于排气歧管上三元催化转换器（TWC）的上游，通过连接器EM018 与发动机线束连接。在TWC 下游安装了一个后HO2S，通过连接器EM057 与发动机线束连接。HO2S 包括一个接触到排气歧管排出气体和环境温度的传感元件。

**注意：**HO2S易损坏。务必小心不要损坏传感器壳体或探头。

- A). HO2S 易灼热，在周围工作时务必小心。
- B). 严禁测量传感元件电阻值。
- C). 安装 HO2S 时，遵照正确的扭矩值。
- D). 严禁使 HO2S 遭受机械碰撞。
- E). 如果使用含铅的燃油，可能导致 HO2S 污染。

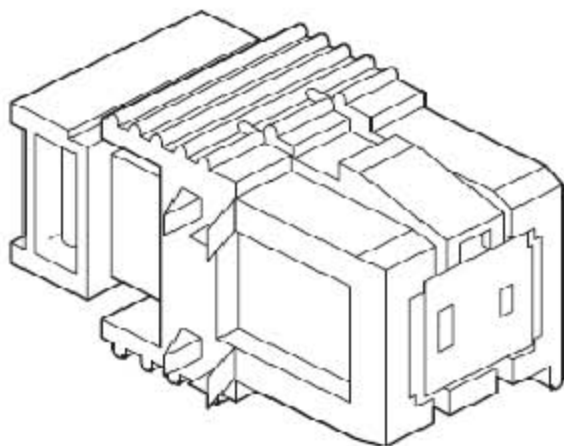
F). 避免在进气歧管的传感器周围喷射硅树脂。

## 制动开关



- 1). 制动开关是霍尔效应装置，在外安装套中安装有一个内传感器。为了确保正确的定位，传感器以键连接方式安装在安装套上，而安装套以键连接方式固定在发动机舱隔板的踏板安装支架上。啮合锯齿将传感器保持在安装套内的合适位置。
- 2). 制动踏板安装在踏板安装支架上的枢轴中。用牵引勾连接销和夹子将制动伺服的输入杆连接到制动踏板上。制动踏板末端上的柄脚激活即时电流断续器开关。
- 3). 制动开关包括两个独立的电路，一个常开，一个常关，均接地。这两个电路称为“主制动”和“安全制动”。

## 离合器开关— 仅手动变速器



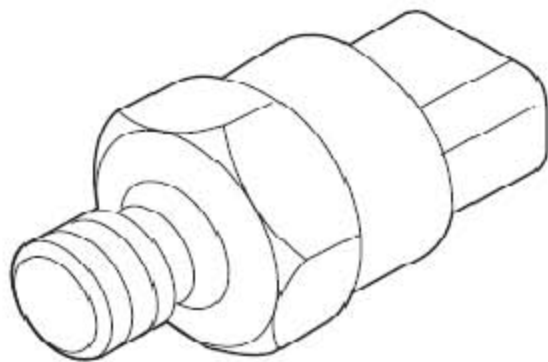


- 1). 离合器开关与制动开关相同，位于踏板总成上，通过连接器EB059 与发动机舱线束连接。
- 2). 离合器开关在外安装套中有一个内传感器。为了确保正确的定位，传感器以键连接方式安装在安装套上，而安装套以键连接方式固定在发动机舱隔板的踏板安装支架上。啮合锯齿将传感器保持在安装套内的合适位置。

### 车载诊断 (OBD)

- 1). 发动机管理系统的设计均满足欧洲委员会指令第4 阶段 (EUCD 4) 当前废气排放量标准。OBD 用于检测车辆的某些特定功能，这些功能的失效将导致排放量超过上述法定限值。OBD 主要诊断发动机管理系统，而其它系统，如自动变速器系统和防抱死制动系统也可能同时被监控。当出现故障时，故障将以代码形式存储在ECM 或相关的ECU 存储器中。
- 2). 两个EMS通过点亮故障指示灯 (MIL) 警告驾驶员出现故障。涡轮增压发动机排气系统安装了一个后HO<sub>2</sub>S，位于TWC 下游，用来监控TWC 的工作效率。
- 3). OBD功能在由车辆在ECM 管理的情况下运行。车辆处于行使过程中时，OBD 对其管理范围内的系统进行监控，驾驶员注意不到任何“测试”正在进行。当产生适合的周围环境时，会进行单一系统测试。为所有OBD 测试提供所有必要的行驶条件的整个范围被称为“OBD 行驶周期”。ECM记录下的故障通常为下列故障类型之一：
  - A). 最小 (MIN.)：超过了最小预计值
  - B). 最大 (MAX.)：超过了最大预计值
  - C). 信号 (SIGNAL.)：信号不存在
  - D). 失真 (PLAUS.)：检测到存在失真状况
- 4). 故障种类由分配给各特定状况及部件的故障代码所指示。故障代码将保存在ECM 存储器中，可以使用诊断仪获取。

### PAS 压力传感器



PAS泵由发动机曲轴驱动，通过皮带传动。将方向盘转至全锁止位置，相比直线向前行驶，这将给发动机带来非常大的附加负载。为了避免发动机停机或怠速时转速过低，与转向液压泵高压端连接的传感器发出PAS 负载信号。传感器位于泵体的出口接头上，并通过连接器EM009 与发动机线束连接。

### 主继电器

主继电器位于发动机舱保险丝盒中继电器位置4。此继电器是一个使用DIN 针脚布置的四针脚继电器。此继电器不含反转保护二极管，此功能由ECM 实施。继电器线圈有一个阻值为 $80\ \Omega \pm 25\%$  的电阻，并由ECM 控制。

### 燃油泵继电器

- 1). 燃油泵继电器位于BCM中。此继电器是一个使用DIN针脚布置的四针脚继电器。此继电器不含反转保护装置。继电器有一个阻值为 $80\ \Omega \pm 25\%$  的电阻。
- 2). 继电器由ECM 控制，通电时，在以下条件下，向燃油泵电路提供蓄电池电压：
  - A). 将点火钥匙置于点火开启位置时（工作2 秒）
  - B). 发动机起动/ 运转

### 车辆锁止

- 1). 除非使用过正确编码的钥匙，否则锁止系统将阻止发动机的起动。此系统主要包括下列部件：
  - A). ECM
  - B). 含锁止装置的组合仪表
  - C). 车身控制器模块（BCM）
  - D). 点火钥匙发射器
  - E). 发射器识读线圈
  - F). 驻车/ 空档开关（仅自动变速器）
- 2). 本部分说明只论及ECM有关功能，详细内容参见锁止和防盗系统部分。
- 3). 点火钥匙包括一个带编码的发射器芯片，可以与安装在点火钥匙插入部位周围的发射器线圈通信。当点火钥匙移到CRANK（起动）位置时，锁止模块通过只有车辆发射器识别的编码与带编码的发射器芯片通信。在发射器确认编码后，将识别码发送到锁止模块。变速器必须当处于PARK（驻车）或NEUTRAL（空档）位置（仅自动变速器）时，若识别码与存储在锁止模块中的编码匹配，将允许发动机起动。
- 4). 点火钥匙插入时，将从锁止模块接收到新编码。这个编码必须在进行下一个点火周期时被接收到，使发动机可以起动。此称为“滚动码”。
- 5). 锁止模块在每辆车的制造过程中都进行了惟一的编码。如果安装了未编码ECM，则必须从锁止模块“认识”编码。这样，锁止模块和ECM 匹配进行工作。如果ECM未与锁止模块连接，则无法工作。配合后，ECM 也无法在其它车辆上安装使用。在维修过程中，ECM 以未编码形式提供，可应用诊断仪中的相应

步骤来获知存储在锁止模块中的编码。所提供的用于更换的BCM 一旦安装，必须使用诊断仪将滚动编码与ECM 同步。

- 6). 当应用正确的编码的点火钥匙准备起动发动机时，锁止模块将发动机舱保险丝盒中的起动机继电器通电，并起动发动机。锁止模块同时向ECM 传送信号，允许向发动机供油。
- 7). 安全代码以及起动授权通过CAN 总线在锁止模块和ECM 之间传送。

### 5速电子控制自动变速器 (EAT)

- 1). 5速EAT 有一个单独的变速器控制模块 (TCM)，管理与变速器有关的功能和诊断。TCM 利用各种输入，通过由电磁控制的油控阀来控制EAT 的机械部件。本部分说明仅限于与ECM 有关的输入和输出。有关EAT 的更多详细内容，参见自动变速器部分。
- 2). ECM 和TCM 可以通过CAN 总线进行通信。这使得由传动系部件内安装的传感器收集的信息实现共享。ECM 传送TCM 用来控制换档时间和速比选择的传感器信息。TCM 传送ECM 用来控制发动机扭矩输出和冷却风扇运行的信息。

### 由ECM 接收，来自TCM 的CAN 总线数据

ECM 通过CAN 总线，接收以下来自TCM 的信息：

- 1). 目标档位  
该信息指示ECM当前应用的档位，或者如果正要改变档位，EAT 将要换的档位。ECM 应用此信息帮助发动机准备更改负载。
- 2). EAT 状态  
此信是用来通知ECM，EAT 存在故障，该故障将导致排放量超过可接受的范围。
- 3). TCM 所需的扭矩水平  
此信息用来要求ECM减小发动机扭矩。该信息相当于在手动变速器上关闭节气门。
- 4). EAT 冷却要求  
此信号用来通知ECM打开冷却风扇。此信号只有当EAT油液温度变高时才设置。

### 从ECM 发送到TCM 的CAN 总线数据

TCM 通过CAN 总线，接收以下来自ECM 的信息：

- 1). 点火钥匙插入状态  
此信号从ECM 传送。TCM 通过主继电器供电。取出点火钥匙时，其确定所处状态的变化。TCM 保持通电，使故障数据可以保存。
- 2). 发动机转速信号错误  
此信号从ECM 发送，通知TCM 正在计算的发动机转速值存在错误。然后TCM 可以采取必要的办法补救错误，保护EAT 不受损坏。

- 3). 扭矩减少状态  
此信息从ECM 发送，用来通知TCM 成功进行扭矩减少要求。
- 4). 扭矩测量错误  
此信息用来通知TCM 从ECM 接收的扭矩值不正确或存在故障。
- 5). 发动机转速  
TCM 使用发动机转速来辅助换档程序。
- 6). 实际发动机扭矩  
ECM 产生此参数。此信号表示任何时刻发动机产生的实时扭矩。TCM 使用这个参数用来控制换档程序。
- 7). 发动机指示扭矩  
ECM 产生此参数。此信号表示发动机可以在正常条件下产生的最大扭矩。TCM 使用这个参数用来控制换档程序。
- 8). 摩擦扭矩  
ECM 产生此参数。此信号代表发动机内当前的摩擦扭矩损失。TCM 使用这个参数用来控制换档程序。
- 9). 多元化信息  
ECM 产生代表正在总线上采用的当前CAN 总线标准的参数。同时产生详细描述其所支持的OBD 功能的参数。最后，ECM 产生表示该发动机可以发送的最大扭矩的信号。TCM 应用此信息与其它ECU 确认正确的信息，同时辅助设定换档程序。
- 10). 发动机冷却液温度  
TCM 用此信号来帮助OBD 诊断。TCM 将使用此信号来检测发动机何时完成“暖机”周期。
- 11). 节气门角度  
此信息通过ECM 传送。TCM 使用这个信息用来控制换档程序。

## 空调 (A/C)

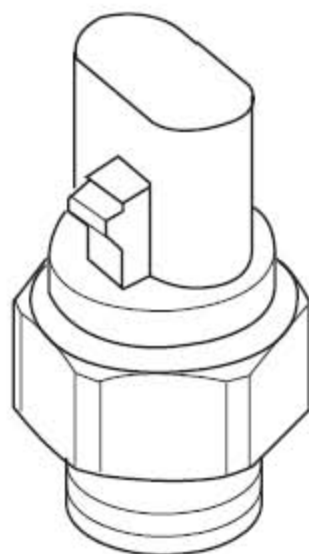
- 1). A/C 系统利用ECM 操纵制冷压缩机驱动的电磁离合器。ECM 通过为空调离合器继电器绕组提供接地通路，来接通压缩机离合器。当空调系统要求压缩机打开时，ECM接通空调压缩机离合器继电器。压缩机是可变排量型，且不通过压缩机循环开/ 关来调节制冷剂压力。压缩机具有通过改变输出功率来维持蒸发器恒定温度的能力。这可以提供更稳定的不受温度循环影响的温度控制。只要空调打开，压缩机将始终工作，但发动机上的负载将随排量变化而变化。为了避免对怠速质量产生不利影响，从蒸发器温度传感器发出的压缩机负载信号可以使ECM 补偿怠速时空调负载。

- 2). 当制冷剂压力过低或过高时，一个空调压力传感器会控制关闭压缩机，此开关与ECM配合工作控制压缩机离合器。如果制冷剂压力超过预设值，空调压力传感器同样可以控制打开冷却风扇。

### A/C 压缩机离合器继电器

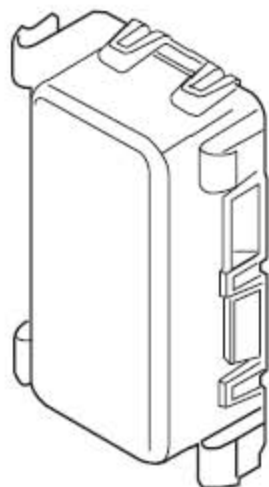
- 1). A/C 压缩机离合器继电器位于发动机舱保险丝盒内继电器位置7, 是DIN 针脚布置的四针脚继电器。其不包括任何反转保护装置。
- 2). 继电器由ECM 控制，通电时，在以下条件下，向A/C 压缩机离合器电路提供蓄电池电压：
  - A). A/C 系统提出A/C 要求
  - B). 发动机转速超过500 rpm
  - C). 制冷剂压力在空调压力传感器要求的公差以内
  - D). 蒸发器温度超过 $-7^{\circ}\text{C}$  ( $19^{\circ}\text{F}$ )
  - E). 节气门角度小于  $85^{\circ}$
  - F). 发动机温度低于  $118^{\circ}\text{C}$  ( $244^{\circ}\text{F}$ )

### A/C 压力传感器



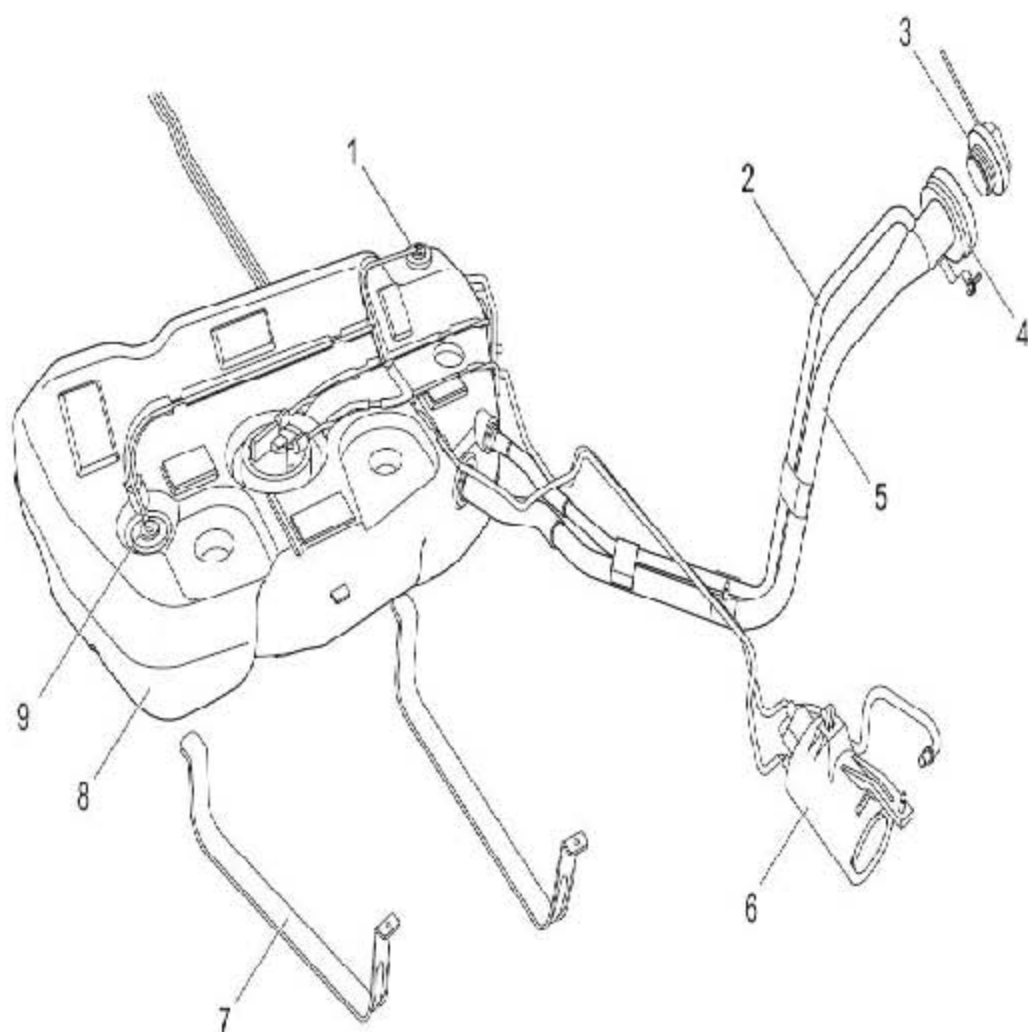
A/C 压力传感器位于发动机舱右侧，A/C 高压制冷管上，通过连接器EB034 与发动机舱线束连接。其通过完成ECM和车身之间两个接地通路来对系统中的不同压力采取三种压缩机的控制策略。

## 冷却风扇继电器单元



- 1). 冷却风扇继电器单元安装在散热器的左侧，配备了两个继电器。
- 2). 冷却风扇由ECM 控制，通过继电器单元操纵。ECM 使用ECT 传感器， BCM 和 A/C 压力传感器提供的信息，以限制发动机的冷却温度。
- 3). 此风扇策略包括在接通风扇时，调整发动机怠速以补偿附加载荷。取下点火钥匙后，冷却风扇可以继续运行 5分钟以使高温的发动机进行冷却。

## 燃油系统



1	燃油箱右侧浮阀	6	炭罐
2	燃油箱到加油管口通气管	7	燃油箱固定带
3	加油管口盖	8	燃油箱
4	加油管口盖防溢阀	9	燃油箱左侧浮阀
5	加油管		

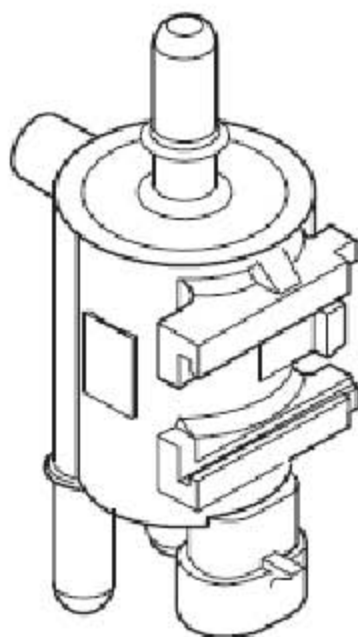
- 1). 燃油系统是配有电动机械喷油器的无回路，多点喷射系统。燃油泵是连续供油，电动滚子叶片泵，并与浸没在燃油箱中的压力调节器一体，通过连接器BY038与车身线束连接。燃油从储油罐中被抽取，输送到安装在燃油箱外部的滤油器。然后，燃油通过单一的燃油管道输送到位于发动机上的燃油轨中。燃油轨被四个喷油器共用，且包括一个阀门可以进行压力测试。涡轮增压发动机上，燃油轨有一个燃油压力调节器。

- 2). ECM 与下列燃油系统部件通信:
  - A). 燃油泵
  - B). 油量传感单元
  - C). 炭罐控制阀
- 3). 燃油箱包括一个油量传感单元, 与组合仪表串联。组合仪表使用混合算法, 精确地测量油箱中的燃油量。

### 蒸发排放物 (EVAP) 系统

EVAP 系统防止燃油蒸汽排放物排放到空气中。系统包括一个填充木炭颗粒的炭罐, 当车辆未使用时, 可吸收碳氢化合物蒸气。炭罐位于右侧后轮后侧。管路连接油箱箱 (燃油上方的空气间) 和炭罐。炭罐管容量有限, 因此在发动机运行时, 需要通过将燃油蒸汽吸进气缸内净化。一根管路通过炭罐控制阀, 连接炭罐和进气歧管。进行通风时, 一管路同安装在右后侧车架大梁上的炭罐连接。

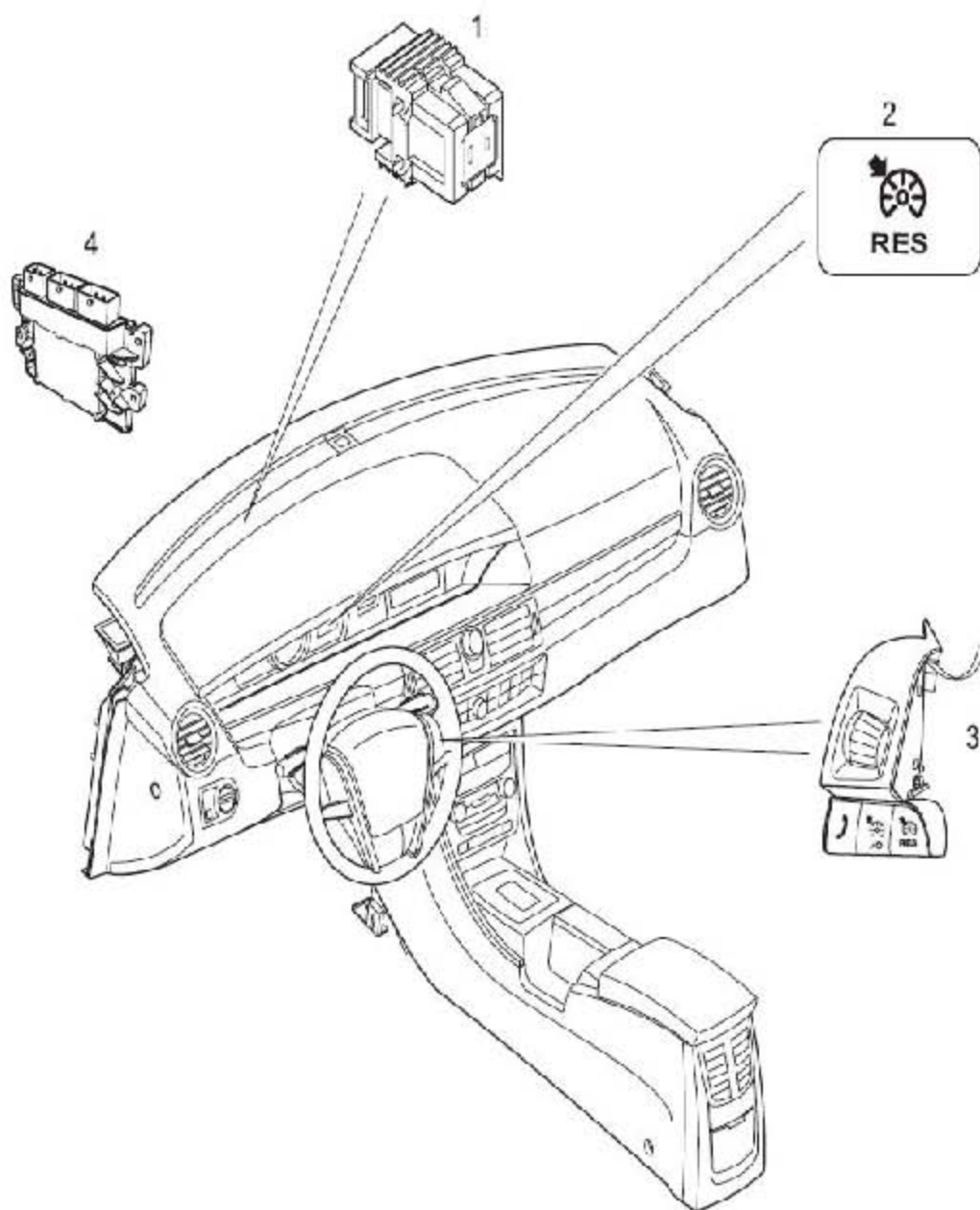
### 炭罐控制阀



炭罐控制阀位于进气歧管的下侧, 通过支架安装在气缸体上, 并通过软管与进气歧管和炭罐连接。炭罐控制阀包括一个电磁控制阀, 通过连接器EM060 与发动机线束连接, 通过12V PWM 信号由ECM 控制。

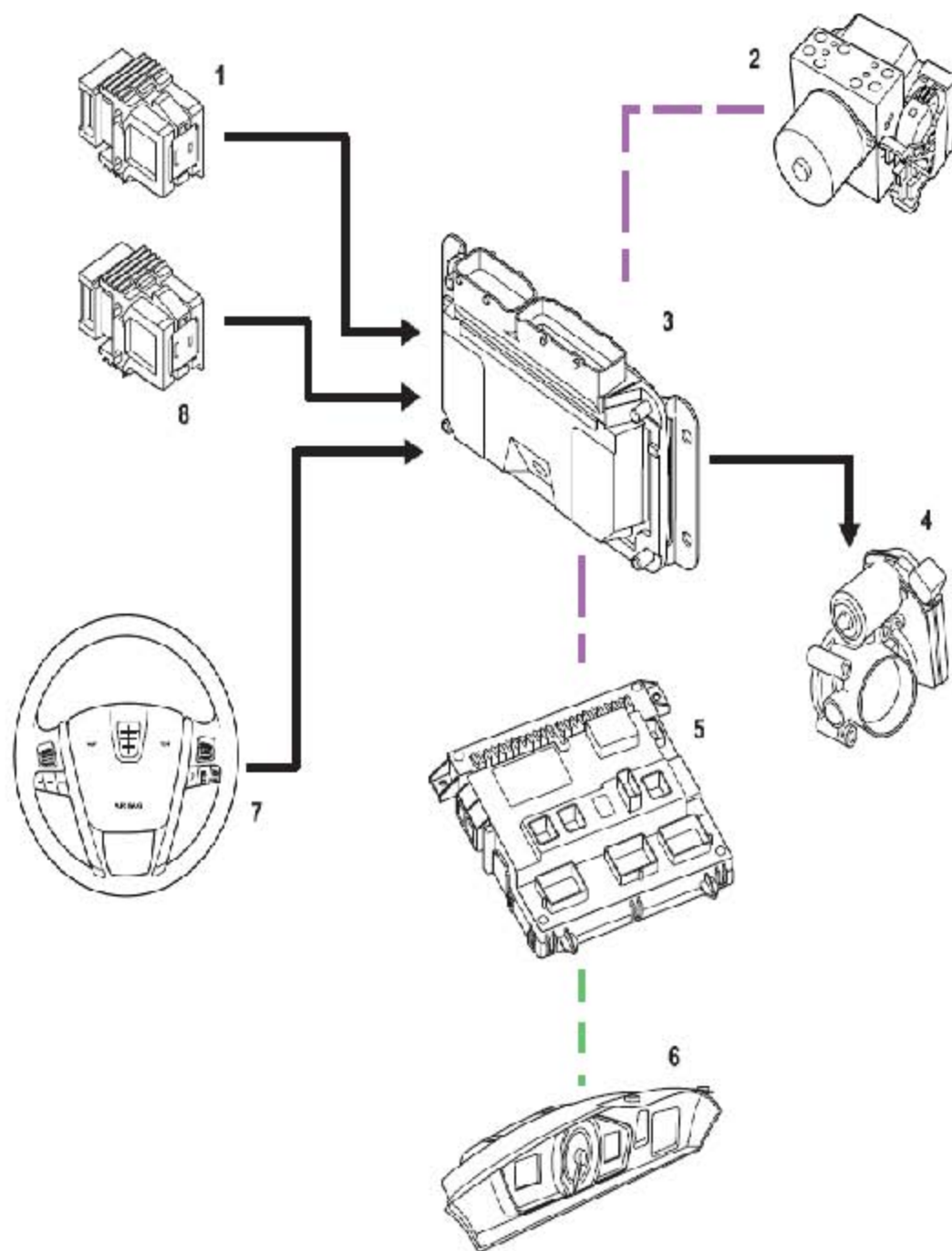


## 巡航控制系统布置图



1	离合器开关（仅手动变速器）	3	方向盘巡航控制开关
2	警示灯	4	发动机控制模块（ECM）

巡航控制系统控制图1



A ——— B ——— C ———

A= 硬线; B= 高速CAN 总线; C= 中速CAN 总线

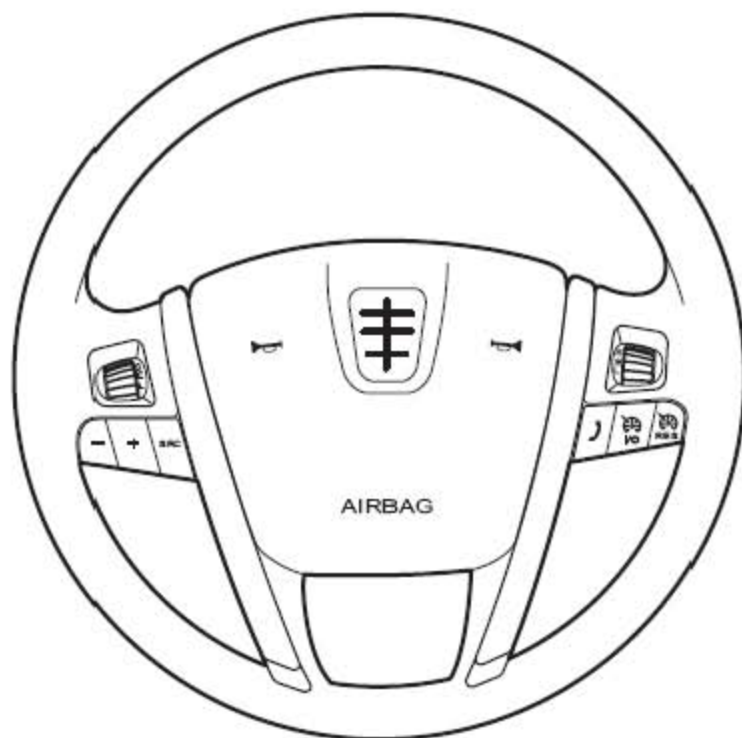
1	离合器开关 (仅手动变速器)	5	车身控制模块 (BCM)
2	DSC (ABS) 调节器	6	组合仪表
3	发动机控制模块 (ECM)	7	方向盘巡航控制开关
4	电子控制节气门	8	制动开关

## 概述

- 1). 巡航控制系统（若有该功能）集成在EMS 中，利用供油干预自动保持车辆速度设置。启用后，系统还可以用来在不使用加速踏板的情况下给车辆加速。巡航控制系统包括：
  - A). 主控开关，SET（设置）和RES（复位）方向盘开关
  - B). 离合器开关（仅手动变速器）
  - C). 制动开关
  - D). 组合仪表内警示灯
  - E). ECM
- 2). 按下方向盘主控开关，启用巡航控制。启用后，通过使用方向盘巡航控制开关，操作巡航控制系统。方向盘巡航控制开关将信号输出给ECM。在巡航控制模式下，ECM调节喷油器信号脉宽从而调节所需要的供油量以及节气门蝶阀位置，使车辆保持在设定的速度。
- 3). 巡航控制警示灯，在启用该系统时提供可视指示。

## 方向盘巡航控制开关

方向盘巡航控制开关，主控开关，SET 和RES 开关，均为非自锁按钮开关，用来启用和禁用巡航控制以及调节设定速度。按下开关后，开关接通电源和ECM。



## 警示灯

警示灯表示巡航控制系统的状态。警示灯位于组合仪表中，包含黄色背景公路图，当启用巡航控制时点亮。

## 诊断

- 1). 诊断插座可以使ECM和诊断仪之间交换信息。诊断插座位于驾驶员放脚位置上并按照 ISO 标准制成。
- 2). 通过诊断-CAN 总线连接ECM 和诊断插座,可以重新获取诊断信息以及某些使用诊断仪待操作功能的编程。

## ECM 连接器详细信息

以下图表提供ECM上使用的二个线束连接器的输入/ 输出信息:

**连接器E028 (黑色) 81 针脚**

针脚号	说明	输入/ 输出
1	前HO2S 加热器接地	输出
2	1 号、4 号缸点火线圈	输出
3	ECM 接地	输入
4	后HO2S 加热器接地	输出
5	2 号、3 号缸点火线圈	输出
6	1 号缸喷油器	输出
7	4 号缸喷油器	输出
8	未使用	-
9	未使用	-
10	未使用	-
11	未使用	-
12	蓄电池电源	输入
13	点火电源	输入
14	主继电器	输出
15	CKP 传感器信号	输入
16	PPS 1 信号	输入
17	HFM 接地	输出
18	前HO2S 信号	输入
19	爆震传感器信号	输入
20	爆震传感器信号	输入
21	制动开关	输入
22	未使用	-
23	PAS 压力传感器信号	输入
24	未使用	-
25	未使用	-
26	未使用	-

27	3 号缸喷油器	输出
28	排气凸轮轴电磁阀电源	输出
29	未使用	-
30	未使用	输入
31	未使用	-
32	PPS 2 电源	输出
33	PPS 1 电源	输出
34	未使用	-
35	PPS 2 接地	输出
36	PPS 1 接地	输出
37	HFM 空气流量信号	输入
38	节气门执行器（正极）	输出
39	ECT 传感器信号	输入
40	PPS 2 信号	输入
41	A/C 压力开关信号	输入
42	HFM 温度信号	输入
43	未使用	-
44	主继电器控制的蓄电池电源	输入
45	主继电器控制的蓄电池电源	输入
46	炭罐控制阀	输出
47	2 号缸喷油器	输出
48	进气/ 排气凸轮轴电磁阀	输出
49	未使用	-
50	冷却扇风继电器1	输出
51	ECM 接地	输入
52	未使用	-
53	ECM 接地	输入
54	节气门执行器（负极）	输出
55	后HO2S 信号	输入
56	EOT 传感器信号	输入
57	未使用	-
58	制动开关信号	输入
59	交流发电机控制	输出
60	未使用	-
61	ECM 接地	输入
62	高速CAN 总线	输入/ 输出
63	主继电器控制的蓄电池电源	输入
64	节气门传感器信号	输出

65	节气门传感器信号	输出
66	节气门传感器信号	输入
67	节气门传感器信号	输入
68	冷却风扇继电器2	输出
69	A/C 压缩机继电器接地	输出
70	燃油泵继电器	输出
71	K 线	输入/ 输出
72	排气CMP 传感器信号	输入
73	未使用	-
74	离合器开关信号	输入
75	未使用	-
76	未使用	-
77	未使用	-
78	节气门传感器接地	输入
79	进气CMP 传感器信号	输入
80	ECM 接地	输入
81	低速CAN 总线	输入/ 输出

#### 连接器X054 (黑色) 28 针脚

针脚号	说明	输入/ 输出
82	EOT 传感器接地	输出
83	A/C 压力开关接地	输出
84	未使用	-
85	PAS 压力传感器接地	输出
86	前 H02S 接地	输出
87	未使用	-
88	未使用	-
89	CKP 传感器	输出
90	未使用	-
91	未使用	-
92	未使用	-
93	未使用	-
94	未使用	-
95	HFM 电源	输出
96	后 H02S 接地	输出
97	未使用	-
98	PAS 压力传感器电源	输出
99	排气 CMP 传感器接地	输出
100	未使用	-

101	未使用	-
102	未使用	-
103	进气 CMP 传感器接地	输出
104	未使用	-
105	A/C 压力开关电源	输出
106	未使用	-
107	未使用	-
108	节气门传感器接地	输出
109	ECT 传感器接地	输出

LAUNCH