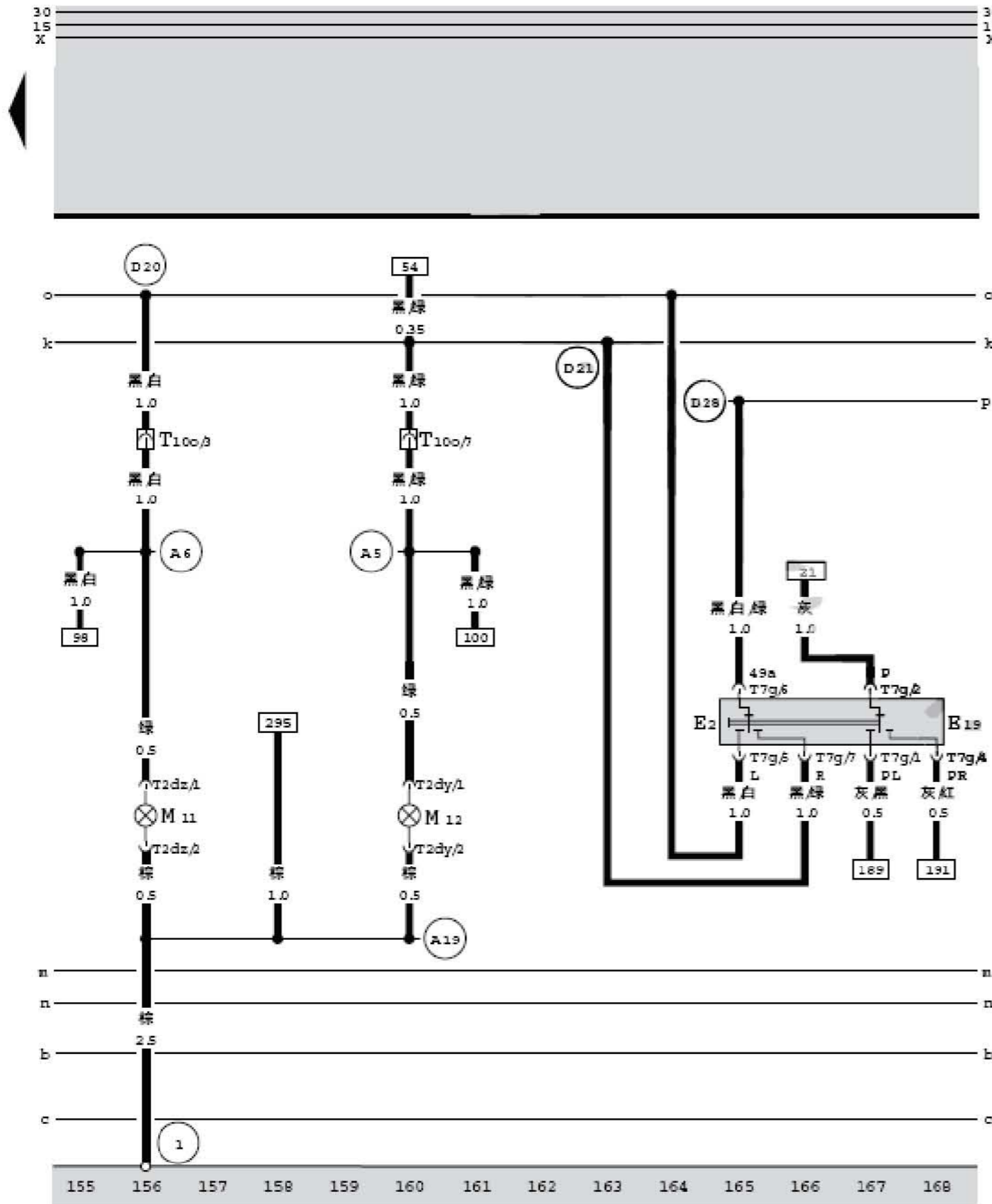


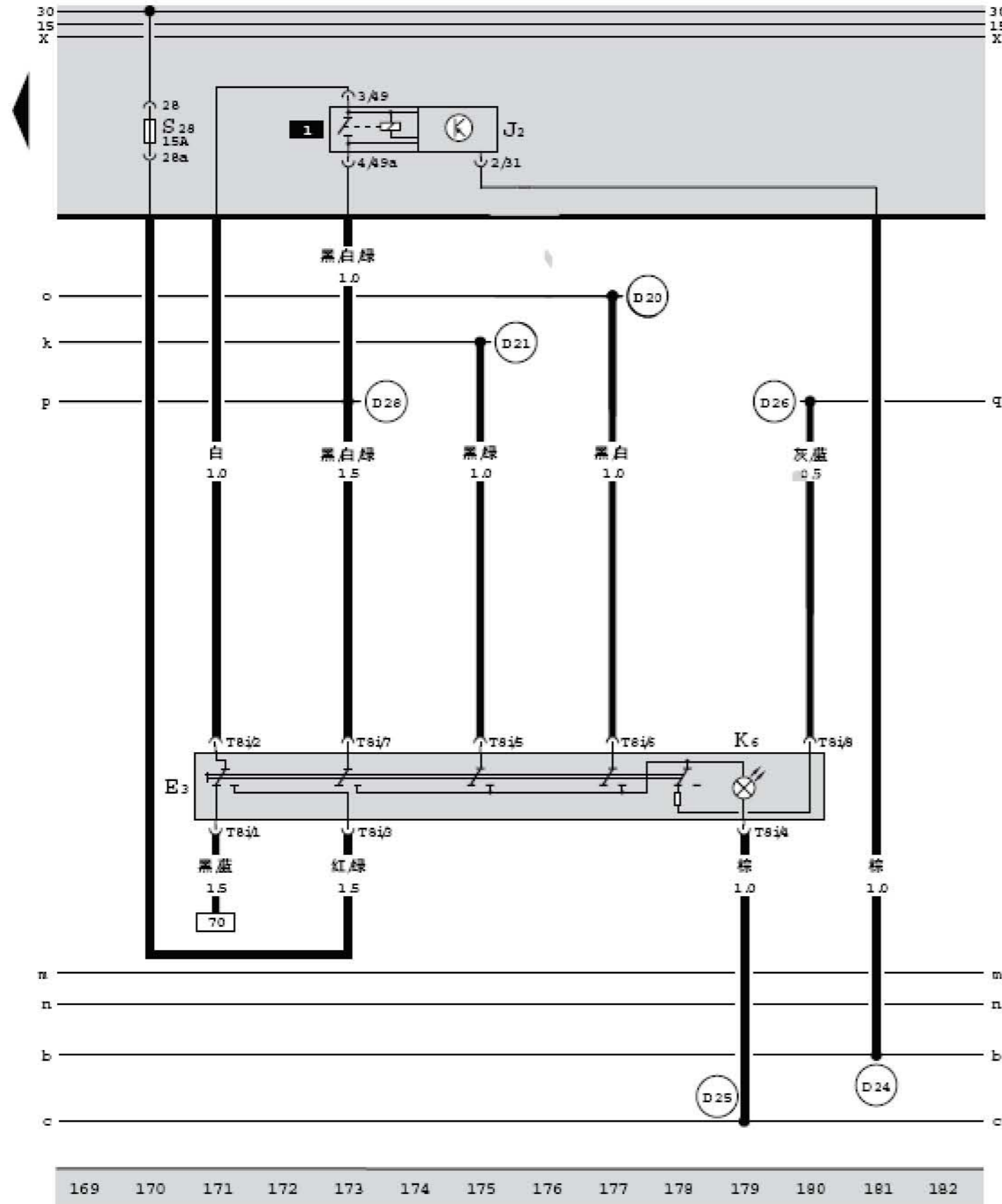
转向灯、转向灯开关、停车灯开关



- E2 — 转向灯开关, 在组合开关内
- E19 — 停车灯开关, 在组合开关内
- M11 — 左侧转向灯, 在左侧翼子板中间后部
- M12 — 右侧转向灯, 在右侧翼子板中间后部
- T2dy — 2针插头, 黑色, 右侧转向灯插头
- T2dz — 2针插头, 黑色, 左侧转向灯插头
- T7g — 7针插头, 黑色, 转向灯开关插头
- T10o — 10针插头, 灰色, 在继电器-保险丝支架顶部 (F号位)

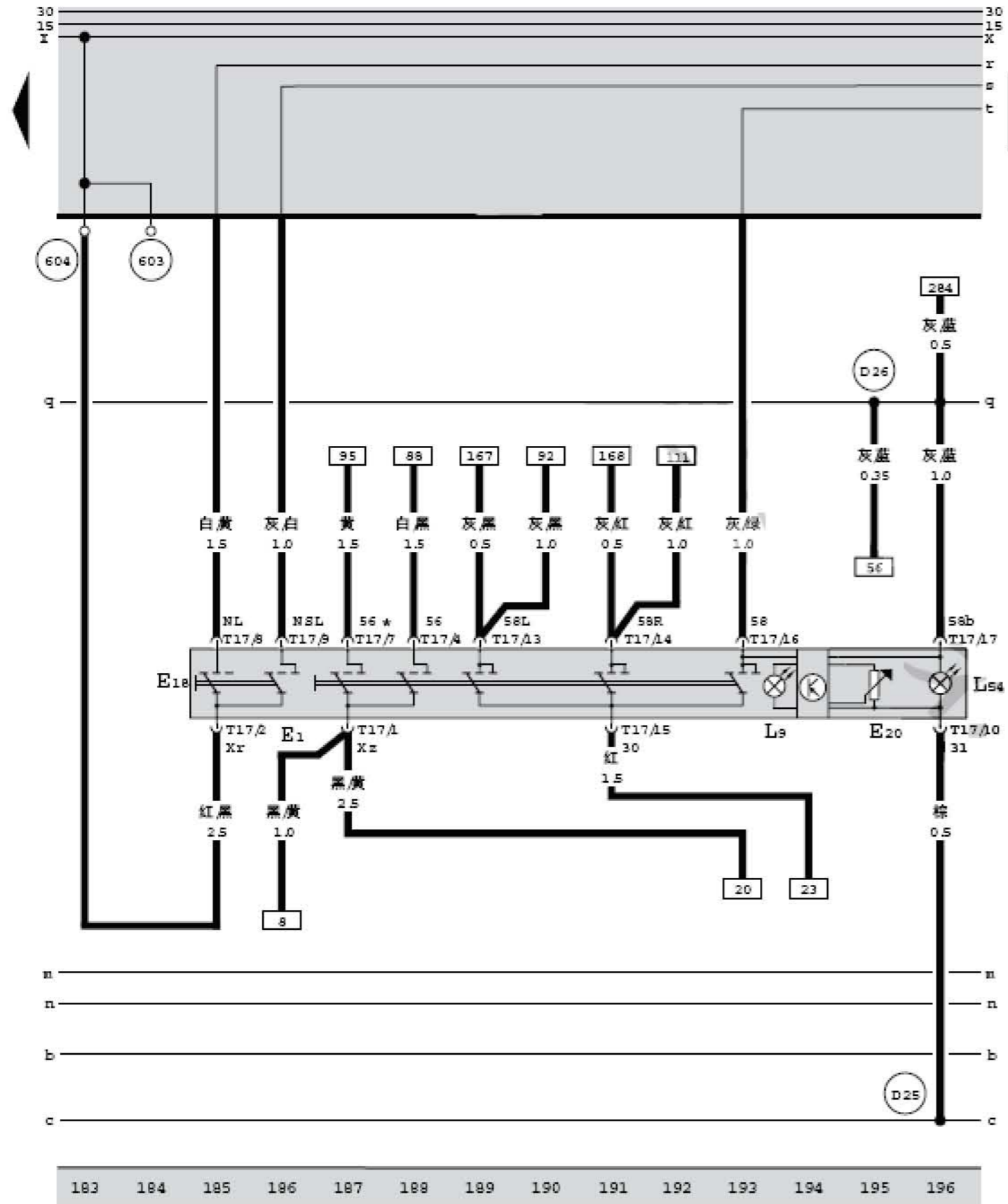
- 1 — 接地点, 在发动机控制单元旁车身上
- A5 — 连接线, 在发动机舱线束内
- A6 — 连接线, 在发动机舱线束内
- A19 — 接地连接线, 在发动机舱线束内
- D20 — 连接线, 在仪表板线束内
- D21 — 连接线, 在仪表板线束内
- D28 — 连接线, 在仪表板线束内

转向灯继电器、报警灯开关、报警闪光指示灯



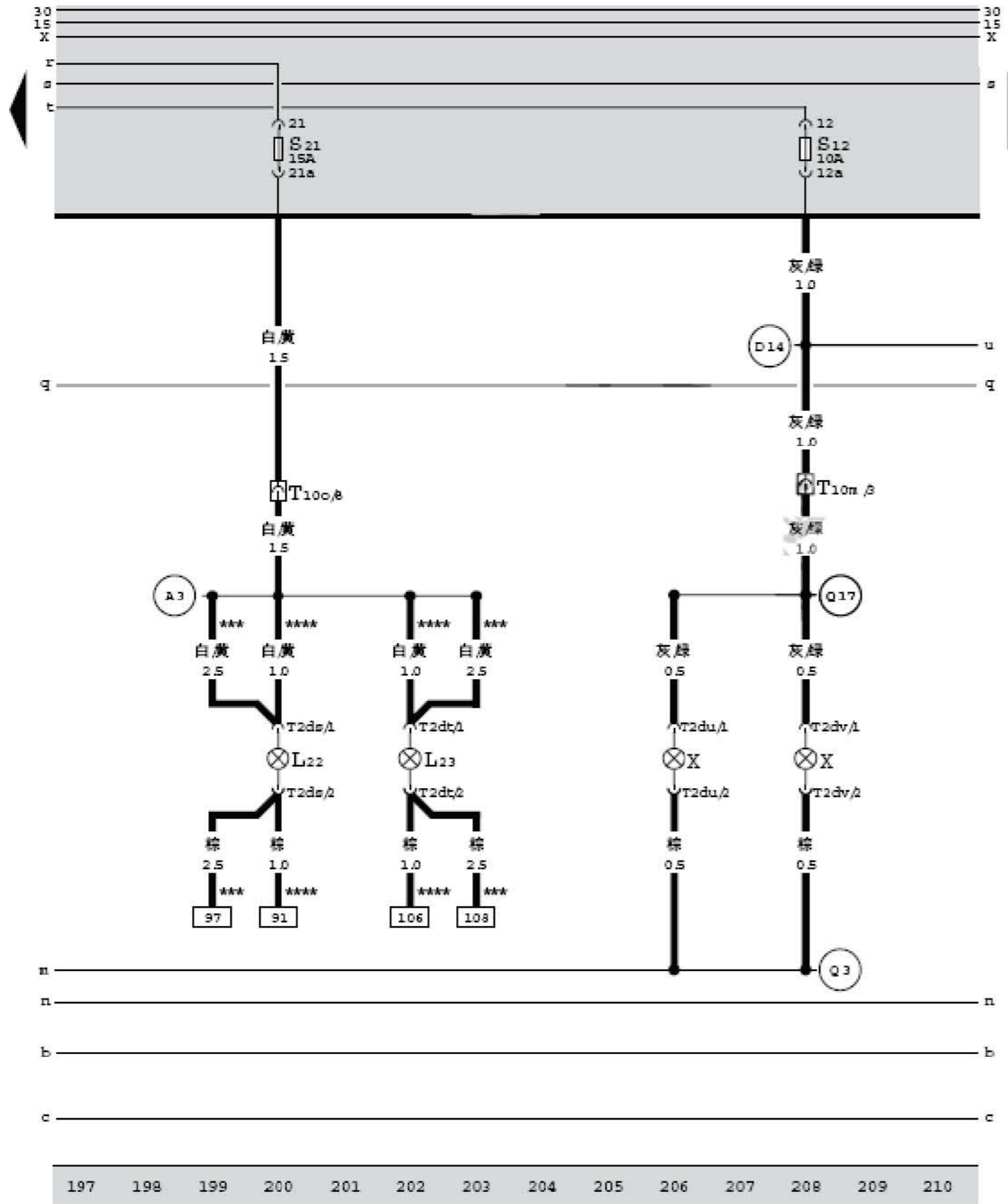
- E3 — 报警灯开关, 在仪表板中间中央通道上
- J2 — 转向灯继电器, 在继电器-保险丝支架上 1号位 (21 继电器)
- K6 — 报警闪光指示灯, 在报警灯开关上
- S28 — 保险丝 28, 15 安培, 报警灯开关、转向灯继电器、转向灯开关、转向灯指示灯保险丝, 在继电器-保险丝支架上
- T8i — 8 针插头, 黑色, 报警灯开关插头
- D20 — 连接线, 在仪表板线束内
- D21 — 连接线, 在仪表板线束内
- D24 — 接地连接线, 在仪表板线束内
- D25 — 接地连接线, 在仪表板线束内
- D26 — 连接线 (58b), 在仪表板线束内
- D28 — 连接线, 在仪表板线束内

灯光开关、雾灯开关、开关和仪表照明控制



- E1 — 灯光开关, 在仪表板左侧中间
- E18 — 雾灯开关, 在仪表板左侧中间
- E20 — 开关和仪表照明控制, 在仪表板左侧中间
- L9 — 灯光开关照明灯, 在灯光开关内
- L54 — 开关和仪表照明控制照明灯, 在灯光开关内
- T17 — 17针插头, 黑色, 灯光开关插头
- 603 — 正极螺栓连接点 (x), 在继电器-保险丝支架上
- 604 — 正极螺栓连接点 (x), 在继电器-保险丝支架上
- D25 — 接地连接线, 在仪表板线束内
- D26 — 连接线 (58b), 在仪表板线束内

雾灯、牌照灯



- L22 — 左前雾灯, 在前保险杠左侧
- L23 — 右前雾灯, 在前保险杠右侧
- S12 — 保险丝 12, 10 安培, 牌照灯、杂物箱照明灯、出租车车顶标志灯灯泡保险丝, 在继电器 - 保险丝支架上
- S21 — 保险丝 21, 15 安培, 前雾灯保险丝, 在继电器 - 保险丝支架上
- T2ds — 2 针插头, 黑色, 左前雾灯插头
- T2dt — 2 针插头, 黑色, 右前雾灯插头
- T2du — 2 针插头, 黑色, 牌照灯插头
- T2dv — 2 针插头, 黑色, 牌照灯插头
- T10m — 10 针插头, 黑色, 在继电器 - 保险丝支架顶部 (D 号位)
- T10o — 10 针插头, 灰色, 在继电器 - 保险丝支架顶部 (F 号位)
- X — 牌照灯, 在后保险杠中间
- A3 — 连接线, 在发动机舱线束内
- D14 — 连接线, 在仪表板线束内
- Q3 — 接地连接线, 在车身线束内
- Q17 — 连接线, 在车身线束内
- *** — 用于配有发动机标识字母 BTL 的轿车
- **** — 用于配有发动机标识字母 BKT、BKU 的轿车