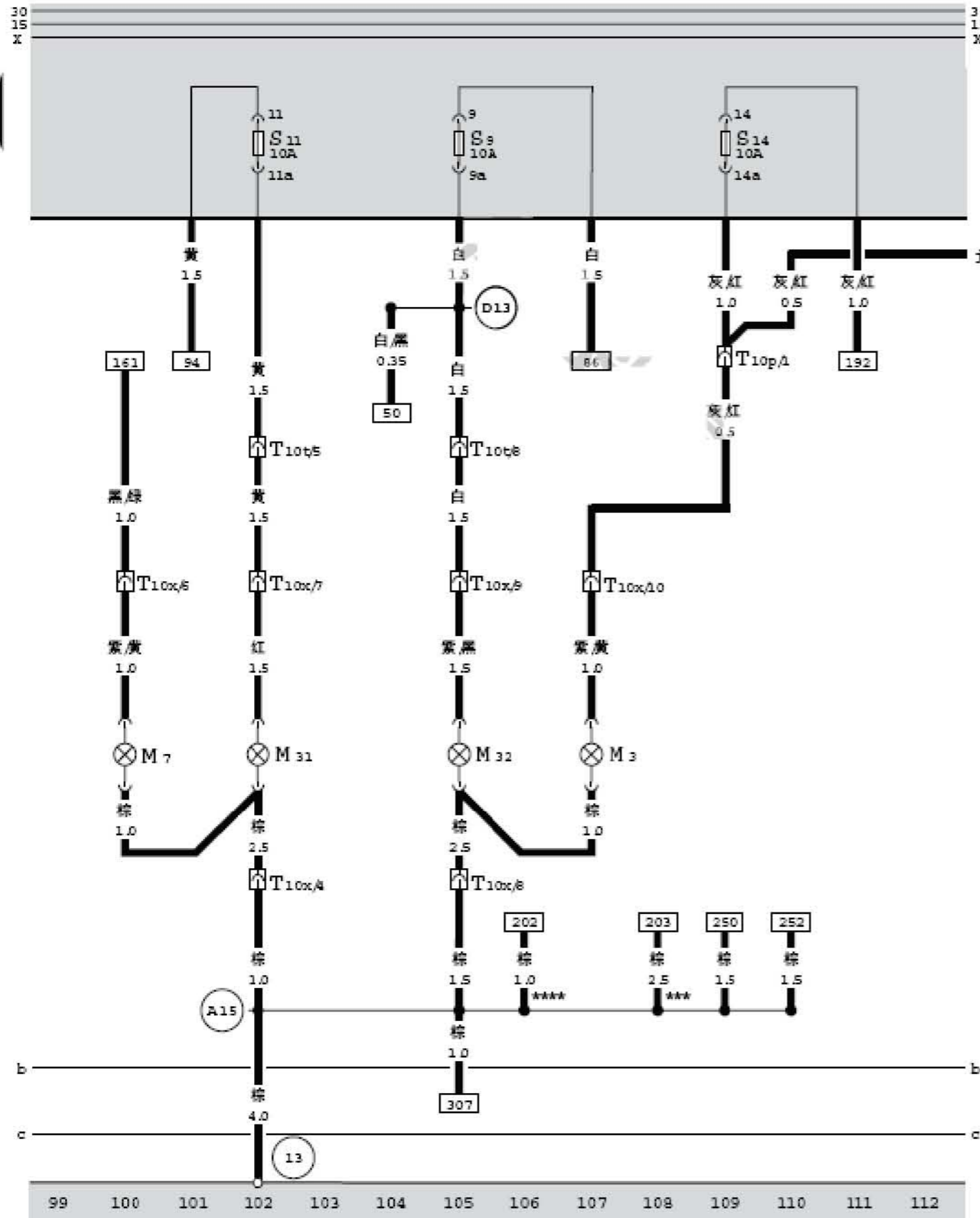
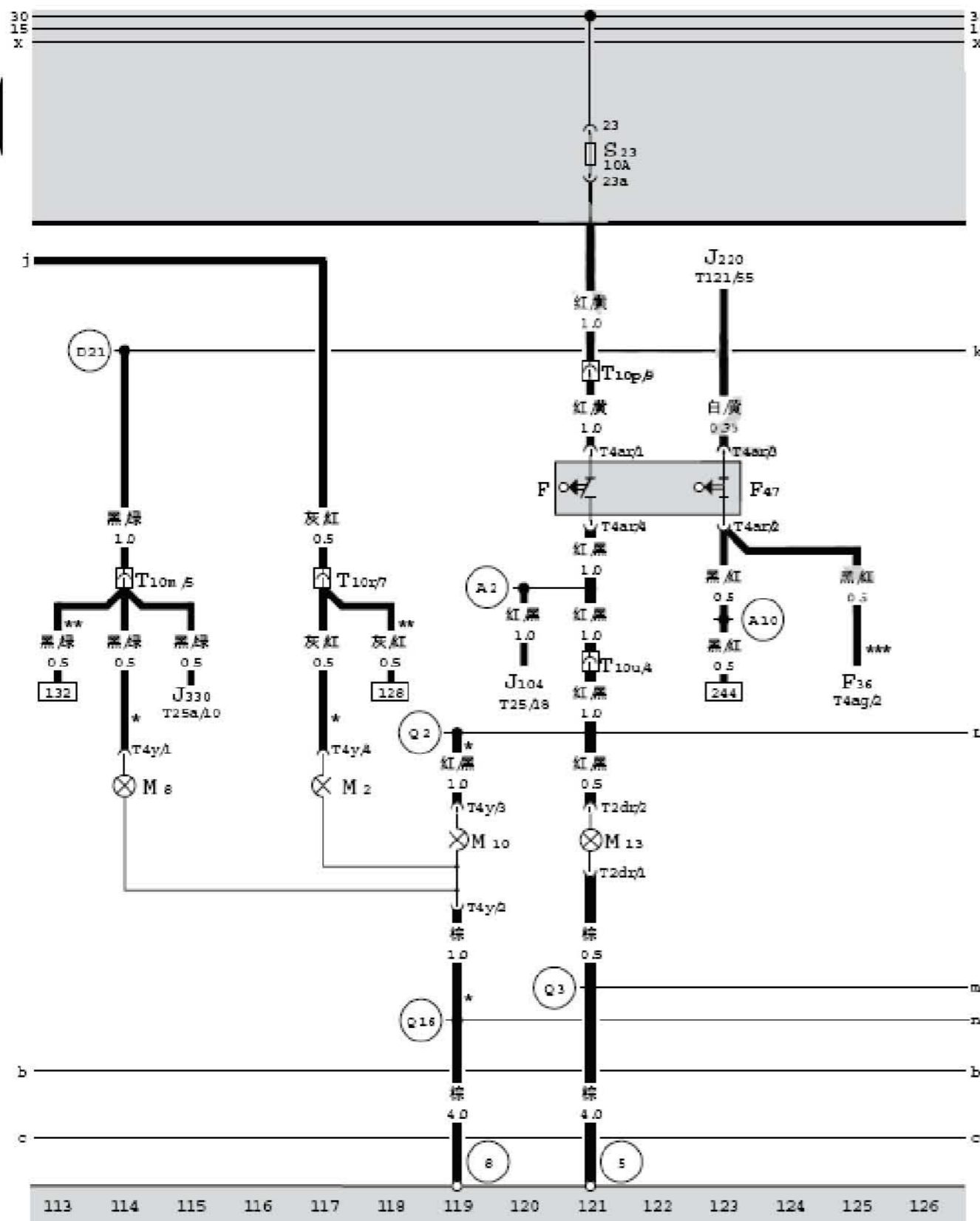


右远光大灯、右近光大灯、右前转向灯、右
停车灯

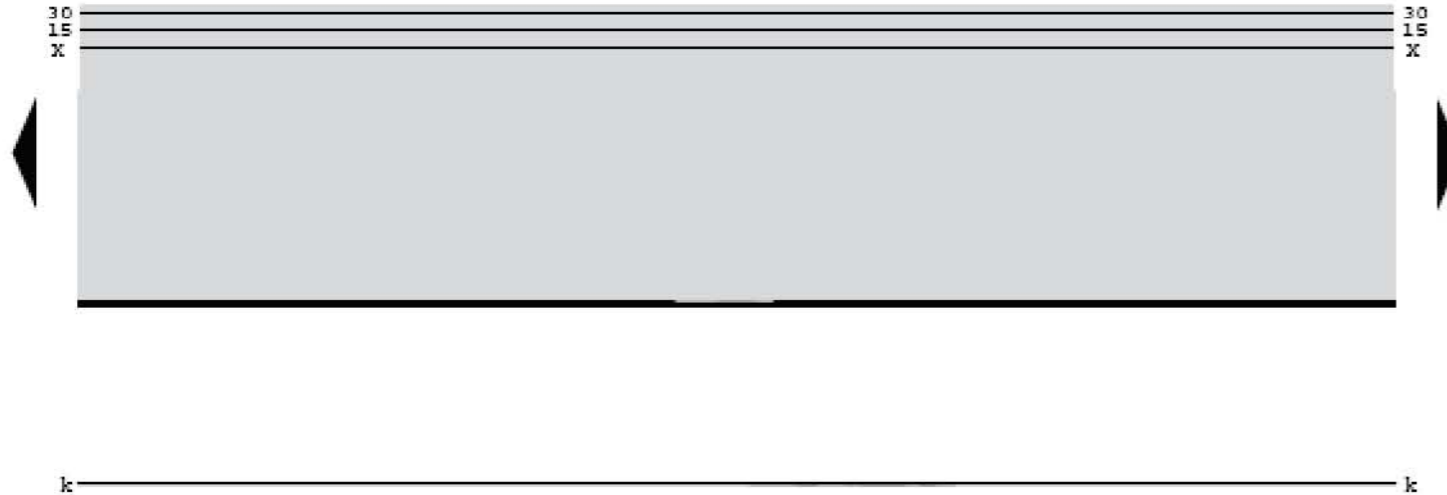
- M 3 — 右停车灯, 在右侧大灯内
- M 7 — 右前转向灯, 在右侧大灯内
- M 31 — 右近光大灯, 在右侧大灯内
- M 32 — 右远光大灯, 在右侧大灯内
- S 9 — 保险丝 9, 10 安培, 右远光大灯、远光大灯的指示灯
保险丝, 在继电器 - 保险丝支架上
- S 11 — 保险丝 11, 10 安培, 右近光大灯保险丝, 在继电器
- 保险丝支架上
- S 14 — 保险丝 14, 10 安培, 右停车灯、发动机舱照明灯保
险丝, 在继电器 - 保险丝支架上
- T10p — 10 针插头, 绿色, 在继电器 - 保险丝支架顶部
(G 号位)
- T10t — 10 针插头, 橙色, 在继电器 - 保险丝支架顶部
(K 号位)
- T10x — 10 针插头, 黑色, 右大灯插头
- 13 — 接地点, 在右大灯后方, 右侧纵梁上面
- A15 — 接地连接线, 在发动机舱线束内
- D13 — 正极连接线, 在仪表板线束内
- *** — 用于配有发动机标识字母 BTL 的轿车
- **** — 用于配有发动机标识字母 BKT、BKU 的轿车



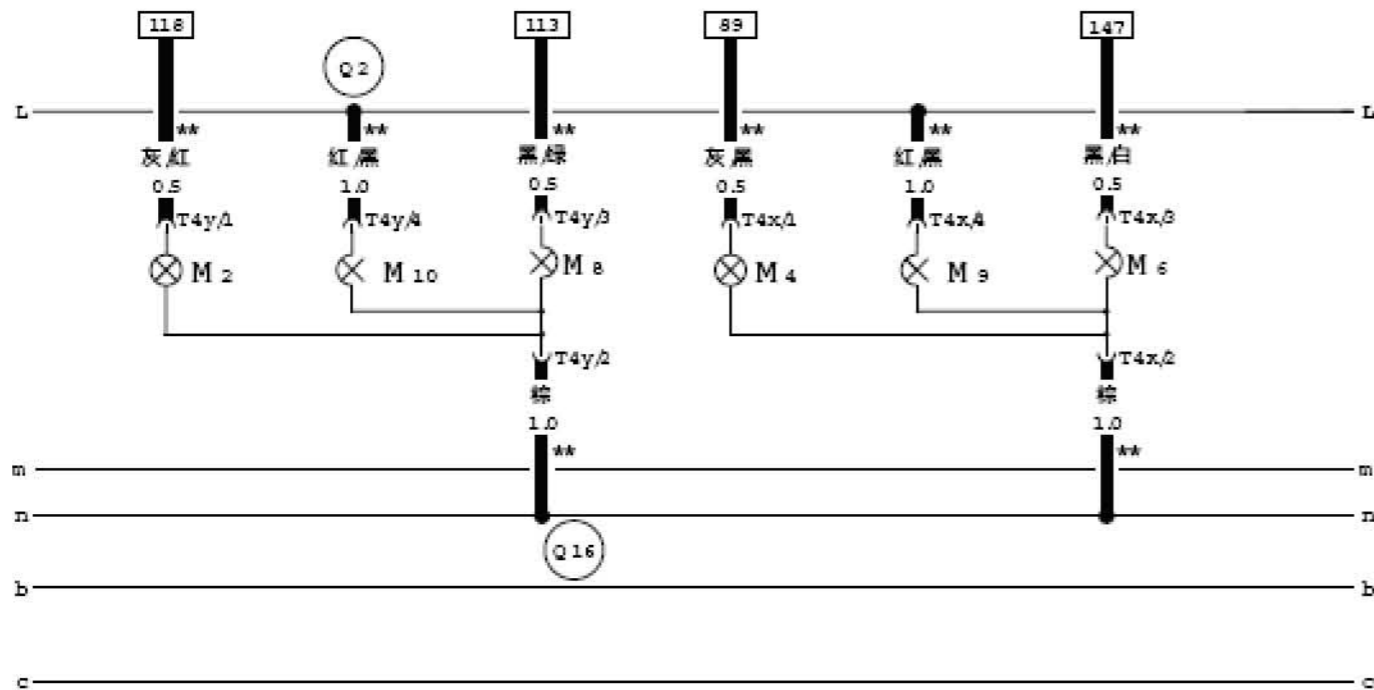
制动灯、后转向灯、尾灯、制动灯开关、制动踏板开关

- F — 制动灯开关, 在仪表板左侧制动踏板上
 F36 — 离合器踏板开关, 在离合器踏板上
 F47 — 制动踏板开关, 在制动踏板上
 J104 — ABS 控制单元, 在发动机舱左侧
 J220 — Motronic 发动机控制单元, 在空调进风罩右侧
 J330 — 舒适系统控制单元, 在后座椅垫中间下方
 M2 — 右侧尾灯灯泡, 在右尾灯内
 M8 — 右后转向灯, 在右尾灯内
 M10 — 右制动灯, 在右尾灯内
 M13 — 高位制动灯, 在后车窗玻璃中间上方
 S23 — 保险丝 23, 10 安培, 制动灯、制动灯开关保险丝, 在继电器 - 保险丝支架上
 T2dr — 2 针插头, 黑色, 高位制动灯插头
 T4y — 4 针插头, 黑色, 右尾灯插头
 T4ag — 4 针插头, 蓝色, 离合器踏板开关插头
 T4ar — 4 针插头, 黑色, 制动踏板开关插头
 T10m — 10 针插头, 黑色, 在继电器 - 保险丝支架顶部 (D 号位)
 T10p — 10 针插头, 绿色, 在继电器 - 保险丝支架顶部 (G 号位)
 T10r — 10 针插头, 粉红色, 在继电器 - 保险丝支架顶部 (I 号位)
 T10u — 10 针插头, 蓝色, 在继电器 - 保险丝支架顶部 (L 号位)
 T25 — 25 针插头, 黑色, ABS 控制单元插头
 T25a — 25 针插头, 黑色, 舒适系统控制单元插头
 T121 — 121 针插头, 黑色, Motronic 发动机控制单元插头
 ⑤ — 接地点, 在左 A 柱上
 ⑧ — 接地点, 在左组合后灯左侧车身上
 A2 — 正极连接线 (30a), 在发动机舱线束内
 A10 — 正极连接线 (15a), 在发动机舱线束内
 D21 — 连接线, 在仪表板线束内
 Q2 — 正极连接线, 在车身线束内
 Q3 — 接地连接线, 在车身线束内
 Q16 — 接地连接线, 在车身线束内
 * — 用于出租车车型
 ** — 用于非出租车车型
 *** — 用于配有手动变速箱的轿车

尾灯灯泡、转向灯、制动灯

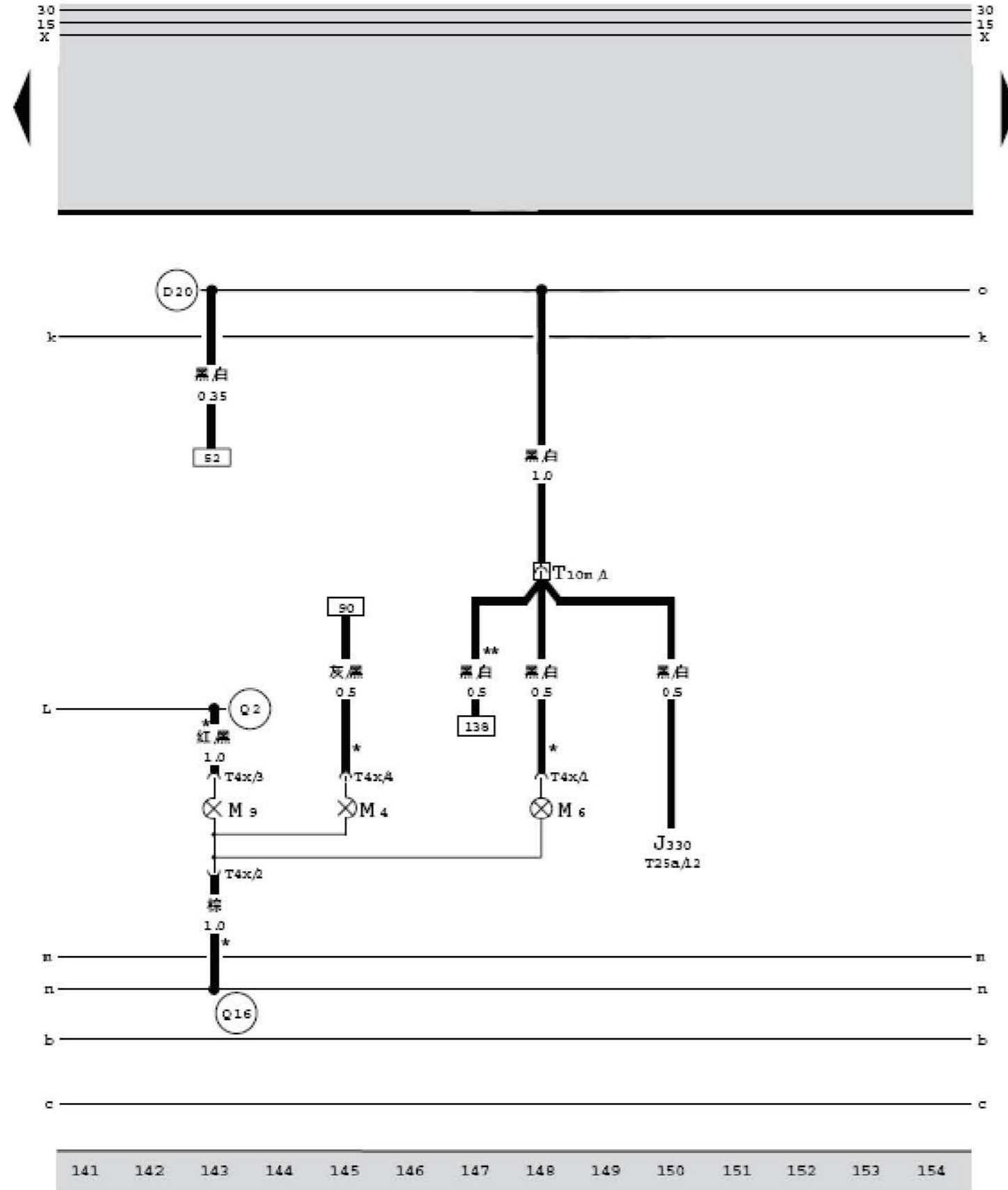


- M 2 — 右侧尾灯灯泡，在右尾灯内
- M 4 — 左侧尾灯灯泡，在左尾灯内
- M 6 — 左后转向灯，在左尾灯内
- M 8 — 右后转向灯，在右尾灯旁
- M 9 — 左制动灯，在左尾灯内
- M 10 — 右制动灯，在右尾灯内
- T4x — 4 针插头，黑色，左尾灯插头
- T4y — 4 针插头，黑色，右尾灯插头
- Q 2 — 正极连接线，在车身线束内
- Q 16 — 接地连接线，在车身线束内
- ** — 用于非出租车车型



127 128 129 130 131 132 133 134 135 136 137 138 139 140

左尾灯、左后转向灯、左制动灯



- J330 — 舒适系统控制单元, 在后座椅垫中间下方
- M4 — 左尾灯, 在左尾灯内
- M6 — 左后转向灯, 在左尾灯内
- M9 — 左制动灯, 在左尾灯内
- T4x — 4 针插头, 黑色, 左尾灯插头
- T10m — 10 针插头, 黑色, 在继电器 - 保险丝支架顶部 (D 号位)
- T25a — 25 针插头, 黑色, 舒适系统控制单元插头
- D20 — 连接线, 在仪表板线束内
- Q16 — 接地连接线, 在车身线束内
- * — 用于出租车车型
- ** — 用于非出租车车型