

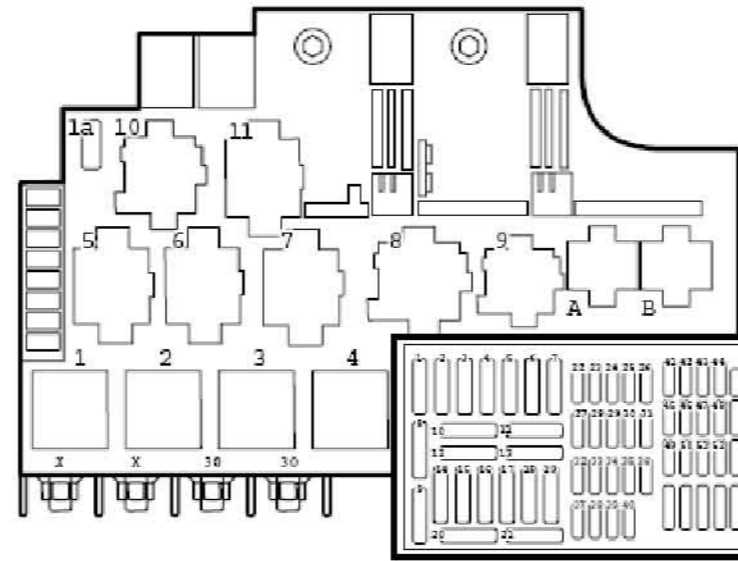
## 1.2 ABS 防抱死制动系统电路图

### ABS 防抱死制动系统电路图

说明

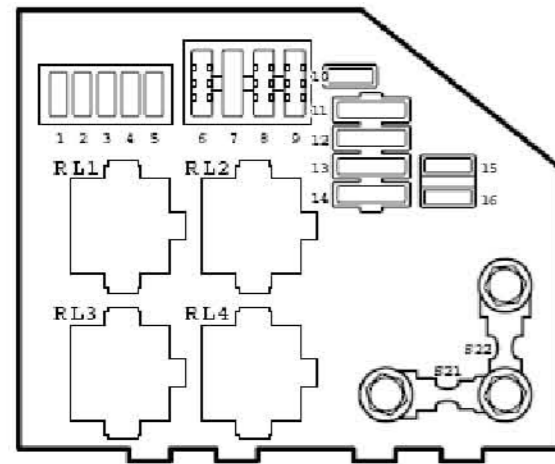
信息

- ◆ 继电器位置分配和保险丝位置分配
  - ◆ 多脚插头连接
  - ◆ 控制单元和继电器
  - ◆ 接地点
- => 注意在一览中的安装位置!



仪表板左侧继电器 - 保险丝支架

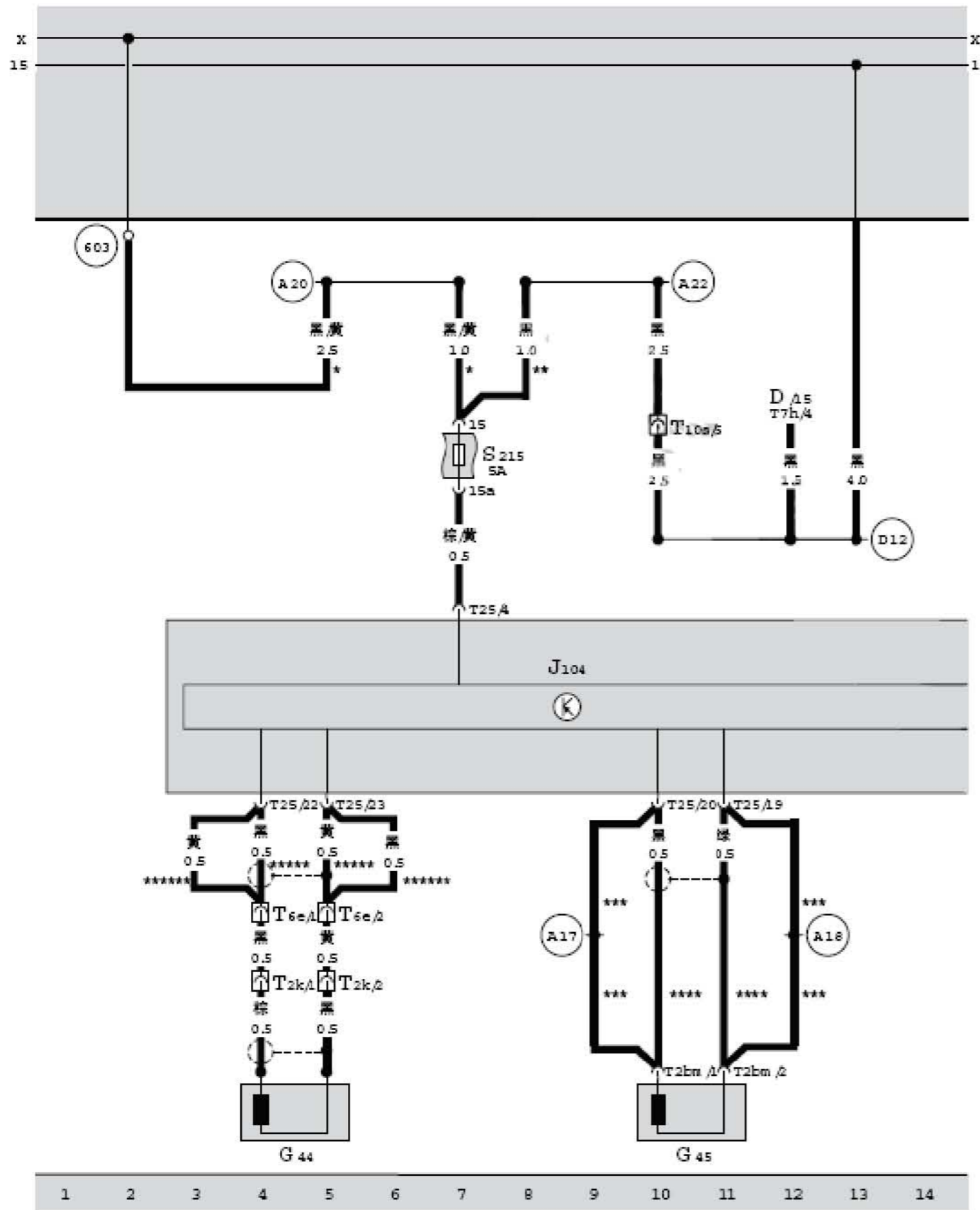
- 13** S13 - 保险丝 13, 10 安培
- 14** S14 - 保险丝 14, 10 安培



发动机舱继电器 - 保险丝盒

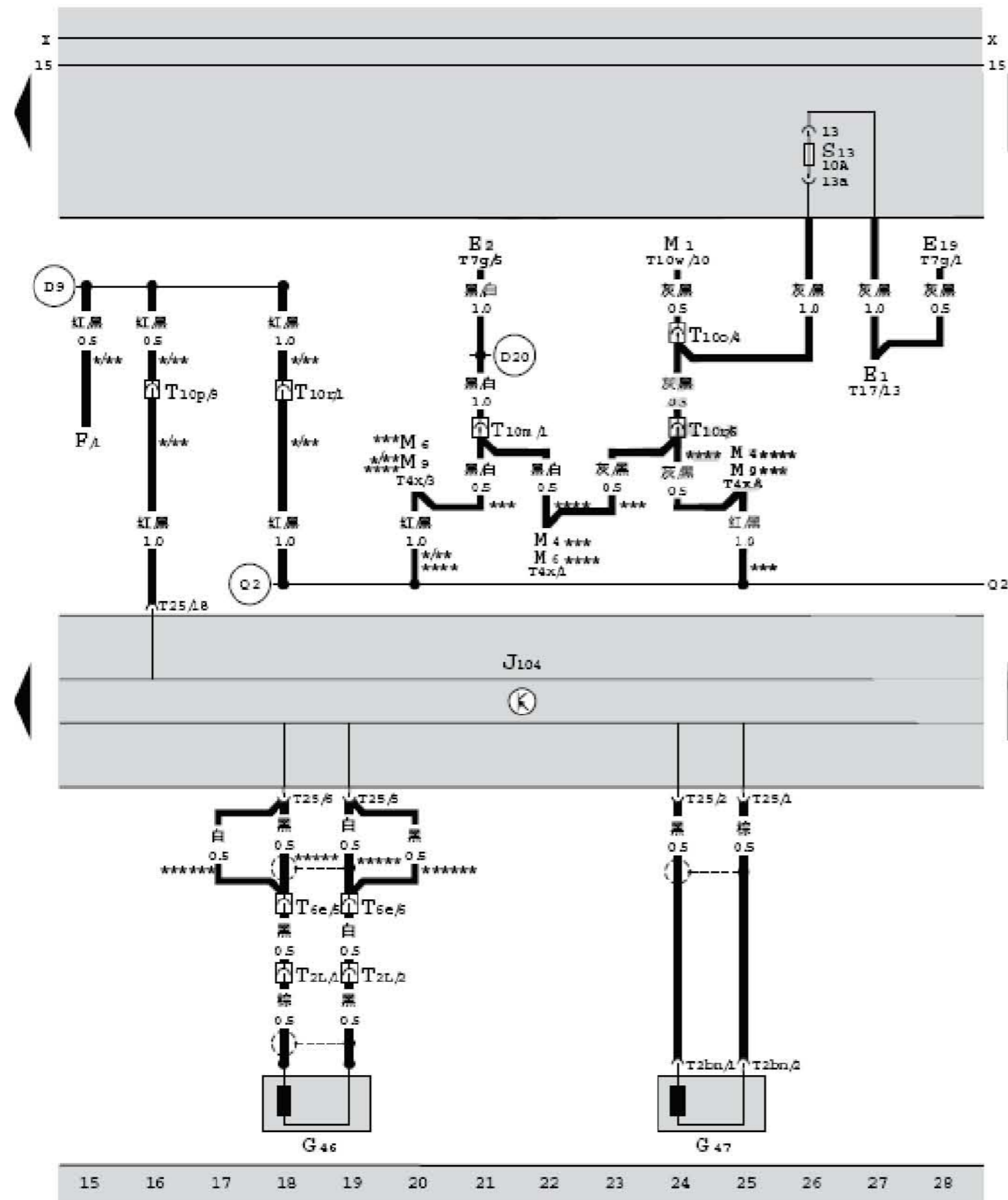
- 13** S213 - 保险丝 213, 30 安培
- 14** S214 - 保险丝 214, 30 安培
- 15** S215 - 保险丝 215, 5 安培
- S21** S301 - 保险丝 301, 100 安培 (用于配有发动机 BKU、BKT、BTL 的轿车)
- S21** S301 - 保险丝 301, 110 安培 (用于配有发动机 AYJ 的轿车)

ABS 控制单元、车轮转速传感器



- D — 点火开关, 在转向柱上部右侧
- G44 — 右后车轮转速传感器
- G45 — 右前车轮转速传感器
- J104 — ABS 控制单元, 在发动机舱左侧
- S215 — 保险丝 215, 5 安培, ABS 控制单元保险丝, 在发动机舱继电器 - 保险丝盒内 (15 号位)
- T2k — 2 针插头, 黑色, 在后座椅垫下右侧
- T2bm — 2 针插头, 黑色, 在右前车轮转速传感器上
- T6e — 6 针插头, 白色, 在继电器 - 保险丝支架顶部 (H 号位)
- T7h — 7 针插头, 黑色, 点火开关插头
- T10s — 10 针插头, 棕色, 在继电器 - 保险丝支架顶部 (J 号位)
- T25 — 25 针插头, 黑色, ABS 控制单元插头
- 603 — 正极螺栓连接点 (X), 在继电器 - 保险丝支架上
- A17 — 连接线, 在发动机线束内
- A18 — 连接线, 在发动机线束内
- A20 — 正极连接线 (X), 在发动机线束内
- A22 — 正极连接线 (15), 在发动机线束内
- D12 — 正极连接线 (15), 在仪表线束内
- \* — 至 LAVJN133372418324 止
- \*\* — 自 LAVJN133372418324 起
- \*\*\* — 用于配有 LPG 发动机 BKU 的轿车
- \*\*\*\* — 用于配有发动机 AYJ、BKT、BTL 的轿车
- \*\*\*\*\* — 用于配有发动机 BTL 的轿车
- \*\*\*\*\* — 用于配有发动机 AYJ、BKT、BKU 的轿车

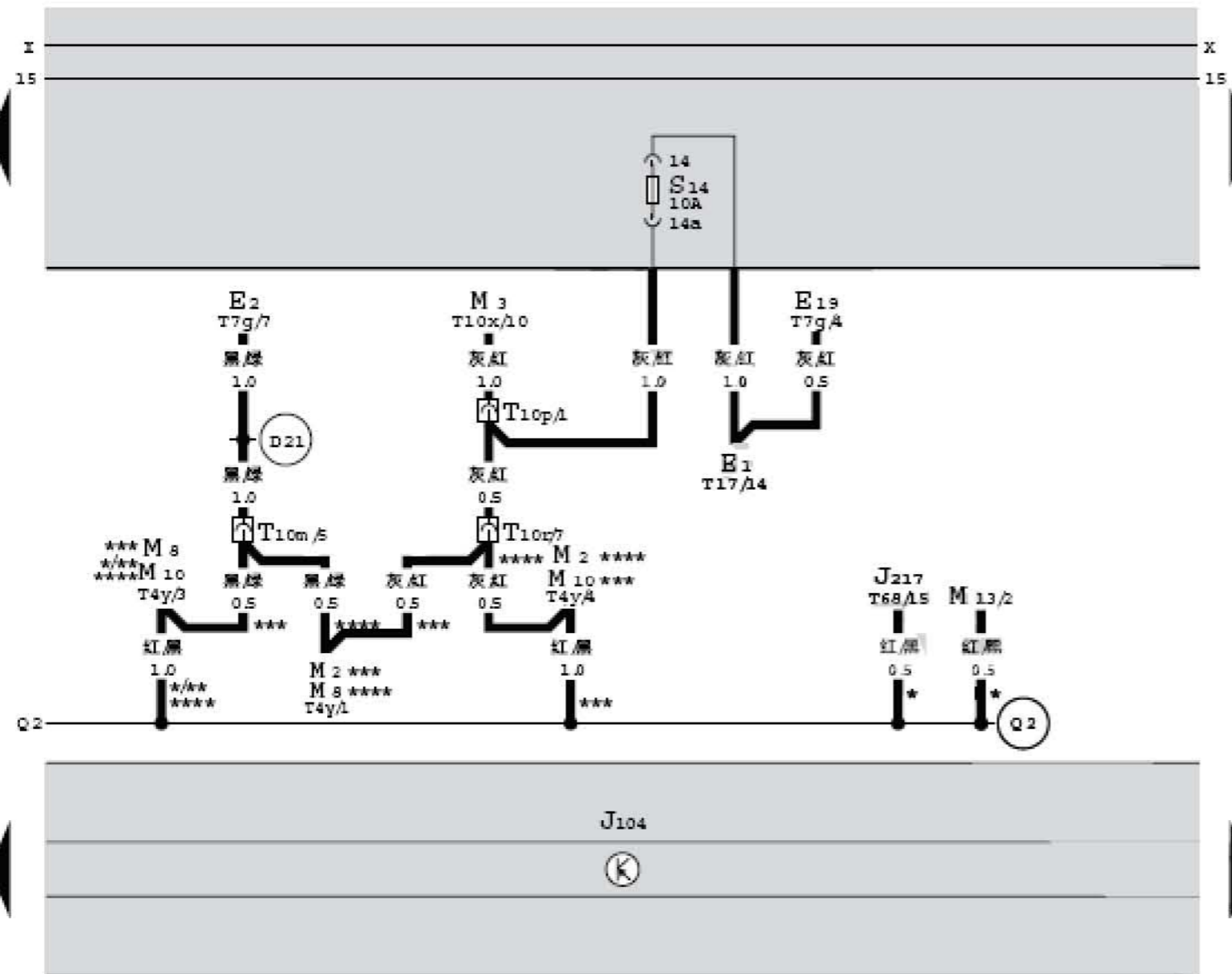
## ABS 控制单元、车轮转速传感器



- E1 — 灯光开关, 在仪表板左侧中间
- E2 — 转向灯开关, 在组合开关内
- E19 — 停车灯开关, 在组合开关内
- F — 制动灯开关, 在仪表板左侧制动踏板上
- G46 — 左后车轮转速传感器
- G47 — 左前车轮转速传感器
- J104 — ABS 控制单元, 在发动机舱左侧
- M1 — 左停车灯, 在左侧大灯内
- M4 — 左侧尾灯灯泡, 在左尾灯内
- M6 — 左后转向灯, 在左尾灯内
- M9 — 左制动灯, 在左尾灯内
- S13 — 保险丝 13, 10 安培, 左停车灯、星级灯、左尾灯保险丝, 在继电器 - 保险丝支架上
- T2L — 2 针插头, 黑色, 在后座椅垫下左侧
- T2bn — 2 针插头, 黑色, 在左前车轮转速传感器上
- T4x — 4 针插头, 黑色, 左尾灯插头
- T6e — 6 针插头, 白色, 在继电器 - 保险丝支架顶部 (H 号位)
- T7g — 7 针插头, 黑色, 转向灯开关插头
- T10m — 10 针插头, 黑色, 在继电器 - 保险丝支架顶部 (D 号位)
- T10o — 10 针插头, 灰色, 在继电器 - 保险丝支架顶部 (F 号位)
- T10p — 10 针插头, 绿色, 在继电器 - 保险丝支架顶部 (G 号位)
- T10r — 10 针插头, 粉红色, 在继电器 - 保险丝支架顶部 (I 号位)
- T10w — 10 针插头, 黑色, 左大灯插头
- T17 — 17 针插头, 黑色, 灯光开关插头
- T25 — 25 针插头, 黑色, ABS 控制单元插头
- Ⓧ — 正极连接线, 在仪表板线束内
- Ⓧ — 正极连接线, 在车身线束内
- \*
- \*\* — 用于配有发动机 AYJ 的轿车
- \*\*\* — 自 LAVJN133372418324 止
- \*\*\*\* — 自 LAVJN133372418324 起的非出租车车型
- \*\*\*\*\* — 用于配有发动机 BTL 的轿车
- \*\*\*\*\* — 用于配有发动机 AYJ、BKT、BKU 的轿车



## ABS 控制单元



- E1 — 灯光开关, 在仪表板左侧中间  
 E2 — 转向灯开关, 在组合开关内  
 E19 — 停车灯开关, 在组合开关内  
 J104 — ABS 控制单元, 在发动机舱左侧  
 J217 — 自动变速箱控制单元, 在副驾驶座椅地毯下方  
 S14 — 保险丝 14, 10 安培, 右停车灯、发动机舱照明灯  
 保险丝, 在继电器 - 保险丝支架上  
 M2 — 右侧尾灯灯泡, 在右尾灯内  
 M3 — 右停车灯, 在右侧大灯内  
 M8 — 右后转向灯, 在右尾灯旁  
 M10 — 右制动灯, 在右尾灯内  
 M13 — 高位制动灯, 在后风窗玻璃上方中间  
 T4y — 4 针插头, 黑色, 右尾灯插头  
 T7g — 7 针插头, 黑色, 转向灯开关插头  
 T10m — 10 针插头, 黑色, 在继电器 - 保险丝支架顶部  
 (D 号位)  
 T10p — 10 针插头, 绿色, 在继电器 - 保险丝支架顶部  
 (G 号位)  
 T10r — 10 针插头, 粉红色, 在继电器 - 保险丝支架顶部  
 (I 号位)  
 T10x — 10 针插头, 黑色, 右大灯插头  
 T17 — 17 针插头, 黑色, 灯光开关插头  
 T25 — 25 针插头, 黑色, ABS 控制单元插头  
 T68 — 68 针插头, 黑色, 自动变速箱控制单元插头  
 D21 — 连接线, 在仪表板线束内  
 Q2 — 正极连接线, 在车身线束内  
 \* — 用于配有发动机 AYJ 的轿车  
 \*\* — 至 LAVJN133372418324 止  
 \*\*\* — 自 LAVJN133372418324 起的非出租车车型  
 \*\*\*\* — 自 LAVJN133372418324 起的出租车车型