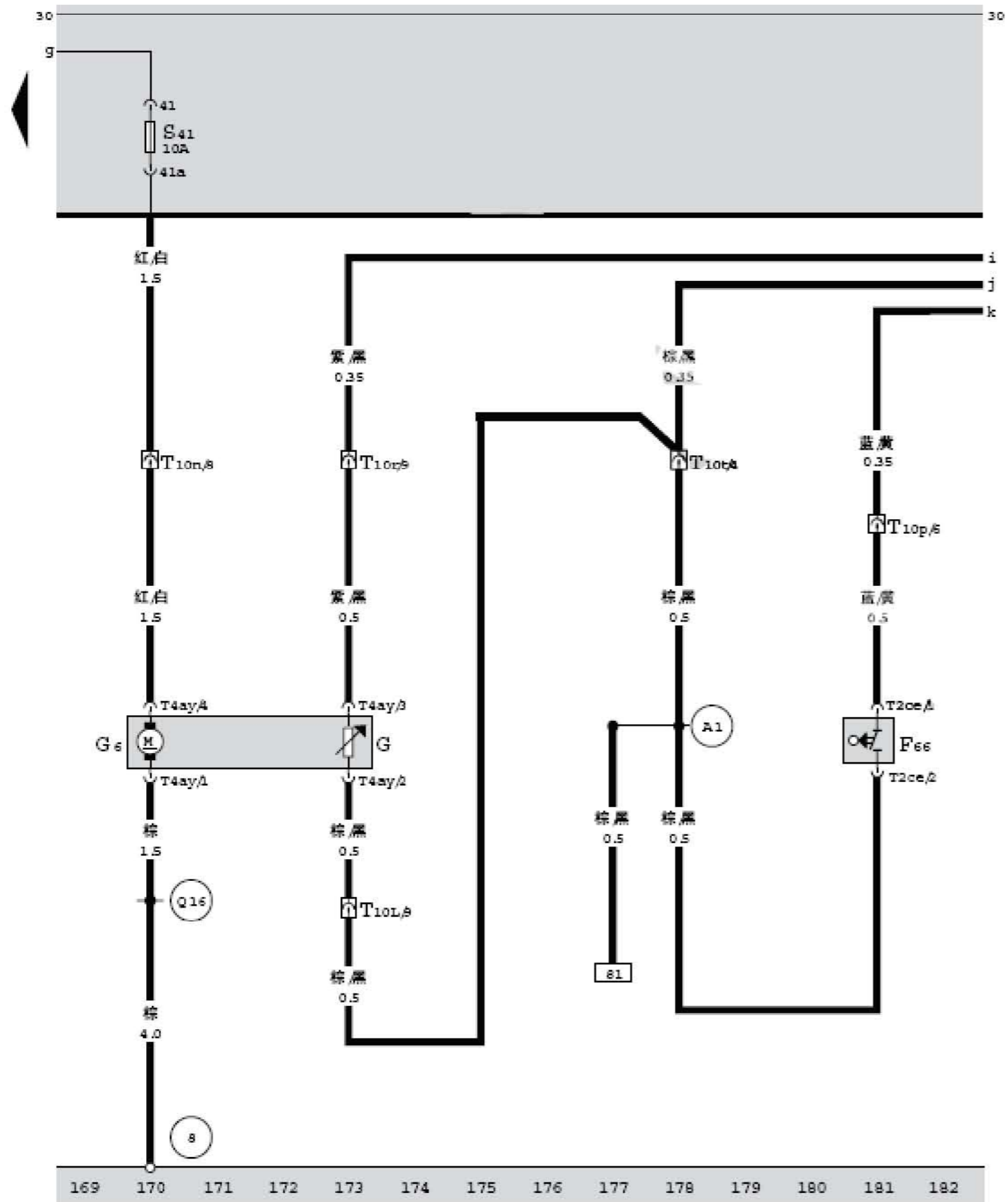


Motronic 发动机控制单元、制动灯开关、制动踏板开关、离合器踏板开关

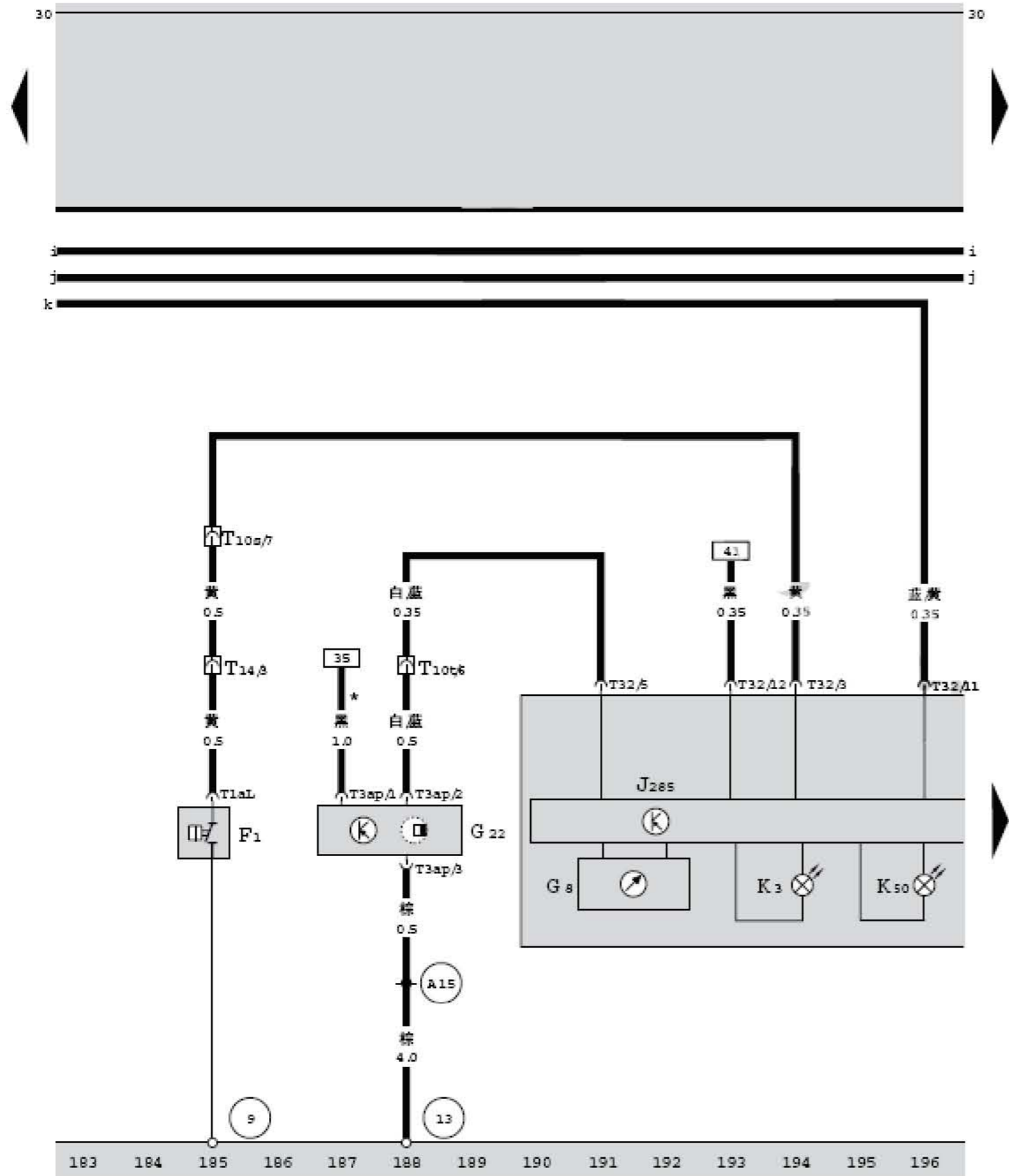
- E1 — 灯光开关, 在仪表板左侧中间
- E2 — 转向灯开关, 在组合开关内
- E19 — 停车灯开关, 在组合开关内
- F — 制动灯开关, 在制动踏板上
- F36 — 离合器踏板开关, 在离合器踏板上
- F47 — 制动踏板开关, 在制动踏板上
- J220 — Motronic 发动机控制单元, 在空调进风罩右侧
- M2 — 右侧尾灯灯泡, 在右尾灯内
- M3 — 右停车灯, 在右侧大灯内
- M8 — 右后转向灯, 在右尾灯旁
- M9 — 左制动灯, 在左尾灯内
- M10 — 右制动灯, 在右尾灯内
- M13 — 高位制动灯, 在后风窗玻璃上方中间
- S14 — 保险丝 14, 10 安培, 右停车灯、发动机舱照明灯保险丝, 在继电器-保险丝支架上
- S23 — 保险丝 23, 10 安培, 制动灯开关、制动灯保险丝, 在继电器-保险丝支架上
- T2dr — 2 针插头, 黑色, 高位制动灯插头
- T4x — 4 针插头, 黑色, 左尾灯插头
- T4y — 4 针插头, 黑色, 右尾灯插头
- T4ag — 4 针插头, 蓝色, 离合器踏板开关插头
- T4ar — 4 针插头, 黑色, 制动灯开关插头
- T7g — 7 针插头, 黑色, 转向灯开关插头
- T10m — 10 针插头, 黑色, 在继电器-保险丝支架顶部 (D 号位)
- T10x — 10 针插头, 粉红色, 在继电器-保险丝支架顶部 (I 号位)
- T10p — 10 针插头, 绿色, 在继电器-保险丝支架顶部 (G 号位)
- T10u — 10 针插头, 蓝色, 在继电器-保险丝支架顶部 (L 号位)
- T10x — 10 针插头, 黑色, 右大灯插头
- T17 — 17 针插头, 黑色, 灯光开关插头
- T121 — 121 针插头, 黑色, Motronic 发动机控制单元插头
- A2 — 正极连接线 (30a), 在发动机线束内
- D21 — 连接线, 在仪表板线束内
- Q2 — 正极连接线 (30a), 在车身线束内
- * — 自 LAVJN133372418324 起的出租车车型
- ** — 自 LAVJN133372418324 起的非出租车车型
- *** — 用于配有手动变速箱的轿车

燃油表传感器、燃油泵、冷却液不足显示开关

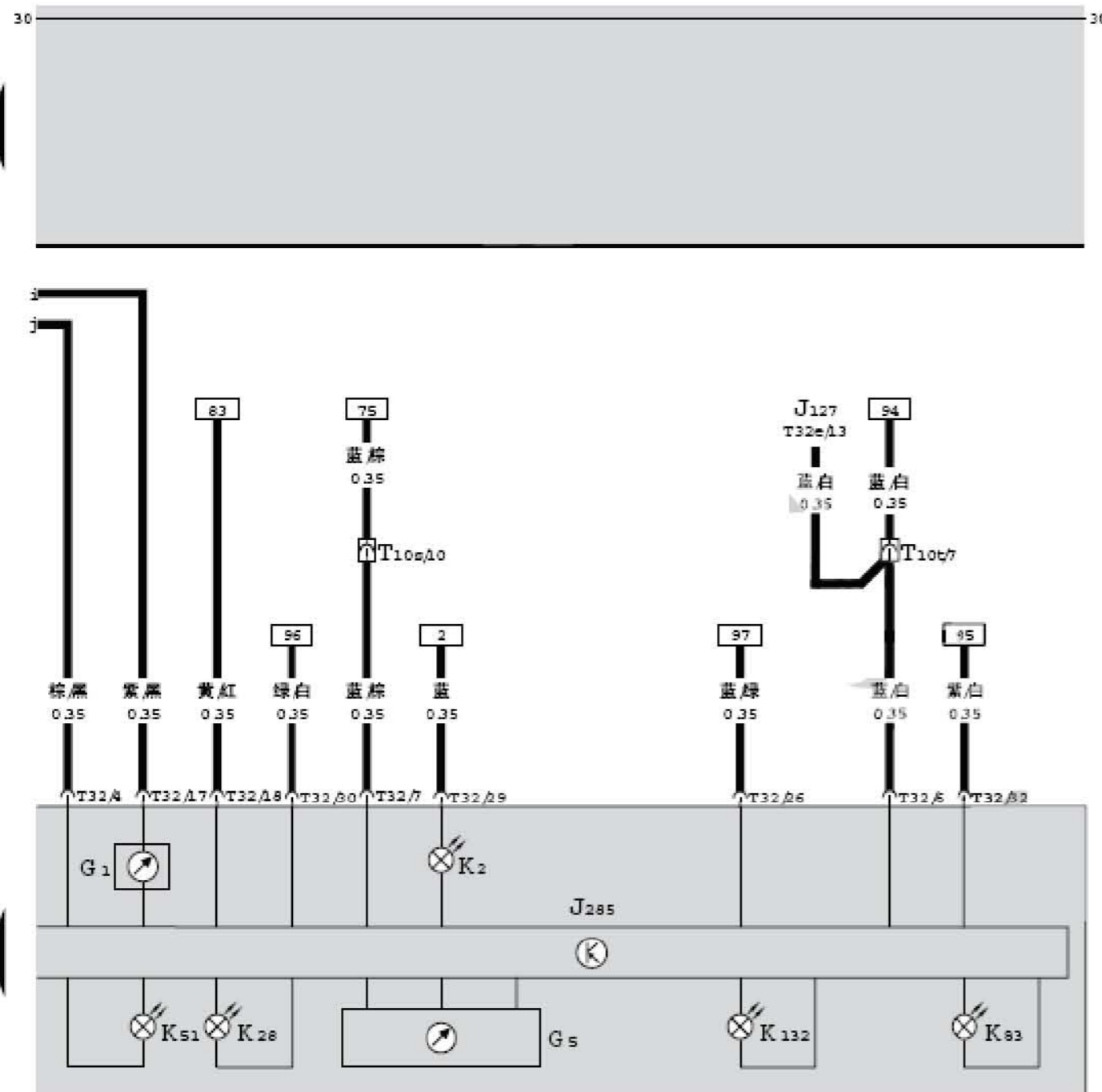


- F66 — 冷却液不足显示开关, 在冷却液膨胀箱内
- G — 燃油表传感器, 在燃油箱内
- G6 — 燃油泵, 在燃油箱内
- S41 — 保险丝 41, 10 安培, 燃油泵保险丝, 在继电器 - 保险丝支架上
- T2ce — 2 针插头, 黑色, 冷却液不足显示开关插头
- T4ay — 4 针插头, 黑色, 燃油泵插头
- T10L — 10 针插头, 紫色, 在继电器 - 保险丝支架顶部 (C 号位)
- T10n — 10 针插头, 黄色, 在继电器 - 保险丝支架顶部 (B 号位)
- T10r — 10 针插头, 粉红色, 在继电器 - 保险丝支架顶部 (I 号位)
- T10p — 10 针插头, 绿色, 在继电器 - 保险丝支架顶部 (G 号位)
- T10t — 10 针插头, 橙色, 在继电器 - 保险丝支架顶部 (K 号位)
- 8 — 连接点, 在左组合后灯左侧车身上
- A1 — 连接线, 在发动机线束内
- Q16 — 接地连接线, 在车身线束内

组合仪表控制单元、车速里程表、车速表传感器、油压报警灯、油压开关



- F1 — 油压开关, 在机油滤清器支架上
- G 22 — 车速表传感器, 在变速箱左侧传动法兰盘上
- G 8 — 车速里程表, 在组合仪表控制单元内
- J285 — 组合仪表控制单元, 在仪表板左侧
- K3 — 油压报警灯, 在组合仪表控制单元内
- T1aL — 1 针插头, 黑色, 油压开关插头
- T3ap — 3 针插头, 黑色, 车速表传感器插头
- T10s — 10 针插头, 棕色, 在继电器 - 保险丝支架顶部 (J 号位)
- T10t — 10 针插头, 橙色, 在继电器 - 保险丝支架顶部 (K 号位)
- T14 — 14 针插头, 黑色, 在空调进风罩右侧
- T32 — 32 针插头, 蓝色, 组合仪表控制单元插头
- 9 — 自身接地
- 13 — 接地点, 在右大灯后方, 右侧纵梁上面
- A15 — 接地连接线, 在发动机线束内
- * — 用于配有手动变速箱的轿车



组合仪表控制单元、转速表、充电不足警告灯、燃油表、冷却液不足警告灯、燃油不足警告灯、冷却液温度报警灯、电控节气门故障信号灯 (EPC)、排气警示灯 (EOBD)

- G1 — 燃油表, 在组合仪表控制单元内
- G5 — 转速表, 在组合仪表控制单元内
- J127 — 空调器控制和调节单元, 在仪表板中间空调控制面板后面
- J285 — 组合仪表控制单元, 在仪表板左侧
- K2 — 充电不足警告灯, 在组合仪表控制单元内
- K28 — 冷却液温度报警灯, 在组合仪表控制单元内
- K50 — 冷却液不足警告灯, 在组合仪表控制单元内
- K51 — 燃油不足警告灯, 在组合仪表控制单元内
- K83 — 排气警示灯 (EOBD)
- K132 — 电控节气门故障信号灯 (EPC)
- T10a — 10 针插头, 棕色, 在继电器 - 保险丝支架顶部 (J 号位)
- T10t — 10 针插头, 橙色, 在继电器 - 保险丝支架顶部 (K 号位)
- T32 — 32 针插头, 蓝色, 组合仪表控制单元插头
- T32e — 32 针插头, 绿色, 空调器控制和调节单元插头