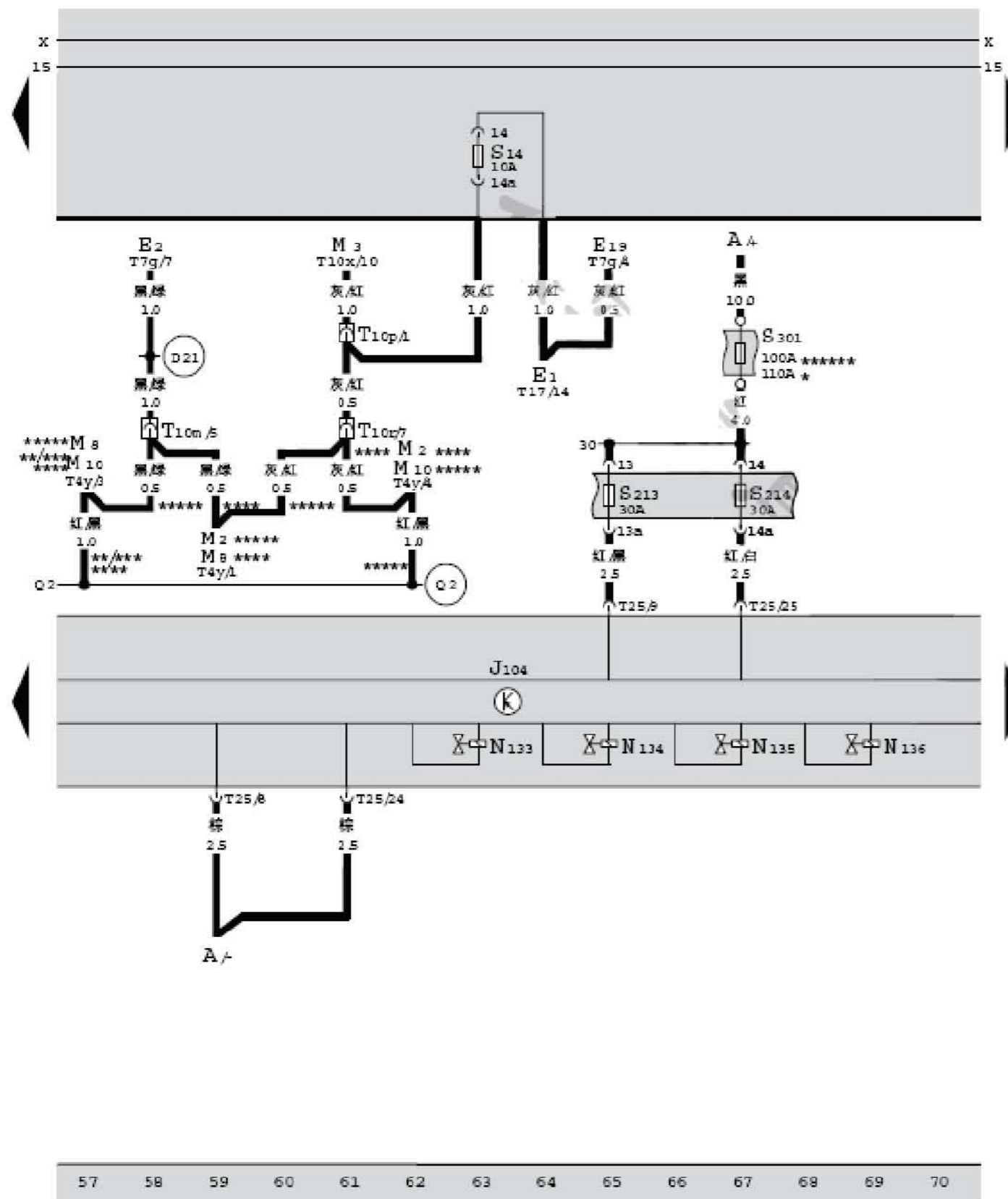


ABS 控制单元、ABS 进气阀、ABS 排气阀

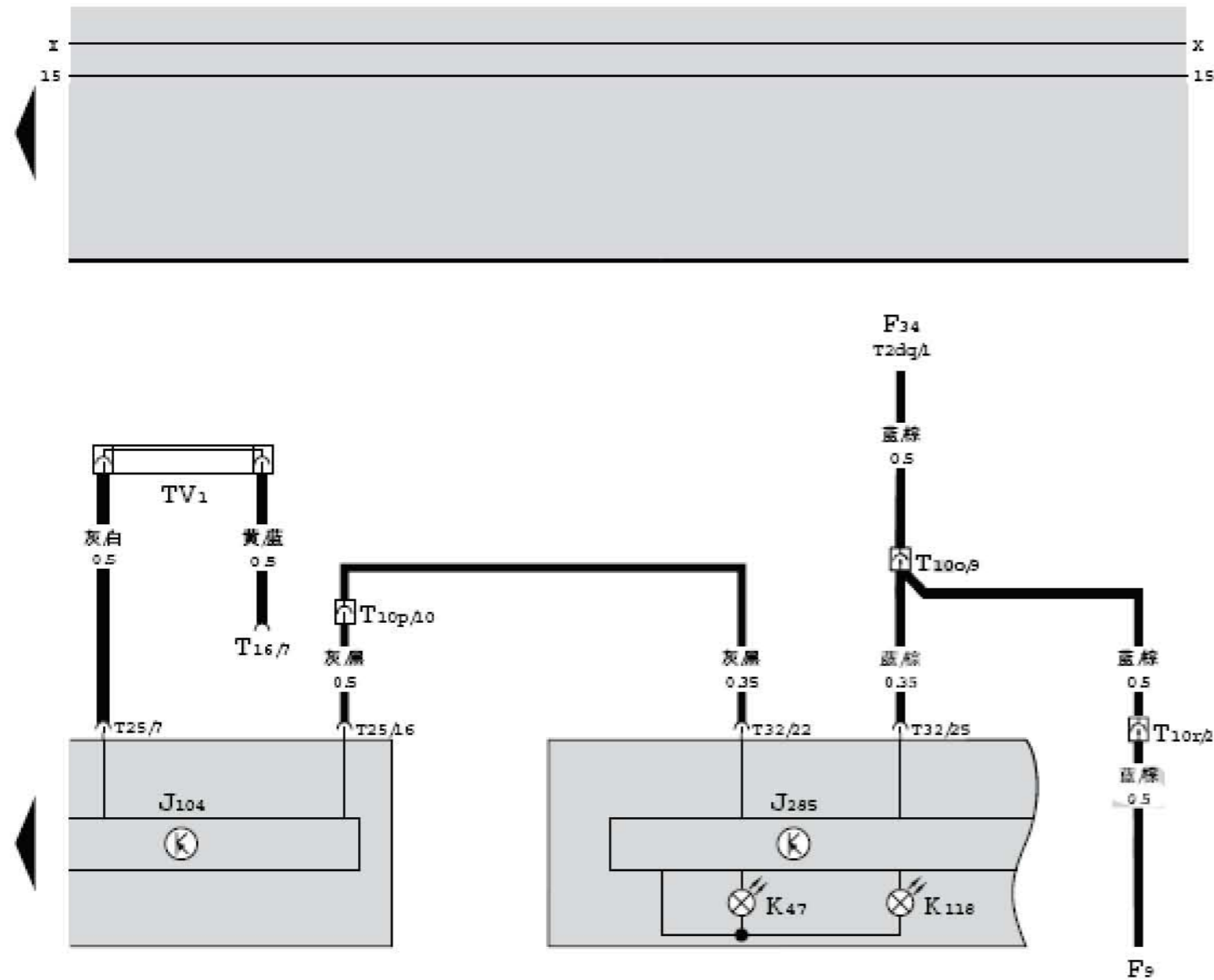
- E1 — 灯光开关, 在仪表板左侧中间
- E2 — 转向灯开关, 在组合开关内
- E19 — 停车灯开关, 在组合开关内
- F — 制动灯开关, 在仪表板左侧制动踏板上
- J104 — ABS 控制单元, 在发动机舱左侧
- J217 — 自动变速箱控制单元, 在副驾驶员座椅地毯下方
- M1 — 左停车灯, 在左侧大灯内
- M4 — 左侧尾灯灯泡, 在左尾灯内
- M6 — 左后转向灯, 在左尾灯内
- M9 — 左制动灯, 在左尾灯内
- M13 — 高位制动灯, 在后车窗玻璃上方中间
- N99 — 右前 ABS 进气阀
- N100 — 右前 ABS 排气阀
- N101 — 左前 ABS 进气阀
- N102 — 左前 ABS 排气阀
- S13 — 保险丝 13, 10 安培, 左停车灯、星级灯、左尾灯
保险丝, 在继电器 - 保险丝支架上
- T2dr — 2 针插头, 黑色, 高位制动灯插头
- T4x — 4 针插头, 黑色, 左尾灯插头
- T4ar — 4 针插头, 黑色, 制动灯开关插头
- T7g — 7 针插头, 黑色, 转向灯开关插头
- T10m — 10 针插头, 黑色, 在继电器 - 保险丝支架顶部
(D 号位)
- T10o — 10 针插头, 灰色, 在继电器 - 保险丝支架顶部
(F 号位)
- T10r — 10 针插头, 粉红色, 在继电器 - 保险丝支架顶部
(I 号位)
- T10w — 10 针插头, 黑色, 左大灯插头
- T10u — 10 针插头, 蓝色, 在继电器 - 保险丝支架顶部
(L 号位)
- T17 — 17 针插头, 黑色, 灯光开关插头
- T25 — 25 针插头, 黑色, ABS 控制单元插头
- T68 — 68 针插头, 黑色, 自动变速箱控制单元插头
- (A2) — 正极连接线 (30a), 在发动机舱线束内
- (D20) — 连接线, 在仪表板线束内
- (Q2) — 正极连接线, 在车身线束内
- * — 用于配有发动机 AYJ 的轿车
- ** — 用于配有发动机 BKU、BKT、BTL 的轿车
- *** — 至 LAVJN133372418324 止
- **** — 自 LAVJN133372418324 起的出租车车型
- ***** — 自 LAVJN133372418324 起的非出租车车型



ABS 控制单元、ABS 进气阀、ABS 排气阀

- A — 蓄电池，在发动机舱内左侧
 E1 — 灯光开关，在仪表板左侧中间
 E2 — 转向灯开关，在组合开关内
 E19 — 停车灯开关，在组合开关内
 J104 — ABS 控制单元，在发动机舱左侧
 M2 — 右侧尾灯灯泡，在右尾灯内
 M3 — 右停车灯，在右侧大灯内
 M8 — 右后转向灯，在右尾灯旁
 M10 — 右制动灯，在右尾灯内
 N133 — 右后 ABS 进气阀
 N134 — 左后 ABS 进气阀
 N135 — 右后 ABS 排气阀
 N136 — 左后 ABS 排气阀
 S14 — 保险丝 14，10 安培，右停车灯、发动机舱照明灯保险丝，在继电器 - 保险丝支架上
 S213 — 保险丝 213，30 安培，ABS 控制单元保险丝，在发动机舱继电器 - 保险丝盒内 (13 号位)
 S214 — 保险丝 214，30 安培，ABS 控制单元保险丝，在发动机舱继电器 - 保险丝盒内 (14 号位)
 *S301 — 保险丝 301，110 安培，保险丝 208、保险丝 209、保险丝 210、保险丝 211、保险丝 212、保险丝 213、保险丝 214 的 30 号总线保险丝，在发动机舱继电器 - 保险丝盒内 (S21 号位)
 *****S301 — 保险丝 301，100 安培，保险丝 208、保险丝 209、保险丝 210、保险丝 211、保险丝 212、保险丝 213、保险丝 214 的 30 号总线保险丝，在发动机舱继电器 - 保险丝盒内 (S21 号位)
 T4y — 4 针插头，黑色，右尾灯插头
 T7g — 7 针插头，黑色，转向灯开关插头
 T10m — 10 针插头，黑色，在继电器 - 保险丝支架顶部 (D 号位)
 T10p — 10 针插头，绿色，在继电器 - 保险丝支架顶部 (G 号位)
 T10r — 10 针插头，粉红色，在继电器 - 保险丝支架顶部 (I 号位)
 T10x — 10 针插头，黑色，右大灯插头
 T17 — 17 针插头，黑色，灯光开关插头
 T25 — 25 针插头，黑色，ABS 控制单元插头
 (D21) — 连接线，在仪表板线束内
 * — 用于配有发动机 AYJ、BKU、BKT 的轿车
 ** — 用于配有发动机 BKU、BKT、BTL 的轿车
 *** — 至 LAVJN133372418324 止
 **** — 自 LAVJN133372418324 起的出租车车型
 ***** — 自 LAVJN133372418324 起的非出租车车型
 ***** — 用于配有发动机 BTL 的轿车

ABS 控制单元、组合仪表控制单元、ABS 警告灯、制动系统指示灯、诊断线插座



- F9 — 手制动指示灯开关，在换档杆后方中央通道上
- F34 — 制动液液位报警开关，在发动机舱内左侧后方
- J104 — ABS 控制单元，在发动机舱左侧
- J285 — 组合仪表控制单元，在仪表板左侧
- K47 — ABS 指示灯
- K118 — 制动系统指示灯
- T2dq — 2 针插头，黑色，制动液液位报警开关插头
- T100 — 10 针插头，灰色，在继电器 - 保险丝支架顶部 (F 号位)
- T10p — 10 针插头，绿色，在继电器 - 保险丝支架顶部 (D 号位)
- T10r — 10 针插头，粉红色，在继电器 - 保险丝支架顶部 (I 号位)
- T16 — 16 针插头，黑色，自诊断接口，在组合仪表下方
- T25 — 25 针插头，黑色，ABS 控制单元插头
- T32 — 32 针插头，蓝色，组合仪表控制单元插头
- TV1 — 诊断线插座，在继电器 - 保险丝支架上 (a-h 号位)